

DEG



ТЕХНИЧЕСКОЕ РУКОВОДСТВО RU



DEG

АТМОСФЕРНЫЙ ДЕАЭРАТОР

СОДЕРЖАНИЕ

1	ВВЕДЕНИЕ	3
1.1	ОБЩИЕ ДАННЫЕ.....	3
1.2	ЦЕЛЬ ДЕАЭРАТОРА.....	Errore. Il segnalibro non è definito.
2	ТЕХНИЧЕСКИЕ ХАРАКТЕРИСТИКИ	5
2.1	ОБЩИЕ ДАННЫЕ.....	5
2.2	ХАРАКТЕРИСТИКИ.....	5
2.3	ТЕХНИЧЕСКИЕ ДАННЫЕ.....	6
3	АРМАТУРА	8
3.1	ТЕМПЕРАТУРА.....	8
3.1.1.	ТЕРМОМЕТР (РИС.5).....	8
3.1.2.	ГРУППА ТЕРМОРЕГУЛЯЦИИ ПРИ ПОМОЩИ ПАРА.....	8
3.1.3.	СИСТЕМА ПОДПИДКИ САМОУПРАВЛЯЕМАЯ (DEG 500÷5000).....	9
3.1.4.	УПРАВЛЕНИЕ ТЕРМОМЕТРИЧЕСКОЙ СИСТЕМОЙ.....	9
3.1.5.	СИСТЕМА ПОДПИТКИ ПРИ ПОМОЩИ ПНЕВМАТИЧЕСКОГО КЛАПАНА (DEG 8000÷10000).....	10
3.1.6.	РЕГУЛЯЦИЯ ТЕМПЕРАТУРЫ.....	11
3.2.	УРОВЕНЬ.....	13
3.2.1.	ИНДИКАТОР УРОВНЯ.....	13
3.2.2.	АВТОМАТИЧЕСКОЕ РЕГУЛИРОВАНИЕ УРОВНЯ И ПРЕДОХРАНИТЕЛЬНОГО ДАТЧИКА УРОВНЯ (РИС.13).....	13
4	МОНТИРОВАНИЕ	16
4.1	УСТАНОВКА	16
4.2	ГИДРАВЛИЧЕСКИЕ СОЕДИНЕНИЯ.....	16
4.3	ЭЛЕКТРИЧЕСКИЕ СОЕДИНЕНИЯ.....	16
5	ОБСЛУЖИВАНИЕ	Errore. Il segnalibro non è definito.
5.1	ПЕРВЫЙ ЗАПУСК.....	17
5.2	НОРМАЛЬНАЯ ЭКСПЛУАТАЦИЯ.....	17
6	ТЕХНИЧЕСКАЯ ЭКСПЛУАТАЦИЯ	Errore. Il segnalibro non è definito.
6.1	ТЕКУЩАЯ.....	18
6.2	ЭКСТРЕННАЯ.....	18
6.2.1	Замена термостата.....	18
7	ХАРАКТЕРИСТИКИ ВОДЫ	19
7.1	ПИТАТЕЛЬНАЯ ВОДА – ПРЕДЕЛЬНЫЕ ЗНАЧЕНИЯ (на входе подпитки котла).....	19
8	НЕИСПРАВНОСТИ ПРИ РАБОТЕ	20

1 ВВЕДЕНИЕ

1.1 ОБЩИЕ ДАННЫЕ

Известно, что в паровом устройстве правильная водоподготовка имеет основное значение для гарантии для всех устройств, а не только для котла, защиты от коррозии и образования накипи.

Данная обработка происходит при помощи последовательных ступеней, которые показаны в виде схемы на рис.1.

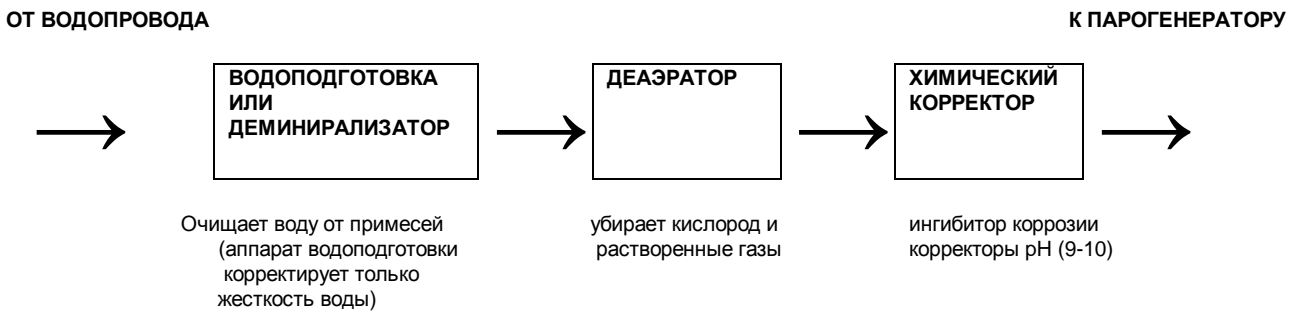


Рис. 1

1.2 ЦЕЛЬ ДЕАЗРАТОРА

Газы, которые могут содержаться растворенными в водопроводной воде, это оксид углерода, кислород, азот, сероводород и метан.

За исключением азота, который из-за химической инерции, не вызывает неисправность данного типа, присутствие всех остальных газов нежелательно в воде, предназначенной для промышленного использования, в частности:

- CO₂ понижает pH и делает воду агрессивной для цемента и металлических материалов;
- O₂ вызывает коррозию большей части металлических частей, с которыми соприкасается вода.

Удаление данных газов может производиться при помощи:

- Физического способа: уменьшение растворимости газов и удаления из воды.
- Химического способа: реагенты связывают растворенные газы в воде.

Деаэратор является физическим способом удаления из воды газов, где используется зависимость растворимости от температуры. На рисунке 3 показана растворимость кислорода в воде в зависимости от температуры при различном давлении.

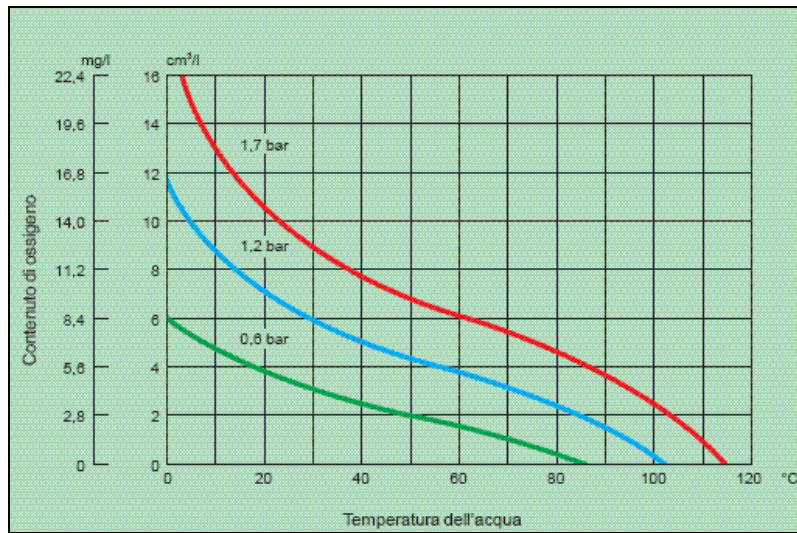


Рис. 2

По теории, при абсолютном давлении 1 бар (то есть при атмосферном давлении) и температуре 90°C содержание кислорода в воде ниже 0,2 мг/л, которое допустимо для нормальной работы парогенератора.

Тем не менее, на получение данного теоретического значения влияют следующие факторы:

- Время деаэрации воды (чем более длительное время, тем более полная деаэрация)
- Система, предназначена для подогрева воды (предпочтительна система, которая создает турбулентность в массе воды для улучшения освобождения молекул газа)

Деаэратор является атмосферным, поэтому вода может нагреться максимально только до 90-95°C, при которой осуществляется хорошая деаэрация, но при этом деаэратор должен иметь соответствующие размеры и сопровождаться химической дегазацией, как показано на Рис.3.

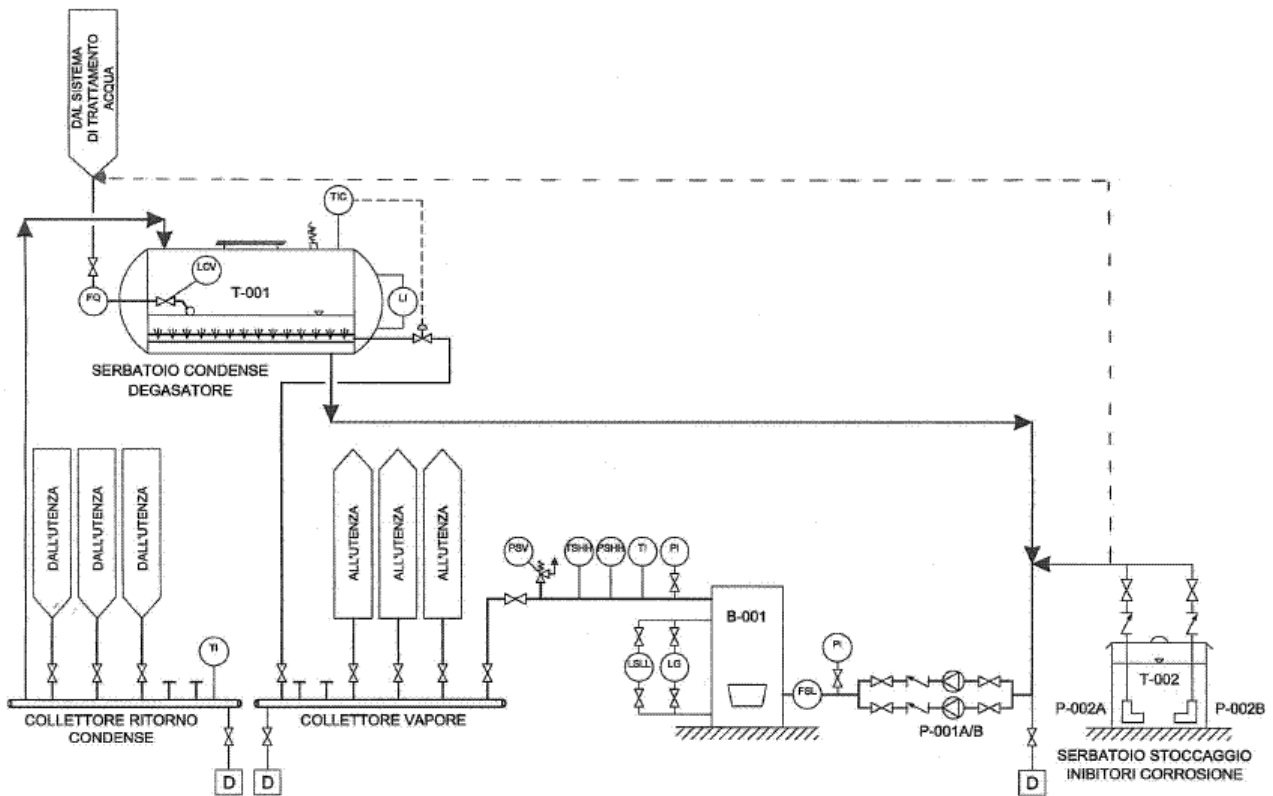


Рис. 3

Для заметки, химические корректоры могут быть помещены внутрь деаэратора, таким образом, расширяется преимущество их использования не только в котле и трубопроводе пара, но так же и в самом деаэраторе, делая излишним использование емкостей из нержавеющей стали, которые намного дороже емкостей из оцинкованной стали, которые так же можно использовать.

2 ТЕХНИЧЕСКИЕ ХАРАКТЕРИСТИКИ

2.1 ОБЩИЕ ДАННЫЕ

Деаэраторы серии **DEG** являются деаэраторами атмосферного типа для термофизической деаэрации питательной воды в парогенераторах. Дегазация происходит за счет контролируемой подачи пара внутрь емкости, который повышает температуру воды внутри. Данное значение, взаимосвязанное с содержанием растворенных газов в воде, должно поддерживаться в предельных значениях, указанных производителем парогенератора.

Данное устройство соответствует условиям, которые предусмотрены в п. 3 пар. 3 Директивы 97/23/CE "PED".

2.2 ХАРАКТЕРИСТИКИ

- **Группа питания паром** (автоматический клапан регулирует подачу пара на входе деаэратора при этом поддерживает температуру воды, ранее установленную).
- **Автоматический регулятор уровня** (два датчика, подсоединенные к электронному реле проводимости, которое расположено на панели управления деаэратора, приводят в действие питательный насос для поддержания уровня воды в установленных пределах).
- **Предохранительные реле уровня** (два датчика подсоединенные к двум электронным реле проводимости независимые между собой).
 - Короткий датчик (макс уровень) имеет контакт для закрытия клапана подачи воды или для остановки насоса нагрузки.
 - Длинный датчик (мин уровень) имеет контакт для остановки насоса нагрузки и горелки.

2.3 ТЕХНИЧЕСКИЕ ДАННЫЕ (Рис. 4)

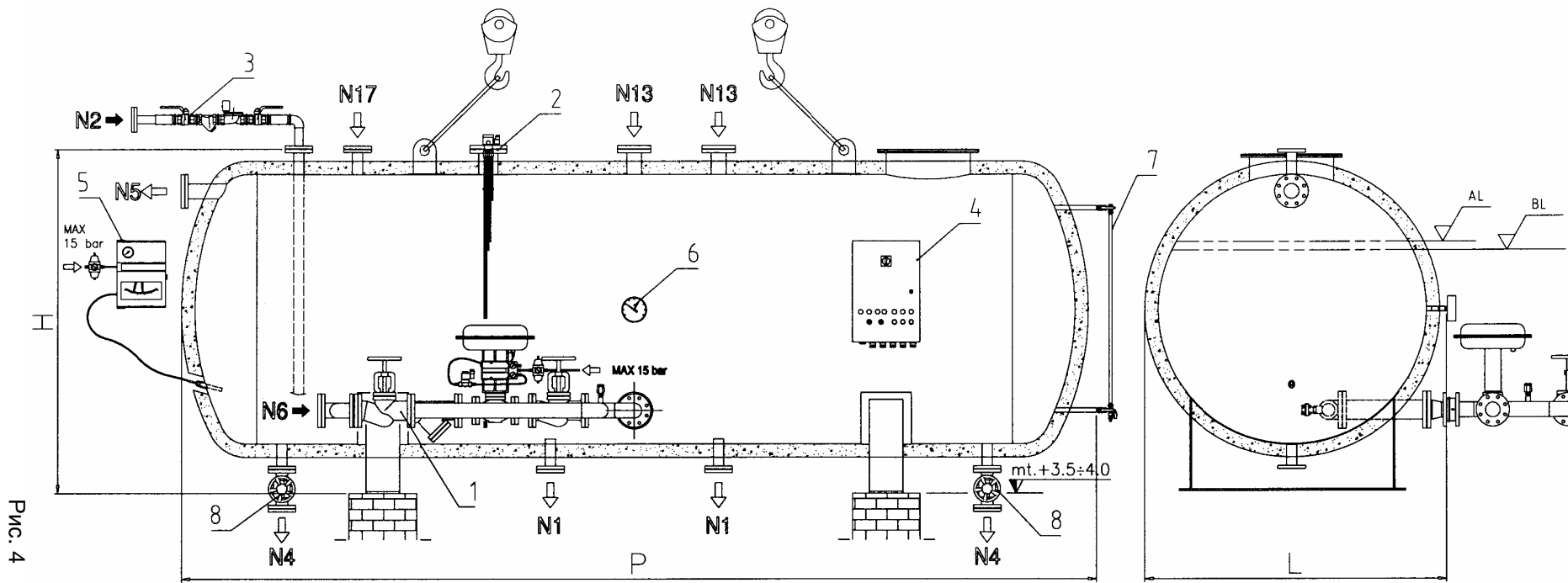


Рис. 4

ОПИСАНИЕ

- 1 Группа питания паром
- 2 Группа датчиков контроля уровня
- 3 Группа питания водой
- 4 Электронная панель
- 5 Регулятор температуры
- 6 Термометр
- 7 Индикатор уровня
- 8 Слив
- AL Высокий уровень
- BL Низкий уровень

- N1 Выход для использования
- N2 Питание водой
- N4 Слив
- N5 Переполнен
- N6 Питание паром
- N13 Возврат конденсата
- N17 Сапун

DEG

Характеристики	Общая емкость	Производство деарированной воды	Потребление пара	Полный вес
Модель	l	л/ч	кг/ч	кг
DEG 500	500	510	74	140
DEG 1000	1000	1020	147	330
DEG 1500	1500	1700	246	415
DEG 2000	2000	2040	295	550
DEG 2500	2500	2560	370	650
DEG 3000	3000	3400	491	700
DEG 4000	4000	4260	616	1050
DEG 5000	5000	5100	737	1250
DEG 8000	8000	8500	1229	1800
DEG 10000	10000	10000	1446	2100

Размеры	H	L	P	N1	N2	N4	N5	N6	N13	N17
Модель	мм	мм	мм	ДУ/дюйм	ДУ/дюйм	ДУ/дюйм	ДУ/дюйм	ДУ	ДУ/дюйм	дюйм
DEG 500	1100	830	1800	1"1/4	1"1/2	3/4"	1"1/4	25	32	1"
DEG 1000	1250	1030	2140	40	20	40	1"1/4	25	40	2"
DEG 1500	1250	1030	3040	40	20	40	1"1/4	25	40	2"
DEG 2000	1550	1300	2380	40	25	40	1"1/4	40	40	2"
DEG 2500	1550	1300	2980	40	25	40	1"1/4	40	40	2"
DEG 3000	1800	1480	3060	40	25	50	1"1/4	40	40	2"
DEG 4000	1950	1630	2940	40	32	50	50	50	50	2"
DEG 5000	2150	1830	2880	40	32	65	50	50	80	2"
DEG 8000	2150	1830	4230	50	40	65	80	65	80	2"
DEG 10000	2150	1830	5450	50	40	80	80	65	80	2"

3 АРМАТУРА

Деаэраторы серии **DEG** укомплектованы всей гаммой арматуры, которая может быть подразделена на:

- Предохранительная арматура (предохранительное реле уровня)
- Арматура уровня (индикатор уровня);
- Регулировочная арматура (реле уровня, клапан группы терморегуляции)
- Арматура питания (центрофужный насос или клапан нагрузки)
- Арматура управления (отсекающий клапан и байпас, клапан слива)

В описании арматура будет разделена согласно физической величине, которую они контролируют (температура и уровень)

3.1 ТЕМПЕРАТУРА

3.1.1 Термостат (Рис. 5)

Термометр биметаллического типа, который показывает изменение температуры, используя расширение биметаллической спирали, на край которой установлена указательная стрелка.

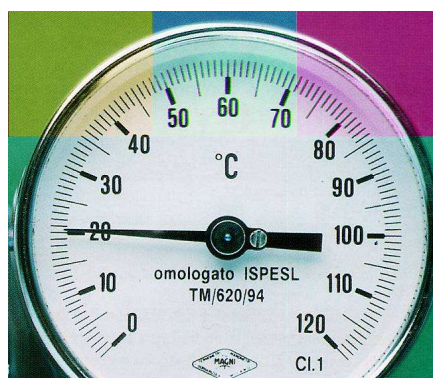


Рис. 5

3.1.2 Группа терморегуляции при помощи пара

Поддержание температуры воды внутри деаэратора происходит при помощи контролируемой подачи пара. Питание паром происходит в зависимости от размеров деаэраторов, при помощи самоведомого или пневматического клапана.

3.1.3 Самоведомая система питания (DEG 500÷5000)

Это система прямого действия, что означает, что клапан закрывается сам при повышении температуры.

Клапан (Рис. 6) простого типа, который гарантирует отличную герметичность, и оснащен балансирующим мехом, который позволяет его использовать при более высоких дифференциальных давлениях, в зависимости от размера гнезда, по сравнению с простым клапаном, который не балансируется.

Открытие клапана происходит при помощи термометрической системы для приведения в действие регулирующих клапанов температуры (Рис.7), состоит из чувствительного элемента по температуре (1), исполнительного механизма клапана (2), указательного устройства калибровки заданного значения (4) и капилляра (3), который соединяет чувствительный механизм с исполнительным механизмом.

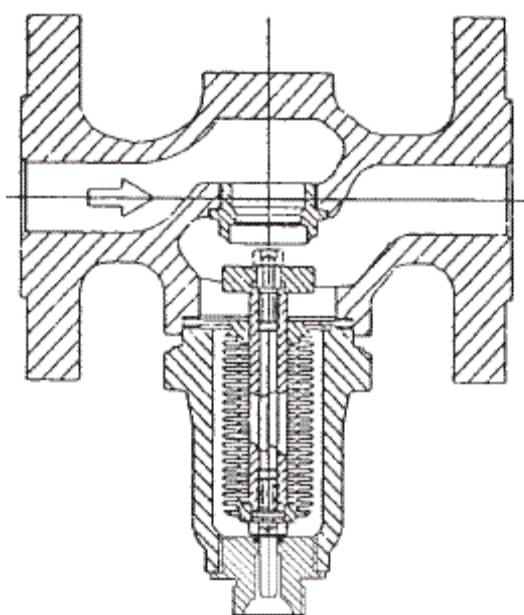


Рис. 6

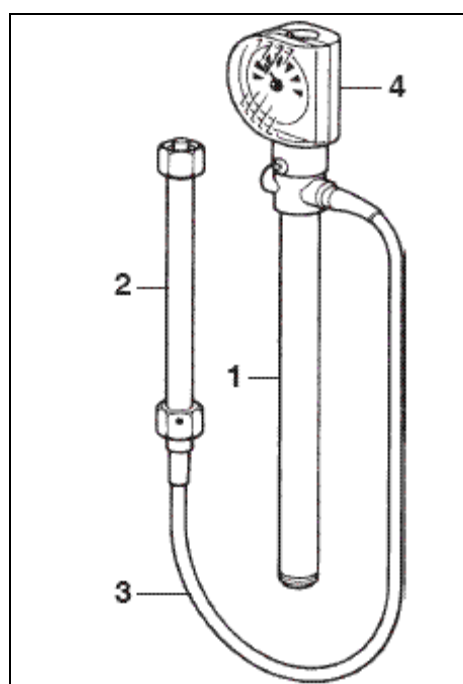


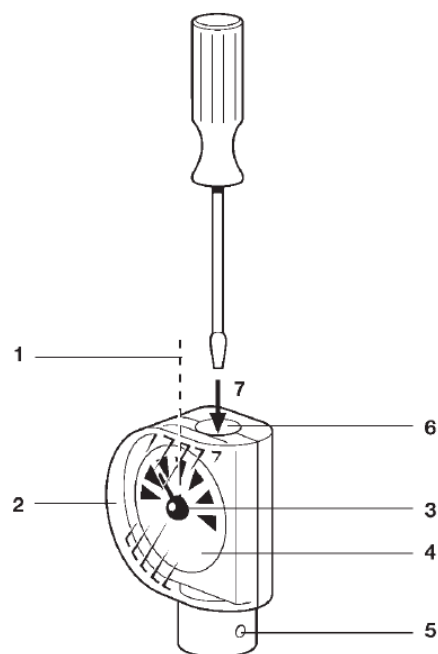
Рис. 7

3.1.4 Регулировка термометрической системы

Что касается следующих инструкций, нужно рассматривать Рис.8. Чувствительный элемент поставляется из фабрики, настроенным по высшему значению поля температуры и должно быть отрегулировано на устройстве среднее значение (1). Для выполнения регулировки согласно необходимого значения, вставить подходящую отвертку в механизм управления (7), который находится на вершине указателя. Вращением по часовой стрелке температура понизится, а против часовой стрелки- повысится.

После того, как будет запущена установка, сверить читаемое значение на термометре отрегулированного процесса со значением, установленным на шкале регулятора температуры. Могут быть отличия на несколько градусов в зависимости от типа выполненной установки, Для того, чтобы значения совпали, следует выполнять следующие действия:

1. открутить переднюю прозрачную крышку (2) головы указателя и вручную открутить указатель (3) до тех пор, пока температура не будет совпадать с реально измеренной;



2. закрутить на место прозрачную крышку (2);
3. заново установить температуру регулировки на желаемое значение;
4. установить на место защитную крышку.

Рис. 8

3.1.5 Система питания пневматическим клапаном (DEG 8000÷10000)

Система показана на Рис. 9.

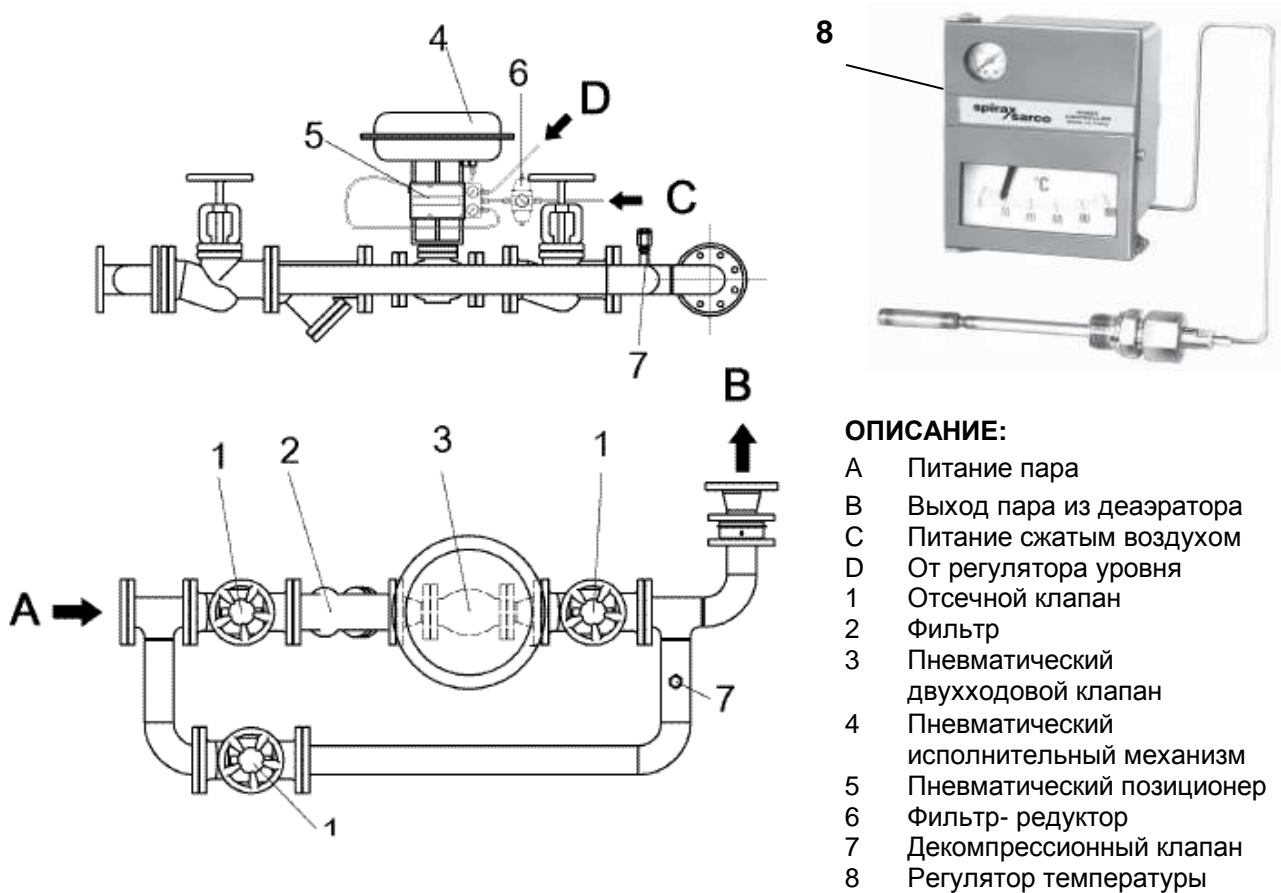


Fig. 9

Когда температура воды в деаэраторе ниже заданного значения, регулятор температуры подает пневматический сигнал к регулятору двухходового клапана.

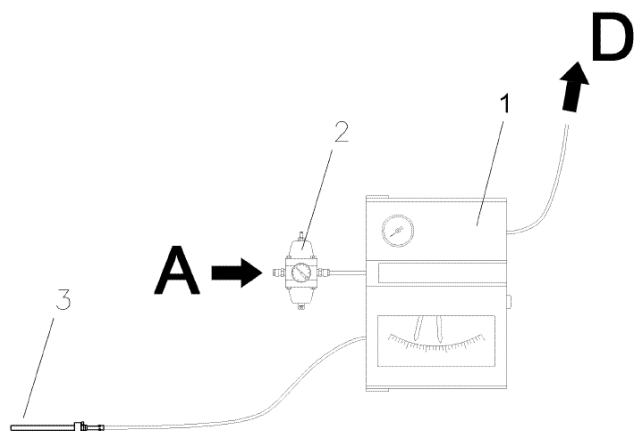
Позиционер РР 5 превращает сигнал, полученный от регулятора в другой пневматический сигнал, который имеет пропорциональный уровень интенсивности годный для позиционера клапана, это гарантирует точную пропорциональность между ходом самого пневматического сервомотора и значения давления сигнала контроля, который приходит от базового регулятора.

Пневматический исполнительный механизм клапана - это то устройство, которое позволяет трансформировать пневматический сигнал команды в линейное движение и равномерное открытие и закрытие затвора клапана. Исполнительный механизм, который установлен особым образом, - это исполнительный механизм обратного действия, то есть механизм двухходового клапана эксплуатируется в позиции закрытый при помощи серии пружин, которые имеют соответственные размеры. Увеличение давления внутри исполнительного механизма, вызванное входом воздуха, вызывает смещение стержня вверх, преодолевая силу сопротивления пружин с последующим открытием клапана и впуском пара.

Чтобы производить периодическую чистку клапана, предусмотрены два отсекающих клапана и один байпас клапан. При помощи байпас клапана возможно также вручную регулировать процесс во время исключения контрольного клапана. Трубопровод байпас клапана оснащен декомпрессионным клапаном для исключения опасного разрежения, которое преграждает правильной подаче пара.

3.1.6 Регулятор температуры

Регулятор показан на рисунке 10.



ОПИСАНИЕ

- A Питание сжатым воздухом
- D От пневматического позиционера
- 1 Регулятор уровня
- 2 Фильтр-редуктор
- 3 Датчик температуры

Рис. 10

Подсоединение к линии сжатого воздуха: используемые пневматические регуляторы предусматривают питание при постоянном давлении 20 psi (1,4 бар). Регулятор оснащен редуктором давления, который связан с фильтром с целью исключения неполадок, которые возникают из-за ржавчины, используя пневматические соединения из материала, который не содержит железо (медь, нейлон и т.д.). Желательно использовать трубы, которые имеют внутренний диаметр 4 мм. Линия питания должна по возможности подниматься к инструменту, выдерживая наклон от горизонтали не более 2%. Отвод от питательной линии от коллектора сжатого воздуха должен быть в верхней части от трубы для исключения попадания конденсата внутрь инструмента. Возможный отделитель влаги расположенный перед фильтром-редуктором сделает предварительное отделение воды и масла, которое могут находиться в воздухе. Для правильной работы фильтра-редуктора давление воздуха на входе не должно быть ниже $2,8 \pm 3$ bar

Подключение к контрольному пневматическому клапану: регулирующий сигнал на выходе из регуляторов имеет стандартное значение 3 ± 15 psi (или $0,2 \pm 1$ бар). Сигнал должен быть передан на клапан с диафрагмой с трубой из меди или нейлон.

Необходимо, чтобы соединительная линия была полностью непроницаемой, так как даже минимальные потери воздуха искажают передачу регулирующего действия. Советуем проверить герметичность линии, обработав места соединения и фитинги мыльной водой или соответствующими спреями.

Перед подключением пневматического клапана, проверить, что путь используемой жидкости чистый, произведя энергетичную продувку тем же паром или сжатым воздухом. Установка фильтра на вершине клапана исключает поступление грязи в органы дросселирования. Пневматические соединения показаны на Рис.11. На обратной стороне инструментов приведены те же ссылки, которые указаны на схеме для различных пневматических соединений.

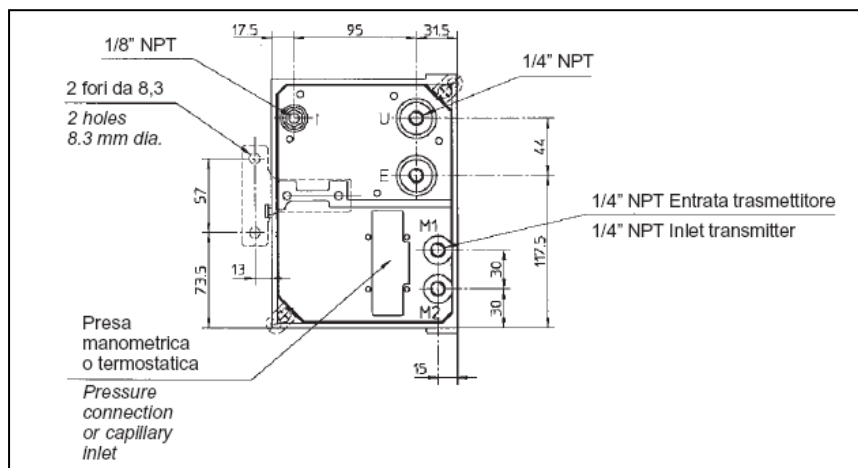


Рис. 11

Монтирование регулятора на стенку.

Регулятор температуры должен быть закреплен недалеко от деаэратора на стенке или на опоре трубопровода как показано на рисунке 12, учитывая, что стандартная длина капилляров 5 м. Необходимо, чтобы прибор был закреплен на опоре, которая не подвергается вибрациям.

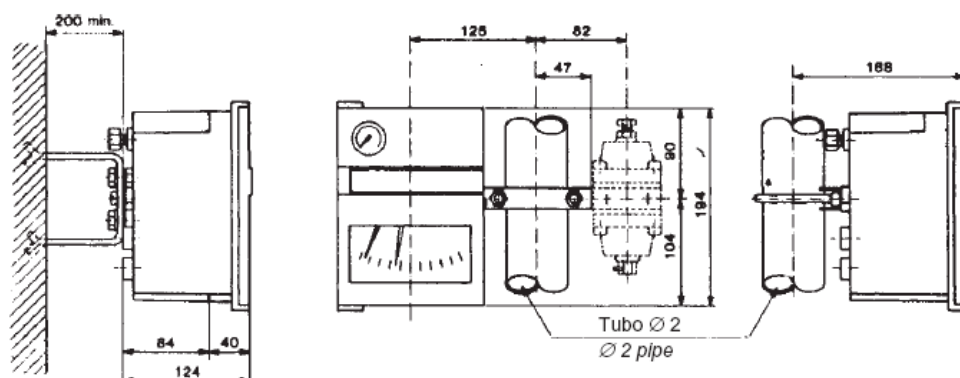


Рис. 12

Особенное внимание должно быть уделено на место, которое более подходит для монтирования приборов, исключая то, что устройства будут подвергаться вибрациям или коррозионным испарениям, влажности, температуре окружающей среды ниже или выше установленных значений (-15°C e +65°C).

Капилляр температурного датчика должен быть помещен в специальный стакан из нержавеющей стали, который должен быть установлен на патрубке, который предусмотрен на емкости.

3.2 УРОВЕНЬ

3.2.1 Индикатор уровня

Индикатор уровня состоит из пары кранов соединенных стеклянной трубкой. Данное устройство соединено с генератором сверху и снизу нормального уровня воды, в то время нижняя граница оснащена сливным краном для того, чтобы поддерживать чистым стекло. При помощи данной системы можно периодически проверять эффективность системы контроля уровня, выполняя следующие операции.

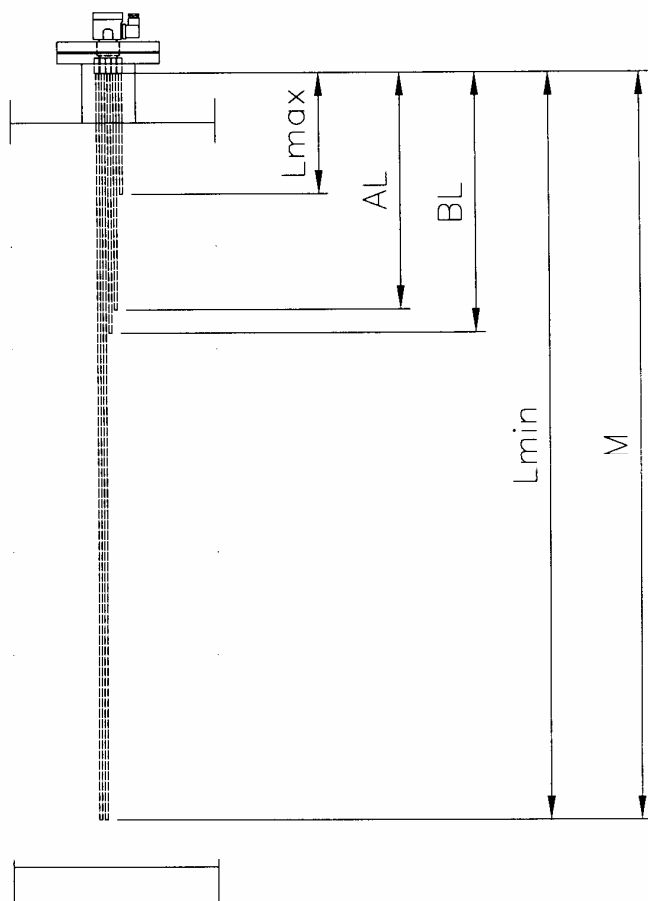
- Открыть на несколько секунд и закрыть снова сливной кран. Если вода исчезнет и снова быстро поднимется на предыдущий уровень с широкими колебаниями, то можно считать, что уровень работает хорошо. Если же вода возвращается медленно или останавливается на уровне, который отличается от предыдущего, то это означает, что соединения засорены; в данном случае необходимо смонтировать и прочистить краны и стеклянную трубку.

3.2.2 Автоматический регулятор уровня и предохранительное реле уровня (Рис. 13)

Принцип съема и контроля уровня основано на электрической проводимости воды. Устройство состоит из одной части, которая расположена на панели управления (электронные реле) и датчика, который снабжен 5 стержнями различной длины, которые погружены в корпус котла. Работа предусматривает:

Открытие и закрытие электроклапана подпитки водой: 2 датчика, помещенные в деаэрактор, одна из них более длинная (BL) для открытия клапана и вторая более короткая (AL) для ее закрытия, которые подсоединены к одному регулировочному реле, которое имеется на панели управления.

- **Блокировка горелки котла из-за низкого уровня:** 1 датчик (Lmin), погруженный в деаэрактор, соединен к электронному реле, которое находится на панели управления, блокирует горелку в случае понижения уровня ниже допустимого уровня.
- **Блокировка электроклапана подпитки:** 1 датчик (Lmax), который блокирует питательный насос деаэратора или электроклапан подпитки, если уровень воды превышает максимально допустимый уровень.
- **Дублирующий датчик низкого уровня:** блокирует горелку при пропадании сигнала корпуса.



ОПИСАНИЕ

AL	Высокий уровень
BL	Низкий уровень
Lmax	Безопасность макс. уровня
Lmin	Безопасность мин. уровня
M	Контрольный корпус

Рис. 13

Н.В.: желательно кроме сигнала тревоги в котельной установить акустический сигнал в месте, которое более всего посещается.

4 МОНТИРОВАНИЕ

4.1 УСТАНОВКА

Генератор питается водой при помощи повысительных насосов. На входе насоса не должно быть разряжения, а, напротив, должен быть напор, иначе говоря, насос должен находиться под давлением коллоны воды, которое вызвано перепадом уровней между высотой воды в накопительном баке и самим насосом. Исходя из выше сказанного и зависимости рабочих характеристик насоса от температуры воды необходимо, чтобы вода поступала под определенным давлением. Необходимое давление (высота, на которую устанавливается бак), изменяется в зависимости от температуры питательной воды.

Температура питательной воды (°C)	Высота напора на всасывании (метры)
60	1
70	2
80	3
90	4,5

Так как температура воды в деаэраторе 90°C, деаэратор должен быть помещен на высоту 3,5-4 метра по отношению к оси питательных насосов парогенератора.

4.2 ГИДРАВЛИЧЕСКИЕ СОЕДИНЕНИЯ

Один раз установленный деаэратор подключается к установке по следующим пунктам (Рис. 1):

Вода

От сбора очищенной воды к аспирации питательного насоса деаэратора, от питательных насосов деаэратора (N2) и от деаэратора к аспирации питательного насоса парогенератора(N1).

Конденсат

От трубопровода возврата конденсата или бака сбора конденсата (если имеется) к деаэратору (N13).

Пар

От парогенератора (или распределительного коллектора) к группе питания паром деаэратора (N6).

Слив

Из сливного отверстия индикатора и слива деаэратора (N4) в сливную сеть.

4.3 ЭЛЕКТРИЧЕСКИЕ СОЕДИНЕНИЯ

Деаэратор оснащен электрической панелью управления (степень защиты IP 55) полностью укомплектованной различной арматурой.

Электрическая схема

Смотрите схему внутри электрической панели.

5 ОБСЛУЖИВАНИЕ

5.1 ПЕРВЫЙ ЗАПУСК

- Проверить, что все соединения полностью закрыты.
- Проверить, что трубопровод питательной воды является чистым, предусмотрев повторяющиеся промывки с последующим сливом в канализацию перед окончательным заполнением.
- Открыть отсекающий клапан уровня и питания (спереди и сзади питательного насоса).
- Запустить насос следующим способом:
 - 1) Подать напряжение на панель котла, действуя на главный переключатель.
 - 2) Проверить, чтобы вал питательного электронасоса деаэратора (если присутствует) свободен для вращения и, управляя в ручном режиме, проверить, что направление вращения является правильным.
 - 3) Установить переключатель питания водой в положение АВТ до тех пор, пока не будет достигнут рабочий уровень (ПИТАНИЕ ВЫКЛ).
 - 4) Проверить, что подача воды остановилась, достигнув уровня, наблюдая за индикаторами уровня и положение кранов индикаторов.
 - 5) Нажать кнопку восстановления предохранительного уровня воды.
 - 6) Открыть сливное отверстие котла и проверить на индикаторе уровня на каком уровне активируется подпитка водой (ПИТАНИЕ ВКЛ).
 - 7) Установить переключатель питания водой на "0", оставив открытым сливное отверстие и проверить уровень при участии предохранительного датчика, ссылаясь на табличку с указанием минимального уровня.
 - 8) Закрыть сливное отверстие и установить переключатель питания водой на АВТ.

5.2 НОРМАЛЬНАЯ ЭКСПЛУАТАЦИЯ

При запуске холодного котла проверить, что:

- Деаэратор заполнен до рабочего уровня (ПИТАНИЕ ВЫКЛ);

6 ТЕХНИЧЕСКАЯ ЭКСПЛУАТАЦИЯ

6.1 ТЕКУЩАЯ

- Периодически продувать (индикаторы уровня, стакан- держатель датчиков, если присутствуют в котле) для исключения сбора загрязнений;
- Проверять эффективность контрольных и регулирующих устройств, аккуратно просмотрев электрические части (включая соединения) и механические части; один раз в год желательно заменять керамические свечи держателей датчиков;
- Проверять как закручены болты фланцев и состояние прокладок;
- Проводить правильное обслуживание насоса или электроклапана питания водой.

6.2 ЭКСТРЕННАЯ

6.2.1 Замена реле уровня

Для замены предохранительного реле уровня или его частей, необходимо внимательно следовать следующим указаниям:

- 1) Проверить целостность датчиков уровня.
- 2) Проверить длину стержня.
- 3) Проверить соосность стержней вала датчиков уровня.
- 4) Проверить целостность электрического оборудования.
- 5) Проверить работу всей группы датчиков уровня.

7 ХАРАКТЕРИСТИКИ ВОДЫ

7.1 ПИТАТЕЛЬНАЯ ВОДА- ПРЕДЕЛЬНЫЕ ЗНАЧЕНИЯ (на входе подачи котла)

В таблице указаны предельные значения допустимые для генераторов ICI CALDAIE.

Таб.1

Характеристики	Единицы измерения	Давление ≤ 15 бар	Давление ≤ 25 бар
pH		7 ÷ 9,5	7 ÷ 9,5
Общая жесткость	мг/л CaCO ₃	10 (2)	5
кислород (1)	мг/л O ₂	0,1	0,05
Свободный ангидрид углерода (1)	мг/л CO ₂	0,2	0,2
железо	мг/л Fe	0,1	0,1
Медь	мг/л Cu	0,1	0,1
Маслянистые вещества	мг/л	1	1
Внешние признаки	Светлая, прозрачная, без устойчивой пены		

- (1) Данные значения действительны, если предполагать наличие термического деаэрата. При отсутствии деаэрата, в любом случае поднять температуру воды, содержащуюся в резервуаре, минимум 80°C (см. гл. 2.3.- питание), чтобы уменьшить содержание растворенных газов (O₂ и CO₂). В любом случае необходимо использовать химические добавки, чтобы полностью удалить кислород и уменьшить коррозионный CO₂.
- (2) Для парагенераторов, в которых используется освобождение предусмотренное арт. 43 D.M. 215.74 и применяется относительное техническое требование-правило E.2.E.3. из сборника E – а также и парогенераторы с трубной плитой и прямым дном, которые сварены угловым, а не закругленным– гл.1 R из сборника VSG и кругообразным п. протокол 47351 из 1.12.77 значение общей жесткости, в любом случае, не должно превышать 5 .

8 НЕИСПРАВНОСТИ В РАБОТЕ

НЕИСПАВНОСТЬ	ВОЗМОЖНАЯ ПРИЧИНА	РЕКОМЕНДУЕМОЕ ДЕСТВИЕ	
Блокировка насоса (если присутствует)	Термическое реле разомкнулось	Проверить сорбцию мотора	
	заблокировался вал насоса	Проверить термическую калибровку Ремонт электронасоса	
Вмешательство предохранительного уровня 1 о 2	Измерение уровня воды прервано	Нержавеющий стержень покрыт накипью Соединительный провод нарушен.	
	Предохранительное реле уровня неисправно	Временная замена электронного реле одним из трех реле, которые находятся на панели управления. Если проблема разрежена, заменить полностью неисправное реле.	
	Нехватка питания водой	См. неисправности «Питание».	
Недостаточное питание водой	Блокировка насоса (или электроклапана)	См. Неисправности «Блокировка насоса»	
	Загрязнился фильтр	Чистка фильтра	
	Аномальность при регулировке уровня	Временная замена электронного реле одним из трех реле, которые находятся на панели управления. Если проблема разрежена, заменить полностью неисправное реле.	
	Короткое замыкание регулирующих датчиков уровня.	Смонтировать регулирующие датчики уровня для осмотра изоляции.	
	Кавитация насоса (если присутствует)		Напор (=разница по высоте между накопительным баком и насосом) недостаточен по отношению к зависимости температуры воды
			Чистка фильтра на всасывании насоса. Уменьшить сопротивление трубопровода между накопительным баком и насосом, увеличивая проходное сечение.
Направление вращения насоса (если присутствует)		Инvertировать одну из фаз (трехфазный насос)	



Appartenente al Gruppo Finluc, iscritto R.I. VR n. 02245640236
Via G. Pascoli, 38 - 37059 Zevio - fraz. Campagnola - VERONA - ITALIA
Tel. 045/8738511 - Fax 045/8731148
info@icicaldaie.com - www.icicaldaie.com

I dati contenuti in questo libretto sono forniti a titolo indicativo e non impegnativo per la nostra ditta, la quale potrà apportare in qualunque momento modifiche ai modelli per un continuo miglioramento ed un costante aggiornamento.