



ASX

С ДВУМЯ ПОЛНЫМИ ОБОРОТАМИ УХОДЯЩИХ ГАЗОВ И РЕВЕРСИЕЙ ФАКЕЛА В ТОПКЕ



Котел ICI ASX на перегретой воде с двумя полными оборотами уходящих газов, с реверсией пламени в топке. Данный котел представляет собой автоматическую моноблочную установку, укомплектован всей арматурой и приборами, необходимыми для быстрого ввода в эксплуатацию.

Конструкция котла выполнена из материалов в соответствии с европейскими стандартами, металлы прошли испытания ультразвуковым контролем, швы – были подвергнуты радиографическому контролю и гидравлическим испытаниям.

- Поставляется полностью оборудованным и готовым к установке
- Топка большого объема для обеспечения качественного сгорания как жидкого, так и газового топлива

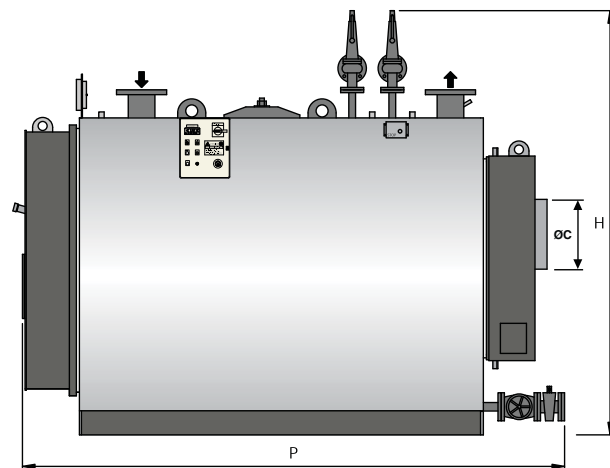
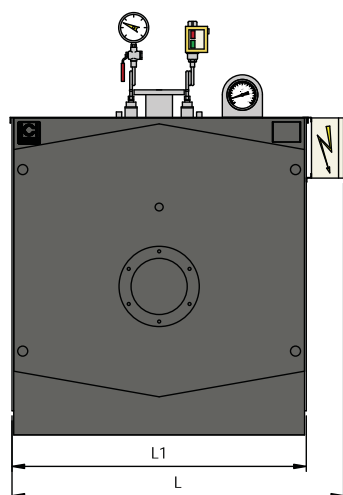
Модель	Код котла		Номинальная мощность кВт	Мощность топки кВт	Противодавление воды мбар	Рабочая температура макс °C		Объем воды л	Вес (без воды)	
	5 бар	12 бар				5 бар	12 бар		5 бар	12 бар
ASX 200	86180200	86190200	233	258	13	130	150	735	1400	1540
ASX 300	86180300	86190300	349	388	16	130	150	750	1600	1760
ASX 400	86180400	86190400	465	517	17	130	150	865	1850	2035
ASX 500	86180500	86190500	581	646	21	130	150	1060	2200	2420
ASX 600	86180600	86190600	698	775	20	130	150	1220	2700	2970
ASX 800	86180800	86190800	930	1034	26	130	150	1535	3000	3300
ASX 1000	86181000	86191000	1163	1292	24	130	150	1765	3500	3850
ASX 1200	86181200	86191200	1395	1550	22	130	150	2170	4100	4510
ASX 1500	86181500	86191500	1744	1938	30	130	150	2680	4550	5000
ASX 1750	86181750	86191750	2035	2261	28	130	150	3050	5500	6000
ASX 2000	86182000	86192000	2326	2584	32	130	150	3560	6650	7300
ASX 2500	86182500	86192500	2907	3230	39	130	150	4360	7200	7920
ASX 3000	86183000	86193000	3488	3876	48	130	150	5450	8200	9000

Противодавление воды при $\Delta T = 20^\circ C$

Рекомендуемая максимальная рабочая температура, не обязательна

Стандартное оборудование:

- 2 предохранительных клапана
- 1 манометр
- 1 термометр
- 1 предохранительный термостат, с ручным перезапуском
- 1 предохранительное реле, с ручным перезапуском
- 1 дренажный клапан
- 1 панель управления 3/N ~ 400V 50Hz



Модель	Противодавление топки	Длина горелочной трубы	Диаметр горелочного отверстия	Расход топлива			Ø С	Размеры			
				природный газ	Диз. топливо	мазут		Н	L	L1	P
	мбар	мм	мм	м³/ч	Кг/ч	Кг/ч	мм	мм	мм	мм	мм
ASX 200	3,5	280-330	180	26,4	21,8	22,9	250	1730	1290	1080	2100
ASX 300	3,5	310-360	225	39,7	32,7	34,4	250	1780	1380	1170	2100
ASX 400	5,0	310-360	225	52,9	43,6	45,8	250	1780	1380	1170	2300
ASX 500	4,5	350-400	280	66,1	54,5	57,3	300	1940	1530	1320	2300
ASX 600	6,0	350-400	280	79,3	65,3	68,7	300	1940	1530	1320	2550
ASX 800	5,5	370-420	280	105,9	87,2	91,7	350	2090	1660	1450	2600
ASX 1000	7,0	370-420	280	132,3	108,9	114,5	350	2090	1660	1450	2900
ASX 1200	8,0	370-420	320	158,7	130,7	137,4	400	2190	1750	1540	3165
ASX 1500	6,5	420-470	360	198,4	163,4	171,8	450	2445	1930	1720	3417
ASX 1750	7,5	420-470	360	231,5	190,6	200,5	450	2445	1930	1720	3717
ASX 2000	8,0	480-530	360	264,6	217,9	229,1	450	2455	1950	1740	3719
ASX 2500	9,0	480-530	400	330,7	272,3	286,4	550	2595	2160	1900	4237
ASX 3000	9,5	480-530	400	396,8	326,8	343,6	600	2765	2160	1950	4525

Топливо: природный газ, дизель или мазут.

Температура уходящих газов: 220° С (для природного газа с содержанием CO₂ - 10%)

