

GX

ПАРОВОЙ КОТЕЛ С ТРЕМЯ ПОЛНЫМИ ОБОРОТАМИ УХОДЯЩИХ ГАЗОВ



GX – отличный горизонтальный жаротрубный паровой котел, работающий при среднем и высоком давлении. Котел GX производится с применением последних технологических достижений для обеспечения надежности, долговечности и удобства в эксплуатации. Спроектированный в соответствии с новейшими нормами и стандартами ЕС специально для установки на предприятиях промышленного комплекса, он демонстрирует великолепные технические показатели.

- Поставляется полностью оборудованным и готовым к установке
- Большая площадь парообразования для получения высококачественного сухого пара
- Большая поверхность нагрева без использования турбулизаторов для снижения теплонпряженности топки
- Фланцованные трубные доски для обеспечения податливости топки в процессе горения
- В комплект входит резервный насос питательной воды

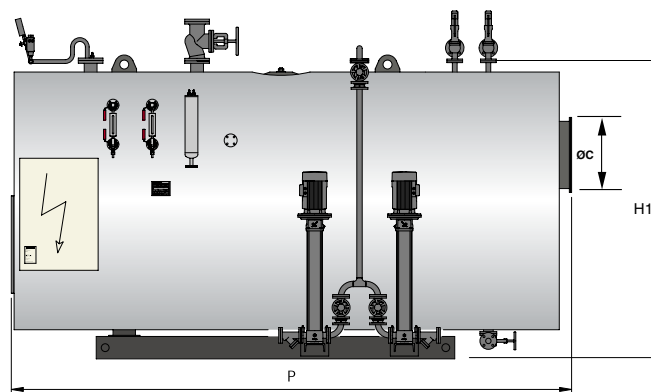
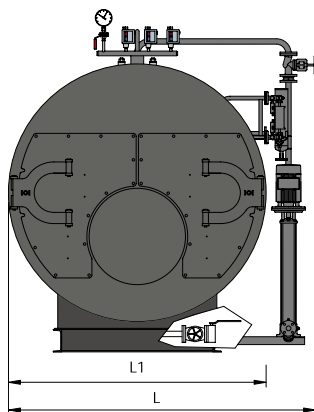
Модель	Код котла		Номинальная мощность	Мощность топки	Паро-производительность	Рабочее давление мин./макс		Объем воды		Вес	
	12 бар	15 бар				12 бар	15 бар	л	л	12 бар	15 бар
			кВт	кВт	Кг/ч	бар	бар	л	л	кг	кг
GX 1000	86161000	86171000	1163	1292	1700	8 / 11,5	10 / 14,3	4565	5940	6500	7300
GX 1200	86161200	86171200	1395	1550	2040	8 / 11,5	10 / 14,3	4445	5805	7100	8000
GX 1500	86161500	86171500	1744	1938	2560	8 / 11,5	10 / 14,3	5475	6960	8500	9500
GX 1750	86161750	86171750	2035	2261	3000	8 / 11,5	10 / 14,3	5395	6890	9600	10700
GX 2000	86162000	86172000	2326	2584	3410	8 / 11,5	10 / 14,3	6615	8435	10500	11800
GX 2500	86162500	86172500	2907	3230	4270	8 / 11,5	10 / 14,3	7640	9610	11500	12800
GX 3000	86163000	86173000	3488	3876	5100	8 / 11,5	10 / 14,3	7955	9865	13000	14300
GX 3500	86163500	86173500	4070	4522	6000	8 / 11,5	10 / 14,3	9565	11940	14300	16000
GX 4000	86164000	86174000	4651	5168	6820	8 / 11,5	10 / 14,3	10280	12630	16000	18000
GX 5000	86165000	86175000	5814	6460	8500	8 / 11,5	10 / 14,3	11180	14120	18000	20000
GX 6000	86166000	86176000	6977	7752	10240	8 / 11,5	10 / 14,3	13345	16530	21000	23200
GX 7000	86167000	86177000	8140	9044	12000	8 / 11,5	10 / 14,3	15970	20030	24000	26200
GX 8000	86168000	86178000	9302	10336	13600	8 / 11,5	10 / 14,3	20050	25700	26500	29000
GX 9000	86169000	86179000	10465	11628	15300	8 / 11,5	10 / 14,3	22060	28140	30000	32500
GX 10000	86169900	86179900	11628	12920	17000	8 / 11,5	10 / 14,3	24620	31120	33000	36000

Котлы с более высокой паропроизводительностью до 25000кг пара/час (17441 кВт) доступны по запросу

Паропроизводительность при температуре питательной воды 80° C

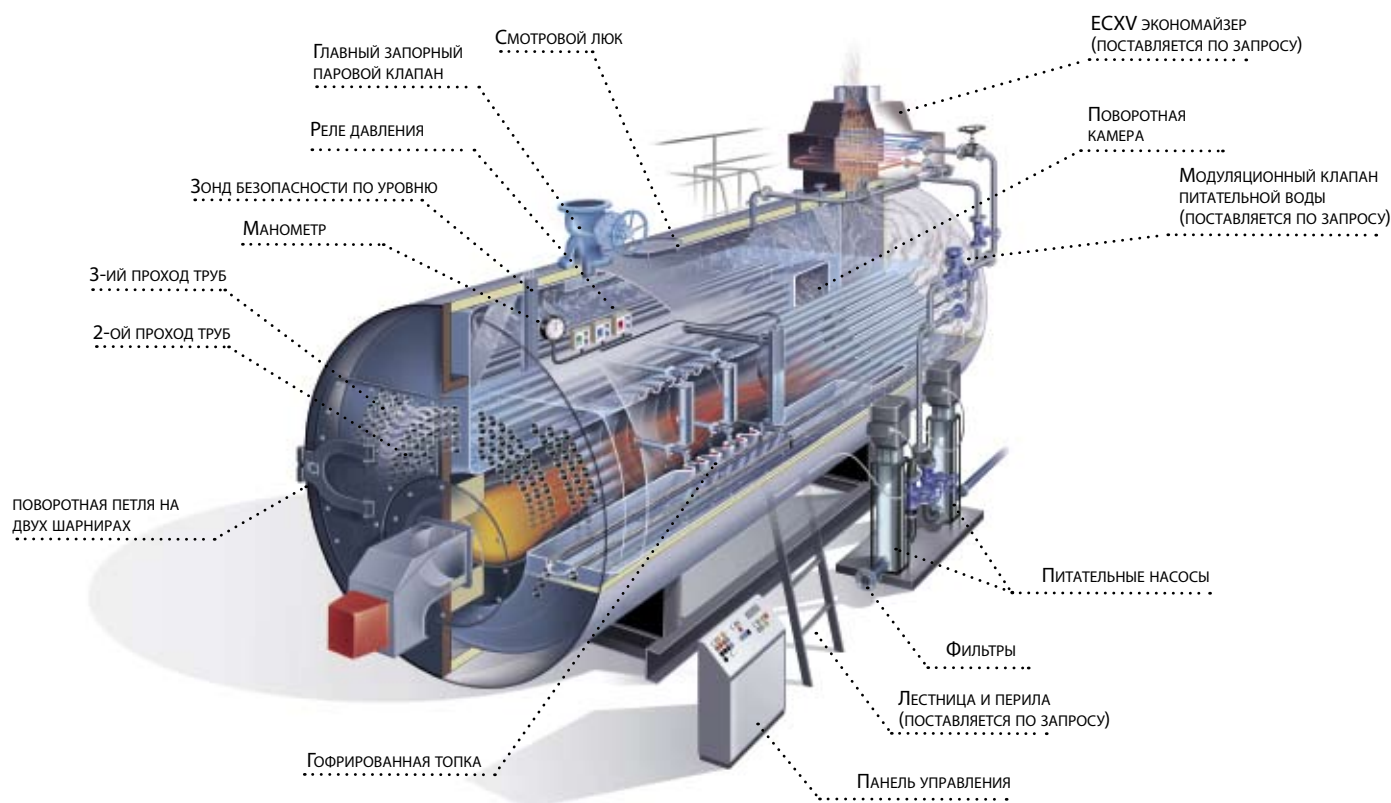
Стандартное оборудование

- 2 индикатора уровня
- 1 главный паровой клапан
- 2 пружинных предохранительных клапана
- 1 манометр
- 1 предельное реле давления
- 1 реле давления второй ступени горелки
- 1 предохранительное реле давления, с ручным перезапуском
- 1 автоматический датчик уровня
- 1 зонд безопасности по низкому уровню
- 1 зонд безопасности по аварийно-низкому уровню
- 2 питательных насоса
- 2 фильтра
- 3 запорных клапана
- 3 обратных клапана
- 1 запорный клапан продувки
- 1 панель управления 3/Н ~ 400V 50Hz



Модель	Противо- давление топки	Длина горелочной трубы	Диаметр горелочного отверстия	Расход топлива			Ø С	Размеры			
				природный газ	Диз. топливо	мазут		H1	L	L1	P
	мбар	мин.	мм	м³/ч	Кг/ч	Кг/ч	мм	мм	мм	мм	мм
GX 1000	5,5	min. 320	Подбирается тип горелки	132,3	108,9	114,5	400	2280	2450	2000	4100
GX 1200	7,0	min. 320	Подбирается тип горелки	158,7	130,7	137,4	400	2280	2450	2000	4100
GX 1500	7,0	min. 320	Подбирается тип горелки	198,4	163,4	171,8	450	2460	2550	2180	4100
GX 1750	7,0	min. 320	Подбирается тип горелки	231,5	190,6	200,5	450	2460	2650	2180	4100
GX 2000	8,5	min. 320	Подбирается тип горелки	264,6	217,9	229,1	500	2460	2650	2180	4600
GX 2500	8,0	min. 320	Подбирается тип горелки	330,7	272,3	286,4	550	2620	2760	2300	4900
GX 3000	9,0	min. 320	Подбирается тип горелки	396,8	326,8	343,6	600	2760	2900	2340	5100
GX 3500	10,5	min. 320	Подбирается тип горелки	463,0	381,3	400,9	600	2720	2900	2400	5600
GX 4000	10,0	min. 380	Подбирается тип горелки	529,1	435,7	458,2	650	2920	3000	2500	5700
GX 5000	10,5	min. 380	Подбирается тип горелки	661,4	544,7	572,7	650	3000	3200	2640	5700
GX 6000	12,0	min. 430	Подбирается тип горелки	793,7	653,6	687,3	700	3200	3300	2740	6300
GX 7000	12,0	min. 430	Подбирается тип горелки	925,9	762,5	801,8	700	3350	3460	2880	6750
GX 8000	14,0	min. 430	Подбирается тип горелки	1058,2	871,5	916,4	800	3500	3620	3040	7250
GX 9000	14,0	min. 500	Подбирается тип горелки	1190,5	980,4	1030,9	900	3600	3750	3200	7650
GX 10000	15,0	min. 500	Подбирается тип горелки	1322,8	1089,3	1145,5	900	3685	3750	3280	8050

Топливо: газ, дизтопливо или мазут Температура уходящих газов: 235° С (для природного газа с содержанием CO₂ - 10%)



Опции	Код	Для дополнительной информации
Аварийная сигнализация высокого уровня воды	без кода	Страница 78
Группа автоматической продувки	86900042	Страница 77
Система контроля соледержания (TDS)	17090037	Страница 77
Охладитель проб	38040102	Страница 77
Группа модуляции питательной воды	без кода	Страница 79
Автоматическая система предупреждения о низком уровне	без кода	Страница 78
Автоматическая система предупреждения о превышении допустимого уровня	без кода	Страница 78
ESXV экономайзер	Согласно модели котла	Страница 74
Лестница и перила	без кода	