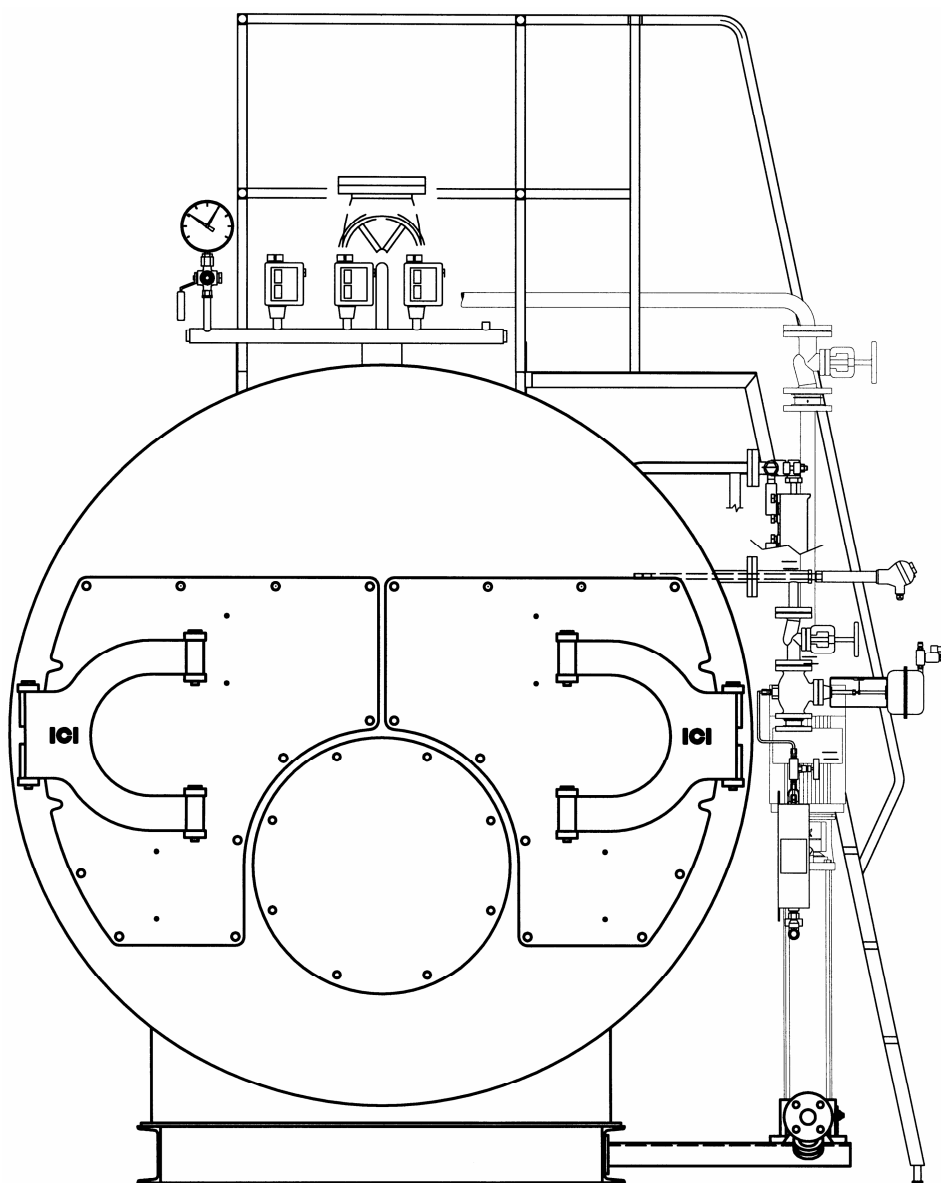




ТЕХНИЧЕСКОЕ РУКОВОДСТВО (RU)



GX

ПАРОВОЙ ГЕНЕРАТОР

1	ТЕХНИЧЕСКИЕ ХАРАКТЕРИСТИКИ	2
1.1	ОБЩИЕ СВЕДЕНИЯ	2
1.2	ХАРАКТЕРИСТИКИ	2
1.3	ТЕХНИЧЕСКИЕ ДАННЫЕ	3
2	ФУРНИТУРА	5
2.1	ДАВЛЕНИЕ	5
2.1.1	Манометр (Рис. 2)	5
2.1.2	Рабочее реле давления	6
2.1.3	Предохранительное реле давления	6
2.1.4	Предохранительные клапаны	7
2.2	УРОВЕНЬ	7
2.2.1	Индикатор уровня	7
2.2.2	Автоматический регулятор уровня (Рис. 6)	8
2.3	ПОДАЧА	8
3	ТЕПЛОЦЕНТРАЛЬ	9
3.1	РАЗМЕЩЕНИЕ	9
3.2	РАСПОЛОЖЕНИЕ	9
3.3	ГИДРАВЛИЧЕСКОЕ ПОДСОЕДИНЕНИЕ	9
3.4	ЭЛЕКТРИЧЕСКИЕ СОЕДИНЕНИЯ	10
3.5	ДЫМОХОД	10
3.6	ГОРЕЛКА	10
3.6.1	Соединение котел - горелка	10
4	УПРАВЛЕНИЕ	11
4.1	ПУСК	11
4.2	ОБЫЧНАЯ ЭКСПЛУАТАЦИЯ	11
5	ОБСЛУЖИВАНИЕ	12
5.1	ОБЫЧНОЕ	12
5.2	ПЕРИОДИЧНОЕ	12
5.2.1	Периодичный контроль (каждые 6 часов использования)	12
5.3	АВАРИЙНОЕ	14
5.4	ХРАНЕНИЕ ВО ВРЕМЯ ПРОСТОЕВ	14
5.4.1	Хранение в сухом состоянии	14
5.4.2	Хранение без слива жидкости	14
6	ХАРАКТЕРИСТИКИ ВОДЫ	14
7	НЕПРАВИЛЬНОСТЬ ФУНКЦИОНИРОВАНИЯ	15
8	ОГРАНИЧИТЕЛИ УРОВНЯ ВОДЫ	16
8.1	ОБЩИЕ	16
8.2	ХАРАКТЕРНЫЕ ПРИМЕНЕНИЯ	17
8.3	ЭЛЕКТРИЧЕСКИЕ СОЕДИНЕНИЯ	17
8.4	ЭКСПЛУАТАЦИЯ ПАРОВОГО ГЕНЕРАТОРА	18
8.4.1	Превыль запуск	18
8.5	ТЕХНИЧЕСКОЕ ОБСЛУЖИВАНИЕ	18
8.5.1	Текущее	18
8.5.2	Периодичный контроль (каждые 6 часов использования)	18
8.5.3	Аварийное техническое обслуживание (замена ограничителей уровня воды)	20
8.6	АВАРИЙНЫЙ МОНТАЖ	20
8.7	ЯРЛЫК ДАННЫХ	21

1 ТЕХНИЧЕСКИЕ ХАРАКТЕРИСТИКИ

1.1 ОБЩИЕ СВЕДЕНИЯ

Паровые генераторы серии **ГХ** являются установками полуфиксированного горизонтального типа с дымогарными трубами, укомплектованными фурнитурой, для функционирования которых необходимо использовать герметичные горелки на газу, солярке или на печном топливе.

Наши генераторы характеризуются безопасностью, надёжностью во времени, производительностью и высоким количеством пара, касательно чего советуем внимательно изучить инструкции.

Этот генератор для выработки пара при **ВЫСОКОМ ДАВЛЕНИИ** (12-15 кгф/см²) с котлом с **НАПРАВЛЕННЫМ ПЛАМЕНЕМ И ТРЕМЯ ОБОРОТАМИ ДЫМА**, полностью освобождён от помощи проводника, запатентован до 3000 кг/ч выработанного пара.

1.2 ХАРАКТЕРИСТИКИ

- **Рабочие реле давления** (работают на 1-ом и 2-ом пламени).
- **Блокирующее реле давления** (останавливает горелку, когда она достигает максимального давления пара; восстановление является ручным и находится на щите управления).
- **Регулятор уровня** (2 зонда подсоединены к проводимому электронному реле и поддерживают уровень воды в фиксированных лимитах).
- **Блокирующее реле уровня** (2 зонда подсоединены к проводимому электронному реле, блокируют горелку, если уровень падает ниже минимального значения безопасности; восстановление является ручным и находится на щите управления).

1.3 ТЕХНИЧЕСКИЕ ДАННЫЕ

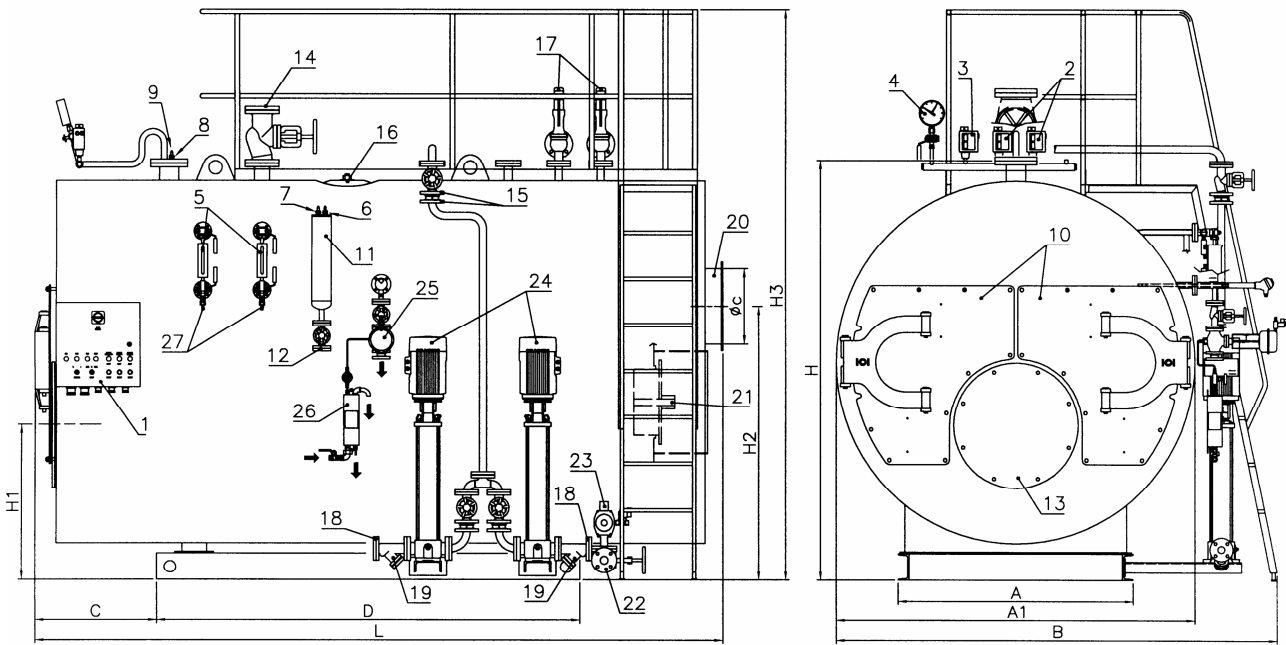


Рис. 1

ОПИСАНИЕ

- 1 Панель управления
- 2 Регулирующее реле давления
- 3 Предохранительное реле давления
- 4 Манометр
- 5 Индикаторы уровня
- 6 Зонд останова насоса
- 7 Зонд работы насоса
- 8 1^а зонд уровня предохранителя безопасности
- 9 2^а зонд уровня предохранителя безопасности
- 10 Передние дверца
- 11 Цилиндр для контактных датчиков
- 12 Слив цилиндра

- 13 Плита для установки горелки
- 14 Соединение с главным паровым клапаном
- 15 Блокирующие клапаны
- 16 Люк для контроля
- 17 Предохранительные клапаны
- 18 Соединение питания
- 19 Насосный фильтр всасывания
- 20 Труба дымохода
- 21 Сигнальная лампочка пламени
- 22 Дренажное соединение
- 23 Пневматический дренажный клапан
- 24 Электронасосы питания
- 25 Контроль обессоливания
- 26 Охладитель
- 27 Дренаж индикаторов уровня

Dati riferiti a pressione di progetto 12 bar / Данные, относящиеся к расчетному давлению 12 бар

Модель	Полезная мощность		Произв. пара кг/ч	Противо- давление. мбар	Размеры мм										Отбор пара DN	Вес кг	
	ккал/час	кВт			A	A1	B	C	D	H	H1	H2	H3	L			Øc
GX 1000	1.000.000	1.162	1.700	5,5	1300	2000	2450	750	2000	2320	875	1520	3200	3600	400	65	6.500
GX 1200	1.200.000	1.395	2.050	7,0	1300	2000	2450	750	2500	2320	875	1520	3200	4100	400	65	7.100
GX 1500	1.500.000	1.744	2.550	7,0	1300	2100	2550	750	2500	2400	900	1570	3300	4100	450	80	8.500
GX 1750	1.750.000	2.035	3.000	7,0	1400	2180	2650	750	2500	2460	915	1620	3350	4100	450	80	9.600
GX 2000	2.000.000	2.326	3.400	8,5	1400	2180	2650	750	3000	2460	915	1620	3350	4600	500	80	10.500
GX 2500	2.500.000	2.907	4.260	8,0	1500	2260	2760	800	3200	2620	990	1720	3500	4900	550	100	11.500
GX 3000	3.000.000	3.488	5.100	9,0	1500	2360	2900	1000	3000	2720	1020	1750	3600	5050	600	100	13.000
GX 3500	3.500.000	4.070	6.000	10,5	1500	2360	2900	1000	3500	2720	1020	1750	3600	5550	600	125	14.300
GX 4000	4.000.000	4.651	6.820	10,0	1600	2460	3000	1070	3500	2880	1115	1950	3780	5700	650	125	16.000
GX 5000	5.000.000	5.814	8.500	10,5	1600	2600	3200	1070	3500	3000	1150	2000	3900	5700	650	125	18.000
GX 6000	6.000.000	6.977	10.000	12,0	1700	2700	3300	1100	4000	3150	1250	2000	4050	6300	700	150	21.000
GX 7000	7.000.000	8.140	12.000	12,0	1800	2860	3460	1100	4500	3350	1310	2150	4250	6750	800	150	24.000
GX 8000	8.000.000	9.302	13.600	14,0	1800	2860	3460	1100	5000	3350	1310	2150	4250	7250	800	150	26.500
GX 9000	9.000.000	10.465	15.300	14,0	1900	3000	3600	1200	5100	3500	1365	2300	4400	7350	900	200	30.000
GX 10000	10.000.000	11.628	17.000	15,0	1900	3150	3750	1200	5200	3650	1400	2350	4550	7600	900	200	33.000
GX 12000	12.000.000	13.953	20.400	per i dati tecnici contattare il nostro ufficio commerciale / Для получения технических данных связывайтесь с нашим торговым отделом													
GX 13000	13.000.000	15.116	22.100	per i dati tecnici contattare il nostro ufficio commerciale / Для получения технических данных связывайтесь с нашим торговым отделом													
GX 15000	15.000.000	17.442	25.000	per i dati tecnici contattare il nostro ufficio commerciale / Для получения технических данных связывайтесь с нашим торговым отделом													

Dati riferiti a pressione di progetto 15 bar / Данные, относящиеся к расчетному давлению 15 бар

Модель	Полезная мощность		Произв. пара кг/ч	Противо- давление. мбар	Размеры мм											Отбор пара DN	Вес кг
	ккал/час	кВт			A	A1	B	C	D	H	H1	H2	H3	L	Øс		
GX 1000	1.000.000	1.162	1.700	5,5	1300	2000	2450	750	2000	2320	875	1520	3200	3600	400	65	7150
GX 1200	1.200.000	1.395	2.050	7,0	1300	2000	2450	750	2500	2320	875	1520	3200	4100	400	65	7810
GX 1500	1.500.000	1.744	2.550	7,0	1300	2100	2550	750	2500	2400	900	1570	3300	4100	450	80	9350
GX 1750	1.750.000	2.035	3.000	7,0	1400	2180	2650	750	2500	2460	915	1620	3350	4100	450	80	10560
GX 2000	2.000.000	2.326	3.400	8,5	1400	2180	2650	750	3000	2460	915	1620	3350	4600	500	80	11550
GX 2500	2.500.000	2.907	4.260	8,0	1500	2260	2760	800	3200	2620	990	1720	3500	4900	550	100	12650
GX 3000	3.000.000	3.488	5.100	9,0	1500	2360	2900	1000	3000	2720	1020	1750	3600	5050	600	100	14300
GX 3500	3.500.000	4.070	6.000	10,5	1500	2360	2900	1000	3500	2720	1020	1750	3600	5550	600	125	15730
GX 4000	4.000.000	4.651	6.820	10,0	1600	2460	3000	1070	3500	2880	1115	1950	3780	5700	650	125	17600
GX 5000	5.000.000	5.814	8.500	10,5	1600	2600	3200	1070	3500	3000	1150	2000	3900	5700	650	125	19800
GX 6000	6.000.000	6.977	10.000	12,0	1700	2700	3300	1100	4000	3150	1250	2000	4050	6300	700	150	23100
GX 7000	7.000.000	8.140	12.000	12,0	1800	2860	3460	1100	4500	3350	1310	2150	4250	6750	800	150	26400
GX 8000	8.000.000	9.302	13.600	14,0	1800	2860	3460	1100	5000	3350	1310	2150	4250	7250	800	150	29150
GX 9000	9.000.000	10.465	15.300	14,0	1900	3000	3600	1200	5100	3500	1365	2300	4400	7350	900	200	33000
GX 10000	10.000.000	11.628	17.000	15,0	1900	3150	3750	1200	5200	3650	1400	2350	4550	7600	900	200	36300
GX 12000	12.000.000	13.953	20.400	per i dati tecnici contattare il nostro ufficio commerciale / Для получения технических данных связывайтесь с нашим торговым отделом													
GX 13000	13.000.000	15.116	22.100	per i dati tecnici contattare il nostro ufficio commerciale / Для получения технических данных связывайтесь с нашим торговым отделом													
GX 15000	15.000.000	17.442	25.000	per i dati tecnici contattare il nostro ufficio commerciale / Для получения технических данных связывайтесь с нашим торговым отделом													

2 ФУРНИТУРА

Наши паровые генераторы снабжены серией фурнитуры, которая может быть разделена следующим образом:

- предохранительная фурнитура (предохранительный клапан, предохранительные реле уровня, предохранительное реле давления).
- фурнитура - индикаторы (индикатор уровня, манометр, сигнальная лампочка возгорания).
- регулирующая фурнитура (реле уровня, реле давления)
- фурнитура подачи (центробежный насос)
- фурнитура маневрирования (отсекающие клапаны, разгрузочный клапан).

В последующем описании частей фурнитуры, они будут разделены по контролируемой физической величине (давление и уровень).

2.1 ДАВЛЕНИЕ

2.1.1 Манометр (Рис. 2)

Манометр типа Бурдон, состоит из металлической трубки с эллиптическим сечением, имеет расплюснутую форму и согнут в арку. Один из краёв открыт и подсоединён к внутренней части генератора, чтобы измерять давление; другой край закрыт и свободен в движении, подсоединён с помощью системы рычагов к зубчатому сектору, к указателю.

На манометре красным цветом указано планируемое давление.

Манометр установлен на кране с тремя каналами, что позволяет выполнять следующие действия:

- соединять генератор с манометром (нормальная позиция функционирования)
- соединять манометр с внешней частью (позиция, необходимая для отвода сифона)
- соединять генератор, манометр и манометр – образец (позиция, необходимая для сопоставления манометра)

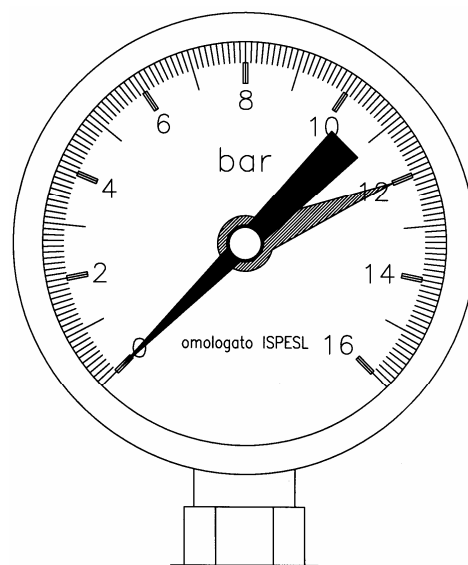


Рис. 2

2.1.2 Рабочее реле давления

Этот прибор контролирует давление генератора и поддерживает его между фиксированными максимальными и минимальными значениями.

Инструкция для настройки:

Электрический выключатель имеет три винта (2-1-3 справа налево)

По достижению установленного давления контакт 2-1 переключается в контакт 2-3.

Настройка реле давления (Рис.3)

а) вращайте регулятор (1) до тех пор, пока указатель (2) не достигнет значения давления, с которого начнёт работать горелка;

б) снять крышку реле давления и поставить барабан (3) на выбранном значении для дифференциала (горелка остановлена) на основе диаграммы на Рис. 4.

Например:

* тип реле давления	RT 5
* указатель масштаба	9 бар
* указатель барабана	4 соответствует 1,2 бар
* запуск горелки	9 бар
* остановка горелки	11,1 бар

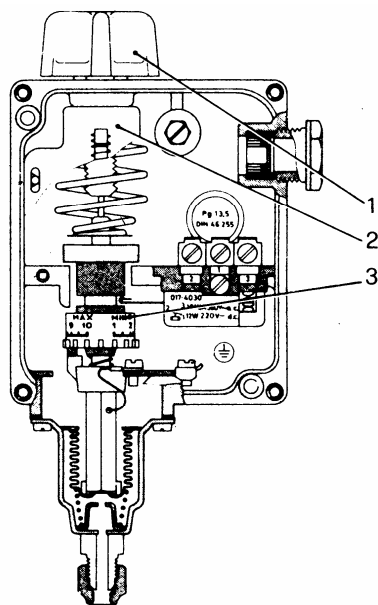


Рис. 3

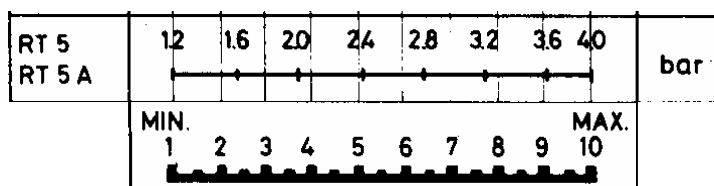


Рис. 4

2.1.3 Предохранительное реле давления

Настраивается на давлении больше максимального давления регулирующего реле давления, но всегда меньше давления открытия предохранительного (ых) клапана (ов).

Предохранительное реле давления запускается в случае поломки регулирующего реле давления и останавливает горелку. Повторный запуск горелки происходит только после того, как давление пара снизится и выполнено последующее ручное восстановление на электрическом щите.

Настройка данного реле давления происходит полностью также как регулирующего реле давления, но с единственным уведомлением, заключающимся в том, что необходимо установить указатель барабана на 1, то есть с дифференциалом равным нулю.

2.1.4 Предохранительные клапаны

Предназначены для выпуска пара, когда достигается максимальное планируемое давление генератора.

Клапаны, установленные на котле, могут быть на **Пружине** (Рис. 5). Проводник должен уделять большое внимание и осуществлять прилежное и аккуратное обслуживание предохранительных клапанов. Предохранительный клапан является самым важным и хрупким прибором генератора, и представляет из себя самую значимую гарантию, чтобы давление внутри генератора не превысило планируемого давления.

Для того чтобы предохранительный клапан не запускался во время нормального функционирования генератора, **необходимо контролировать, чтобы он был свободен, то есть чтобы затвор не приклеился к гнезду**, работая на боковом рычаге (пружинный клапан) или на горизонтальном рычаге, держащем грузик (рычажный клапан и на грузике) до тех пор, пока он не начнёт выпускать пар.

ВНИМАНИЕ

К моменту первого запуска необходимо проверить, чтобы предохранительный клапан был настроен на планируемом давлении генератора. Обычно предохранительный пружинный клапан поставляется уже настроенным, тогда как на рычажной клапан и на грузике необходимо передвигать грузик по стержню до достижения значения открытия, соответствующему планируемому давлению прибора.

Предохранительный клапан, установленный на паровых генераторах, должен иметь разгрузку, направленную за пределы котельной. Особенные замечания должны учитываться в установлении разгрузочного трубопровода. Приведём некоторые из них:

- Советуем установить разгрузочный трубопровод с трубами, имеющими диаметр хотя бы равный диаметру фланца выхода предохранительного клапана.
- Повороты разгрузочного трубопровода должны иметь широкий радиус.
- Весь разгрузочный трубопровод должен быть выполнен таким образом, чтобы избежать возникновения конденсации. Поэтому он должен иметь подходящий уклон, чтобы дать возможность полному дренажу.

Особое внимание необходимо уделять возможному шлифованию затвора и гнезда; если данная операция станет необходимой из-за утечек или срыва резьбы, не плохо было бы использовать абразив на основе карбида кремния или масла. Советуем осуществить первую шлифовку с помощью мелкозернистого абразива и во второй раз с помощью абразива на мельчайшем зерне.

2.2 УРОВЕНЬ

2.2.1 Индикатор уровня

Индикатор уровня состоит из пары кранов, соединённых с коробкой отражения, содержащей стекло призмы. Этот прибор подсоединён к генератору выше и ниже нормального уровня воды, в то время как на нижнем крае он имеет отводной кран для того, чтобы удалять грязь и содержать в чистоте стекло. С помощью этих кранов можно периодически испытывать производительность системы контроля уровня, следуя ниже перечисленным операциям:

- На несколько секунд открыть и закрыть отводной кран. Если вода исчезнет, а затем быстро появится на изначальном пункте с широкими колебаниями, тогда можно рассматривать, что уровень работает хорошо. Если напротив вода возвращается медленно или же остановилась на другом месте, это означает, что одно из соединений засорено. Чтобы установить какой именно из двух кранов засорен и попробовать очистить его, нужно закрыть паровой кран, оставив открытым водопроводный кран, таким образом, снова откроется отводной кран: из него должна пойти вода, которая вынесет с собой грязь возможно образовавшуюся в трубопроводах. Закройте водопроводный кран и откройте паровой кран и из отводного крана должен выйти пар. Закрыв отводной кран и оставив открытыми водопроводный и паровой краны, вода должна вернуться в изначальную точку. Если это не помогло, необходимо приступить к очистке трубопроводов, соединяющих индикатор воды с генератором.

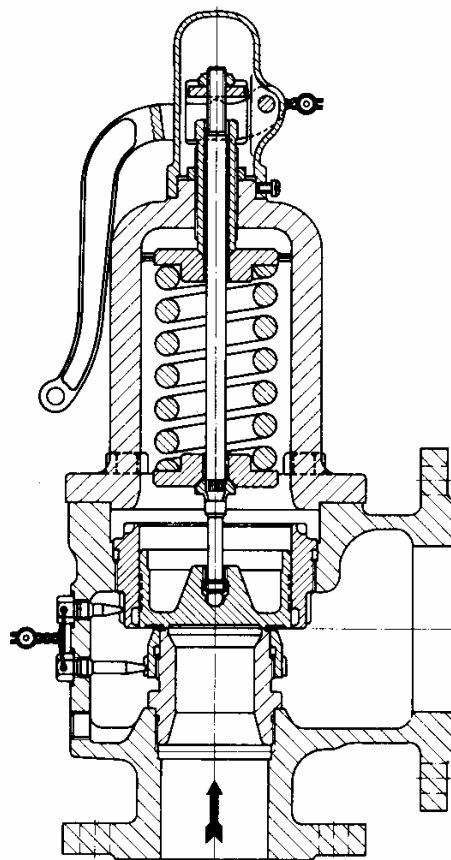


Рис. 5

2.2.2 Автоматический регулятор уровня (Рис. 6)

Принцип сбора данных и контроля уровня основывается на электропроводимости воды. Прибор состоит из части, установленной в электрическом щите (реле электронных приборов) и из зондов различной длины, погруженных в корпус котла.

Функционирование предусматривает:

- **автоматический запуск и остановку насоса:** 2 зонда, вставленных в котёл, один из которых длиннее запускает насос, а короткий останавливает его, соединены к единому регулирующему реле, находящемуся в электрическом щите
- **остановка горелки из-за низкого уровня:** 2 зонда, вставленных в котёл и имеющих одинаковую длину, подсоединены к двум отдельным регулирующим реле, находящихся в электрическом щите, и останавливают горелку, в случае снижения уровня ниже установленного минимального лимита.

Зонды:

- 6 Остановка насоса
- 7 Запуск насоса

Зонды в котле:

- 8 1-я безопасность блокирования горелки и подача сигнала.
- 9 2-я безопасность блокирования горелки и подача сигналов.

Примечание: советуем, кроме подачи сигнала в котельной, установить дополнительно акустический или видимый сигнал в обычно посещаемом месте.

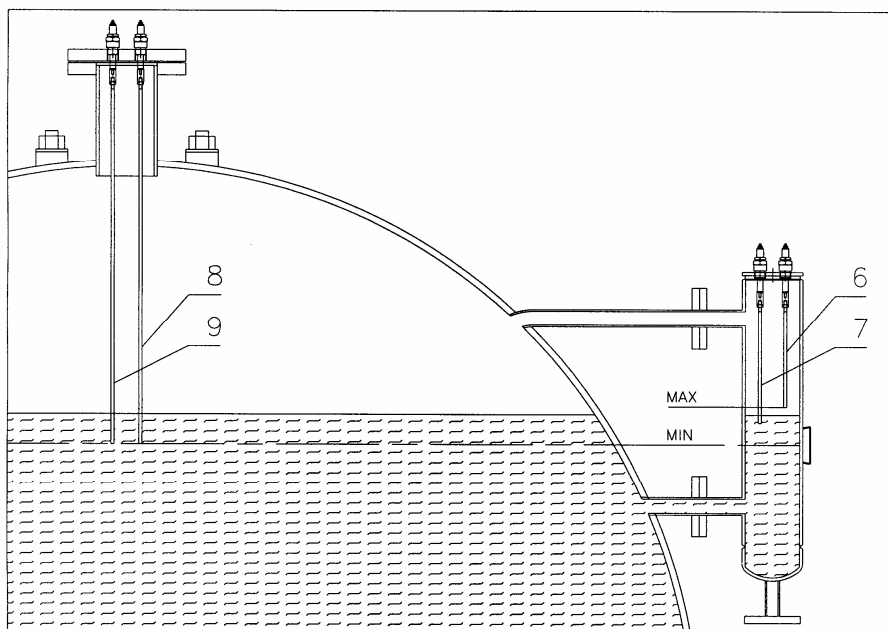


Рис. 6

2.3 ПОДАЧА

Вода подаётся с помощью центробежного электрического насоса. На входном отверстии насос не должен выполнять никакого всасывания, а наоборот находиться «под напором», то есть под давлением водяного столба, вызванного разницей между высотой воды в собирающем резервуаре и самим насосом. В действительности насос способен всасывать из резервуара холодной воды (5-6 м), но когда вода горячая не только насос не способен всасывать её, но необходимо, чтобы она поступала под определённым давлением. Высота, на которой располагается резервуар варьирует в зависимости от температуры, как это показано в таблице:

Температура воды подачи (°C)	Напор на всасывание (метры)
60	1
70	2
80	3
90	4,5

ВНИМАНИЕ:

- избегать использования воды подачи при температуре ниже 60 °C, так как она богата растворённым кислородом и поэтому способствует образованию коррозии.
- для предотвращения проблем кавитации насоса температура воды в баке сбора конденсата не должна превышать 90°C . **УСТАНОВКА**

3 ТЕПЛОЦЕНТРАЛЬ

3.1 РАЗМЕЩЕНИЕ

Парогенераторы нашего производства моноблочной версии не требуют проведения фундаментных работ; достаточно иметь гладкую и горизонтальную опорную поверхность, желательно приподнятую на цоколе высотой 5-10 см.

3.2 РАСПОЛОЖЕНИЕ

Наши паровые генераторы, поставленные моноблоком, не нуждаются в каменной кладке основания. Достаточно иметь гладкую и ровную опорную основу, можно поднятую на цоколь на высоте от 5 до 10 см.

3.3 ГИДРАВЛИЧЕСКОЕ ПОДСОЕДИНЕНИЕ

Расположенные паровые генераторы подсоединяются к системе следующим образом (Рис.8):

Вода

От резервуара, собирающего конденсат (10) (если он имеется, если же нет то от устройства, собирающего очищенную воду) к всасыванию насоса подачи (9).

Пар

От главного паро-сборного клапана (3) к потребителям (распределительный коллектор или другие), от выхода предохранительного клапана (6) к наружной части помещения в безопасной позиции.

Сливы

От слива индикатора уровня (16) и от слива котла (17) к сливным сетям.

Топливо

Подсоединение к горелке, работающей на солянке или газе метан.

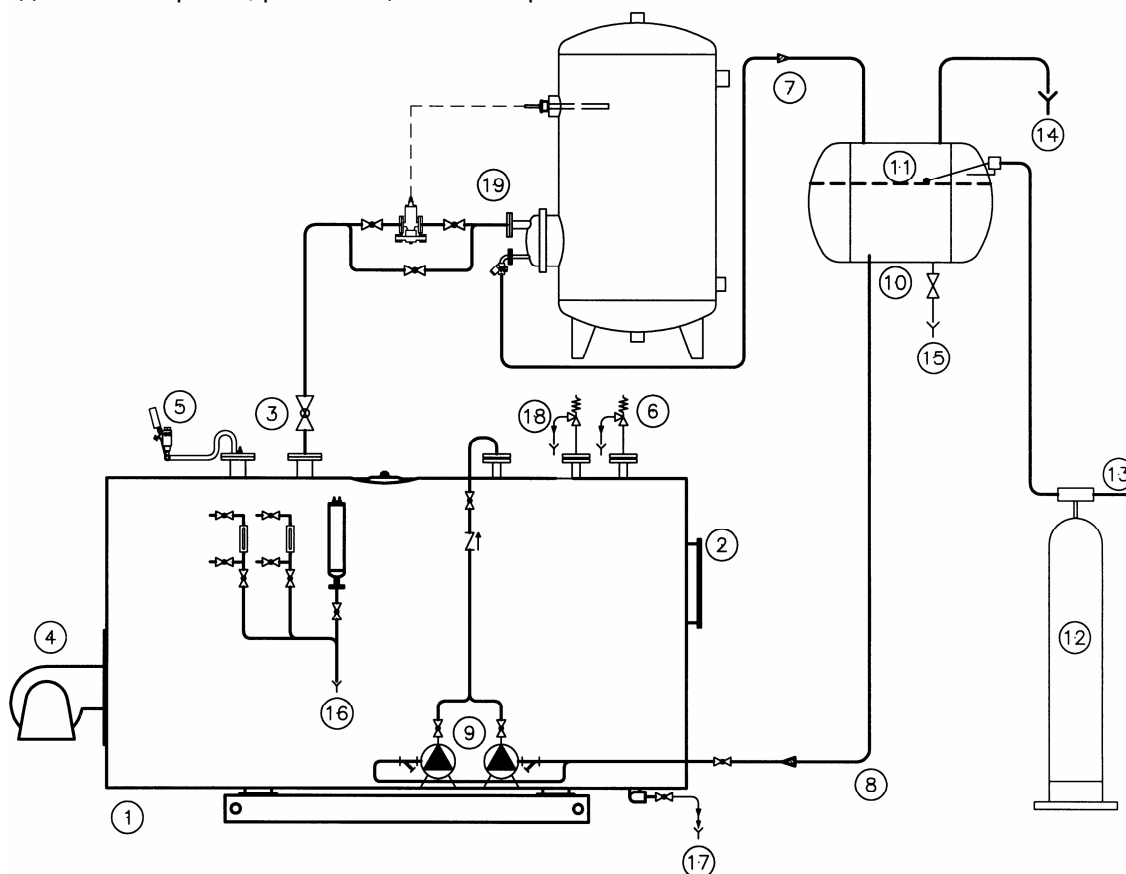


Рисунок 8. Схема системы.

УСЛ. ОБОЗНАЧЕНИЯ

- | | |
|----------------------------------|-------------------------------------|
| 1. Генератор | 11. Уровень воды |
| 2. Дымоход | 12. Водоочистительная установка |
| 3. Отбор пара | 13. Водопровод |
| 4. Горелка | 14. Вантуз |
| 5. Реле давления | 15. Слив конденсата из емкости |
| 6. Предохранительные клапана | 16. Слив индикаторов уровня |
| 7. Возврат конденсата | 17. Слив котла |
| 8. Питание электронасоса | 18. Слив предохранительных клапанов |
| 9. Насос линии подачи воды | 19. Пример рабочей конфигурации |
| 10. Емкость для сбора конденсата | |

3.4 ЭЛЕКТРИЧЕСКИЕ СОЕДИНЕНИЯ

Генераторы укомплектованы электрической панелью управления (IP 55 уровень защиты) с полным комплектом вспомогательных устройств котла. Перед подсоединением электроцита рекомендуется проверить, что система выполнена с соблюдением всех необходимых требований, обращая особо внимание на эффективность заземления.

Электрическая схема

Ссылка на схему, поставляемую вместе со специальным распределительным щитом.

3.5 ДЫМОХОД

Соединительный трубопровод от котла к основанию дымохода должен иметь субгоризонтальный ход на подъёме по направлению течения дыма, с рекомендуемым углом наклона не менее 10 %. Его дорожка должна быть как можно короткой и прямолинейной, с поворотами и соединениями рационально спроектированными по правилам, предусмотренными для воздухопроводов.

Для путей до 2 метров можно использовать диаметры, относимые к дымо -выхлопному соединению (см. таблицу технических данных). Для путей более извилистых необходимо по возможности увеличивать диаметр.

В любом случае дымоходы должны быть рассчитаны согласно действующим нормам. Советуем уделять особое внимание внутреннему диаметру, изоляции, дымопроницаемости, возможности очистки и отверстию для взятия образцов дыма с целью анализа горения.

3.6 ГОРЕЛКА

Чтобы лучше следовать требованиям использования, советуем установить **двухфазную** или **модульную горелку**; таким образом можно избежать чрезмерных скачков давления, являющиеся последствием непредвиденного расхода.

Кроме того, и в большинстве случаев при функционировании на газе метан, каждому запуску горелки предшествует долгая предварительная вентиляция камеры сгорания, что провоцирует охлаждение небольшого количества воды в котле и поэтому быстрое падение давления. Поэтому советуем снизить до минимума остановки горелки, используя один из двух вышеуказанных типов.

3.6.1 СОЕДИНЕНИЕ КОТЕЛ - ГОРЕЛКА

Проверить, чтобы зазоры между насадкой и дверцей было надлежащим образом заполнены огнеупорным керамическим изолирующим материалом.

4 УПРАВЛЕНИЕ

4.1 ПУСК

ВАЖНО: Перед пуском котла вставить турболизаторы в дымогарные трубы так, чтобы расстояние между турболизаторами и передней трубной пластиной было не менее 100 мм.

- Проверить, чтобы все соединения были затянуты до упора.
- Проверить, чтобы труба подачи питающей воды была в чистом состоянии; перед окончательным заполнением следует промыть трубы несколько раз со сливом в канализацию.
- Закрывать сливные клапана, соединение для отбора пара и сливное соединение указателя уровня.
- Открыть отсечные клапана линии подачи воды и измерения уровня (перед и после насоса подачи воды).
- Проверить закрытие верхней двери котла.
- Запустить котел следующим образом:

- 1 Подать напряжение на электропитание котла с помощью главного выключателя;
- 2 Убедиться в том, что вал двигателя электронасоса свободно вращается и проверить направление вращения;
- 3 Установить переключатель насоса в положение "AUT" и убедиться в том, что горелка не может начать работу, не достигнув низкого уровня;
- 4 Проверить, что насос останавливается при достижении максимального уровня, наблюдая за указателями уровня и контролируя положение самих вентиля;
- 5 Нажать и держать в нажатом положении кнопку восстановления безопасного уровня воды в течение 10 секунд, так как реле проводимости действует с определенной задержкой;
- 6 Открыть сливной вентиль котла и проверить по указателю уровня, когда срабатывает датчик включения насоса;
- 7 Установить переключатель насоса в положение "0", оставив открытым сливной вентиль и проверить уровень срабатывания предохранительных датчиков с учетом данных таблички минимального уровня;
- 8 Закрывать сливной вентиль и перевести переключатель насоса в положение "AUT";
- 9 Дать напряжение на горелку и создать давление в котле, калибруя его во время работы.

4.2 ОБЫЧНАЯ ЭКСПЛУАТАЦИЯ

При запуске холодного оборудования, необходимо проверить, чтобы:

- котёл был наполнен водой до минимального уровня;
- увеличение объёма, вызванное обогреванием, не слишком превышало уровень, делая необходимым слив в одинаковые интервалы, чтобы снова довести уровень до средней линии стеклянного индикатора.
- было достигнуто установленное давление, парозаборный клапан должен открываться постепенно, чтобы обогреть трубопровод подачи и убирать конденсат, возможно существующий в трубопроводе.
- прокладки минимальной скорости были непроницаемы.

5 ОБСЛУЖИВАНИЕ

5.1 ОБЫЧНОЕ

- Периодически прочищать индикаторы уровня, бочонок для держателя зонда, если имеется в наличии, котёл, чтобы избегать сбора грязи
- проверять исправность регулирующих и контролирующих приборов, внимательно проверяя электрические части (включая соединения) и механические части (реле давления); хорошо было бы ежегодно заменять керамические свечи держателя зонда.
- осуществлять обслуживание горелки (согласно соответствующим инструкциям);
- проверять затягивание фланцевых соединений и состояние прокладок;
- проверять состояние внутренней обшивки дверей;
- чистить трубы и турболяторы;
- осуществлять правильное обслуживание насоса (подшипники, механические прокладки)
- проверять изношенность выпускных клапанов, которые очень быстро изнашиваются из-за абразивного действия фланцев.

5.2 ПЕРИОДИЧНОЕ

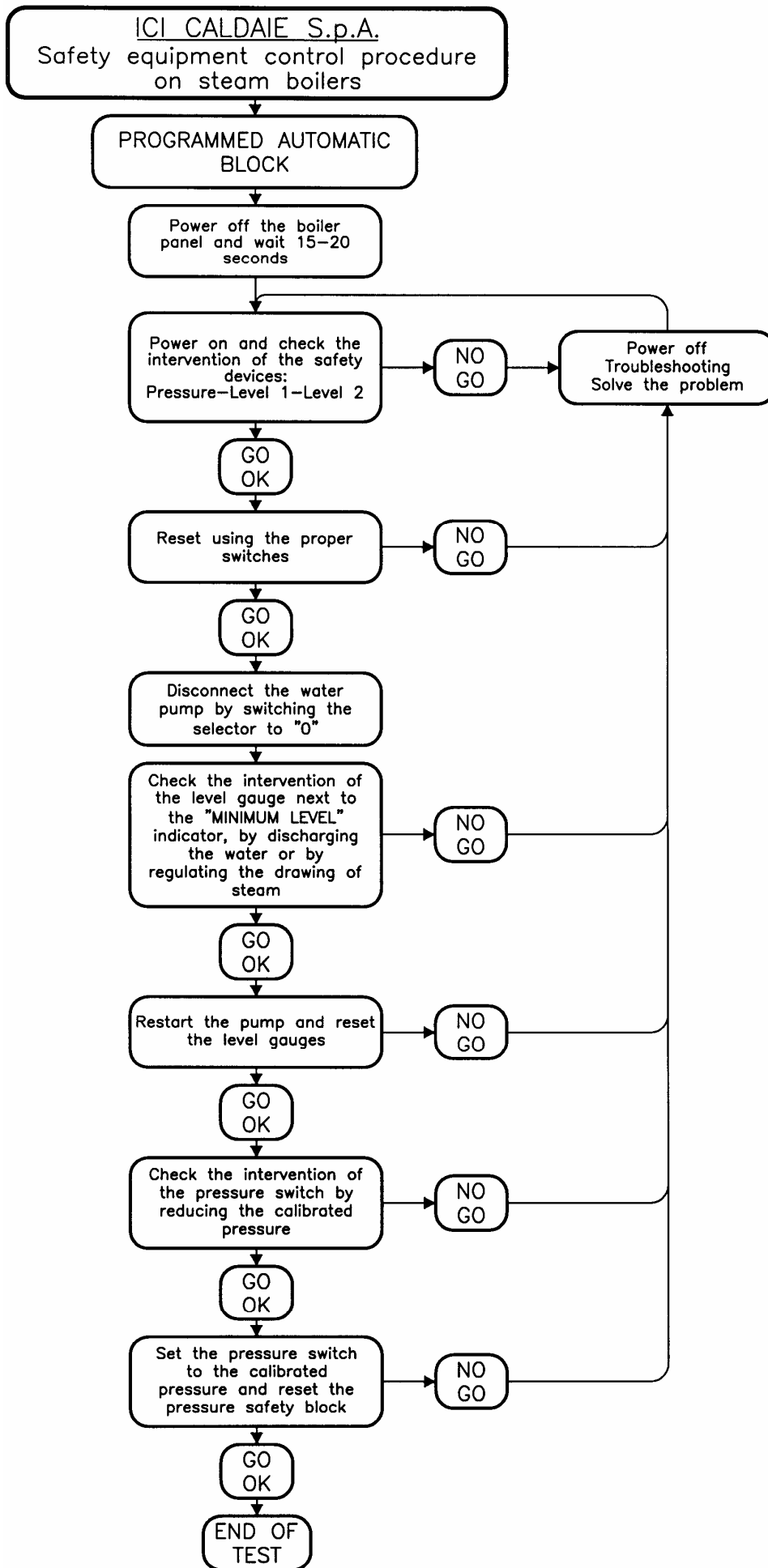
5.2.1 Периодичный контроль (каждые 6 часов использования)

Периодически (каждые 6 часов использования) тепловая установка должна быть проверена квалифицированным персоналом для определения правильной работы всех предохранительных приборов:

- Ограничителей уровня воды
- Предохранительного клапана

Система может быть перезагружена в случае, если никаких аномалий не было найдено: отключить питание панели на 20 секунд, включить главный переключатель и нажать кнопки перезагрузки.

Для получения более подробной информации обратитесь к следующему разделу:



5.3 АВАРИЙНОЕ

Каждый парогенератор должен периодически останавливаться для проведения тщательной инспекции и тех. обслуживания: периодичность таких остановок определяется на основании опыта, эксплуатационных условий, качества питающей воды и типа используемого топлива.

Перед входом в корпус котла для инспекции или чистки следует убедиться в том, что в парогенератор не могут попасть вода или пар через подсоединенные трубы. Все клапана должны быть заблокированы и, при необходимости, изолированы путем снятия участка соединения с системой или установки глухого фланца.

Внутренняя часть компонентов, находящихся под давлением, должна быть тщательно обследована на предмет наличия возможных отложений, **коррозии** и других потенциальных **источников опасности, возникающих под действием питающей воды**.

Следует удалить отложения механическим или химическим способом и **проверить, используя необходимый инструмент, что реальная толщина оболочки больше или не меньше указанной в конструкционном чертеже**. Каждое вздутие или иной тип коррозии должен быть снят и почищен с помощью железной щетки до тех пор, пока не останется чистый металл. Следует обращать особое внимание на возможные утечки между каждой дымогарной трубой и трубными плитами. При необходимости, сварка должна выполняться с соблюдением действующих стандартов.

Во время проведения инспекции следует также проверить все вспомогательные компоненты, среди которых особое внимание обратить на предохранительные клапана, датчики уровня и реле давления.

5.4 ХРАНЕНИЕ ВО ВРЕМЯ ПРОСТОЕВ

Зачастую наиболее серьезная коррозия образуется именно во время простоев. Операции, необходимые для обеспечения сохранности системы, зависят, в основном, от продолжительности простоя.

При продолжительных остановках парогенератор может храниться в сухом состоянии, а при коротких остановках или когда генератор выполняет функции резерва и должен быть в состоянии быстро включиться возможно хранение без слива воды.

В обоих случаях основной целью проводимых операций является предотвращение возможной коррозии.

5.4.1 Хранение в сухом состоянии

Необходимо опорожнить и тщательно протереть насухо парогенератор и затем в цилиндрический корпус подать гигроскопический материал (например, негашенную известь, силикагель и т.д.)

5.4.2 Хранение без слива жидкости

Парогенератор должен быть заполнен до предела, так как коррозия возникает при взаимодействии воды и кислорода. Затем следует полностью удалить из воды кислород и постараться перекрыть все возможные пути попадания воздуха. Существуют некоторые материалы, которые поглощают кислород, например, гидразин или сульфит натрия, но после их использования необходимо проверять основность воды.

6 ХАРАКТЕРИСТИКИ ВОДЫ

Для эксплуатации парогенераторов следует использовать воду, отвечающую требованиям действующих стандартов страны использования.

Многие поломки и иногда несчастные случаи происходят из-за использования несоответствующей воды.

7 НЕПРАВИЛЬНОСТЬ ФУНКЦИОНИРОВАНИЯ

НЕИСПРАВНОСТИ	ВОЗМОЖНАЯ ПРИЧИНА	СОВЕТУЕМАЯ МЕРА
Открытие предохранительного клапана (ов)	Превышение максимального давления, установленного на клапане, который должен равняться давлению запланированному для прибора	Регулирование предохранительного реле давления и/или большое превышение лимита
	Утечка настройки предохранительного клапана	Проверка и последующая настройка клапана с использованием манометра-образца
Маленькая утечка из предохранительного клапана (ов)	Грязь вокруг кожуха затвора	Чистка кожуха, работая несколько раз рычагом ручного открывания
	Нарезка кожуха затвора	Разборка клапана и натирание внутреннего кожуха с мельчайшей абразивной пастой
Блокирование насоса	Отключенное тепловое реле насоса	Проверить усвоение двигателя
	Заблокирован вал насоса	Обслуживание электрического насоса
Действие предохранительного реле давления	Предельное реле давления сильно настроено	Настройка предельного реле давления
	Повреждено предельное реле давления	Замена предельного реле давления
	Закупорен змеевик держателя реле давления	Чистка или замена змеевика
Действие 1 или 2 предохранительного уровня	Выявить прерванный уровень воды	Покрытый нержавеющей стержень Прерванный соединительный кабель
	Повреждено реле предохранительного уровня	Временная замена предохранительного электронного реле одним из двух реле, имеющихся в щите Если проблема разрешится, замените полностью повреждённое реле
	Незаполненность водой	См. Повреждения «Заполнение»
Недостаточное заполнение водой	Блокирование насоса	См. Повреждения «Блокирование насоса»
	Загрязнён всасывающий фильтр насоса	Очистка фильтра
	Аномалия регулятора уровня	Временная замена регулирующего электронного реле одним из двух реле, имеющихся в щите. Если проблема разрешится, полностью замените повреждённое реле
	Короткое замыкание зондов регулирующего уровня	Разобрать регулирующие зонды для зрительного контроля керамической изоляции
	Кавитация насоса	Недостаточный напор (= разнице высоты между уровнем собирательного бака и насосом) из-за температуры воды
		Чистка всасывающего фильтра насоса
		Уменьшить сопротивление в трубопроводе между собирательным баком и насосом, увеличив проходящий отсек
	Направление вращения насоса	Поменять направление одной из фаз (трёхфазный насос)
Всегда включенная горелка	Неправильное подсоединение к электрическому щиту	Проверить электрическую схему
	Повреждены предохранительные реле уровня	См. «Действие 1 или 2 предохранительного уровня»
	Не действуют регулирующие и/или предохранительные реле давления	Проверка настройки реле давления
		Проверка соединений реле давления к электрическому щиту
Горелка всегда выключена	Проблемы, связанные с горелкой	См. Специальное руководство по горелке
	Сгорели плавкие предохранители горелки	Замена плавких предохранителей
	Отсутствие соединения от регулирующего реле давления к горелке	Замена регулирующего реле давления
	Отсутствие соединения от предохранительного реле уровня к горелке	См. «Действие 1 или 2 предохранительного уровня»
	Повреждено соединение с электрическим щитом	Проверить электрическую схему

8 ОГРАНИЧИТЕЛИ УРОВНЯ ВОДЫ

8.1 ОБЩИЕ

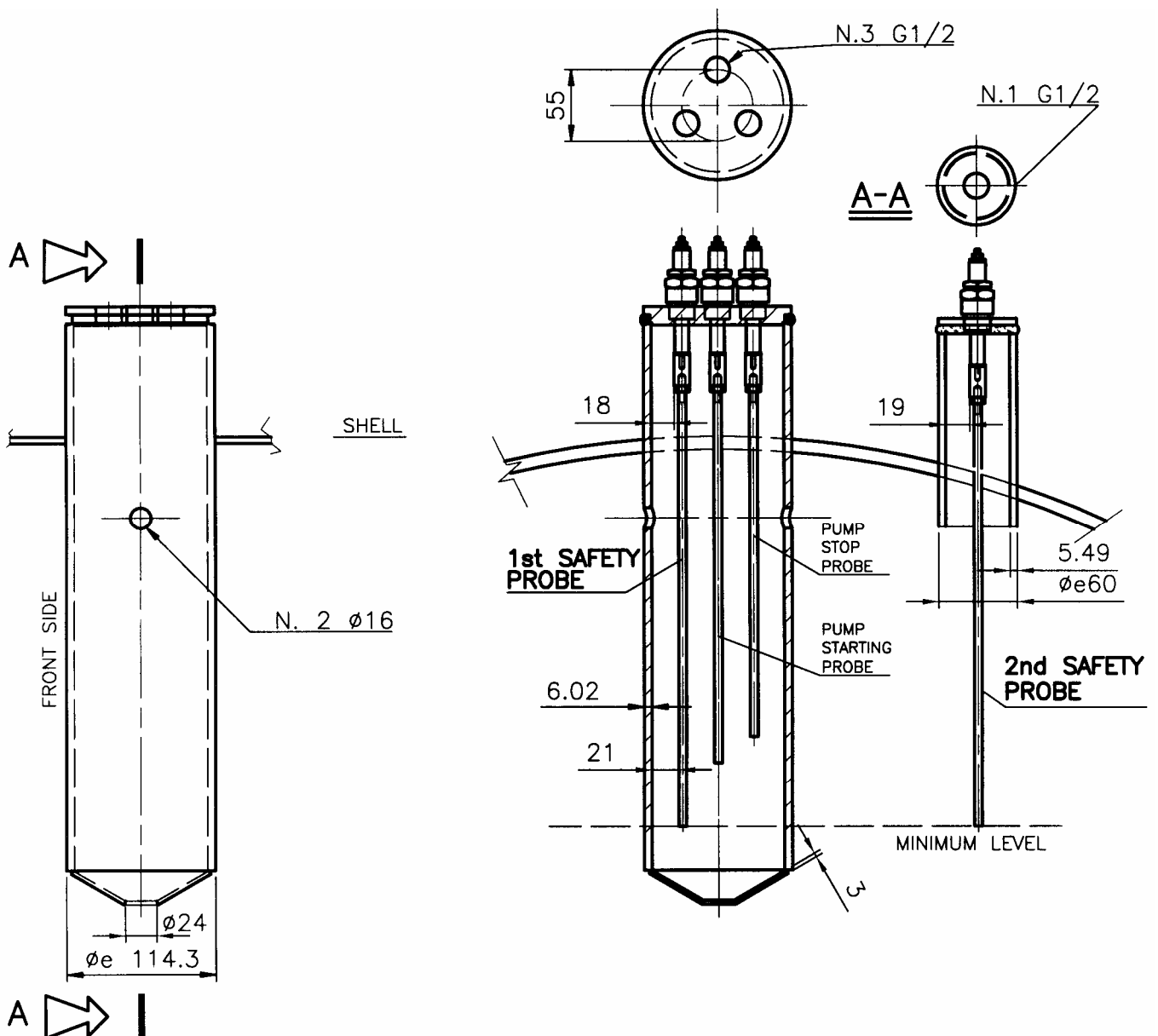
Ограничители уровня воды состоят из: п. 2 щупов уровней, п. 2 датчиков, электрических кабелей, п. 2 электронных реле. Устройство предотвращает понижение уровня воды в паровых генераторах и последовательное перегревание мембраны.

Принцип проведения осмотра и контроля уровня основан на проводимости воды. Для того чтобы гарантировать правильную работу устройства, должны быть соблюдены следующие условия:

- Проводимость воды > 250 мS/cm
- Температура воды < 210°C
- Давление < 20 бар

(См. " Рабочая воды " - Таб. 2).

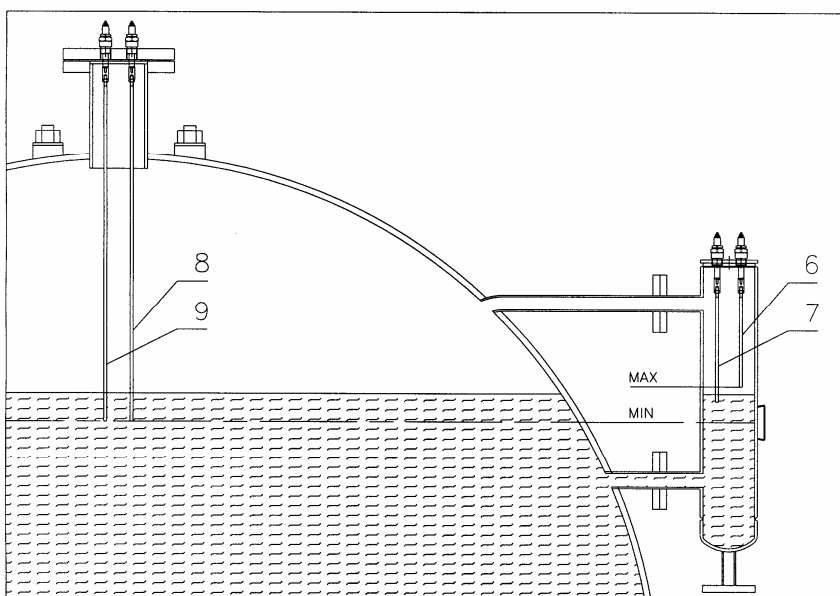
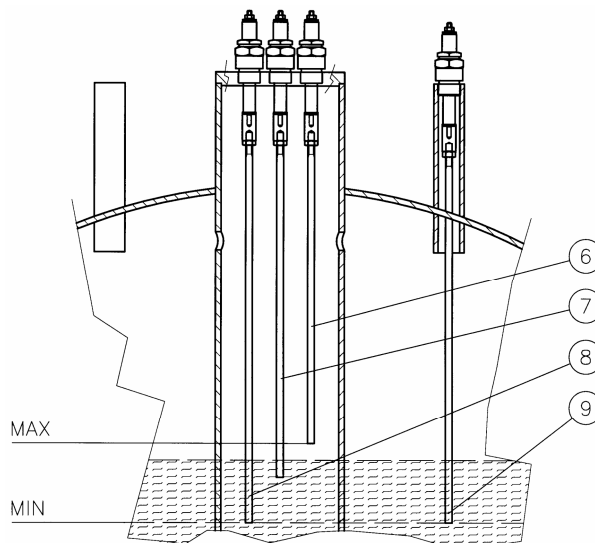
ПРИМЕР: ЕМКОСТЬ ДАТЧИКОВ БЕЗОПАСНОСТИ И РЕГУЛЯЦИИ



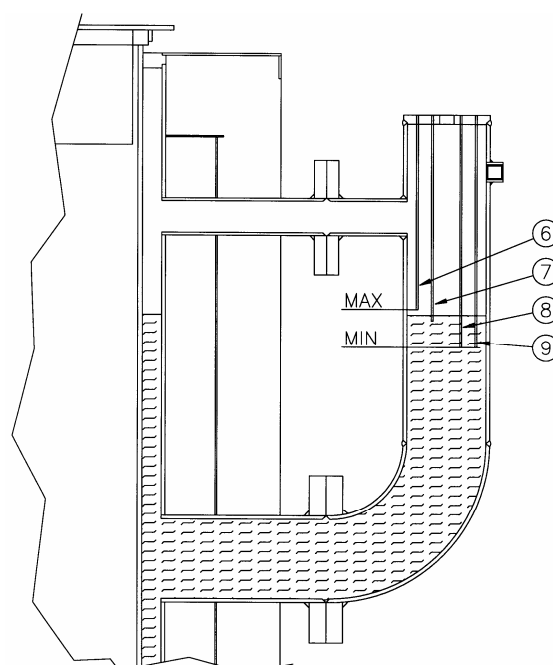
8.2 ХАРАКТЕРНЫЕ ПРИМЕНЕНИЯ

Датчики котла:

- 6 Остановка насоса
- 7 Включение насоса
- 8 1-ый датчик блокировки горелки и включения аварийного сигнала
- 9 2-ой датчик блокировки горелки и включения аварийного сигнала



ПРИМЕЧАНИЕ: рекомендуется установить к звуковому сигналу в котельной звуковой или визуальный сигнал в помещении, где чаще присутствует рабочий персонал.



8.3 ЭЛЕКТРИЧЕСКИЕ СОЕДИНЕНИЯ

Ссылка на схему, поставляемую вместе со специальным распределительным щитом.

8.4 ЭКСПЛУАТАЦИЯ ПАРОВОГО ГЕНЕРАТОРА

(Ограничители уровня воды)

8.4.1 ПРЕВЫЙ ЗАПУСК

- Запустите котел по следующей схеме:
 - 1 Подать напряжение на электропит котла с помощью главного выключателя;
 - 2 Убедиться в том, что вал двигателя электронасоса свободно вращается и проверить направление вращения;
 - 3 Установить переключатель насоса в положение "AUT" и убедиться в том, что горелка не может начать работу, не достигнув низкого уровня;
 - 4 Проверить, что насос останавливается при достижении максимального уровня, наблюдая за указателями уровня и контролируя положение самих вентиля;
 - 5 Нажать и держать в нажатом положении кнопку восстановления безопасного уровня воды в течение 10 секунд, так как реле проводимости действует с определенной задержкой;
 - 6 Открыть сливной вентиль котла и проверить по указателю уровня, когда срабатывает датчик включения насоса;
 - 7 Установить переключатель насоса в положение "0", оставив открытым сливной вентиль и проверить уровень срабатывания предохранительных датчиков с учетом данных таблички минимального уровня;
 - 8 Закрыть сливной вентиль и перевести переключатель насоса в положение "AUT";

8.5 ТЕХНИЧЕСКОЕ ОБСЛУЖИВАНИЕ

8.5.1 Текущее

- Периодически промывать (указатели уровня, блок датчиков-щупов уровня, котел) для предотвращения накопления отложений;
- Проверять работоспособность регулировочных и контрольных приборов, тщательно проверяя их электрическую часть (включая соединения); рекомендуется ежегодно менять керамические держатели датчиков-щупов.

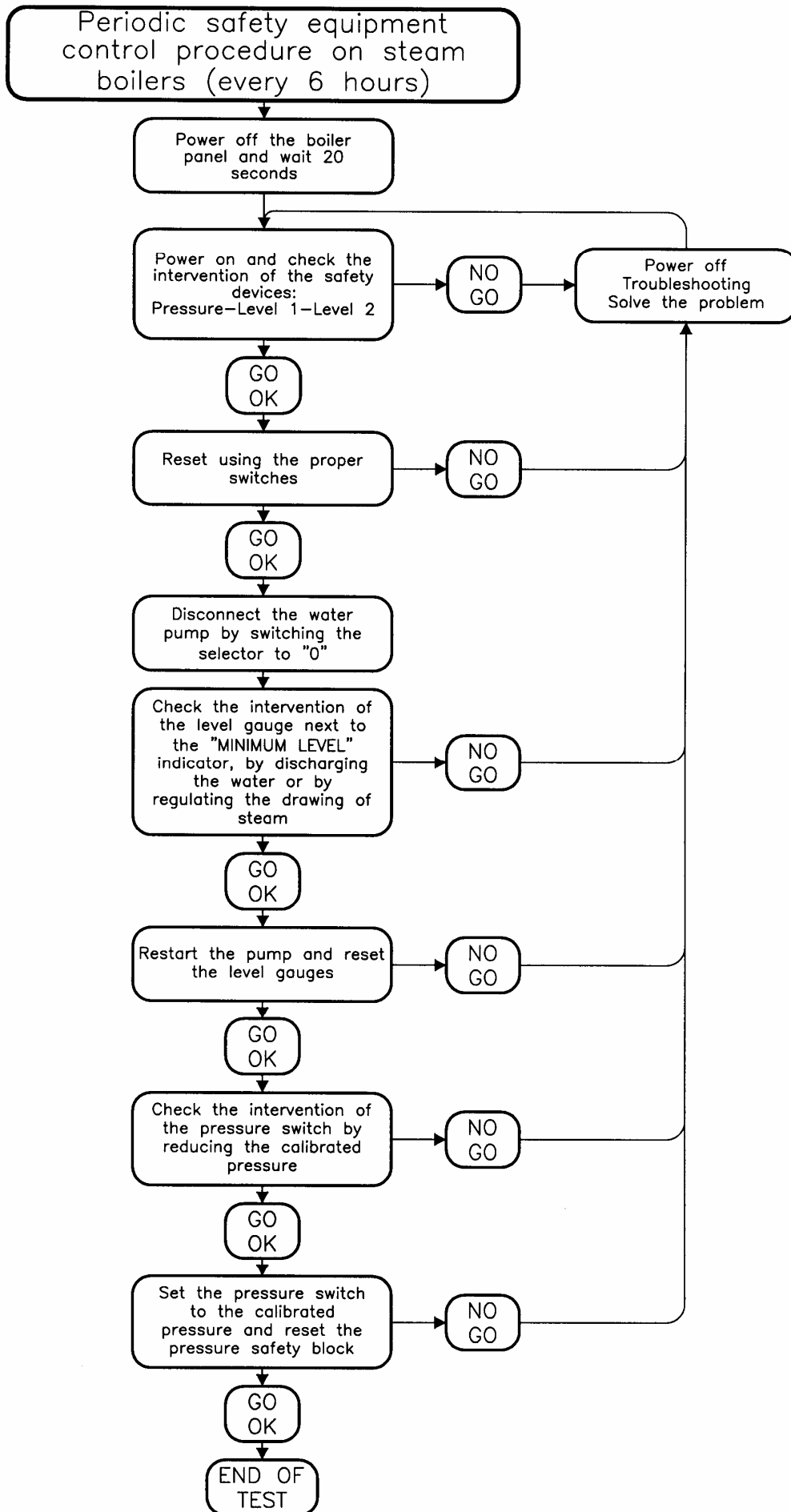
8.5.2 Периодичный контроль (каждые 6 часов использования)

Периодически (каждые 6 часов использования) тепловая установка должна быть проверена квалифицированным персоналом для определения правильной работы всех предохранительных приборов:

- Ограничителей уровня воды
- Предохранительного клапана

Система может быть перезагружена в случае, если никаких аномалий не было найдено: отключить питание панели на 20 секунд, включить главный переключатель и нажать кнопки перезагрузки.

Для получения более подробной информации обратитесь к следующему разделу:



8.5.3 Аварийное техническое обслуживание (замена ограничителей уровня воды)

Для того чтобы снять ограничители уровня воды или их части, следуйте инструкции, приведенной ниже:

1. Убедитесь в том, что керамический штепсель не поврежден
2. Проверьте длину щупа
3. Убедитесь в том, что щуп является коаксиальным по отношению к штепсельной оси
4. Проверить электрическую систему и, особенно, убедитесь в том, что сопротивление электрической цепи, соединяющей керамический штепсель к электрической панели, не повреждено (сопротивление должно быть выше 10 МОhm)
5. Убедитесь в том, что автоматический контроль уровня, состоящий из двух керамических штепселей и их реле проводимости, работает правильно

8.6 АВАРИЙНЫЙ МОНТАЖ

НЕИСПРАВНОСТЬ	ВОЗМОЖНАЯ ПРИЧИНА	СПОСОБ УСТРАНЕНИЯ	
Срабатывание предохранительного датчика уровня 1 или 2	Перебой в определении уровня воды	Шток из нерж. стали блокирован накипью Обрыв в соединит. проводе	
	Предохранит. реле уровня неисправно	Временная замена предохранит. электронн. реле одним из двух реле, установленных в электрощите Если неисправность устраняется, заменить полностью неисправное реле	
	Вода не подается	См. сбой "Подача воды"	
Недостаточная подача воды	Блокировка насоса	См. сбой "Блокировка насоса"	
	Фильтр на всасывании насоса засорен	Чистка фильтра	
	Сбой в системе регулировки уровня	Временная замена предохранит. электронн. реле одним из двух реле, установленных в электрощите Если неисправность устраняется, заменить полностью неисправное реле	
	Короткое замыкание датчиков регулировки уровня	Снять регулировочные датчики для визуального контроля керамической изоляции	
	Кавитация насоса	Гидр. напор (разница уровней накопит. емкости и насоса) недостаточен для данной температуры воды	Чистка фильтра на всасывании насоса
			Уменьшить сопротивляемость канала между накопит. емкостью и насосом путем увеличения площади сечения
Направление вращения насоса	Инvertировать одну из фаз (трехфазный насос)		
Горелка работает непрерывном режиме	Неправильное подключение к электрощиту	См. электрическую схему	
	Предохран. реле уровня неисправны	См. "Срабатывание предохран. датчика уровня 1 или 2"	
	Регулировоч. и/или предохранит. реле давления не подключены	Контроль калибровки реле давления Контроль подсоединений реле давления к электрощиту	
Горелка не включается	Сбой в горелке	См. тех. руководство горелки	
	Плавк. предохран-ли горелки перегорели	Заменить плавк. предохран-ли	
	Нет сигнала разрешения на включение горелки с регулировочного реле давления	Заменить регулир. реле давления	
	Нет сигнала разрешения на включение горелки с предохранит. реле уровня	См. "Срабатывание предохран. датчика уровня 1 или 2"	
	Неправильное подключение к электрощиту	См. электрическую схему	

8.7 ЯРЛЫК ДАННЫХ

	ICI CALDAIE S.p.A. Via G. Pascoli, 38 - S.S. 434 km 9 37059 ZEVIO/Fraz. Campagnola VERONA - ITALIA Tel. 045/8738511 -fax 045/8731148	
	ОГРАНИЧИТЕЛИ УРОВНЯ ВОДЫ WATER LEVEL LIMITS	
Модель / Model	GP1	
Серийный номер / <i>Serial number</i>	<div style="border: 1px solid black; padding: 5px; width: fit-content; margin-left: auto; margin-right: auto;">Серийный номер котла</div>	
Проводимость воды / <i>Water conductivity</i>		
PS max	20 bar	
TS max	210°C	
Жидкость / <i>Fluid</i>	Вода / <i>Water</i>	
Дата / <i>Date</i>	<div style="border: 1px solid black; padding: 5px; width: fit-content; margin-left: auto; margin-right: auto;">Дата испытания котла</div>	
Вольт / Частота / Мощность - <i>Power</i>		
Испытания / <i>Approval</i>	 0062	
ОГРАНИЧИТЕЛЬ УРОВНЯ ВОДЫ ДОЛЖЕН БЫТЬ ПРОВЕРЕН КАЖДЫЕ 6 ЧАСОВ РАБОТЫ WATER LEVEL LIMIT SHALL BE TESTED PERIODICALLY FOR A MAX OF 6 HOURS (см. ТЕХНИЧЕСКОЕ РУКОВОДСТВО/see <i>TECHNICAL MANUAL</i>)		



Appartenente al Gruppo Finluc, iscritto R.I. VR n. 02245640236

Via G. Pascoli, 38 - Zevio - fraz. Campagnola - VERONA - ITALIA

Tel. 045/8738511 - Fax 045/8731148

info@icicaldaie.com - www.icicaldaie.com

Данные, приводимые в настоящем руководстве, имеют указательный характер и не являются обязательством со стороны нашей компании. В любой момент в изделия могут вноситься изменения с целью совершенствования.