



PX

ПАРОГЕНЕРАТОР КОРПУСНОГО ТИПА

Парогенератор PX с выносной топкой - это вертикальный парогенератор цилиндрической формы с водяной рубашкой. Отсутствие змеевика нагрева в модели PX позволяет избежать таких типичных для змеевиковых генераторов проблем, как ежедневное удаление накипи и частая замена змеевика. Благодаря небольшому объему воды парогенератор PX быстро выходит на заданный режим и характеризуется высокой производительностью даже в неблагоприятных условиях работы.

- Поставляется в комплекте со всей арматурой, полностью готов для монтажа
- Малая площадь основания благодаря вертикальной компоновке
- Быстрый старт, сокращение времени обслуживания благодаря ограниченному объему воды в котле
- Отсутствие проблем с удалением накипи в отличие от змеевиковых парогенераторов
- Резервный питательный насос входит в стандартную комплектацию

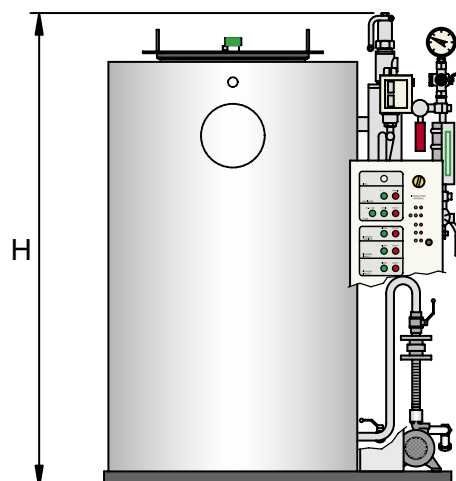
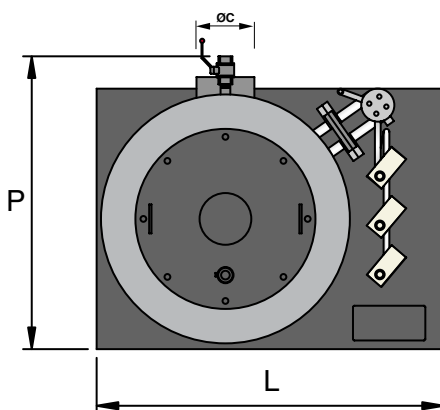


Модель	Код котла	Номинальная мощность	Мощность топки	Паро-производительность	Рабочее давление (мин./макс.)	объем воды		вес
		кВт	кВт	Кг/ч		бар	НПУ	
PX 100	86011104	67	77	100	4 / 5,5	33	47	430
PX 150	86011154	101	115	150	4 / 5,5	36	49	550
PX 200	86011204	135	155	200	4 / 5,5	36	49	560
PX 300	86011304	202	233	300	3 / 4,5	43	59	680

Производство пара при температуре питательной воды 85°С расчетное давление: 5 или 6 бар

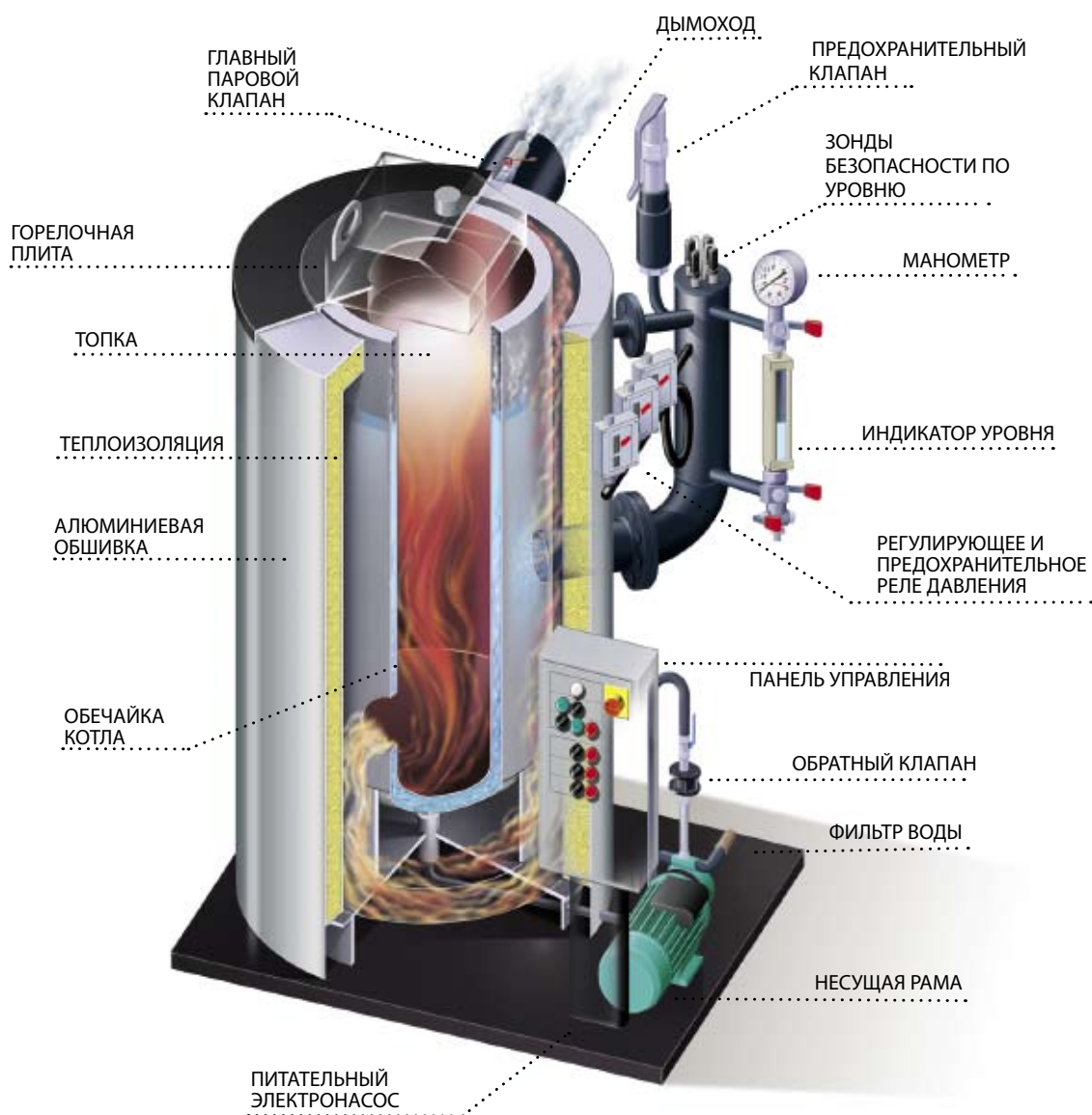
Стандартное оборудование

- 2 индикатора уровня
- 1 главный запорный паровой клапан
- 2 пружинных предохранительных клапана
- 1 манометр
- 1 предельное реле давления
- 1 реле давления второй ступени горелки
- 1 предохранительное реле давления, с ручной перезарядкой
- 1 автоматический датчик уровня
- 1 зонд безопасности по низкому уровню
- 1 зонд безопасности по аварийно-низкому уровню
- 2 питательных насоса
- 2 фильтра
- 3 изолирующих клапана
- 1 обратный клапан
- 1 запорный клапан продувки
- 1 панель управления 1~230V 50 Hz



Модель	Противо- давление топки	Длина горелочной трубы	Диаметр горелочного отверстия	Расход топлива		Ø С	Размеры		
				природный газ	Диз. топливо		Н	Л	Р
	мбар	мм	мм	м³/ч	Кг/ч	мм	мм	мм	мм
PX 100	1,5	150-200	125	7,9	6,5	180	1370	1100	1020
PX 150	1,8	180-230	145	11,8	9,7	200	1580	1200	1130
PX 200	2,5	180-230	145	15,9	13,1	200	1580	1200	1130
PX 300	3,0	180-230	165	23,9	19,6	250	1690	1300	1260

Топливо: газ или дизтопливо температура уходящих газов: 280° С (для природного газа при содержании CO₂ - 10%)



Опции

Код

Для дополнительной информации

Система автоматической продувки

86900046

Страница 77