

HYUNDAI

НАПОЛЬНЫЙ ВЕНТИЛЯТОР
РУКОВОДСТВО ПО ЭКСПЛУАТАЦИИ
STAND FAN
INSTRUCTION MANUAL
ЕДЕНҮСТІ ЖЕЛДЕТКІШ
ПАЙДАЛАНУ ЖӨНІНДЕГІ НҰСҚАУЛЫҚ

H-SF16-RC01



RUS УСТРОЙСТВО ИЗДЕЛИЯ

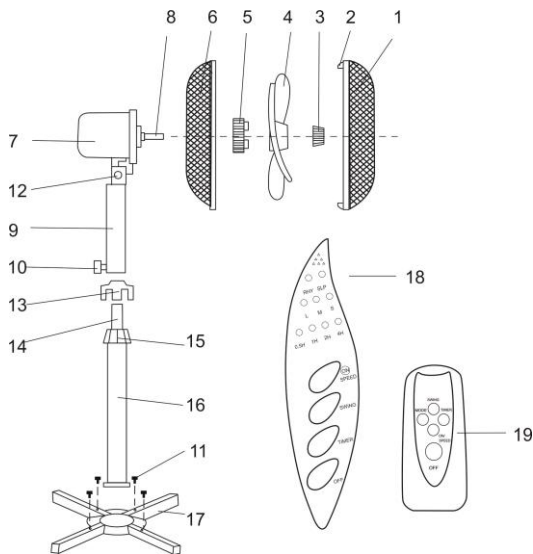
1. Передняя защитная сетка
2. Фиксаторы сетки
3. Гайка крепления лопастей
4. Лопасты
5. Гайка крепления задней сетки
6. Задняя защитная сетка
7. Электродвигатель
8. Вал
9. Блок управления
10. Винт В
11. Винты
12. Винт регулировки наклона
13. Декоративная накладка
14. Выдвижная штанга
15. Зажим стойки
16. Стойка
17. База
18. Панель управления
19. Пульт управления

GB DESCRIPTION

1. Front grille
2. Front grille clips
3. Blade cap
4. Blades
5. Rear grille nut
6. Rear grille
7. Motor
8. Motor shaft
9. Control box
10. Screw B
11. Screws
12. Vertical adjustment screw
13. Stand cover
14. Extension pole
15. Out-joint
16. Stand tube
17. Stand base
18. Switch mode panel
19. Remote controller

KZ СИПАТТАМА

1. Алдыңғы қорғау шілтері
2. Шілтерлі бекіткіші
3. Қалақтардың бекіту гайкасы
4. Қалақтар
5. Артқы шілтерінің бекіту гайкасы
6. Артқы қорғау шілтері
7. Электр қозғалтқышы
8. Білік
9. Басқару блогы
10. В бұрандасы
11. Бұранда
12. Ылдиы реттеу бұрандасы
13. Сәндік бастырма
14. Суырма штангасы
15. Тірек қысқашы
16. Тірек
17. Негіз
18. Басқару ноқаты
19. Басқару пульті



| | | | | |
|--------------------------------------|------|------------|------|-----|
| 220-240 V ~ 50 Hz Класс защиты II | 45 W | 3 / 3.3 kg | mm | |
| | | | 1250 | 435 |
| | | | 435 | |

RUS РУКОВОДСТВО ПО ЭКСПЛУАТАЦИИ МЕРЫ БЕЗОПАСНОСТИ

- Внимательно прочитайте Руководство по эксплуатации и сохраните его в качестве справочного материала.
- Неправильное обращение с прибором может привести к его поломке и причинить вред пользователю.
- Перед первоначальным включением проверьте, соответствуют ли технические характеристики, указанные на изделии, параметрам электросети.
- Использовать только в бытовых целях в соответствии с данным Руководством по эксплуатации. Прибор не предназначен для промышленного применения.
- Не использовать вне помещений.
- Прибор не предназначен для использования лицами (включая детей) с пониженными физическими, сенсорными или умственными способностями или при отсутствии у них жизненного опыта или знаний, если они не находятся под присмотром или не проинструктированы об использовании прибора лицом, ответственным за их безопасность.
- Дети должны находиться под присмотром для недопущения игр с прибором.
- Всегда отключайте устройство от электросети перед очисткой, или если Вы его не используете.
- Во избежание поражения электрическим током и возгорания, не погружайте прибор в воду или другие жидкости. Если это произошло, НЕ БЕРИТЕСЬ за изделие, немедленно отключите его от электросети и обратитесь в Сервисный центр для проверки.
- Не пользуйтесь устройством в ванных комнатах и около воды.
- Не располагайте прибор вблизи источников тепла.
- Не оставляйте включенный прибор без присмотра.
- Не используйте принадлежности, не входящие в комплект поставки.
- При повреждении шнура питания его замену, во избежание опасности, должны производить изготовитель, сервисная служба или подобный квалифицированный персонал.
- Следите, чтобы шнур питания не касался острых кромок и горячих поверхностей.
- Не тяните за шнур питания, не перекручивайте и не наматывайте его вокруг корпуса устройства.
- Избегайте контакта с движущимися частями прибора. Не просовывайте карандаши или другие предметы через защитную сетку работающего вентилятора.
- Не включайте вентилятор без установленных защитных сеток.
- Не пытайтесь самостоятельно ремонтировать прибор или заменять какие-либо детали. При обнаружении неполадок обращайтесь в ближайший Сервисный центр.
- Если изделие некоторое время находилось при температуре ниже 0°C, перед включением его следует выдержать в комнатных условиях не менее 2 часов.
- Производитель оставляет за собой право без дополнительного уведомления вносить незначительные изменения в конструкцию изделия, кардинально не влияющие на его безопасность, работоспособность и функциональность.
- Дата производства указана на изделии и/или на упаковке, а также в сопроводительной документации, в формате XX.XXXX, где первые две цифры

«XX» – это месяц производства, следующие четыре цифры «XXXX» – это год производства.

СБОРКА ВЕНТИЛЯТОРА

- Прибор предназначен для циркуляции воздуха в помещении.
- Вентилятор поставляется в разобранном виде. Перед началом сборки убедитесь, что комплект поставки полный и комплектующие не повреждены.
- Не подключайте прибор к электросети, предварительно полностью не собрав его.
- Установите стойку на основание и закрепите болтами, как показано на рисунке.
- Снимите со стойки зажим, наденьте декоративную накладку и опустите ее на основание. Выдвиньте штангу на желаемую длину, установите зажим на место и затяните его.
- Установите электродвигатель и блок управления на штангу и закрепите винтом В.
- Отвинтите фиксирующие гайки: лопастей - по часовой стрелке, а задней сетки - против часовой стрелки, и снимите их с вала вентилятора.
- Наденьте заднюю сетку на вал вентилятора.
- Накрутите на вал гайку задней сетки и затяните ее.
- Установите лопасти на вал так, чтобы они достали до фиксатора.
- Чтобы зафиксировать их, затяните фиксирующую гайку лопастей против часовой стрелки.
- Совместите переднюю и заднюю сетки, скрепив их с помощью фиксаторов.
- Зафиксируйте угол наклона вентилятора винтом.
- Вентилятор готов к работе.

РАБОТА

- **ПРИМЕЧАНИЕ:** Во избежание поражения электрическим током или возгорания, не пользуйтесь вентилятором в условиях повышенной влажности.
- Ставьте вентилятор только на сухую ровную и устойчивую поверхность.

КНОПКИ:

- On/Speed – кнопка включения вентилятора/кнопка переключения скорости вращения лопастей;
- Off – кнопка выключения вентилятора;
- Swing – кнопка режима поворота.
- Timer – кнопка установки времени работы вентилятора; максимальное время составляет 7,5 часов; каждое нажатие добавляет 0,5 часа работы. Допустим, вы захотели установить время работы равное 5,5 часам. Вам надо действовать следующим образом: Нажмите клавишу “Timer” одиннадцать раз, на панели последовательно загорятся индикаторы: 0,5ч, 1ч, 4ч, т.е. установлено 5,5 часов работы.

СВЕТОВЫЕ ИНДИКАТОРЫ:

- 0,5h...4h – программирование времени отключения вентилятора;
- H – максимальная скорость вращения;
- M – средняя скорость вращения;
- L – минимальная скорость вращения;
- SLP – волнообразное изменение воздушного потока;
- RHY – интенсивное волнообразное изменение воздушного потока.

ПУЛЬТ ДИСТАНЦИОННОГО УПРАВЛЕНИЯ (ПДУ)

- Управление и выбор режимов работы вентилятора можно осуществлять как с контрольной панели вентилятора, так и с ПДУ:
- On / Speed – кнопка включения вентилятора/переключения скорости вращения лопастей;
- Off – кнопка выключения вентилятора;
- Swing – при нажатии данной кнопки вентилятор начинает работать в режиме поворота (неполного), для отмены этого режима нажмите кнопку еще раз;
- Timer – служит для задания времени отключения вентилятора: при каждом нажатии кнопки время, через которое вентилятор автоматически отключится, увеличивается в следующем порядке (чч:мм):
00:30 – 1:00 - 1:30 - 2:00 - 2:30 - 3:00 - 3:30 - 4:00 - 4:30 - 5:00 - 5:30 - 6:00 - 6:30 - 7:00 - 7:30
- Mode – кнопка задает режим работы вентилятора:
 - SLP – волнообразное изменение воздушного потока;
 - RHY – интенсивное волнообразное изменение воздушного потока.
- ПРИМЕЧАНИЕ: Пульт работает от двух батареек типа AAA 1,5V. Батарейки для ПДУ в комплект не входят.

ОЧИСТКА И УХОД

- Перед очисткой и при необходимости снятия защитной сетки обязательно отключайте прибор от электросети.
- Не используйте абразивные чистящие средства.
- Протрите защитную сетку, лопасти, стойку и основание влажной мягкой тканью и затем вытрите насухо.

ХРАНЕНИЕ

- Храните изделие при нормальных условиях в сухом помещении.



- Данный символ на изделии, упаковке и/или сопроводительной документации означает, что использованные электрические и электронные изделия не должны выбрасываться вместе с обычными бытовыми отходами. Их следует сдавать в специализированные пункты приема.
- Для получения дополнительной информации о существующих системах сбора отходов обратитесь к местным органам власти.
- Правильная утилизация поможет сберечь ценные ресурсы и предотвратить возможное негативное влияние на здоровье людей и состояние окружающей среды, которое может возникнуть в результате неправильного обращения с отходами.

GB INSTRUCTION MANUAL

IMPORTANT SAFEGUARDS

- Important safeguards. read carefully and keep for future reference.
- Incorrect operation and improper handling can lead to malfunction of the appliance and injuries to the user.
- Before connecting the appliance for the first time check that voltage indicated on the rating label corresponds to the mains voltage in your home.
- For home use only. Do not use for industrial purposes. Do not use the appliance for any other purposes than described in this instruction manual.
- Do not use outdoors.
- The appliance is not intended for use for physically, sensory or mental disabled person (including children) or for person with lack of life experience or knowledge, if only they are under supervision or have been instructed about the use of the unit by responsible person.
- Children must be under control in order not to be allowed to play with the appliance.
- Always unplug the appliance from the power supply before cleaning and when not in use.
- To prevent risk of electric shock and fire, do not immerse the appliance in water or any other liquids. If it has happened DO NOT TOUCH the appliance, unplug it immediately and check in a service center.
- Do not use the device in bathrooms and near water.
- Do not place the appliance near heat sources.
- Do not leave the appliance switched on when not in use.
- Do not use other attachments than those supplied.
- In case of power cord is damaged, its replacement should be done by the manufacture or service department or the other high-skill person to avoid any danger.
- Keep the cord away from sharp edges and hot surfaces.
- Do not pull, twist, or wrap the power cord around the appliance.
- Avoid contact with moving parts of the device. Do not put pencils or other objects through the protective grid of the fan.
- Do not operate without fan installed protective grid.
- Do not attempt to repair, adjust or replace parts in the appliance. Repair the malfunctioning appliance in the nearest service center.
- If the product has been exposed to temperatures below 0°C for some time it should be kept at room temperature for at least 2 hours before turning it on.
- The manufacturer reserves the right to introduce minor changes into the product design without prior notice, unless such changes influence significantly the product safety, performance, and functions.
- Manufacturing date is indicated on the unit and/or on packing as well as in accompanying documents in the following format XX.XXXXX where first two figures XX is the month of production, and following four figures XXXX is the year of production.

ASSEMBLING INSTRUCTIONS:

- The device is intended for air circulation in the room.
- Fan is packed disassembled. Before assembling make sure that all the required parts are undamaged and included into the set.
- Do not plug in the device before its assembling is finished.

- Tighten stand tube to stand base with screw. Fix base cover to stand base with a screw (supplied with a set).
- Unscrew out-joint, put the stand cover and base cover on the stand base, pull the extension pole out then tighten the out-joint again.
- Place control box firmly on top of extension pole, tighten screw B.
- Unscrew the blade cap by turning clockwise and rear grill nut by turning counter clockwise and put both blade cap and rear grill nut off the motor shaft.
- Put rear grille on motor shaft.
- Secure it with rear grille nut.
- Slide blades on motor shaft so that claws on motor shaft match the blades slots.
- Screw blade cap on shaft by turning counter clockwise.
- Put front grille on rear grille and close clips or screw grille ring to secure grilles together.
- Adjust the fan vertically by vertical adjustment screw.
- The fan is ready for work.

OPERATION MANUAL

- **CAUTION:** To avoid electroconvulsive shock or fire danger, do not operate fan under the conditions of increased humidity.
- Place fan only onto dry flat unyielding surface.

BUTTONS:

- On/Speed - button switches on the power.Speed button switches the fan on and shifts between different speeds.
- Off - button switches the fan off.
- Swing – rotation mode.
- Timer button helps to adjust fan operating time up to maximum time of 7 hours and a half. Each pressing of this button adds half an hour of fan operating time. For example, if you wish to set operating time of 5 hours and a half, you need to do the following: Press the button “Timer” several times and see on display: 0.5h, 1h, 4h, that means you have set 5.5h.

LIGHT INDICATORS:

- 0.5h...4h - fan operating time set;
- H – high speed;
- M – middle speed;
- L – minimum speed;
- SLP - air stream by weak waves;
- RHY - air stream by intense waves.

REMOTE CONTROLLER:

- On / Speed buttons switches the fan on and shifts between different fan operating modes.
- Off button switches the fan off.
- Swing – rotation mode.
- Timer button helps to adjust fan operating time. Each pressing of this button adds half an hour of fan operating time.
- Mode button helps to choose operating mode of fan:
 - SLP - air stream by weak waves;
 - RHY - air stream by intense waves.
- **NOTE:** Remote controller operates on two AAA 1.5V batteries which are not included.

MAINTENANCE

- Before cleaning unplug fan first.
- Do not use abrasive cleansers
- Clean front and rear grilles, blades, stand tube and stand base with soft moistened cloth and wipe dry.

STORAGE

- Keep the device in normal conditions in dry place.



- The symbol on the unit, packing materials and/or documentations means used electrical and electronic units should not be tossed in the garbage with ordinary household garbage. These units should be passed to a special receiving point.
- For additional information about the actual system of the garbage collection address to the local authority.
- Valid utilization will help to save valuable resources and avoid negative work on the public health and environment which happens with incorrect use of garbage.

KZ ПАЙДАЛАНУ ЖӨНІНДЕГІ НҰСҚАУЛЫҚ

- Құрметті сатып алушы! HYUNDAI сауда таңбасының өнімін сатып алғаныңыз үшін және біздің компанияға сенім артқаныңыз үшін Сізге алғыс айтамыз. Іске пайдалану нұсқаулығында суреттелген техникалық талаптар орындалған жағдайда, HYUNDAI компаниясы өзінің өнімдерінің жоғары сапасы мен сенімді жұмысына кепілдік береді.
- HYUNDAI сауда таңбасының бұйымын тұрмыстық мұқтаждар шеңберінде пайдаланған және іске пайдалану нұсқаулығында келтірілген пайдалану ережелерін ұстанған кезде, бұйымның қызмет мерзімі бұйым тұтынушыға табыс етілген күннен бастап 2 (екі) жылды құрайды. Аталған шарттар орындалған жағдайда, бұйымның қызмет мерзімі өндіруші көрсеткен мерзімнен айтарлықтай асуы мүмкін екеніне өндіруші тұтынушылардың назарын аударады.

ҚАУІПСІЗДІК ШАРАЛАРЫ

- Қолдану нұсқауын ықыласпен оқып шығыңыз және оны анықтамалық материал ретінде сақтаңыз.
- Бұйымды дұрыс қолданбау оның бұзылуына әкелуі және сізге зиян келтіруі мүмкін.
- Алғашқы қосудың алдында бұйымның техникалық сипаттамасының жапсырмадағы, электр жүйесінде көрсетілген параметрлеріне сәйкестігін тексеріңіз.
- Осы Пайдалану нұсқауына сәйкес тек қана тұрмыстық мақсаттарда қолданылады. Құрал өнеркәсіптік қолдануға арналмаған.
- Жайдан тыс қолданылмайды.
- Дене, жүйке не болмаса ақыл-ой кемістігі бар, немесе осы құрылғыны қауіпсіз пайдалану үшін тәжірибесі мен білімі жеткіліксіз адамдардың (соның ішінде балалардың) қауіпсіздігі үшін жауап беретін адам қадағаламаса немесе аспапты пайдалану бойынша нұсқау бермесе, олардың бұл аспапты қолдануына болмайды.
- Балалар аспаппен ойнамауы үшін оларды үнемі қадағалап отыру керек.
- Әрқашан ажыратып, құрылғыны электр желісінен тазалау алдында немесе Сіз оны қолданасыз.

- Электр тоғының ұруына және жануға тап болмау үшін, құралды суға немесе басқа сұйықтықтарға батырмаңыз. Егер бұл жағдай болса, бұйымды ҰСТАМАҢЫЗ, оны электр жүйесінен дереу сөндіріп тастаңыз және сервис орталығына тексертіңіз.
- Құрылғыны былаулы бөлмелері мен су жанында пайдаланбаңыз.
- Жылу қайнарлары жақын маңда құралды жайғастырмаңыздар.
- Қалдырмаңыз қосылған аспапты қараусыз.
- Пайдаланбаңыз керек-жарақтары, жеткізу жиынтығына кіретін.
- Қуат бауы бүлінген жағдайда, қатерден аулақ болу үшін оны ауыстыруды өндіруші, сервистік қызмет немесе соған ұқсас білікті қызметкерлер іске асыруға тиіс.
- Қадағалаңыз, электр сымын жоқ арналды өткір жиектер мен ыстық бетін.
- Сымды ешқашан тартпаңыз, перекручивайте және наматывайте оның айналасында құрылғы корпусының.
- Аспаптың қозғалатын бөлшектеріне тиіспеңіз. Жұмыс істеп тұрған желдеткіштің қорғауыш торы арқылы қарындаш немесе басқа зат сұқпаңыз.
- Қорғауыш торы орнатылмаған желдеткішті қоспаңыз.
- Құрылғыны өз бетіңізше жөндеуге талпынбаңыз. Олқылықтар пайда болса жақын арадағы сервис орталығына апарыңыз.
- Егер бұйым біршама уақыт 0°C-тан төмен температурада тұрса, іске қосар алдында оны кем дегенде 2 сағат бөлме температурасында ұстау керек.
- Өндіруші бұйымның қауіпсіздігіне, жұмыс өнімділігі мен жұмыс мүмкіндіктеріне түбегейлі әсер етпейтін болмашы өзгерістерді оның құрылмасына қосымша ескертпестен енгізу құқығын өзінде қалдырады.
- Жасап шығарылған күні бұйымда және (немесе) қаптамада, сондай-ақ ілеспе құжаттамада, XX.XXXX пішімінде көрсетілген, мұндағы алғашқы екі сан «XX» – жасап шығарылған айы, келесі төрт сан «XXXX» – жасап шығарылған жылы.

ЖЕЛДЕТКІШТІ ҚҰРАСТЫРУ

- Құрал үшін арналған ауаның.
- Желдеткіш бөлек-бөлек күйде жеткізіледі. Жинақтауды бастар алдында жеткізілім жинағының толық, ал жинақтайтын бөлшектердің бүлінбегеніне көз жеткізіңіз.
- Аспапты алдын ала толық жинақтап алмай тұрып электр желісіне қоспаңыз.
- Тағанды тұғырға орнатыңыз.
- Тағаннан қысқышты алыңыз, безендірім бастырмасын кигізіңіз де, тағанды тұғырға түсіріңіз. Штанганы қалаған ұзындыққа созып, қысқышты орнына қойыңыз да, қатайтып бұраңыз.
- Электр қозғалтқыш пен басқару блогын штангаға орнатып, В бұрандасымен бекітіңіз.
- Бекіткіш сомындарды: қалақтардікін – сағат тілінің бағытымен, ал артқы тордікін – сағат тілінің бағытына қарсы бұрап алыңыз да, оларды желдеткіштің білігінен алыңыз.
- Артқы торды желдеткіштің білігіне кигізіңіз.
- Білікке артқы тордың сомынын бұраңыз да, қатайтып тартыңыз.
- Қалақтарды бекіткішке дейін жететіндей етіп білікке орнатыңыз.
- Оларды бекіту үшін қалақтардың бекіткіш сомынын сағат тілінің бағытына қарсы тартып бұраңыз.
- Алдыңғы және артқы торларды бекіткіштердің көмегімен бекітіп, бір біріне дәлдеп келтіріңіз.

- Желдеткішті еңістеу бұрышын бұрандамен бекітіңіз.
- Желдеткіш жұмысқа дайын.

ЖҰМЫС

- ЕСКЕРУ: Электр тоғының ұруына немесе жануға тап болмау үшін, жоғары дымқылдық жағдайларда желдеткішті пайдаланбаңыз.
- Желдеткішті тек құрғақ тегіс және бекем үстіге ғана қойыңыз.

БАСҚАРУ ПАНЕЛІ

- Желдеткішті басқару панелі басқару блогына орналасқан.

НОҚАТТАР:

- On/Speed – желдеткішті қосу ноқаты/қалақтардың айналу жылдамдығын айырып-қосқыш ноқаты;
- Off – желдеткіш өшіру ноқаты;
- Swing – бұл ноқатты басқанда желдеткіш бұрылу тәртібінде жұмыс істей бастайды (толықсыз), бұл тәртіпті
- Timer – желдеткіштің жұмыс уақытын қою ноқаты; барынша көп уақыт 7,5 сағат құрайды; әрбір басу жұмысқа 0,5 сағат қосады. Мүмкін, сіз 5,5 сағат бірдей жұмыс уақытын орнатуды тіледіңіз. Сізге келесі сипатта әрекет ету керек: “Timer ” пернесін он бір рет басыңыз, панельде индикаторларды жүйелі тұтанады: 0,5 с, 1 с, 4 с, :0,5 ч, жұмыстың 5,5 сағат анықталды

ЖАРЫҚ ИНДИКАТОРЫ:

- 0,5h...4h – желдеткішті өшіру уақытын бағдарламалау;
- H – айнарудың барынша көп жылдамдығы;
- M – айнарудың орташа жылдамдығы;
- L – айнарудың ең аз жылдамдығы;
- SLP – ауа ағынын толқын тәрізді өзгерту;
- RHY – ауа ағынын қарқынды толқын тәрізді өзгерту.

ДИСТАНЦИЯЛЫҚ БАСҚАРУ ПУЛЬТЫ (ДБ)

- Желдеткішті басқаруды және жұмыс тәртіптерін таңдауды қалай желдеткіштің бақылау панелінен болса, дәл осылай ДБ жүзеге асыруға болады:
- On / Speed – желдеткішті қосу ноқаты/қалақтардың айналу жылдамдығын айырып-қосқыш;
- Off – желдеткіш өшіру ноқаты;
- Swing – бұл ноқатты басқанда желдеткіш бұрылу тәртібінде жұмыс істей бастайды (толықсыз), бұл тәртіпті болдырмау үшін ноқатты тағы бір рет басыңыз;
- Timer – желдеткіштің өшіру уақытын тапсыру үшін қызмет етеді: желдеткішті автоматты өшретін уақыт ноқатты әр рет басқанда, келесі ретте үлкейеді (сс:мм):
00:30 – 1:00 - 1:30 - 2:00 - 2:30 - 3:00 - 3:30 - 4:00 - 4:30 - 5:00 - 5:30 - 6:00 - 6:30 - 7:00 - 7:30
- Mode – ноқат желдеткіштің жұмыс тәртібін тапсырады:
 - SLP – ауа ағынын толқын тәрізді өзгерту;
 - RHY – ауа ағынын қарқынды толқын тәрізді өзгерту.
- ЕСКЕРТУ: Тізбесандықша AAA 1,5V үлгісінің батареяларынан деген жұмыс істейді. Жинаққа ПДБға арналған батарейкалар кірмейді.

ТАЗАЛАУ ЖӘНЕ КҮТІМ


- Тазалаудың алдында құралды қоректену жүйесінен әрқашан ажыратып тастаңыз.

- Қорғау торды, қалақтарды, тіректі және негізді дымқыл жұмсақ матамен және құрғақ содалы сумен сүртіңіз. Абразивті тазалайтын заттарды қолданбаңыз.

САҚТАУ

- Құрғақ орналастыруда нормалы шарттар жанында бұйымды сақтаңыздар.



-  Өнімдегі, қораптағы және/немесе қосымша құжаттағы осындай белгі қолданылған электрлік және электрондық бұйымдар кәдімгі тұрмыстық қалдықтармен бірге шығарылмауы керек дегенді білдіреді. Оларды арнайы қабылдау бөлімшелеріне өткізу қажет.
- Қалдықтарды жинау жүйелері туралы қосымша мәліметтер алу үшін жергілікті басқару органдарына хабарласыңыз.
- Қалдықтарды дұрыс кәдеге жарату бағалы ресурстарды сақтауға және қалдықтарды дұрыс шығармау салдарынан адамның денсаулығына және қоршаған ортаға келетін теріс әсерлердің алдын алуға көмектеседі.

HYUNDAI

EAC

www.hyundai-home.ru

Изготовитель: «Хоум Электроникс Лимитед», Китай
Manufactured/Distributed by Home Electronics Limited, China

Delivery and after service shall only be covered
within Russian Federation, Republic of Belarus
and Republic of Kazakhstan

Licensed by Hyundai Corporation Holdings, Korea
Made in China