

HYUNDAI

РУКОВОДСТВО ПО ЭКСПЛУАТАЦИИ INSTRUCTION MANUAL

ЭЛЕКТРИЧЕСКИЙ ОСУШИТЕЛЬ ВОЗДУХА
ELECTRIC DEHUMIDIFIER

H-DH10-P81WF



Благодарим Вас за удачный выбор и приобретение электрического осушителя воздуха. Он прослужит Вам долго.

1. ВАЖНАЯ ИНФОРМАЦИЯ

Просим внимательно ознакомиться с руководством по эксплуатации перед использованием прибора. В данном руководстве по эксплуатации содержится важная информация, касающаяся Вашей безопасности, а также рекомендации по правильному использованию прибора и уходу за ним. Сохраните руководство по эксплуатации вместе с гарантийным талоном, кассовым чеком, по возможности, картонной коробкой и упаковочным материалом. В данном руководстве по эксплуатации описываются разные виды данного типа устройства. Приобретенный Вами прибор может несколько отличаться от описанного в руководстве, что не влияет на способы использования и эксплуатации. Производитель оставляет за собой право без дополнительного уведомления вносить незначительные изменения в конструкцию изделия, кардинально не влияющие на его безопасность, работоспособность и функциональность. В тексте и цифровых обозначениях данной инструкции могут быть допущены опечатки.

ВНИМАНИЕ!

Важные меры предосторожности и инструкции, содержащиеся в данном руководстве, не включают всех возможных режимов и ситуаций, которые могут встречаться. Изготовитель не несет ответственности в случае повреждения прибора или его отдельных частей во время транспортировки, в результате неправильной установки, в результате колебаний напряжения, а также в случае, если какая-либо часть прибора была изменена или модифицирована.

ПРИМЕЧАНИЕ

На изделии присутствует этикетка, на которой указаны все необходимые технические данные и другая полезная информация о приборе. Используйте прибор только по назначению, указанному в данном руководстве.

2. МЕРЫ ПРЕДОСТОРОЖНОСТИ

При использовании прибора, необходимо соблюдать ряд мер предосторожности. Неправильная эксплуатация в силу игнорирования мер предосторожности может привести к причинению вреда здоровью пользователя и других людей, а также нанесению ущерба их имуществу. Производитель не несёт ответственности за причинённый вред здоровью и повреждение имущества в результате неправильной установки и эксплуатации прибора.

1. Прибор заполнен воспламеняющимся хладагентом R290.
2. Внимательно прочитайте данную инструкцию перед эксплуатацией прибора во избежание поломок при использовании.
3. Перед первоначальным включением проверьте, соответствуют ли технические характеристики, указанные на изделии параметрам электросети.
4. Прибор должен быть установлен в соответствии с национальными правилами устройства электроустановок.
5. Использовать только в бытовых целях согласно данному Руководству по эксплуатации. Прибор не предназначен для промышленного применения.
6. Не использовать вне помещений.
7. Прибор не предназначен для использования лицами (включая детей) с пониженными физическими, сенсорными или умственными способностями или при отсутствии у них жизненного опыта или знаний, если они не находятся под присмотром или не проинструктированы об использовании прибора лицом, ответственным за их безопасность.
8. Этот прибор может использоваться детьми в возрасте от 8 лет и старше, а также лицами с ограниченными физическими, сенсорными или умственными способностями

или с отсутствием опыта и знаний, если они были проинструктированы относительно безопасного использования прибора и понимают связанные с этим опасности.

9. Чистка и техническое обслуживание прибора не должны производиться детьми без присмотра.
10. Дети должны находиться под присмотром для недопущения игр с прибором.
11. При повреждении шнура питания его замену, во избежание опасности, должны произвести изготовитель, сервисная служба или подобный квалифицированный персонал.
12. Следите, чтобы шнур питания не касался острых кромок и горячих поверхностей.
13. Если изделие некоторое время находилось при температуре ниже 0°C, перед включением его следует выдержать в комнатных условиях не менее 2 часов.
14. Не пытайтесь самостоятельно ремонтировать прибор или заменять какие-либо детали. При обнаружении неполадок обращайтесь в ближайший Сервисный центр.
15. Всегда отключайте устройство от электросети перед сборкой, разборкой и очисткой, или если Вы его не используете.
16. Не используйте принадлежности, не входящие в комплект поставки.
17. При отключении прибора от электросети не тяните за шнур питания, беритесь за вилку. Не перекручивайте и ни на что не наматывайте его.
18. Не закрывайте вентиляционные отверстия! Убедитесь, что входное и выходное вентиляционное отверстие свободно.
19. Не засовывайте посторонние предметы в воздуховыпускную решетку осушителя. Это очень опасно, т.к. вентилятор вращается с высокой скоростью.
20. Устанавливайте устройство только на горизонтальную поверхность во избежание утечки воды.
21. Не устанавливайте прибор в следующих местах:
 - в местах воздействия прямых солнечных лучей;
 - вблизи источников открытого пламени;
 - вблизи других работающих нагревательных приборов;
 - в местах, где возможно попадание брызг воды или пара на прибор.
22. Не используйте устройство во взрывоопасной или коррозионной среде. Не храните рядом с осушителем бензин и другие летучие легковоспламеняющиеся жидкости, это очень опасно!
23. Используйте устройство только для осушения (снижения уровня влажности) воздуха в бытовом помещении.
24. Периодически очищайте фильтр для обеспечения эффективной работы устройства.
25. Для обеспечения надежной работы компрессора не наклоняйте прибор.
26. Не закрывайте воздуховыпускное отверстие устройство одеждой. Это может вызвать перегрев, возгорание или поломку устройства.
27. Не кладите мокрую одежду сверху на устройство и не допускайте попадания воды внутрь устройства. Это может вызвать удар электрическим током или поломку устройства.
28. Прибор следует устанавливать, эксплуатировать и хранить в помещении площадью более 4 м².
29. Прибор должен храниться в хорошо вентилируемом месте. Невентилируемая зона, в которой установлен прибор, должна быть устроена таким образом, чтобы в случае утечки хладагента он не застаивался, создавая опасность возгорания или взрыва.
30. Не использовать прибор в помещениях, где происходит стирка белья (прачечных, или комнатах, приспособленных по это).
31. Не просовывайте пальцы и другие предметы в воздуховыпускные и воздуховыходные отверстия.
32. Не сидите и не стойте на приборе.
33. Опустошайте резервуар для воды согласно инструкциям, описанным в данном руководстве по эксплуатации.
34. Не используйте прибор в маленьких помещениях (например, шкафах), так как это может вызвать возгорание.
35. Не располагайте и не используйте прибор рядом с пищей, предметами искусства, или научными оборудованием.
36. Устанавливайте трубку отвода конденсата с наклоном вниз, для того чтобы конденсат беспрепятственно удалялся (при автоматическом удалении конденсата).

37. Прибор необходимо устанавливать так, чтобы электрическая вилка всегда была физически доступна для пользователя.
38. Прибор нельзя перевозить с помощью общественного транспорта.
39. Прибор необходимо хранить, исключая его возможные физические повреждения.
40. Не применяйте какие-либо методы ускорения процесса размораживания или чистки, кроме рекомендованных изготовителем.
41. Прибор должен храниться в помещении без постоянно работающих источников возгорания (например, открытое пламя, работающий газовый прибор или работающий электрический нагреватель).
42. Не протыкать и не поджигать.
43. Помните, что хладагенты могут быть без запаха.
44. Не загромождайте ничем воздухозаборные и воздуховыходные отверстия, так как это может привести к поломке прибора. Перед воздухозаборным и воздуховыходным отверстиями всего оставляйте свободное пространство шириной не менее 20 см.
45. Обслуживание прибора всегда должно выполняться согласно рекомендациям изготовителя.
46. Расшифровка пиктограмм:



- Внимание! Опасность возгорания/горючие материалы.



- Перед установкой и использованием прибора прочтите руководство по эксплуатации.

3. НАЗНАЧЕНИЕ ПРИБОРА

Электрический осушитель воздуха предназначен для осушения воздуха в бытовых помещениях.

4. РАБОЧИЕ ХАРАКТЕРИСТИКИ

Технические характеристики

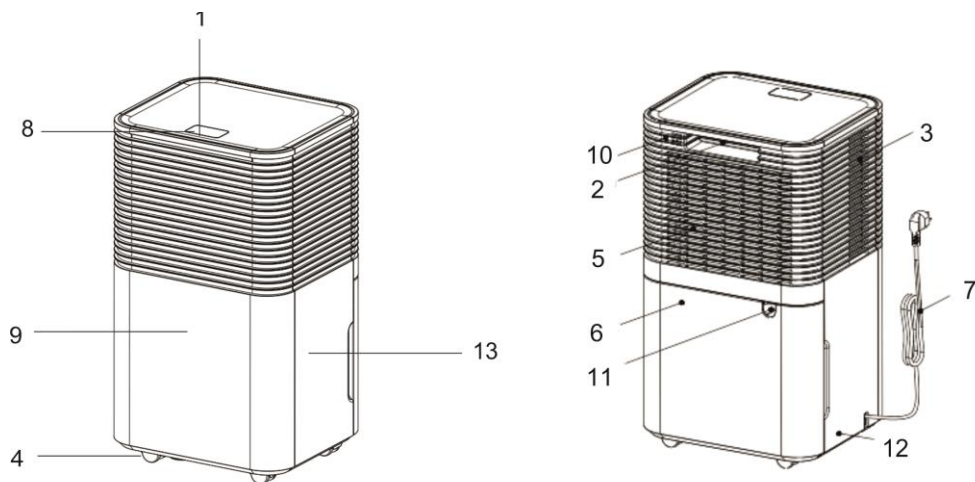
Технические характеристики прибора приведены в таблице 1.

Таблица 1

Технические характеристики	Ед.изм.	H-DH10-P81WF
Производительность по осушению	л/сут	10
Объем бака	л	2
Номинальная потребляемая мощность	Вт	195
Параметры электропитания	В/Гц	220-240~/50
Номинальная сила тока	А	1.2
Расход воздуха	м ³ /ч	100
Уровень шума	дБ(А)	38
Тип хладагента	-	R290
Класс электрозащиты	-	Class I

Заправочный вес хладагента	г	50
Максимальное рабочее давление контура хладагента (всасывание/разряжение)	МПа	0.7/3.2
Диапазон рабочих температур	°С	5-35
Рекомендуемая площадь обслуживания	м ²	8-15
Вес нетто	кг	10
Вес брутто	кг	11
Размеры прибора	мм	255x220x445

5. ОПИСАНИЕ ПРИБОРА



1. Панель управления
2. Ручка для перемещения
3. Жалюзи направления потока воздуха
4. Колесики для перемещения
5. Решетка воздушного фильтра
6. Резервуар для воды
7. Сетевой шнур с вилкой
8. Трехцветный цифровой дисплей
9. Фронтальная панель
10. Задняя панель
11. Слив
12. Левая панель
13. Правая панель

Рисунок 1*

**Изображение приведено в качестве справочной информации и может отличаться от реального прибора*

6. РАЗМЕЩЕНИЕ УСТРОЙСТВА

ВНИМАНИЕ!

Прибор следует устанавливать, эксплуатировать и хранить в помещении площадью более 4 м².

Осушитель воздуха, работающий в подвале, будет малоэффективен или не эффективен вообще для осушения смежной огороженной зоны хранения, как например, кладовая, если только в зону и из нее не осуществляется соответствующая циркуляция воздуха.

- Не использовать вне помещения.
- Этот осушитель воздуха предназначен только для использования в жилых помещениях. Его не следует использовать в коммерческих или промышленных помещениях.
- Поместите осушитель воздуха на гладкую, ровную поверхность, достаточно прочную для обеспечения опоры устройства с полной емкостью для воды.
- Для обеспечения хорошей циркуляции воздуха со всех сторон устройства должно иметься, по крайней мере, по 30 см свободного пространства.
- Поместите устройство в месте, где температура не падает ниже 5°C (41°F).
- Разместите устройство вдали от сушилки для одежды, нагревателя или батареи.

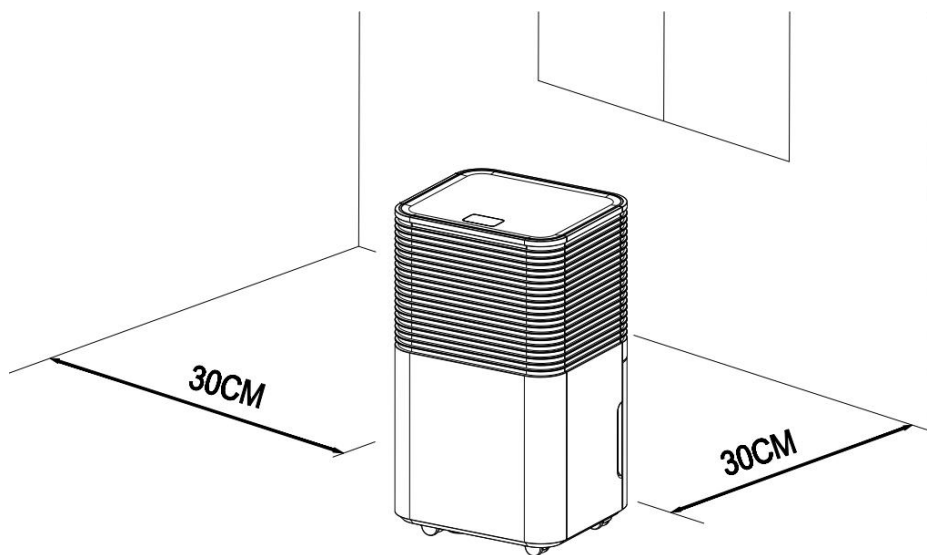


Рисунок 2

Колесики (в четырех точках снизу устройства)

Не прикладывайте силу для того, чтобы колесики катились по ковру, и не перемещайте устройство с водой в резервуаре (Устройство может перевернуться и расплескать воду).

При эксплуатации устройства

- Это устройство предназначено для эксплуатации в рабочих условиях с температурой от 5°C (41°F) до 35°C (95°F).
- Если устройство было выключено и требуется его снова включить, подождите приблизительно три минуты до возобновления работы для корректного функционирования устройства.

- Выберите подходящее место, убедившись, что имеется легкий доступ к электрической розетке.
- Подключите устройство в электрическую розетку с заземлением 220-240В~/50Гц (См. заводскую табличку, расположенную сбоку или сзади устройства).
- Убедитесь в том, что правильно установлена емкость для воды, в противном случае устройство не будет работать надлежащим образом.

ПРИМЕЧАНИЕ

Когда вода в емкости достигает определенного уровня, пожалуйста, осторожно передвигайте устройство во избежание его падения.

7. КОМПЛЕКТ ПОСТАВКИ

1. Электрический осушитель воздуха - 1 шт.
2. Руководство по эксплуатации – 1 шт.
3. Гарантийный талон - 1 шт.
4. Упаковка - 1 шт.

8. ЭКСПЛУАТАЦИЯ ПРИБОРА

Панель управления



POWER-кнопка включения/выключения.

После включения прибора все световые индикаторы и дисплей будут гореть в течение 1 секунды, затем погаснут. После звукового сигнала загорится световой индикатор включения, и прибор перейдет в режим ожидания.

Нажмите кнопку включения, прибор начнет работать в автоматическом режиме с уровнем увлажнения 60%RH и сильным уровнем обдува.

Чтобы выключить прибор, нажмите данную кнопку еще раз.



MODE- кнопка выбора режима работы

Нажимая данную кнопку, вы можете последовательно выбрать следующие режимы работы: Автоматический, непрерывная сушка, спящий режим. При выборе режима, будет загораться соответствующий световой индикатор.

• **Автоматический режим:** когда влажность в помещении достигнет уровня больше установленного на 3%, прибор начнет автоматически осушать воздух. Когда уровень влажность в помещении опустится ниже установленного на 3%, прибор автоматически перестанет осушать воздух. В автоматическом режиме можно настроить скорость и интенсивность работы осушителя.

• **Непрерывная сушка:** В данном режиме уровень влажности не регулируется.

- **Спящий режим:** В данном режиме через 10 секунд все индикаторы гаснут, и скорость обдува переключается на минимальную. В данном режиме можно регулировать уровень влажности, но нельзя регулировать степень обдува.



HUM -кнопка выбора уровня увлажнения

В автоматическом и спящем режиме вы можете настраивать уровень увлажнения. Каждое нажатие данной кнопки повышает уровень увлажнения на 5%. Вы можете установить уровень увлажнения в пределах 30%-80%. При долгом нажатии данной кнопки на дисплее отобразится температура в помещении.



TIMER - кнопка установки таймера

Нажмите данную кнопку, чтобы установить время работы прибора в диапазоне от 0-24 часов, шаг настройки времени – 1 час. Каждое нажатие кнопки прибавляет 1 час. Для отмены функции таймера установите время 00.

После установки времени работы прибора на дисплее появиться необходимое время, которое будет светиться на дисплее в течение всей работы прибора. По завершении установленного времени прибор автоматически выключится. Когда прибор работает установите время выключения осушителя, а когда прибор находится в режиме ожидания, установите время начала работы осушителя.



SPEED -кнопка выбора степени обдува

Степень обдува можно настраивать только в автоматическом режиме работы. Нажмите данную кнопку, чтобы выбрать высокую или низкую степень обдува. При этом будет гореть соответствующий световой индикатор.



LOCK -кнопка блокировки

Долгое нажатие данной кнопки позволяет заблокировать панель управления от случайного нажатия. При этом будет гореть соответствующий индикатор. Чтобы отменить блокировку, нажмите кнопку еще раз.

Цветовые обозначения дисплея

Влажность окружающей среды <45% - голубой индикатор.

Влажность окружающей среды 45-65% - зеленый индикатор.

Влажность окружающей среды >65% -красный индикатор.

Индикаторы ошибки: E0、E2、CL、CH、LO、HI –красный индикатор.

9. WI-FI УПРАВЛЕНИЕ ПРИБОРОМ С ПОМОЩЬЮ ПРИЛОЖЕНИЯ.

Дистанционное управление прибором с помощью Wi-Fi осуществляется на базе приложения «Smart Life». Приложение доступно как для Android так и iOS.



Установка приложения

- Убедитесь, что ваш смартфон или планшет подключены к интернету 4G или Wi-Fi.
- Убедитесь, что ваш смартфон или планшет работают на операционной системе версии iOS 8.0 (или выше) или Android 4.4 (или выше).
- Убедитесь, что сигнал вашего роутера находится в диапазоне 2,4 ГГц.
- Убедитесь, что осушитель находится в включенном режиме.
- Загрузите в ваше мобильное устройство или планшет приложение «Smart Life».
- Для удобства вы можете отсканировать данный QR code, чтобы скачать и установить приложение “Smart Life”:



Настройка приложения

- Откройте приложение и создайте учетную запись пользователя.
- Разместите устройство на расстоянии около 5 метров от осушителя.
- Когда индикатор Wi-Fi медленно мигает, выберите «Добавить устройство», перейдите в раздел «Мелкая бытовая техника» и выберете «Осушитель Wi-Fi». Далее следуйте инструкциям на дисплее. Выберите «Режим AP» в правом верхнем углу приложения, выберите «Индикатор подтверждения медленно мигает» и нажмите «Перейти к подключению» чтобы подключить Wi-Fi с именем «SmartLife-XXXX».

- После успешного подключения устройства загорится индикатор Wi-Fi. Теперь вы можете управлять прибором с помощью приложения. Для отключения нажмите и удерживайте кнопку таймера около 5 секунд, прибор отключится, индикатор Wi-Fi погаснет.

Неисправности подключения

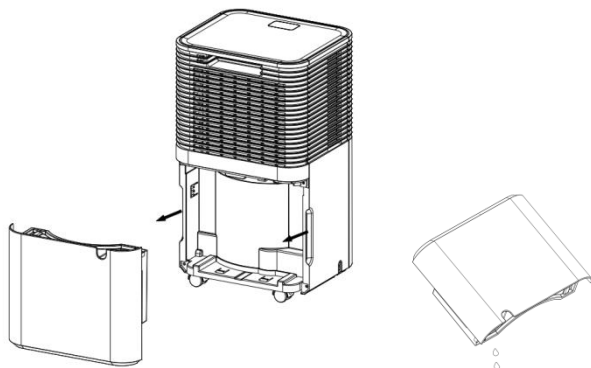
Ошибка	Решение
Отсутствует сетевое подключение	1. Убедитесь, что вы выбрали Wi-Fi с именем «SmartLife-XXXX». 2. Выключите прибор, отключите от питания и подключите через 10 секунд. Войдите в приложение для повторного подключения.
Индикатор отключен	Нажмите и удерживайте кнопку «Таймер» или выключите прибор, отключите от питания и подключите через 10 секунд.
Точка доступа Wi-Fi исчезает но индикатор Wi-Fi мигает	Выключите прибор, отключите от питания и подключите через 10 секунд. Войдите в приложение для повторного подключения.

Предупреждение!

Мы рекомендуем отключать прибор от электросети, когда вы находитесь вдали от дома, чтобы предотвратить непреднамеренное включение прибора.

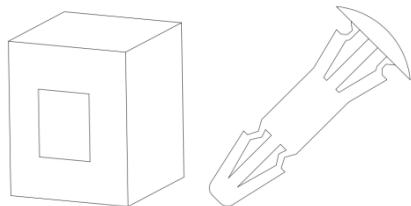
10. СЛИВ ВОДЫ ИЗ РЕЗЕРВУАРА

1. Нажмите кнопку включения/выключения, чтобы выключить прибор.
2. Потяните за резервуар для воды и выньте его из корпуса.
3. Вылейте воду.
4. Очистите внутреннюю и внешнюю поверхности резервуара.
5. Установите пустой бак обратно в устройство.
6. Нажмите кнопку включения/выключения, чтобы возобновить работу.
7. Если световой индикатор не гаснет, проверьте, правильно ли установлен поплавок.



ВНИМАНИЕ!

Не выбрасывайте магниты резервуара для воды и пластиковые заклепки. В противном случае прибор не выключится автоматически, когда резервуар для воды будет полон, и вода выльется наружу.



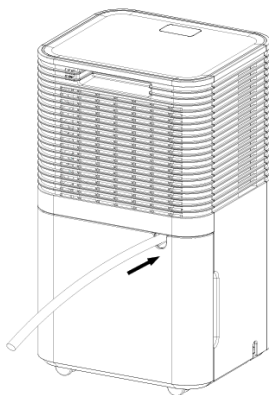
Удостоверьтесь, что в резервуаре нет конденсата, прежде чем выключать прибор.

Если резервуар для воды загрязнен, промойте его чистой водой. Не используйте для этого моющие средства, стальные мочалки, химические средства для удаления пыли, дизельное масло, бензол, разбавители или другие растворители. В противном случае резервуар для воды будет поврежден и протечет.

Для непрерывной работы или автоматического осушения воздуха, подсоедините сливной шланг к устройству. Конденсат будет сливаться автоматически.

1. Выпрямите сливную трубку.

2. Вставьте один конец трубки в сливное отверстие в корпусе и подсоедините другой конец к емкости для слива.

**ВНИМАНИЕ!**

Не блокируйте слив или сливную трубу, в противном случае конденсат будет поступать в резервуар для воды.

Не сгибайте сливную трубу.

Сливная труба должна быть надежно соединена с выпускным отверстием.

11. ОЧИСТКА И УХОД

Перед очисткой убедитесь, что прибор выключен и отключен от электросети.

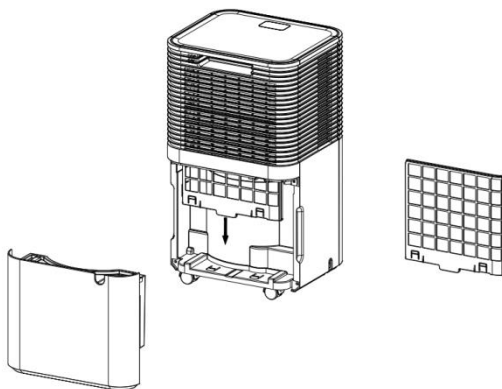
ОЧИСТКА ФИЛЬТРА (каждые две недели)

Пыль собирается на фильтре и ограничивает поток воздуха. Ограниченный поток воздуха снижает эффективность работы прибора, и может привести к повреждению прибора.

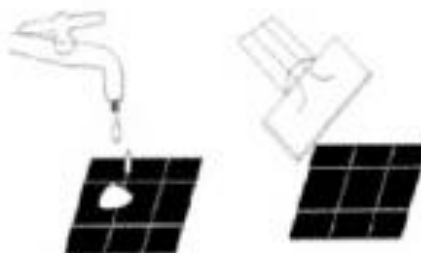
Фильтр легко снимается, что облегчает его очистку.

Не включайте прибор без установленного фильтра.

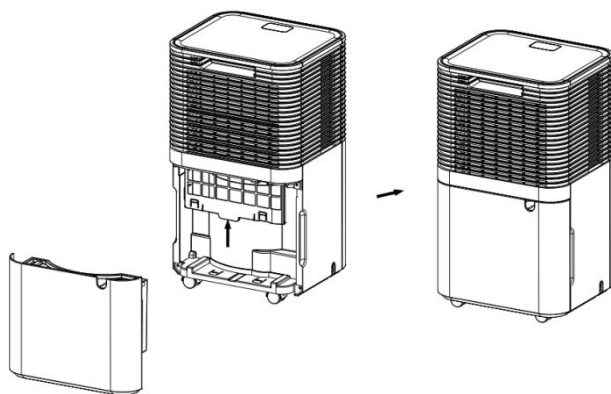
1. Выньте резервуар для воды из корпуса, а затем выньте фильтр из нижней части задней панели;



2. Используйте пылесос, чтобы удалить пыль с поверхности.
3. Если фильтр очень грязный, промойте его водой с мягким моющим средством и тщательно высушите.



4. Установите фильтр обратно.



12. ХРАНЕНИЕ

Когда прибор не используется продолжительный промежуток времени, его необходимо хранить, соблюдая следующие правила

1. Удалите воду из резервуара для воды. Дайте резервуару для воды высохнуть
2. Сложите сетевой провод в резервуар для воды
3. Почистите воздушный фильтр
4. Храните прибор в сухом, прохладном месте

13. ТЕХНИЧЕСКОЕ РУКОВОДСТВО



- Прочтите техническое руководство

ВНИМАНИЕ!

Любое лицо, задействованное в сервисной работе над прибором или вмешательством в контур хладагента, должно пройти специальное обучение, подтвержденное сертификатом.

1. Проверка помещения

Убедитесь, что отсутствует риск возгорания в помещении. Для ремонта холодильной системы необходимо соблюдать следующие меры предосторожности, прежде чем проводить работы с системой.

Процедура работы

Работы должны проводиться в соответствии с утвержденным регламентом, чтобы минимизировать риск присутствия горючего газа или пара во время выполнения работ.

2. Общая рабочая зона

Весь обслуживающий персонал и другие работающие в данном помещении должны быть проинструктированы о характере выполняемых работ. Работы в сильно ограниченном пространстве следует избегать. Область проведения работы должна быть отделена, от остальных помещений. Убедитесь, что рабочее пространство безопасно для работы с воспламеняющимися хладагентами.

3. Проверка наличия хладагента

Пространство должно быть проверено с помощью соответствующего детектора хладагента до и во время работы, чтобы убедиться, что работник сервиса знает о потенциально воспламеняющейся атмосфере. Убедитесь, что используемое оборудование для обнаружения утечек пригодно для использования с легковоспламеняющимся хладагентом, то есть оно безыскровое, достаточно герметичное или искробезопасное.

4. Наличие огнетушителя

Если какие-либо пожароопасные работы должны проводиться на холодильном оборудовании или любых связанных с ним деталях, необходимо иметь в наличии соответствующее оборудование для пожаротушения. Имейте сухой порошковый или СО2 огнетушитель рядом с зоной зарядки.

5. Нет источников возгорания

Никто из лиц, выполняющих работы, связанные с системой хладагента, которая связана с обнажением трубопровода, который содержит или содержал легковоспламеняющийся хладагент, не должен использовать какие-либо источники возгорания таким образом, чтобы это могло привести к пожару или взрыву. Все возможные источники возгорания, включая курение сигарет, должны находиться на достаточном расстоянии от места установки, ремонта, удаления и утилизации, во время которого воспламеняющийся хладагент может попадать в окружающее пространство. Перед началом работ необходимо осмотреть участок вокруг оборудования, чтобы убедиться в отсутствии воспламеняющихся материалов или факторов возгорания. Должны присутствовать знаки «Не курить».

6. Вентилируемая зона

Убедитесь, что зона работ достаточно просторна или что она надлежащим образом вентилируется, прежде чем проникать в систему хладагента или проводить какие-либо пожароопасные работы. Уровень вентиляции должен сохраняться в течение периода, когда выполняются работы. Вентиляция должна безопасно рассеивать любой выпущенный хладагент и предпочтительно выбрасывать его наружу из помещения.

7. Проверки оборудования для работы с хладагентом

Там, где заменяются электрические компоненты, они должны соответствовать назначению и правильной спецификации. Всегда соблюдайте инструкции производителя по техническому обслуживанию. В случае сомнений обратитесь за помощью в авторизованный сервисный центр производителя.

Следующие проверки должны проводиться для приборов, использующих легковоспламеняющиеся хладагенты:

- размер заправки хладагента в соответствии с размером помещения, в котором установлены приборы, содержащие хладагент;
- вентиляционные механизмы и выходы работают надлежащим образом и не закрыты

8. Проверки электрических устройств

Ремонт и техническое обслуживание электрических компонентов должны включать в себя первоначальные проверки безопасности и процедуры проверки компонентов. Если существует неисправность, которая может поставить под угрозу безопасность, то к цепи не следует подключать электропитание до тех пор, пока оно не будет удовлетворительно устранено. Если неисправность не может быть исправлена немедленно, но необходимо продолжить работу, следует принять соответствующие временные меры. Об этом необходимо сообщить владельцу оборудования, чтобы все стороны были проинформированы.

Первоначальные проверки безопасности должны включать:

- что конденсаторы разряжены: это должно быть сделано безопасным способом, чтобы избежать возможности искрения;

- что во время зарядки, восстановления или продувки системы нет открытых электрических компонентов и проводки;
- что есть заземление

9. Ремонт герметичных компонентов

Во время ремонта герметичных компонентов все источники электропитания должны быть отключены от оборудования, на котором выполняется работа, до снятия герметичных крышек и т. д.

Если во время обслуживания абсолютно необходимо обеспечить электропитание оборудования, то в наиболее критической точке должна быть предусмотрена постоянно действующая система обнаружения утечки, чтобы предупредить о потенциально опасной ситуации.

Особое внимание должно быть уделено следующему, чтобы гарантировать, что при работе с электрическими компонентами корпус не будет изменен/поврежден/деформирован таким образом, что это повлияет на уровень защиты, это включает в себя следующее: повреждение кабелей, чрезмерное количество соединений, клеммы, не выполненные в соответствии с оригинальной спецификацией, повреждение уплотнений, неправильную установку сальников и т.д.

Убедитесь, что устройство надежно установлено.

Убедитесь, что уплотнения или уплотнительные материалы не износились до такой степени, так что они больше не служат для предотвращения пропускания через себя воспламеняющихся веществ. Запасные части должны соответствовать спецификациям производителя.

ПРИМЕЧАНИЕ: Использование силиконового герметика может снизить эффективность некоторых типов оборудования для обнаружения утечек. Искробезопасные компоненты не должны быть обязательно изолированы перед началом работы с ними.

10. Ремонт искробезопасных компонентов

Не применяйте постоянную индуктивную или емкостную нагрузку к цепи, не убедившись, что она не превысит допустимое напряжение и ток, допустимые для используемого оборудования.

Конструктивно искробезопасные компоненты являются единственным видом оборудования, с которым можно работать под напряжением в присутствии огнеопасной атмосферы. Испытательная аппаратура должна быть соответствующего класса.

Заменяйте компоненты только на детали, указанные производителем. Другие детали могут привести к воспламенению хладагента в атмосфере из-за его утечки.

11. Проводка

Убедитесь, что кабели не будут подвержены износу, коррозии, избыточному давлению, вибрации, повреждению в результате контакта с острыми краями или любым другим неблагоприятным воздействиям окружающей среды. Проверка также должна учитывать влияние изнашивания от физической устарелости или постоянной вибрации от таких источников, как компрессоры или вентиляторы.

12. Обнаружение утечки легковоспламеняющихся хладагентов

Ни при каких обстоятельствах приборы, являющиеся потенциальными источниками возгорания, не должны использоваться при поиске или обнаружении утечек хладагента. Запрещается использование галоидных течеискателей (или любых других средств обнаружения с использованием открытого пламени).

13. Методы обнаружения утечек

Следующие методы обнаружения утечки являются приемлемыми для систем, содержащих легковоспламеняющиеся хладагенты.

Электронные детекторы утечки должны использоваться для обнаружения легковоспламеняющихся хладагентов, но чувствительность может быть недостаточной или может потребоваться повторная калибровка (оборудование для обнаружения должно быть откалибровано в зоне, свободной от хладагента.) Убедитесь, что детектор не является потенциальным источником возгорания и пригоден для используемого хладагента.

Жидкости для обнаружения утечки подходят для использования с большинством хладагентов, но следует избегать использования моющих средств, содержащих хлор, поскольку хлор может вступать в реакцию с хладагентом и разъедать медные трубопроводы.

Если есть подозрение на утечку, все открытое пламя должно быть удалено / погашено. Если обнаружена утечка хладагента, которая требует пайки, весь хладагент должен быть извлечен из системы. Бескислородный азот (OFN) должен затем продуваться через систему как до, так и во время процесса пайки.

14. Изъятие и вакуумация

При вмешательстве в контур хладагента для проведения ремонта или для любых других целей должны проводиться обычные процедуры. Необходимо иметь ввиду легковоспламеняемость хладагента, при проведении данных процедур.

Должны соблюдаться следующие процедуры:

- Удалите хладагент;
- Продуйте контур инертным газом;
- Откачайте газ;
- Снова продуйте инертным газом;
- Разомкните цепь, с помощью пайки или обрезки

Хладагент должен быть извлечен в специальные цилиндры для извлечения хладагентов. Система должна быть «промыта» с помощью бескислородного азота (OFN), чтобы сделать устройство безопасным. Этот процесс может потребоваться повторить несколько раз. Сжатый воздух или кислород не должны использоваться для этой задачи.

Промывка должна быть проведена путем нарушения вакуума в системе с помощью бескислородного азота (OFN) и продолжения его заполнения до тех пор, пока не будет достигнуто рабочее давление, затем выпуск его в атмосферу, затем повторное вакуумирование. Этот процесс следует повторять до тех пор, пока в системе не будет полностью отсутствовать хладагент. Когда используется последний заряд бескислородного азота (OFN), система должна быть сброшена до атмосферного давления, для обеспечения ее работоспособности.

Эта операция абсолютно необходима перед проведением пайки на трубопроводах. Убедитесь, что выход для вакуумного насоса не находится вблизи источников возгорания и имеется вентиляция.

15. Процедура заправки хладагента

В дополнение к обычным процедурам зарядки должны соблюдаться следующие требования.

- Обеспечить, чтобы не происходило взаимного загрязнения различных хладагентов при использовании заправочного оборудования. Шланги или линии должны быть как можно короче, чтобы свести к минимуму количество содержащегося в них хладагента.

-Цилиндры для заправки хладагентов должны быть в вертикальном положении.

-Убедитесь, что система хладагента заземлена до заправки им системы.

-Промаркируйте систему, когда зарядка завершена.

-Осторожно следите за тем, чтобы не переполнить систему охлаждения.

Перед перезарядкой системы она должна быть испытана под давлением с помощью бескислородного азота (OFN). Система должна быть проверена на утечку после завершения зарядки, но до ввода в эксплуатацию. Последующее испытание на герметичность должно быть проведено до ухода с места установки прибора.

16. Вывод из эксплуатации

Перед выполнением этой процедуры важно, чтобы специалист полностью знаком с оборудованием и всеми его деталями. Требуется большой опыт для безопасного извлечения хладагента. Перед проведением процедуры следует взять пробу масла и хладагента на случай, если потребуются анализ перед повторным использованием

регенерированного хладагента. Важно, что использовать электричество можно только до начала процедуры.

Порядок проведения процедуры:

- a) Обесточьте прибор
- b) Перед началом процедуры убедитесь, что имеется все необходимое оборудование для работы с цилиндрами хладагента; все средства индивидуальной защиты доступны и используются правильно; процесс всегда контролируется компетентным лицом непрерывно; оборудование и цилиндры соответствуют необходимым стандартам.
- c) Откачайте систему хладагента, если это возможно.
- d) если вакуумация невозможна, создайте коллектор, чтобы хладагент можно было удалить из различных частей системы.
- e) Убедитесь, что цилиндр расположен на весах до проведения процедуры.
- f) Запустите оборудование для откачки хладагента и работайте с ним в соответствии с инструкциями производителя.
- g) Не переполняйте цилиндры (объем жидкости не должен превышать 80%).
- h) Не превышайте максимальное рабочее давление цилиндра, даже временно.
- i) Когда цилиндры были заполнены правильно и процесс завершен, убедитесь, что цилиндры и оборудование были немедленно удалены с места проведения процедуры и все запорные клапаны на оборудовании закрыты.
- j) Извлеченный хладагент не должен заправляться в другую систему охлаждения, если он не был очищен и проверен.

17. Маркировка

Оборудование должно быть маркировано с указанием того, что оно выведено из эксплуатации и опорожнено от хладагента. Этикетка должна быть датирована и подписана. Убедитесь, что на оборудовании есть этикетки, в которых указано, что оно содержит легковоспламеняющийся хладагент.

18. Извлечение хладагента

При удалении хладагента из системы, для обслуживания или вывода из эксплуатации требуется большой опыт для безопасного извлечения хладагента.

При закачке хладагента в баллоны убедитесь, что используются только соответствующие баллоны. Убедитесь, что доступно необходимое количество цилиндров для хранения общего заряда системы. Убедитесь, что все используемые баллоны предназначены для извлекаемого хладагента и имеют соответствующую маркировку для этого хладагента (т.е. специальные баллоны для извлечения хладагента). Баллоны должны быть оснащены клапаном сброса давления и соответствующими отсечными клапанами в хорошем рабочем состоянии. Пустые цилиндры вакуумируются и, если возможно, охлаждаются до начала процесса откачки хладагента.

Оборудование для откачки должно быть в исправном рабочем состоянии с набором инструкций относительно оборудования, которое находится под рукой, и должно быть пригодным для извлечения легковоспламеняющихся хладагентов.

Кроме того, комплект калиброванных весов должен быть в наличии и в хорошем рабочем состоянии. Шланги должны быть в комплекте с герметичными разъединительными муфтами и в хорошем состоянии.

Перед использованием прибора для откачки хладагента убедитесь, что он находится в удовлетворительном рабочем состоянии, и что все соответствующие электрические компоненты герметизированы для предотвращения возгорания в случае выброса хладагента. В случае сомнений проконсультируйтесь с производителем.

Собранный хладагент возвращают поставщику хладагента в надлежащем баллоне с составлением соответствующей накладной на передачу отработанного материала. Не смешивайте хладагенты в сливных установках и особенно в баллонах.

Если необходимо удалить компрессоры или компрессорные масла, убедитесь, что они были откачаны до приемлемого уровня, чтобы убедиться, что горючий хладагент не остается в смазке. Процесс откачки должен выполняться до возврата компрессора поставщику. Для ускорения этого процесса должен использоваться только электрический нагрев корпуса компрессора. Когда масло удалено из системы, с ним необходимо обращаться безопасно.

14. УСТРАНЕНИЕ НЕИСПРАВНОСТЕЙ

Возможные неисправности и методы их устранения приведены в таблице 2. Если неисправность не удастся устранить в соответствии с рекомендациями или при возникновении других неисправностей, обратитесь в авторизованный сервисный центр.

Таблица 2

Неисправность	Причина	Решение
Прибор не работает	Нет подключения к сети	Подключите прибор к электросети
	Мигает индикатор воды в резервуаре	Слейте воду из резервуара и переустановите его на место
	Температура в помещении < 5°C, или > 35 °C	Прибор не работает при такой температуре
Прибор плохо работает	Фильтр загрязнен	Очистите фильтр
	Клапан загрязнен	Очистите клапан
Воздух не поступает в прибор	Фильтр загрязнен	Очистите фильтр
Слышен шум во время работы	Прибор стоит на неровной поверхности	Поместите прибор на ровную поверхность
	Фильтр загрязнен	Очистите фильтр
E2	Проблема с сенсорами увлажнения	Замените сенсоры
LO	Уровень влажности окружающей среды примерно 20%	Выключите прибор
HI	Уровень влажности окружающей среды примерно 90%	
CL	Температура окружающей среды < 5°C	
CH	Температура окружающей среды > 38°C	

15. УТИЛИЗАЦИЯ, СРОК СЛУЖБЫ, ГАРАНТИЙНЫЙ СРОК



По окончании срока службы прибора следует провести его утилизацию в соответствии с нормами, правилами и способами, действующими в месте утилизации. Подробную информацию по утилизации прибора Вы можете получить у представителя местного органа власти, предоставив ему полную информацию о приборе.

Изготовитель и уполномоченное им лицо не несут ответственности за исполнение Покупателем требований законодательства по утилизации и способы утилизации прибора, выбранные Покупателем. Срок службы прибора указан в гарантийном талоне. Гарантийный срок на прибор, условия гарантии и гарантийного срока указаны в гарантийном талоне. Гарантийный талон является неотъемлемой частью товаросопроводительной документации, входящей в комплект поставки данного прибора. При отсутствии гарантийного талона в комплекте поставки, требуйте его у Продавца. Гарантийный талон, предоставляемый Продавцом должен соответствовать установленной Изготовителем форме. Изготовитель и уполномоченное лицо изготовителя снимают с себя любую ответственность за возможный вред, прямо или косвенно нанесенный данным прибором людям, животным, имуществу в случае, если это произошло в результате несоблюдения правил и условий эксплуатации, установки прибора, умышленных или неосторожных действий потребителя и/или третьих лиц, а также в случае ситуаций, вызванных природными и/или антропогенными форс-мажорными явлениями.

Dear customer!

We thank you for your wise choice and for a purchase of an electric dehumidifier. It will serve you for a long time.

1. IMPORTANT INFORMATION

Please, read this manual before using the device. This manual contains important information regarding your safety, as well as recommendations concerning the correct use and maintenance of this appliance. Keep this manual together with a warranty card, cash register receipt and, if possible, carton and packaging material. This instruction manual describes different types of this device. The device you purchased may differ slightly from the description in the manual, which does not affect the methods of use and operation. The manufacturer reserves the right to make minor changes to the device without additional notice which is not fundamentally affect its safety, performance and functionality. There may be some misprints in text and digital notations in the present manual.

IMPORTANT!

Important safeguards and descriptions contained in this manual do not include all possible situations that you may experience using the device. The manufacturer is not responsible for damage of the appliance or its parts during transportation, as a result of incorrect installation or voltage fluctuations, as well as when any part of the appliance has been changed or modified.

NOTE

There is a label on the device which has all the necessary technical data and other useful information about the device. Use the appliance only for the purpose specified in this manual.

2. SAFEGUARDS

When using a device, a number of safety precautions must be observed. Improper operation by ignoring safety precautions can result in damage to the health of the user and other people, as well as damage to their property.

1. The unit is designed only for use with R-290(propane) gas as the designated refrigerant.
2. Please read this instruction manual carefully before use and keep in a safe place for future reference.
3. Before the first connecting of the appliance check that voltage indicated on the rating label corresponds to the mains voltage in your home.
4. The appliance must be installed in accordance with the national electrical installation regulations.
5. For home use only. Do not use for industrial purposes. Do not use the appliance for any other purposes than described in this instruction manual.
6. Do not use outdoors.
7. This appliance is not intended for use by persons (including children) with reduced physical, sensory or mental capabilities, or lack of experience and knowledge, unless they have been given supervision or instruction concerning use of the appliances by a person responsible for their safety.
8. This appliance can be used by children aged from 8 years and above and persons with reduced physical, sensory or mental capabilities or lack of experience and knowledge if they have been given supervision or instruction concerning use of the appliance in a safe way and understand the hazards involved.
9. Cleaning and user maintenance shall not be made by children without supervision.
10. Children must be under control in order not to be allowed to play with the appliance.
11. If the supply cord is damaged, it must be replaced by the manufacturer, its service agent or similarly qualified persons in order to avoid a hazard.
12. Keep the cord away from sharp edges and hot surfaces.

13. If the product has been exposed to temperatures below 0°C for some time it should be kept at room temperature for at least 2 hours before turning it on.
14. Do not attempt to repair, adjust or replace parts in the appliance. Repair the malfunctioning appliance in the nearest service center.
15. Always unplug the appliance from the power supply before cleaning and when not in use.
16. Do not use other attachments than those supplied.
17. Do not pull, twist, or wrap the power cord around the appliance.
18. Do not cover the air vents! Make sure that the inlet and outlet air vents are clear.
19. Do not insert foreign objects into the air outlet grille of the dehumidifier. This is very dangerous because of the high speed of the air fan.
20. In order to prevent water leakage, install the device only on a horizontal surface.
21. Do not install the device in the following locations:
 - in areas exposed to direct sunlight;
 - near open flame sources;
 - near other running heating devices;
 - in places exposed to splashes of water or steam.
22. Do not use the device in an explosive or corrosive environment. Do not store gasoline and other volatile flammable liquids near the dehumidifier, since it is very dangerous!
23. Use the device only for air dehumidification (humidity level reduction) in a residential area.
24. Clean the filter periodically to ensure efficient operation of the device.
25. Do not tilt the device to ensure reliable operation of the compressor.
26. Do not cover the air outlet with clothing. This may cause the overheat, fire, or damage to the device.
27. Do not place wet clothing on top of the device and do not allow water to get inside the device. This may cause an electric shock or damage to the device.
28. Install, operate and store the device in a room with an area of more than 4 m².
29. Store the device in a well-ventilated place. The non-ventilated area, where the device is installed, shall be arranged in such a way that, in case of cooling agent leakage, it does not stagnate, in order to prevent the risk of fire or explosion.
30. Do not use the device in laundry and washing rooms (or rooms used for this purpose).
31. Do not push your fingers or other objects into the air outlets.
32. Do not sit or stand on the device.
33. Empty the water tank according to the instructions described in this operating manual.
34. Do not use the device in small rooms (e.g. cabinets), as this may cause a fire.
35. Do not place or use the device near food, art, or scientific equipment.
36. Provide the condensate drain pipe with a downward slope so that the condensate can be removed without hindrance (with automatic condensate removal).
37. Provide the physical access to the electrical plug of the device.
38. The device shall not be transported by public transport.
39. The device shall be stored, excluding its possible physical damage.
40. Do not speed up the defrosting or cleaning process by any method other than those recommended by the manufacturer.
41. Avoid storing the device in a room with permanent sources of ignition (for example, an open flame, operating gas appliance, or operating electric heater).
42. Do not pierce or ignite.
43. Keep in mind that cooling agents can be odorless.
44. Do not block the air inlets or air outlets, as it may cause damage to the device. Provide at least 20 cm of free space in front of the air inlet and air outlet openings.
45. The device shall always be maintained in accordance with the manufacturer's recommendations.
46. Pictograms interpretation:



- Warning! Fire hazard/flammable materials.



- Please read the operation manual before installing and using the device.

3. APPOINTMENT OF THE DEVICE

The electric dehumidifier is intended for dehumidification of air in domestic premises.

4. SPECIFICATIONS

Technical specifications

The technical characteristics of the device are given in Table 1.

Table 1

Technical description	Units	H-DH10-P81WF
Dehumidification capacity	l/d	10
Volume of the tank	l	2
Rated power consumption	W	195
Power Options	V/Hz	220-240~/50
Rated current	A	1.2
Air consumption	m ³ /h	100
Noise level (Internal/External Split)	dB(A)	38
Freon Type	-	R290
Electrical protection class	-	Class I
Refrigerant charge weight	g	50
Maximum operating pressure of the refrigerant circuit (suction /vacuum)	MPa	0.7/3.2
Operating temperature range	°C	5-35
Recommended service area	m ²	8-15
Net Weight of each unit	kg	10
Net Weight of each unit	kg	11
Dimensions of the Unit itself	mm	255x220x445

5. DEVICE DESCRIPTION

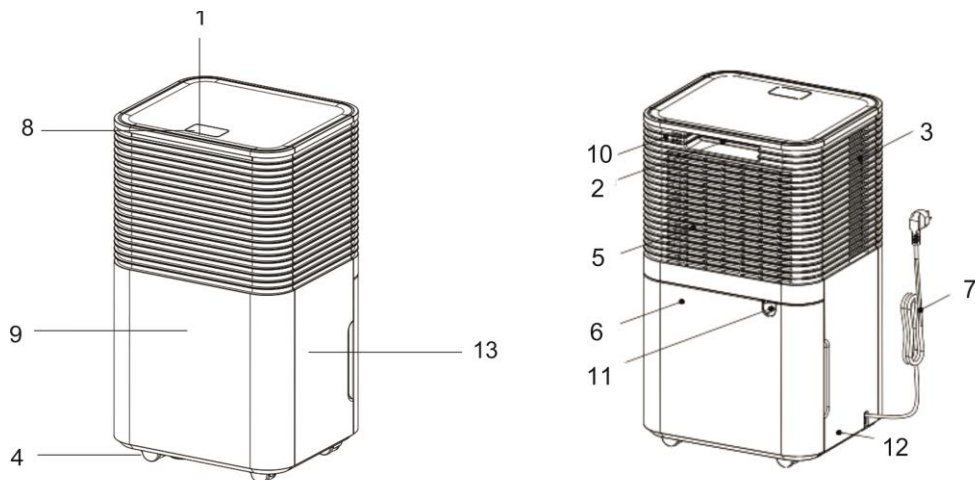


Fig 1

1. Control Panel
2. Handle for moving
3. Air flow direction blinds
4. Wheels for moving
5. Air filter grid
6. Water tank
7. Power cord with plug
8. Three-color digital display
9. Front panel
10. Back panel
11. Drain
12. Left panel
13. Right panel

**The image is provided as a reference and may differ from the actual instrument*

6. INSTALLATION

WARNING

Install the unit in rooms which exceed 4 m². Do not install the unit in a place where inflammable gas may leak.

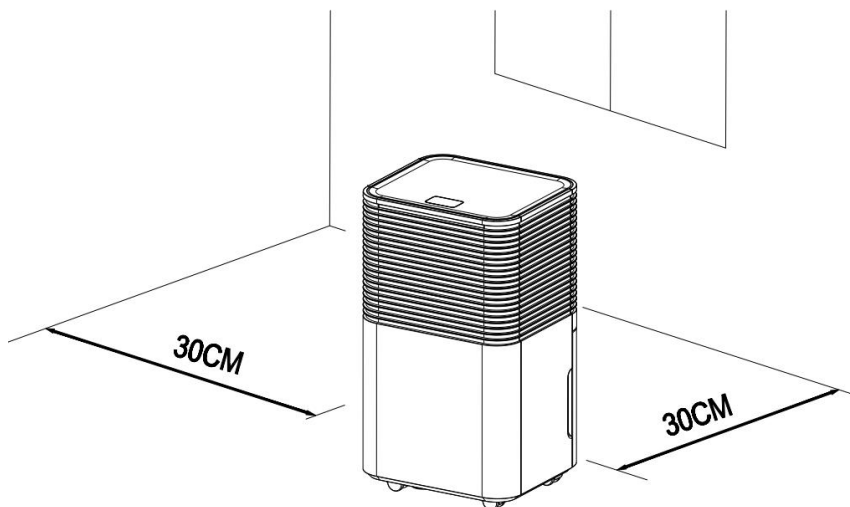
Do not use in the outdoors. This dehumidifier is intended for indoor residential applications only. Do not operate in close proximity to walls, curtains, or other objects that may block inlet and outlet.

Keep the air inlet and outlet free of obstacles.

Place the unit on a firm, level surface in an area with at least 30cm of free space around it to allow for proper air circulation.

Place the device in a place where the temperature does not fall below 5°C (41°F).

Keep the air inlet and outlet free of obstacles.

**Fig 2****Wheels (at four points at the bottom of the device)**

Do not force the wheels to roll on the carpet, and do not move the device with water in the tank (the device may roll over and spill water).

Operate this unit in an ambient temperature from 5°C to 35°C.

The dehumidifier starts up in the mode selected when the unit was last used.

Check the device after unpacking for any damages or scratches on it.

Select a suitable location, making sure that there is easy access to an electrical outlet.

Connect the device to a 220-240V~ / 50Hz earthed electrical outlet (see the nameplate located on the side or back of the device).

Make sure that the water tank is properly installed, otherwise the device will not work properly.

NOTE

When the water in the container reaches a certain level, please carefully move the device to avoid it falling.

7. SCOPE OF DELIVERY

1. Electric dehumidifier - 1 pc.
2. User manual – 1 pc.
3. Warranty card - 1 pc.
4. Package - 1 pc.

8. OPERATION

Control panel



After switching on the power, all the indicators and the screen will be on for 1 second and then off. After a buzzer, the power indicator will be on and the machine will be in standby mode. Press this button, the machine starts to run, the machine initial humidity is 60%RH, default automatic mode and high wind operation.

Press this key again, the machine will stop running, and the fan will be closed.



MODE

Auto mode - continuously drying mode-sleeping mode cycle, press once to switch the mode from one to another, the corresponding indicator lights up.

- **Auto mode:** when environmental humidity \geq set humidity +3%, the fan starts working and compressor starts working after 3 seconds.

When environmental humidity \leq set humidity -3%, the compressor stops working and the fan delay shutdown.

Both fan speed and humidity can be adjusted under auto mode.

- **Continuously drying mode:** The machine continues to run, but the humidity can not be adjusted.

- **Sleeping mode:** Touch the sleep button, the button lights up and start the sleep function. After no operation in 10 seconds, all indicators turns dark gradually and the wind speed is automatically switched from high to low. Touch any button to wake up the indicator. Touch sleep button again to exit the sleep mode.

In sleep mode, the fault code is not displayed, the wind speed is not adjustable, and the humidity is adjustable.



HUM

In automatic mode or sleep mode, you can operate this key to adjust the set humidity: every time you press the set humidity increase by 5%, according to the cycle of 30%-80%. Long press this key to query the current room temperature, double eight lights display the current room temperature 5 seconds after the automatic return to display the current humidity. If this key is pressed for a long time, it will be display the ambient temperature.



TIMER

Press this key to set the timer function of 0-24 hours. The interval is 1 hour. Each time you press this button, the value increased 1 hours and then the corresponding timing value is displayed on the screen. The setting value is "00" to cancel the timer function. The indicator turns out.

After the timer is set and completed, the timer LED is on during the timing period. After the timing is over, the timer LED turns off automatically.

In the running state, set the time to turn off the machine;
in the standby state, set the time to turn on the machine.



SPEED

The wind speed can only be adjusted in the automatic mode. Press this key to switch the high and low wind speed. The corresponding wind speed indicator lights up.



LOCK

Long press this key to open the child lock function. The child lock indicator light is on. All the keys are locked and cannot be operated. Press this button again, the indicator light will go out, and the button will be restored. Open the child lock function, as long as the shutdown or power off will automatically cancel the child lock function.

3 Color Digital Display:

Ambient	Humidity<45%,	The	light	show	Blue
45≤Ambient	Humidity≤65%	, The	light	show	Green
Ambient	Humidity>65%	, The	light	show	Red

If the LED display E0、E2、CL、CH、LO、HI, the light will show red.

9. INFORMATION ON THE APP "SMART LIFE"

The "Smart Life" app is available for android and iOS.



Information on How to Use the App

This appliance allows you to operate the appliance via your home net-work. A prerequisite is a permanent WIFI connection to your router and the free app “Smart Life”. We recommend disconnecting the appliance from the power supply when you are away from home to prevent unintentional switching on while you are on the road!

Commissioning via the App

1. Scan the corresponding QR code to get directly to the download.



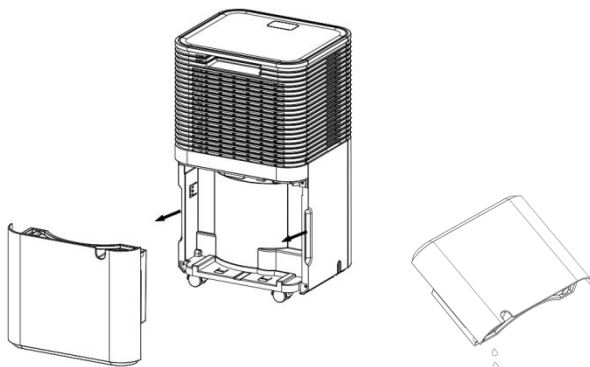
2. Install the “Smart Life” app. Create a user account.
3. Activate the WIFI function in the settings of your appliance.
4. Place the appliance at a distance of about 5 meters to your router.
5. As long as the power is turned on, the WIFI indicator flashes slowly. After 3 minutes, the status will be canceled if there is no network configuration, and the indicator light is off. If you need to re-connect the WIFI, long press the “timer” button for 5 Second to start the network configuration, the WIFI indicator flashes slowly.
6. When WIFI indicator flashes slowly, select “Add Device”-“Small Home Appliances”-“Dehumidifier”, and follow the instructions on the display. Select “AP Mode” on upper right of the app, choose “Confirm indicator slowly blink” and press“Go to Connect” to connect the WIFI named “SmartLife-XXXX”.
7. Once the appliance has been successfully connected, the WIFI lamp lights up. Now you can operate the appliance using the app.
8. Press and hold the Timer button for about 5 seconds, the appliance disconnect, the WIFI lamp lights off.

TROUBLE SHOOTING

Network connection failed	Solution
Network connection timeout	1.Check if you select the WIFI named “SmartLife-XXXX”. 2.Turn off the machine and unplug the power code and plug in after 10 seconds, enter the App to connect again.
WIFI indicator off	Long press the “Timer”button or Turn off the machine and unplug the power code and plug in after 10 seconds.
WIFI hotspot disappear and the WIFI light flash	Turn off the machine and unplug the power code and plug in after 10 seconds, enter the App to connect again.

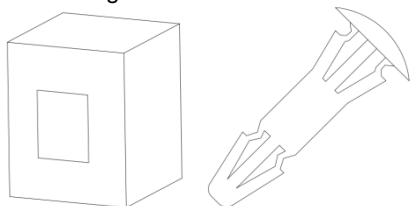
10. EMPTYING THE WATER TANK

1. Press the POWER button to turn off the unit.
1. Pull on the water tank and simply slide out of the body of the dehumidifier.
2. Empty the water into an area with a drain or outside.
3. Clean the inside of the tank as well as the outside.
4. Replace the empty tank back into the unit.
5. Press the POWER button to resume operating.
6. If the Water Full light does not extinguish, check that the float is correctly in place.



WARNING

Do not discard water tank magnets and plastic rivets. Otherwise, the machine will not automatically stop working when the water tank is full, and the condensed water will overflow and damage the floor of the room.



Please be sure to clean the condensed water in the water tank before resetting the working mode of the machine.

If the water tank is dirty, rinse it with clean water. Avoid using detergents, steel balls, chemical dust removers, diesel oil, benzene, diluents or other solvents. Otherwise, the water tank will be damaged and leak

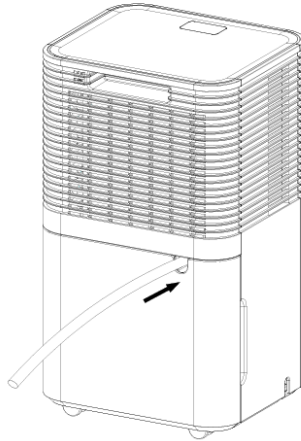
Replace the empty tank back into the unit. Otherwise, the water full indicator may remain red and the machine cannot restart.

CONTINUOUS DRAINING

For continuous operation or unattended dehumidification, please connect the attached drain hose to the unit. Condensate water can be automatically flow into a bucket or drain by gravity.

1. Straighten the drainage pipe

2. Insert one end of the drain into the drain into the cistern hole and connect the other end to the bathroom, outdoor or bucket like container, or the prescribed drainage area.



WARNING

Please do not block the drain or drain pipe, if the phenomenon of blocking, condensed water will flow into the water tank.

Please do not bend the drain pipe. The height of the drain pipe should be lower than the outlet. The drain pipe shall be securely connected to the outlet;

11. MAINTENANCE

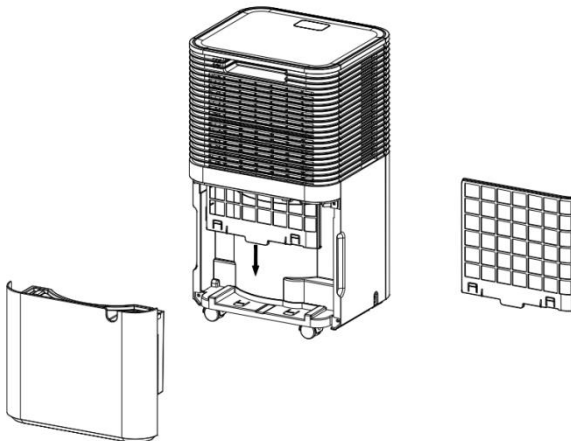
Note: before cleaning and maintaining the machine, be sure to turn off the machine and pull the power plug to prevent electric shock.

CLEANING THE AIR FILTER (every two weeks)

Dust collects on the filter and restricts the airflow. The restricted airflow reduces the efficiency of the system and if it becomes blocked it can cause damage to the unit.

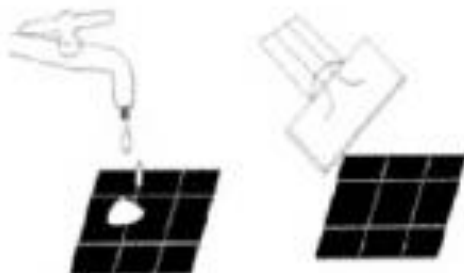
The air filter requires regular cleaning. The air filter is removable for easy cleaning. Do not operate the unit without an air filter, or the evaporator may be contaminated.

1. Take the water tank from the body, and then pull out the filter from the bottom of the rear shell;

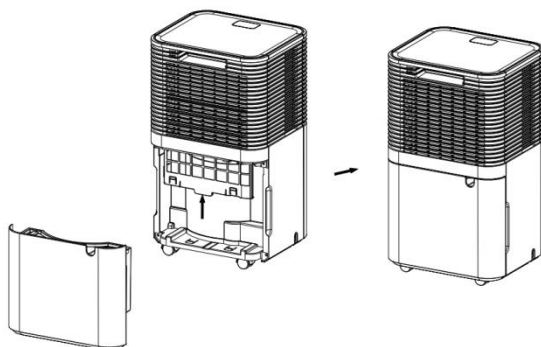


2. Use a vacuum cleaner to gently absorb the dust on the surface.

If the filter is very dirty, wash it with water and a soft detergent and dry it thoroughly afterwards.



3. Put the filter back.



12. STORAGE

Long-term storage - If you will not be using the unit for an extended period of time (more than a few weeks) it is best to clean the unit and dry it out completely. Please store the unit per the following steps:

1. Press power button to switch off and unplug the unit.
2. Drain the remaining water from the unit. Clean the filter and let the filter dry completely in a shaded area.
3. Collect the power cord at the water tank.
4. The unit must be kept in upright position when in storage.

ATTENTION

The evaporator inside the machine has to be dried out before the unit is packed to avoid component damage and molds. Unplug the unit and place it in a dry open area for days to dry it out. Another way to dry the unit is to set the humidity point more than 5% higher than the ambient humidity to force the fan to dry the evaporator for a couple of hours.

13. SAFETY PRECAUTIONS ON SERVICING



- Read the technical manual

ATTENTION!

Any person involved in service work on the device or intervention in the refrigerant circuit must go through special training, confirmed by a certificate.

Please follow these warnings when to undertake the following when servicing a dehumidifier with R290.

1. Checks to the area

Prior to beginning work on systems containing flammable refrigerants, safety checks are necessary to ensure that the risk of ignition is minimized. For repair to the refrigerating system, the following precautions shall be complied with prior to conducting work on the system.

Work procedure

Work shall be undertaken under a controlled procedure so as to minimize the risk of a flammable gas or vapor being present while the work is being performed.

2. General work area

All maintenance staff and others working in the local area shall be instructed on the nature of work being carried out. Work in confined spaces shall be avoided. The area around the workspace shall be sectioned off. Ensure that the conditions within the area have been made safe by control of flammable material.

3. Checking for presence of refrigerant

The area shall be checked with an appropriate refrigerant detector prior to and during work, to ensure the technician is aware of potentially flammable atmospheres. Ensure that the leak detection equipment being used is suitable for use with flammable refrigerants, i.e. no sparking, adequately sealed or intrinsically safe.

4. Presence of fire extinguisher

If any hot work is to be conducted on the refrigeration equipment or any associated parts, appropriate fire extinguishing equipment shall be available to hand. Have a dry powder or CO₂ fire extinguisher adjacent to the charging area.

5. No ignition sources

No person carrying out work in relation to a refrigeration system which involves exposing any pipe work that contains or has contained flammable refrigerant shall use any sources of ignition in such a manner that it may lead to the risk of fire or explosion. All possible ignition sources, including cigarette smoking, should be kept sufficiently far away from the site of installation, repairing, removing and disposal, during which flammable refrigerant can possibly be released to the surrounding space. Prior to work taking place, the area around the equipment is to be surveyed to make sure that there are no flammable hazards or ignition risks. "No Smoking" signs shall be displayed.

6. Ventilated area

Ensure that the area is in the open or that it is adequately ventilated before breaking into the system or conducting any hot work. A degree of ventilation shall continue during the period that the work is carried out. The ventilation should safely disperse any released refrigerant and preferably expel it externally into the atmosphere.

7. Checks to the refrigeration equipment

Where electrical components are being changed, they shall be fit for the purpose and to the correct specification. At all times the manufacturer's maintenance and service guidelines shall be followed. If in doubt consult the manufacturer's technical department for assistance.

The following checks shall be applied to installations using flammable refrigerants:

- The charge size is in accordance with the room size within which the refrigerant containing parts are installed;
- The ventilation machinery and outlets are operating adequately and are not obstructed;
- If an indirect refrigerating circuit is being used, the secondary circuit shall be checked for the presence of refrigerant;

- Marking to the equipment continues to be visible and legible. Markings and signs that are illegible shall be corrected;
- refrigeration pipe or components are installed in a position where they are unlikely to be exposed to any substance which may corrode refrigerant containing components, unless the components are constructed of materials which are inherently resistant to being corroded or are suitably protected against being so corroded.

8. Checks to electrical devices

Repair and maintenance to electrical components shall include initial safety checks and component inspection procedures. If a fault exists that could compromise safety, then no electrical supply shall be connected to the circuit until it is satisfactorily dealt with. If the fault cannot be corrected immediately but it is necessary to continue operation, an adequate temporary solution shall be used. This shall be reported to the owner of the equipment so all parties are advised.

Initial safety checks shall include:

- those capacitors are discharged: this shall be done in a safe manner to avoid possibility of sparking;
- that there no live electrical components and wiring are exposed while charging, recovering or purging the system;
- that there is continuity of earth bonding

9. Maintenance of sealed components

It is important to ensure that all power sources are disconnected from the operating equipment during the maintenance of sealed components, before removing the sealing covers, etc.

In case of necessity to provide power to the equipment during maintenance, it is important to provide a permanent leak detection system at the most critical point in order to warn of a potentially dangerous situation.

Pay particular attention to ensure the impossibility to change/damage/deform the housing when working with electrical components in such a way as to affect the protection level, namely: damage to cables, excessive number of connections, non-compliance of terminals with the original specification, damage to seals, improper installation of oil seals, etc.

Make sure that the device is installed in a secure manner.

Make sure that the seals or sealing materials are not worn to such an extent that they no longer prevent the passage of flammable substances. Spare parts shall comply with the manufacturer's specifications.

NOTE: The use of silicone sealant can reduce the effectiveness of some types of leak detection equipment. Intrinsically safe components do not have to be isolated before working on them.

10. Maintenance of intrinsically safe components

Before applying permanent inductive or capacitive loads to the circuit, ensure that they do not exceed the permissible voltage and current allowed for the equipment.

Structurally intrinsically safe components shall be the only type of equipment that can be operated under voltage in case of a flammable atmosphere. The test equipment shall be of the appropriate class.

The components shall only be replaced with the parts specified by the manufacturer. Other parts may ignite the cooling agent in the atmosphere due to its leakage.

11. Wiring

Make sure the cables are not exposed to wear, corrosion, overpressure, vibration, damage due to contact with sharp edges, or any other adverse environmental effects. Take into account also the effects of wear from physical obsolescence or constant vibration from such sources as compressors or air fans.

12. Flammable cooling agents leak detection

Do not use appliances that can be a potential source of ignition when searching for or detecting cooling agent leaks under any circumstances. The use of halogen leak detectors (or any other means of open flame detection) is prohibited.

13. Leak detection methods

The following leak detection methods shall be considered as acceptable for systems containing highly flammable cooling agents.

In order to detect flammable cooling agents, use electronic leak detectors, however, the sensitivity may be insufficient or recalibration may be required (the detection equipment shall be

calibrated in a cooling agent-free area.) Make sure that the detector cannot serve as a potential source of ignition and is suitable for the used cooling agent.

Leak detection fluids are suitable for application with most cooling agents, however, the use of detergents containing chlorine shall be avoided, as the chlorine may react with cooling agent and corrode the copper piping.

In case of leakage, remove / extinguish all open flame sources.

All the cooling agents shall be removed from the system in case of necessity of soldering, due to the existence of cooling agent leakage. The oxygen-free nitrogen (OFN) shall then be purged through the system both before and during the soldering process.

14. Removal and vacuuming

The usual procedures shall be followed when interfering with the cooling agent circuit to carry out repairs or for any other purpose. It is necessary to take into account the flammability of the cooling agent when performing these procedures.

Carry out the following procedures:

- Remove the cooling agent;
- Purge the circuit with an inert gas;
- Pump out the gas;
- Purge with an inert gas again;
- Open the circuit, using soldering or trimming

It is necessary to extract the cooling agent into special cylinders for extracting the cooling agents. The system shall be "flushed" with oxygen-free nitrogen (OFN) to make the device safe. This process may need to be repeated several times. Do not use compressed air or oxygen in this procedure.

Flush the system by breaking the vacuum in it with oxygen-free nitrogen (OFN) and continuing to fill it until reaching the operating pressure; then release it into the atmosphere, and then vacuum it again. This process shall be repeated until the complete absence of the cooling agent in the system. In case of use of the last charge of oxygen-free nitrogen (OFN), the system shall be reset to atmospheric pressure to ensure its operability.

This operation is totally necessary before soldering on the pipelines. Make sure that the outlet for the vacuum pump is not located near sources of ignition and that there is ventilation.

15. Cooling agent recharging procedure

The following requirements shall be met in addition to the regular charging procedures.

- Ensure the absence of cross-contamination of different cooling agents during the use of recharging equipment. Hoses or pipes shall be kept as short as possible in order to minimize the amount of cooling agent contained in them.
- The cylinders for cooling agent recharging shall be in an upright position.
- Ensure the grounding of the cooling agent system before recharging the system.
- Mark the system when charging is complete.
- Be careful, do not overfill the cooling system.

Test the system under pressure with oxygen-free nitrogen (OFN) before recharging it. The system shall be checked for leaks after charging is complete, but before commissioning. Subsequent leak testing shall be carried out before leaving the device installation site.

16. Decommissioning

The technician shall have enough knowledge of the equipment and all its details before carrying out this procedure. Requires extensive experience to extract the cooling agent safely. Before the procedure, take an oil and cooling agent sample in case of necessity of analysis before reuse of the regenerated cooling agent. It is important to use electricity only before the start of the procedure.

Procedure:

- a) De-energize the device
- b) Before the procedure, make sure that all the necessary equipment is available for cooling agent cylinders; all personal protective equipment is available and used correctly; the process is controlled continuously by a competent person; the equipment and cylinders meet the required standards.
- c) Pump out the cooling agent system if possible.

- d) If vacuuming is not possible, create a collector so that the cooling agent can be removed from various parts of the system.
- e) Ensure that the cylinder is positioned on the scale before the procedure is performed.
- f) Run the cooling agent pumping equipment and use it in accordance with the manufacturer's instructions.
- g) Do not overfill the cylinders (the liquid volume should not exceed 80%).
- h) Do not exceed the maximum operating pressure of the cylinder, even temporarily.
- i) After proper filling of the cylinders and completion of the process, make sure that the cylinders and equipment are removed from the procedure site and that all shut-off valves on the equipment are closed.
- j) The extracted cooling agent shall not be refilled into another cooling system unless it has been cleaned and checked.

17. Marking

The marking shall indicate that the equipment has been decommissioned and that cooling agent has been emptied. The label shall contain date and signature. Ensure that the equipment contains labels that denote that it contains a highly flammable cooling agent.

18. Cooling agent extraction

The staff shall have extensive experience in extraction of the cooling agent safely during equipment maintenance or decommissioning.

When injecting the cooling agent into the cylinders, ensure the use of the appropriate cylinders. Ensure that the required number of cylinders is available to store the total system charge. Make sure that all the used cylinders are designed for the extracted cooling agent and have the marking appropriate for this type of cooling agent (i.e. special cylinders for the cooling agent extraction). The cylinders shall be equipped with a pressure relief valve and corresponding shut-off valves in proper working condition. Empty cylinders shall be vacuumed and, if possible, cooled prior to the start of the cooling agent pumping process.

The pumping equipment shall be in proper working condition; it shall have a set of necessary instructions; and it shall be suitable for the extraction of flammable cooling agents.

In addition, a set of calibrated scales shall be available and shall be in proper working condition. The hoses shall be complete with sealed disconnecting couplings and shall be in proper condition.

Before using the device to pump out the cooling agent, make sure that it is in a satisfactory working condition, and that all relevant electrical components are sealed to prevent fire in case of cooling agent release. In case of any doubts, please contact the manufacturer.

The collected cooling agent shall be returned to the supplier of the cooling agent in a proper container, with an appropriate waste material transfer invoice. Do not mix cooling agents in drain installations and especially in cylinders.

In case of necessity to remove the compressors or compressor oils, make sure that they have been pumped out to an acceptable level to ensure that no flammable cooling agent remains in the oiling. The pumping process shall be carried out before returning the compressor to the supplier. In order to speed up this process, use only electric heating of the compressor housing. Handle the oil safely after its extraction from the system.

14. TROUBLE SHOOTING

Before contacting professional service, please review the trouble shooting list that includes common occurrences that are not the result of a defect in workmanship or materials.

Problem	Possible Cause	Solution
Not working	No power supply	Connect to a functioning outlet and switch on

	Water Full Indication Flashes	Drain water tank and reset it, or re-position the water tank to right place
	Room temperature < 5°C, or > 35 °C	Self-Protection designed to protect the unit. Can not work under such temperature
Bad functioning	Is the air filter clogged?	Clean the air filter as instructed
	Is the intake duct or discharge duct obstructed?	Remove the obstruction from the discharge duct or intake duct.
No air intake	Is the filter clogged?	Wash the filter
Loud noise when running	Is the machine put in the plat place?	Put the machine on the plat ground
	Is the filter clogged?	Wash the filter
E2	Humidity sensor problem	Change a sensor
LO	Environmental humidity is below 20%	The dehumidifier shuts down for self-protection
HI	Environmental humidity is above 90%	
CL	Low temperature protection, the environmental temperature < 5°C	
CH	High temperature protection, the environmental temperature > 38°C	

15. UTILIZATION RULES



After the lifetime of the device expires, it should be recycled in compliance with the laws, rules and methods in region of recycling. Detailed information about the recycling of the device, you can receive from a representative of the local authorities, after providing full information about the device. The manufacturer and authorized organization of the manufacturer do not carry responsibility for the fulfillment by the Buyer of the requirements of legislation on utilization and methods of utilization of the device selected by the Buyer. The lifetime of the device is indicated in the warranty card. Warranty period for the device and warranty terms are specified in the warranty card. The warranty card is an integral part of the documentation supplied with this unit. If there is no warranty card in the delivery set, ask for it from the Seller. The warranty card provided by the Seller must conform to the manufacturer's form.

The manufacturer and the authorized organization of the manufacturer remove responsibility for any possible harm which can be caused to people, animals or property directly or indirectly, if this harm occurred as a result of noncompliance with the rules and operating conditions, installation of the device, intentional or reckless actions of the user- and / or third parties, as well as in situations caused by natural and / or anthropogenic accidents.

HYUNDAI

EAC

www.hyundai-home.ru

Изготовитель: «Хоум Электроникс Лимитед», Китай
Manufactured/Distributed by Home Electronics Limited, China

Licensed by Hyundai Corporation Holdings, Korea
Made in China