

# HYUNDAI

## УЛЬТРАЗВУКОВОЙ УВЛАЖНИТЕЛЬ ВОЗДУХА РУКОВОДСТВО ПО ЭКСПЛУАТАЦИИ

---

Модели:

H-HU18E-4.0-UI194



## СОДЕРЖАНИЕ

<b>1. ВАЖНАЯ ИНФОРМАЦИЯ</b>	2
<b>2. МЕРЫ ПРЕДОСТОРОЖНОСТИ</b>	3
<b>3. НАЗНАЧЕНИЕ ПРИБОРА</b>	4
<b>4. РАБОЧИЕ ХАРАКТЕРИСТИКИ</b>	4
<b>5. ОПИСАНИЕ ПРИБОРА</b>	5
<b>6. КОМПЛЕКТ ПОСТАВКИ</b>	5
<b>7. НАПОЛНЕНИЕ РЕЗЕРВУАРА ВОДОЙ</b>	6
<b>8. ЭКСПЛУАТАЦИЯ ПРИБОРА</b>	6
<b>9. ЧИСТКА И ОБСЛУЖИВАНИЕ</b>	8
<b>10. УСТРАНЕНИЕ НЕИСПРАВНОСТЕЙ</b>	9
<b>11. УТИЛИЗАЦИЯ, СРОК СЛУЖБЫ, ГАРАНТИЙНЫЙ СРОК</b>	10
<b>12. ТРАНСПОРТИРОВКА И ХРАНЕНИЕ</b>	11

**Уважаемый покупатель!**

Благодарим Вас за удачный выбор и приобретение ультразвукового увлажнителя воздуха. Он прослужит Вам долго.

**1. ВАЖНАЯ ИНФОРМАЦИЯ**

Просим внимательно ознакомиться с руководством по эксплуатации перед использованием прибора. В данном руководстве по эксплуатации содержится важная информация, касающаяся Вашей безопасности, а также рекомендации по правильному использованию прибора и уходу за ним. Сохраните руководство по эксплуатации вместе с гарантийным талоном, кассовым чеком, по возможности, картонной коробкой и упаковочным материалом. В данном руководстве по эксплуатации описываются разные виды данного типа устройства. Приобретенный Вами прибор может несколько отличаться от описанного в руководстве, что не влияет на способы использования и эксплуатации. Производитель оставляет за собой право без дополнительного уведомления вносить незначительные изменения в конструкцию изделия, кардинально не влияющие на его безопасность, работоспособность и функциональность. В тексте и цифровых обозначениях данной инструкции могут быть допущены опечатки.

**ВНИМАНИЕ!**

Важные меры предосторожности и инструкции, содержащиеся в данном руководстве, не включают всех возможных режимов и ситуаций, которые могут встречаться. Изготовитель не несет ответственности в случае повреждения прибора или его отдельных частей во время транспортировки, в результате неправильной установки, в результате колебаний напряжения, а также в случае, если какая-либо часть прибора была изменена или модифицирована.

## ПРИМЕЧАНИЕ

На изделии присутствует этикетка, на которой указаны все необходимые технические данные и другая полезная информация о приборе. Используйте прибор только по назначению, указанному в данном руководстве.

## 2. МЕРЫ ПРЕДОСТОРОЖНОСТИ

При использовании прибора, необходимо соблюдать ряд мер предосторожности. Неправильная эксплуатация в силу игнорирования мер предосторожности может привести к причинению вреда здоровью пользователя и других людей, а также нанесению ущерба их имуществу. Производитель не несёт ответственности за причинённый вред здоровью и повреждение имущества в результате неправильной установки и эксплуатации прибора.

1. Внимательно прочитайте данную инструкцию перед эксплуатацией прибора во избежание поломок при использовании.
2. Перед первоначальным включением проверьте, соответствуют ли технические характеристики, указанные на изделии параметрам электросети.
3. Электроприбор должен находиться под наблюдением во время его эксплуатации, особенно, если неподалёку от него находятся дети. Дети должны находиться под присмотром для недопущения игр с прибором.
4. Прибор не предназначен для использования лицами (включая детей) с пониженными физическими, сенсорными или умственными способностями или при отсутствии у них жизненного опыта или знаний, если они не находятся под присмотром или не проинструктированы об использовании прибора лицом, ответственным за их безопасность.
5. Использовать только в бытовых целях согласно данному Руководству по эксплуатации. Прибор не предназначен для промышленного применения.
6. Не допускается эксплуатировать увлажнитель, если его сетевой шнур имеет повреждения, а также, если увлажнитель неисправен, поврежден при падении или при других обстоятельствах. Увлажнитель должен эксплуатироваться только в полностью собранном виде.
7. Не пытайтесь самостоятельно ремонтировать прибор или заменять какие-либо детали. При обнаружении неполадок обращайтесь в ближайший Сервисный центр.
8. При повреждении шнура питания его замену, во избежание опасности, должны производить изготовитель, сервисная служба или подобный квалифицированный персонал.
9. Во избежание ожогов при работающем увлажнителе не прикасайтесь к мембране увлажнителя. Из-за высокой частоты колебаний мембрана сильно нагревается.
10. Во избежание опасности поражения электрическим током не размещайте сетевой шнур рядом с нагревательными приборами и легковоспламеняющимися или горючими веществами.
11. Вынимайте сетевую вилку увлажнителя из сетевой розетки в следующих случаях: перед сливом или заправкой резервуара водой; перед сборкой, разборкой и очисткой, или если Вы его не используете; перед монтажом/демонтажем элементов увлажнителя; перед перемещением увлажнителя на другое место. Устанавливайте увлажнитель на ровной сухой поверхности.
12. При отключении прибора от электросети не тяните за шнур питания, беритесь за вилку. Не перекручивайте и ни на что не наматывайте его.
13. Выходящий из увлажнителя пар может повредить поверхности, на которые он попадает. Не устанавливайте увлажнитель на пол, а также в непосредственной близости от отопительных приборов, стен, мебели и других предметов.
14. За повреждения, полученные из-за неправильного расположения увлажнителя, изготовитель и продавец ответственности не несут. Увлажнитель следует установить

на каком-либо возвышении, например, на столе, тумбе и т.п. на расстоянии не менее 60 см от пола и не менее 10 см от стены.

15. Не погружайте увлажнитель в воду или другие жидкости.
16. Не устанавливайте увлажнитель на проходе или в других местах, где его могут задеть, опрокинуть и т.п. Если увлажнитель не используется, отключите его от сети электропитания.
17. Не прокладывайте сетевой шнур под ковром или другими предметами. Расположите увлажнитель так, чтобы случайно не задеть шнур. Следите, чтобы шнур питания не касался острых кромок и горячих поверхностей.
18. Не использовать вне помещений или в условиях повышенной влажности. Чрезмерная влажность в помещении может привести к конденсации воды на окнах и на предметах мебели. Если это происходит, выключите увлажнитель.
19. Не допускайте попадания посторонних предметов в увлажнитель.
20. Не садитесь, не вставайте и не ставьте тяжелые предметы на увлажнитель.
21. Во избежание повреждения увлажнителя не добавляйте в используемую для увлажнения воду эфирные масла, консервирующие добавки, ароматизаторы и другие посторонние примеси. За повреждения увлажнителя, полученные из-за невыполнения данного требования, изготовитель и продавец ответственности не несут.

#### **ПРИМЕЧАНИЕ!**

Высокочастотные колебания мембраны ультразвукового увлажнителя не слышны и совершенно безопасны для людей и домашних животных.

22. Если изделие некоторое время находилось при температуре ниже 0°C, перед включением его следует выдержать в комнатных условиях не менее 2 часов.
23. Не используйте принадлежности, не входящие в комплект поставки.

### **3. НАЗНАЧЕНИЕ ПРИБОРА**

Увлажнитель воздуха повышает относительную влажность воздуха в помещении и нормализует микроклимат, помогая избежать пагубных явлений пониженной влажности. Комфортные условия достигаются при относительной влажности воздуха от 40 до 60%. Недостаточная влажность воздуха приводит к высушиванию слизистых оболочек, что в свою очередь является причиной снижения иммунитета, головной боли, растрескивания губ, жжения в глазах, благоприятствует развитию инфекции и заболеваниям дыхательных путей, вызывает утомление, приводит к повышенной усталости глаз и ухудшению концентрации внимания, отрицательно влияет на состояние домашних животных и комнатных растений, приводит к усилению пылеобразования, повышению электростатического заряда синтетических тканей.

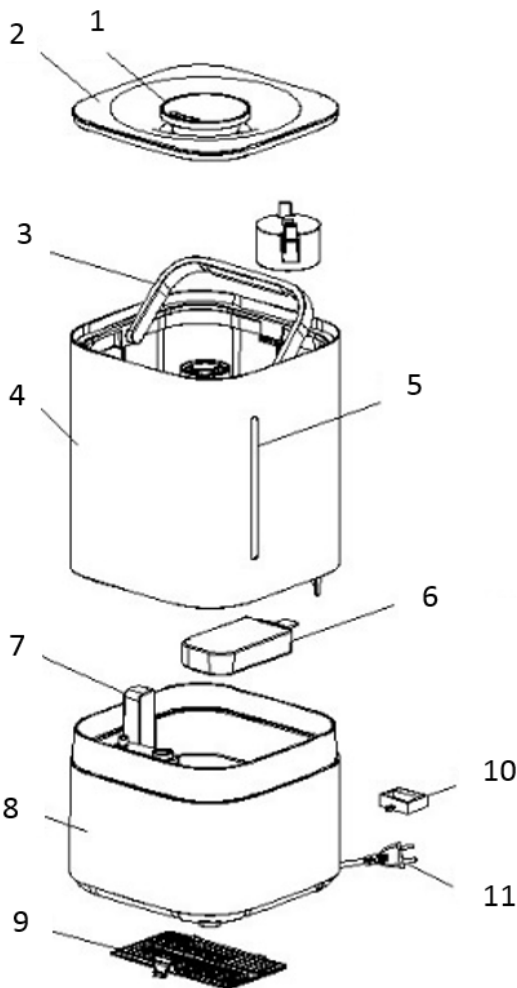
### **4. РАБОЧИЕ ХАРАКТЕРИСТИКИ**

#### **Технические характеристики**

Технические характеристики прибора приведены в таблице 1.

Таблица 1

Технические характеристики	Ед.изм.	H-HU18E-4.0-UI194
Производительность по увлажнению	мл/ч	400
Параметры электропитания	В/Гц	220-240~/50
Объем бака	л	4
Номинальная потребляемая мощность	Вт	25
Номинальная сила тока	А	0.15
Уровень шума	дБ(А)	30
Степень защиты	-	IPX0
Класс электробезопасности	-	Class II
Размеры прибора	мм	190×190×320
Вес нетто	кг	1.8



## 5. ОПИСАНИЕ ПРИБОРА

1. Распылитель
2. Верхняя крышка
3. Ручка для переноски резервуара
4. Резервуар для воды
5. Окно контроля уровня воды
6. Поплавок
7. Отверстие выхода пара
8. Корпус прибора
9. Решетка воздушного фильтра
10. Аромакапсула
11. Сетевой шнур с вилкой

## 6. КОМПЛЕКТ ПОСТАВКИ

1. Увлажнитель воздуха - 1 шт.
2. Руководство по эксплуатации – 1 шт.
3. Гарантийный талон - 1 шт.
4. Упаковка - 1 шт.

## Рисунок 1\*

*\*Изображение приведено в качестве справочной информации и может отличаться от реального прибора*

## 7. НАПОЛНЕНИЕ РЕЗЕРВУАРА ВОДОЙ

1. Снимите с резервуара верхнюю крышку с распылителем.
2. Налейте в резервуар воду не выше окончания направляющей трубки.
3. Установите крышку с распылителем на резервуар.
4. Подключите вилку сетевого шнура к электрической розетке.

### ВНИМАНИЕ!

Для работы прибора лучше использовать очищенную водопроводную воду, для этого воспользуйтесь обычным бытовым фильтром для воды. Это нужно для того, чтобы прибор дольше служил, а также для того, чтобы вокруг прибора не образовывался белый осадок. Белый осадок - это соли кальция и магния, которые входят в состав обычной водопроводной воды. При использовании неочищенной воды они выпускаются вместе с паром и оседают на окружающие предметы и поверхности. Хотя эти вещества являются безопасными для людей, в больших количествах они могут оказывать вредное воздействие на мебель.

- Не наполняйте резервуар иными жидкостями, за исключением водопроводной воды. Другой состав жидкостей оказывает вредное воздействие на внутренние детали и приводит к неисправности.
- Не наполняйте устройство или резервуар для воды такими добавками как эфирное масло, ароматизирующее вещество, моющее средство, химические лекарственные препараты, теплая вода (свыше 40°) и т. д. В противном случае резервуар для воды и внутренние детали устройства повредятся и придут в неисправность. Не заливайте воду непосредственно во внутреннюю часть устройства или распылитель.
- Наличие воды внутри устройства может привести к неисправности прибора. Не ударяйте и не бросайте резервуар для воды. Он может повредиться, что приведет к утечке воды. Не используйте устройство в случае сильного удара резервуара. Немедленно обратитесь в службу технического обслуживания или пункт технического обслуживания и ремонта.
- Каждый день наполняйте резервуар чистой водой и содержите прибор в чистоте.

## 8. ЭКСПЛУАТАЦИЯ ПРИБОРА

### Описание кнопок и индикаторов:



- цифры на дисплее обозначают уровень влажности в помещении



ON/OFF - кнопка включения/выключения прибора



SLEEP - кнопка включения режима SLEEP



TIMER - кнопка настройки таймера



**SPEED** - кнопка настройки уровня распыления

### Включение прибора

Установите прибор строго вертикально на ровную сухую поверхность, после чего подключите прибор к электрической сети, предварительно наполнив резервуар водой. При подключении прибора к электросети он издаст звуковой сигнал – прибор вошел в



режим standby. Нажмите кнопку **ON/OFF** - прибор начнет работу, из распылителя пойдет пар. В самом начале этой операции уровень распыления может оказаться нестабильным, что вызвано разностью температуры и качеством воды. Потребуется короткое время для того, чтобы этот процесс стабилизировался.

### Регулировка интенсивности выхода пара



Интенсивность выхода пара можно регулировать с помощью кнопки **SPEED** (1/2/3 степени интенсивности). «1» - самый низкий уровень распыления, «3» - самый высокий уровень распыления. Комфортные условия достигаются при относительной влажности воздуха от 40 до 60%.

### Автоматическое отключение при отсутствии воды

При понижении уровня воды в резервуаре ниже минимально допустимого, ультразвуковая мембрана прибора автоматически отключится и на панели управления загорится знак



. Для продолжения работы прибора необходимо наполнить резервуар водой согласно блоку «Наполнение резервуара водой».

### Выключение прибора



Для выключения прибора нажмите на кнопку **ON/OFF**, и отключите прибор от электросети.

### Таймер на отключение прибора



Для установки времени таймера на отключение прибора нажмите кнопку **TIMER** на панели управления несколько раз, чтобы выбрать длительность работы прибора, при этом установленное значение времени таймера до отключения прибора будет отражаться на дисплее от 1 до 10 часов. Если в течение 5 секунд вы не станете производить никаких действий, прибор установит таймер на выбранную длительность.

### Ночной режим SLEEP

В данном режиме на дисплее не светятся индикаторы выхода пара, значение текущей



температуры/значение таймера. Для включения ночного режима нажмите кнопку **SLEEP** на панели управления, при этом на дисплее погаснут индикаторы выхода пара, значение текущей температуры/значение таймера, а также отключится цветовая подсветка. Для выключения данного режима повторно нажмите кнопку «SLEEP» на панели управления или любую другую кнопку.

## Добавление ароматических масел

Для добавления ароматических масел следуйте следующим пунктам:

1. Извлеките капсулу для ароматических масел
2. Добавьте немного масла на губку в капсуле
3. Поместите капсулу обратно в прибор
4. Чтобы остановить процесс распыления ароматических масел, вытащите капсулу из прибора, почистите губку, и вставьте ее обратно.

### ВНИМАНИЕ!

Добавляйте ароматические масла только в капсулу для ароматических масел.

Не добавляйте ароматическое масло непосредственно в воду.

Необходимо использовать только растворимые в воде ароматические масла

### ВНИМАНИЕ!

Если при работе прибора образуется большое количество конденсата на верхней части прибора и на предметах рядом с ним, то необходимо уменьшить интенсивность выхода пара.

## 9. ЧИСТКА И ОБСЛУЖИВАНИЕ

- Перед началом чистки прибора убедитесь в том, что вилка отключена от розетки. В противном случае, это может привести к поражению электрическим током.
- Перед началом чистки дождитесь полного охлаждения воды в основании прибора, чтобы не обжечь руки.
- Для протирки внешней поверхности прибора используйте влажную и мягкую ткань.
- Во избежание поражения электрическим током не царапайте и не повреждайте при чистке элементы устройства.
- Не используйте при чистке прибора растворитель, бензин, диметилбензол, жесткую щётку, тальковую пудру и другие вещества, кроме воды.
- Вытрите остатки воды внутри основания прибора под резервуаром влажной и мягкой тканью.
- Для удаления остатков воды на мелких деталях можно воспользоваться щеткой, а затем протереть их снова мягкой тканью.
- Проводите чистку устройства один или два раза в неделю. При образовании грязи на мембране, очистите её с помощью щёточки. Промойте резервуар для воды и распылитель чистой водой.
- Крышку промывайте аккуратно и без усилий, в противном случае это приведет к протечке воды через крышку.
- После удаления остатков воды с поверхности распылителя протрите его мягкой тканью.
- Очистите внешнюю поверхность прибора влажной и мягкой тканью.

### ВНИМАНИЕ!

- Во избежание деформации и стирания рабочих поверхностей, ведущих к снижению уровня распыления или другим неисправностям, не пользуйтесь металлическими щетками, лезвиями или тальковой пудрой для протирания поверхности распылителя.
- При сильных ударах резервуар для воды может протекать.
- При появлении утечки воды незамедлительно прекратите работу устройства и обратитесь в сервисный центр.



- Для поддержания прибора в сухом состоянии удалите воду после очистки и обязательно просушите резервуар для воды и корпус устройства. Убедитесь в том, что внутри резервуара для воды и корпуса устройства не осталось воды.
- Перед длительной паузой в использовании прибора просушите резервуар и поверхности устройства, установите резервуар в корпус прибора и упакуйте увлажнитель в пластиковый пакет, а затем в коробку.
- Храните прибор в помещении с низкой влажностью.
- Хранение устройства в непросушенном состоянии приводит к появлению плесени, что не является гарантийным случаем.

Для очистки резервуара для воды и деталей основания прибора от соляного налета используйте лимонную кислоту:

- на 1 л горячей воды возьмите 1 столовую ложку лимонной кислоты и хорошо перемешайте;
- залейте получившийся раствор в резервуар и поставьте его на основание увлажнителя (вода из резервуара автоматически попадет на основание прибора);
- оставьте увлажнитель на 10-12 часов – не включайте его в это время;
- по истечении времени удалите раствор из прибора вместе с отслоившимися частями соляного налета;
- при затруднении удаления налета - для основания увлажнителя используйте специальную щеточку (если такой нет в комплекте поставки, можно использовать зубную щетку). Для резервуара – засыпьте в холодную воду или остывший раствор лимонной кислоты 0.5-1 стакана сухого риса и потрясите до отслоения налета;
- промойте все внутренние части прибора прохладной водой;
- после процедуры используйте увлажнитель как обычно.

## 10. УСТРАНЕНИЕ НЕИСПРАВНОСТЕЙ

Неисправность	Причина	Способ устранения
Слабое распыление (недостаточная производительность)	Устройство работает в слабом режиме (низкая частота распыления)	Неисправность отсутствует. При необходимости увеличьте интенсивность выхода пара
	Засорился распылитель	Очистите распылитель
	Слишком низкая температура воды в резервуаре	Задать максимальную производительность. Через некоторое время производительность увлажнителя повысится
Отсутствует распыление	Плохо вставлена вилка сетевого шнура в розетку	Аккуратно вставьте вилку сетевого шнура в розетку
На предметах вокруг увлажнителя появился белый налет (соли, выделяющиеся из воды)	На мембране образовались известковые отложения	Почистить мембрану увлажнителя специальной кисточкой
	В используемой воде содержится много солей (кальция и магния)	Используйте фильтрованную воду
Пар имеет неприятный запах	Используется несвежая вода	Проведите очистку устройства в соответствии с инструкциями по очистке и
	В корпусе прибора или	

	распылителе скопились остатки несвежей воды или мусор	обслуживанию и наполните резервуар свежей, фильтрованной водой
Во время работы увлажнителя образуется конденсат на верхней части увлажнителя и на предметах рядом с ним	Установлена высокая интенсивность увлажнения	Уменьшите интенсивность увлажнения
	Высокая влажность и температура в помещении	
Во время работы увлажнителя появляется вода рядом с ним	Установлена высокая интенсивность увлажнения	Уменьшите интенсивность увлажнения
	Резервуар для воды не плотно установлен на основании прибора и между ними имеется зазор	Выключите прибор и убедитесь, что резервуар для воды установлен правильно и без зазоров по отношению к основанию прибора
	На мембране и в канавках для воды (в основании прибора) образовались известковые отложения	Проведите очистку устройства в соответствии с инструкцией
Когда увлажнитель не работает, появляется вода рядом с ним	Резервуар для воды не герметичен	Обратитесь в авторизованный сервисный центр

## 11. УТИЛИЗАЦИЯ, СРОК СЛУЖБЫ, ГАРАНТИЙНЫЙ СРОК



По окончании срока службы прибора следует провести его утилизацию в соответствии с нормами, правилами и способами, действующими в месте утилизации. Подробную информацию по утилизации прибора Вы можете получить у представителя местного органа власти, предоставив ему полную информацию о приборе.

Изготовитель и уполномоченное им лицо не несут ответственности за исполнение Покупателем требований законодательства по утилизации и способы утилизации прибора, выбранные Покупателем. Срок службы прибора указан в гарантийном талоне. Гарантийный срок на прибор, условия гарантии и гарантийного срока указаны в гарантийном талоне. Гарантийный талон является неотъемлемой частью товаросопроводительной документации, входящей в комплект поставки данного прибора. При отсутствии гарантийного талона в комплекте поставки, требуйте его у Продавца. Гарантийный талон, предоставляемый Продавцом должен соответствовать установленной Изготовителем форме. Изготовитель и уполномоченное лицо изготовителя снимают с себя любую ответственность за возможный вред, прямо или косвенно нанесенный данным прибором людям, животным, имуществу в случае, если это произошло в результате несоблюдения правил и условий эксплуатации, установки прибора, умышленных или неосторожных действий потребителя и/или третьих лиц, а также в случае ситуаций, вызванных природными и/или антропогенными форс-мажорными явлениями.

## 12. ТРАНСПОРТИРОВКА И ХРАНЕНИЕ

1. При транспортировке должны быть исключены любые возможные удары и перемещения упаковки внутри транспортного средства.
2. При транспортировке и хранении должны строго соблюдаться требования манипуляционных знаков на упаковке прибора.

Температурные требования	Транспортировка и хранение	От -30°C до +50°C
Требования к влажности		От 15% до 85% (нет конденсата)

Продукция должна храниться в сухих, проветриваемых складских помещениях при температуре не ниже +5°C. Мы изучаем новые технологии и постоянно улучшаем качество нашей продукции. Технические характеристики, конструкция и комплектация могут быть изменены без предварительного уведомления.

# HYUNDAI



[www.hyundai-home.ru](http://www.hyundai-home.ru)

Изготовитель: «Хоум Электроникс Лимитед», Китай  
Manufactured/Distributed by Home Electronics Limited, China

Licensed by Hyundai Corporation Holdings, Korea  
Made in China