

HYUNDAI

ЭЛЕКТРИЧЕСКИЙ ПРОТОЧНЫЙ ВОДОНАГРЕВАТЕЛЬ РУКОВОДСТВО ПО ЭКСПЛУАТАЦИИ

Модели:

H-IWR2-3P-UI074/C
H-IWR2-3P-UI075/S
H-IWR2-3P-UI072/CS
H-IWR2-5P-UI076/C
H-IWR2-5P-UI077/S
H-IWR2-5P-UI073/CS



СОДЕРЖАНИЕ

1. ВАЖНАЯ ИНФОРМАЦИЯ.....	2
2. МЕРЫ ПРЕДОСТОРОЖНОСТИ.....	3
3. НАЗНАЧЕНИЕ ПРИБОРА.....	5
4. ОПИСАНИЕ ВОДОНАГРЕВАТЕЛЯ.....	6
5. КОМПЛЕКТ ПОСТАВКИ.....	7
6. РАБОЧИЕ ХАРАКТЕРИСТИКИ.....	8
7. УСТАНОВКА ВОДОНАГРЕВАТЕЛЯ.....	9
8. УПРАВЛЕНИЕ ВОДОНАГРЕВАТЕЛЕМ.....	11
9. ОБСЛУЖИВАНИЕ.....	12
10. УСТРАНЕНИЕ НЕИСПРАВНОСТЕЙ.....	13
11. УТИЛИЗАЦИЯ, СРОК СЛУЖБЫ, ГАРАНТИЙНЫЙ СРОК.....	14
12. ТРАНСПОРТИРОВКА И ХРАНЕНИЕ.....	14

Уважаемый покупатель!

Благодарим Вас за удачный выбор и приобретение электрического проточного водонагревателя. Он прослужит Вам долго.

1. ВАЖНАЯ ИНФОРМАЦИЯ

Просим внимательно ознакомиться с руководством по эксплуатации перед использованием прибора. В данном руководстве по эксплуатации содержится важная информация, касающаяся Вашей безопасности, а также рекомендации по правильному использованию прибора и уходу за ним. Сохраните руководство по эксплуатации вместе с гарантийным талоном, кассовым чеком, по возможности, картонной коробкой и упаковочным материалом. В данном руководстве по эксплуатации описываются разные виды данного типа устройства. Приобретенный Вами прибор может несколько отличаться от описанного в руководстве, что не влияет на способы использования и эксплуатации. Производитель оставляет за собой право без дополнительного уведомления вносить незначительные изменения в конструкцию изделия, кардинально не влияющие на его безопасность, работоспособность и функциональность. В тексте и цифровых обозначениях данной инструкции могут быть допущены опечатки.

ВНИМАНИЕ!

Важные меры предосторожности и инструкции, содержащиеся в данном руководстве, не включают всех возможных режимов и ситуаций, которые могут встречаться. Изготовитель не несет ответственности в случае повреждения прибора или его отдельных частей во время транспортировки, в результате неправильной установки, в результате колебаний напряжения, а также в случае, если какая-либо часть прибора была изменена или модифицирована.

ПРИМЕЧАНИЕ

На изделии присутствует этикетка, на которой указаны все необходимые технические данные и другая полезная информация о приборе. Используйте прибор только по назначению, указанному в данном руководстве.

2. МЕРЫ ПРЕДОСТОРОЖНОСТИ

При эксплуатации водонагревателя соблюдайте правила безопасности. Неправильная эксплуатация в силу игнорирования данных правил может привести к причинению вреда здоровью пользователя и других людей, а также нанесению ущерба их имуществу. Производитель не несёт ответственности за причинённый вред здоровью и повреждение имущества в результате неправильной установки и эксплуатации прибора.

- Внимательно прочитайте данную инструкцию перед эксплуатацией прибора во избежание поломок при использовании.
- Перед первоначальным включением проверьте, соответствуют ли технические характеристики, указанные на изделии параметрам электросети.
- Прибор не предназначен для использования лицами (включая детей) с пониженными физическими, сенсорными или умственными способностями или при отсутствии у них жизненного опыта или знаний, если они не находятся под присмотром или не проинструктированы об использовании прибора лицом, ответственным за их безопасность. Дети должны находиться под присмотром для недопущения игр с прибором.
- Любой электроприбор должен находиться под наблюдением во время его эксплуатации, особенно, если неподалёку от него находятся дети.
- Внимательно следите за тем, чтобы дети не прикасались к прибору и не использовали его как элемент игры.
- Не позволяйте детям использовать водонагреватель без контроля взрослых.
- Никогда не оставляйте включенный водонагреватель без присмотра.
- Всегда отключайте водонагреватель после его использования.
- Запрещено вносить изменения в конструкцию водонагревателя или модифицировать его.
- Никогда не используйте водонагреватель, если он неисправен.
- Не используйте водонагреватель во взрывоопасной или коррозионной среде. Не храните рядом с прибором бензин и другие летучие легковоспламеняющиеся жидкости.
- Использовать только в бытовых целях согласно данному Руководству по эксплуатации. Прибор не предназначен для промышленного применения. Не используйте водонагреватель, в целях, не предусмотренных данным руководством.
- Запрещается разбрызгивать воду на нагреватель или поливать его.
- Любые сервисные работы должны производиться специализированной организацией, квалифицированными специалистами. Не пытайтесь самостоятельно ремонтировать прибор или заменять какие-либо детали. При обнаружении неполадок обращайтесь в ближайший Сервисный центр.
- Установка водонагревателя в месте эксплуатации и подвод электропитания должны производиться специализированной организацией, представителями сервисной службы производителя или специалистами, имеющими разрешения на проведение работ по монтажу электрического оборудования, с соблюдением требований безопасности.

- При нарушении инструкции по установке и эксплуатации водонагревателя, прибор гарантийному обслуживанию не подлежит, а производитель ответственности не несет.
- Не устанавливайте водонагреватель в помещении, в котором температура может опускаться ниже 0°C
- Не использовать вне помещений или в условиях повышенной влажности
- Перед установкой водонагревателя, не подключая его, проверьте и убедитесь, что в вашей электрической сети присутствует заземляющий контур. При отсутствии заземляющего контура в вашей электрической сети эксплуатация водонагревателя опасна для жизни.
- Запрещается подключение водонагревателя к электрической сети с помощью штепсельной вилки, за исключением водонагревателей мощностью 3500 Вт. Запрещается использование электрических удлинителей.
- Сечение электрического кабеля, используемого для подключения к электрической сети, должно быть рассчитано на номинальный ток водонагревателя.
- Следует помнить об увеличении сечения электрического кабеля, если он и водонагреватель расположены на термоизолированной или нагреваемой стене.
- Провода электрического кабеля в соединительной колодке водонагревателя и щите питания должны быть надёжно затянуты т. к. не плотно зажатое соединение может привести к нагреву проводов, что является очень пожароопасным.
- Следите, чтобы шнур питания не касался острых кромок и горячих поверхностей.
- Не подключайте заземляющий контур водонагревателя к трубам водопровода, газопровода и т. п. Убедитесь в правильном подключении электропроводки, в т. ч. к контуру заземления.
- Тщательно соблюдайте порядок подключения водонагревателя, поскольку неправильное подключение приведет к выходу его из строя и может причинить вред пользователю.
- Во избежание воздушных пробок и выхода прибора из строя установка водонагревателя на стене должна производиться строго в горизонтальном положении патрубками вниз.
- Не меняйте местами позиции входа и выхода воды, т.к. это приведет к поломке водонагревателя и может причинить вред пользователю (см. цветные указатели «синий» - вход воды, «красный» - выход воды).
- Запрещается устанавливать отсечной кран или смеситель на выходе воды и перекрывать выход воды, в т. ч. перегибанием душевого шланга. Перекрытие воды на выходе из водонагревателя приведет к его выходу из строя и будет рассматриваться производителем, как негарантийный случай.
- При использовании водонагревателя в ванной комнате устанавливать его рекомендуется на высоте больше человеческого роста так, чтобы водные брызги не попадали на его корпус.
- Водонагреватель необходимо устанавливать и эксплуатировать только с оригинальными аксессуарами, поставляемыми в комплекте (душевой шланг с душевой насадкой и/или кран).
- Не включать, если существует вероятность замерзания воды в водонагревателе.
- Водонагреватель предназначен только для нагрева воды. Не используйте прибор для нагревания других жидкостей, это может причинить серьезный вред водонагревателю, другому имуществу и Вашему здоровью.
- Температура воды на входе в водонагреватель не должна превышать +35 °C.
- Не снимайте лицевую панель водонагревателя во время его работы и до отключения от него электропитания.

- Незамедлительно отключите водонагреватель от электрической сети, если от него идут странные звуки, запах или дым.
- Не используйте водонагреватель с поврежденным электрическим кабелем или с другими повреждениями.
- Для диагностики и проведения ремонта обратитесь в ближайший авторизованный сервисный центр производителя в вашем регионе.
- Не допускайте засорения распылителя душевой насадки и распылителя крана.
- Перед началом очистки и технического обслуживания, сборки и разборки водонагревателя всегда отключайте его от электрической сети. Очистку и техническое обслуживание производите в соответствии с указаниями данного руководства по эксплуатации.
- Не используйте опасные химические вещества для чистки водонагревателя и не допускайте их попадания на него.
- Если изделие некоторое время находилось при температуре ниже 0°C, перед включением его следует выдерживать в комнатных условиях не менее 2 часов.
- Не используйте принадлежности, не входящие в комплект поставки.
- При повреждении шнура питания его замену, во избежание опасности, должны производить изготовитель, сервисная служба или подобный квалифицированный персонал.
- При отключении прибора от электросети не тяните за шнур питания, беритесь за вилку. Не перекручивайте и ни на что не наматывайте его. Вилка имеет у приборов мощностью 3500 Вт.

3. НАЗНАЧЕНИЕ ПРИБОРА

Электрические проточные водонагреватели рекомендуется использовать для постоянного обеспечения горячей водой коттеджей и загородных домов, а также в качестве резерва в городских квартирах на период отключения горячей воды на профилактику. Основное преимущество проточных водонагревателей состоит в том, что они способны обеспечивать неограниченное количество нагретой воды, стоит лишь открыть кран подачи воды в водонагреватель. Вода нагревается сразу, проходя через нагревательный элемент с высокой производительностью нагрева. Расход электроэнергии осуществляется только в момент потребления нагретой воды, что исключает потери электроэнергии, связанные с аккумулярованием тепла. Кроме того, нет необходимости проводить регулярное техническое обслуживание проточных водонагревателей.

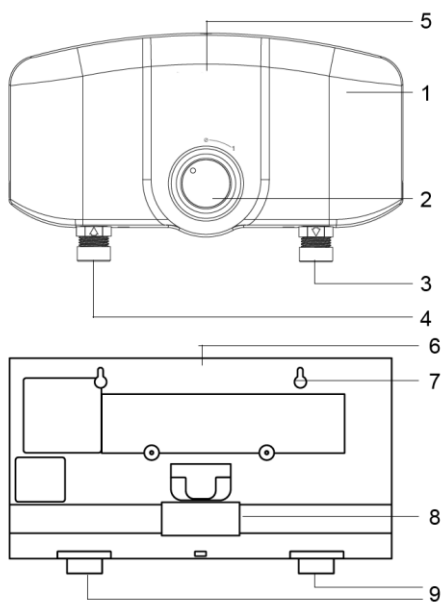
ВНИМАНИЕ!

Электрический проточный водонагреватель Hyundai серии Jungle является безнапорным и предназначен для подогрева водопроводной воды в бытовых условиях, для эксплуатации только в открытой схеме водоснабжения (без перекрытия тока воды на выходе из водонагревателя) и для одной точки потребления.

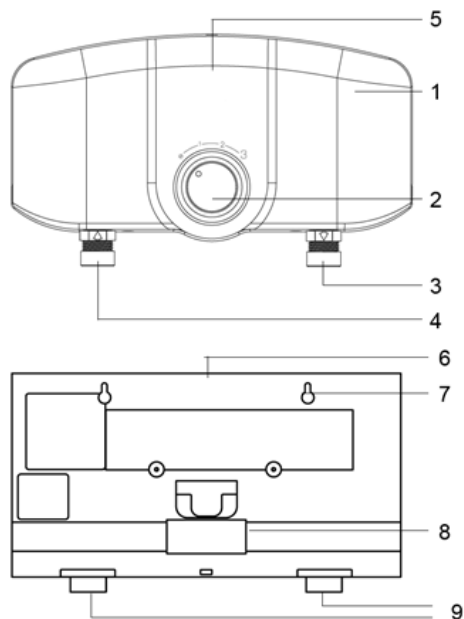
Нагрев воды происходит при её протекании через нагревательную колбу из термостойкой пластмассы, с медным нагревательным элементом. Защита от включения без воды осуществляется мембранным датчиком давления, включающим питание нагревательного элемента при подаче воды.

При перегреве воды, протекающей через нагревательную колбу, питание нагревательного элемента отключается ограничителем температуры, с функцией восстановления своей работоспособности.

4. ОПИСАНИЕ ВОДОНАГРЕВАТЕЛЯ



H-IWR2-3P



H-IWR2-5P

Рисунок 1*

1. Лицевая панель
2. Ручка включения/регулировки мощности
3. Выход горячей (нагретой) воды
4. Вход холодной воды
5. Логотип и название серии прибора
6. Задняя панель
7. Отверстия для монтажных шурупов
8. Выемка под прокладку электрического кабеля
9. Транспортировочные гайки

**Изображение приведено в качестве справочной информации и может отличаться от реального прибора*

5. КОМПЛЕКТ ПОСТАВКИ

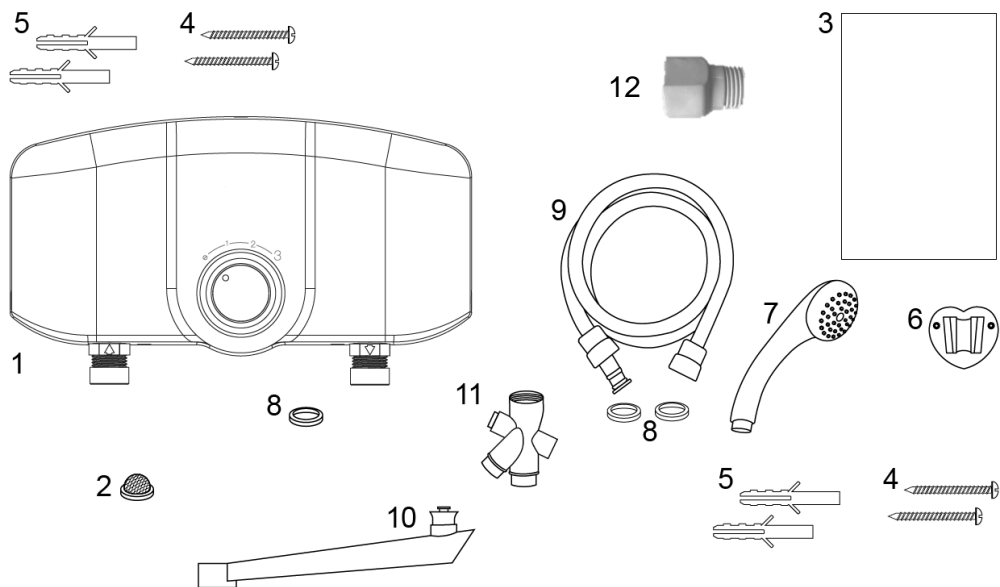


Рисунок 2

1. Водонагреватель
2. Резиновая прокладка 1/2" с фильтром-сеткой
3. Руководство по эксплуатации, гарантийный талон
4. Монтажные шурупы
5. Дюбели
6. Настенный держатель душевой насадки (не входит в комплект поставки приборов H-IWR2-3P-UI074/C, H-IWR2-5P-UI076/C)
7. Душевая насадка (не входит в комплект поставки приборов H-IWR2-3P-UI074/C, H-IWR2-5P-UI076/C)
8. Резиновые прокладки 1/2"
9. Душевой шланг (не входит в комплект поставки приборов H-IWR2-3P-UI074/C, H-IWR2-5P-UI076/C)
10. Кран (не входит в комплект поставки приборов H-IWR2-3P-UI075/S, H-IWR2-5P-UI077/S)
11. Переходник кран/душ (входит только в комплект поставки приборов H-IWR2-3P-UI072/CS, H-IWR2-5P-UI073/CS)
12. Коннектор для крана (не входит в комплект поставки приборов H-IWR2-3P-UI075/S, H-IWR2-5P-UI077/S)

6. РАБОЧИЕ ХАРАКТЕРИСТИКИ

Технические характеристики

Технические характеристики водонагревателя приведены в таблице 1.

Таблица 1

Наименование	Ед. изм.	H-IWR2-3P-UI074/C* H-IWR2-3P-UI075/S* H-IWR2-3P-UI072/CS*	H-IWR2-5P-UI076/C H-IWR2-5P-UI077/S H-IWR2-5P-UI073/CS
Номинальная потребляемая мощность	Вт	3500	5500
Параметры электропитания	В/Гц	220~/50	220~/50
Номинальная сила тока	А	16	25
Количество режимов мощности	-	1	3
Мощность по режимам	Вт	3500	2200/3300/5500
Степень защиты	-	IPX4	IPX4
Класс электробезопасности	-	I	I
Рабочее давление	МПа	0.3 – 0.6	0.3 – 0.6
Номинальное давление	Па	0	0
Производительность при $\Delta t=20^{\circ}\text{C}$	л/мин	2.5	4
Максимальная температура нагрева воды, не более	$^{\circ}\text{C}$	55	55
Условия эксплуатации	$^{\circ}\text{C}$	0–35	0–35
Размеры прибора	мм	159x272x112	159x272x112
Вес нетто	кг	1.24	1.16

*Водонагреватель серии H-IWR2-3P мощностью 3,5 кВт, предназначен для использования в летний период, при температуре воды на входе в водонагреватель не менее $+16^{\circ}\text{C}$ - $+18^{\circ}\text{C}$.

Размерные характеристики*

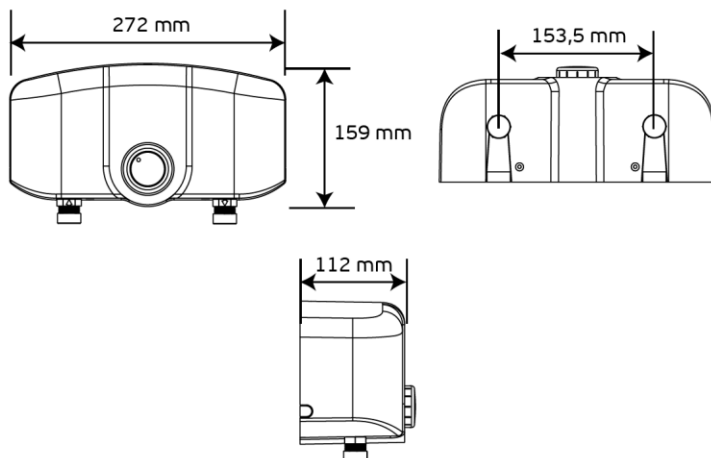


Рисунок 3

* Размеры указаны в мм, допускаются отклонения 1–5 мм.

7. УСТАНОВКА ВОДОНАГРЕВАТЕЛЯ

При установке водонагревателя неукоснительно соблюдайте законы, распоряжения, предписания и нормы (требования техники безопасности, правила и порядок утилизации, правила техники и электробезопасности и т. д.) действующие в Вашей стране, а также предписания местных предприятий по электроснабжению и водоснабжению.

Монтаж

При определении местоположения водонагревателя следует обеспечить свободный доступ к нему из расчёта не менее 0,3 м сверху, снизу и от боковых сторон. Это даст возможность максимально удобно обслуживать и регулировать водонагреватель при необходимости. Выбрав место установки водонагревателя, определите точки для отверстий под монтажные шурупы. Просверлите в стене 2 отверстия соответствующей глубины с использованием сверла, подходящего по размеру под дюбели и шурупы, прилагаемые к водонагревателю. Вставьте в отверстия в стене дюбели и заверните в них монтажные шурупы. Не закручивайте шурупы до конца. Шляпки шурупов должны отступать от стены на расстояние, необходимое для навески водонагревателя и его надёжного крепления. Повесьте на шурупы водонагреватель и проверьте надёжность крепления.

ВНИМАНИЕ!

Прибор должен быть установлен на стене строго горизонтально патрубками вниз. Для более надёжного крепления можно использовать сквозное отверстие в нижней части задней панели, закрутив в стену через него дополнительный шуруп.

ПРИМЕЧАНИЕ!

Установка водонагревателя в месте эксплуатации и подвод электропитания должны производиться специализированной организацией, представителями сервисной службы изготовителя или специалистами, имеющими разрешения на проведение работ по монтажу электрического оборудования, с соблюдением требований безопасности. При нарушении инструкции по установке и эксплуатации водонагревателя, прибор гарантийному обслуживанию не подлежит, а изготовитель ответственности не несет.

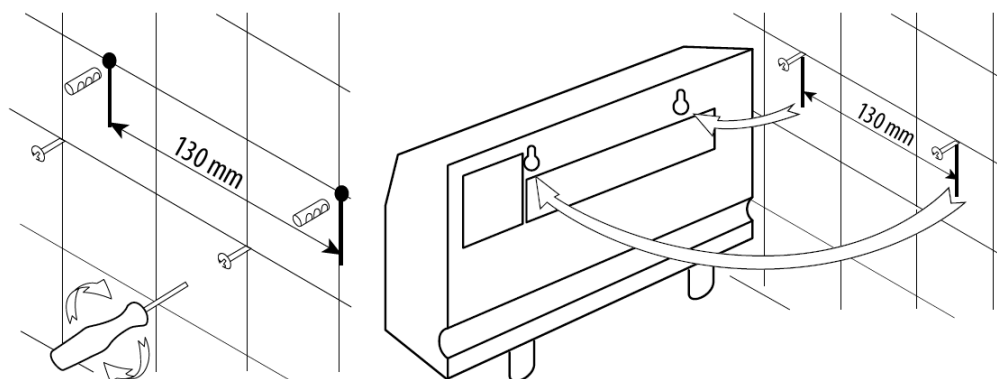


Рисунок 4


Подключение к электрической сети

Водонагреватель подключается к электрической сети переменного тока с напряжением 220В~ трехжильным медным электрическим кабелем с минимальным сечением жилы и автоматом защиты в щите питания согласно представленной таблице:

Серия прибора	Мощность, Вт	Сечение медного провода, не менее, мм ²	Автомат защиты, не менее, А
H-IWR2-3P*	3500	1,5	20
H-IWR2-5P	5500	2,5	25

Запрещено использование штепсельной электрической вилки и розетки при подключении водонагревателя к электрической сети, за исключением серии H-IWR2-3P.

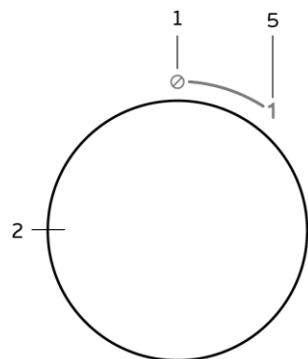
Водонагреватель должен быть стационарно (постоянно) подключен к источнику электропитания 220В~, переменного тока с обязательным подсоединением к заземляющему электрическому контуру. Удостоверьтесь в том, что сопротивление заземляющего контура составляет < 4 Ом. В водонагреватель электрический кабель вводится через заднюю стенку прибора и подсоединяется к соединительной колодке,

согласно маркировке на задней панели прибора, где «» - заземляющий провод, «L» - фазный провод, «N» - нулевой провод. Для ввода электрического кабеля и его подключения необходимо снять лицевую панель прибора, открутив крепёжные винты в его нижней части. После подключения электрического кабеля к соединительной колодке удостоверьтесь, что все зажимные винты колодки зажаты надежно. Закрепите кабель внутри обогревателя, с помощью прижимной пластины, установите на место лицевую панель и закрутите крепёжные винты в верхней и нижней части прибора.

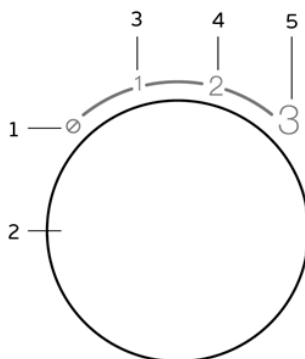
* для подключения к электрической сети данная серия водонагревателя комплектуется сетевым шнуром и штепсельной вилкой, длиной 1,5 м и сечением медной жилы 3х1,5 мм².

8. УПРАВЛЕНИЕ ВОДОНАГРЕВАТЕЛЕМ

Панель управления



H-IWR2-3P



H-IWR2-5P

Рисунок 6*

1. Положение «Выключено»
2. Ручка включения/регулировки мощности
3. Положение низкой мощности
4. Положение средней мощности
5. Положение полной мощности

**Изображение приведено в качестве справочной информации и может отличаться от реальной панели управления*

Эксплуатация водонагревателя

При первом запуске в работу или после длительного перерыва в использовании водонагревателя, заполните его водой, для чего откройте запорный кран подачи холодной воды и убедитесь, что на выходе воды в точке потребления устойчиво течет холодная вода, после чего включите электропитание прибора. Для включения нагрева установите ручку включения в положение «1» при наличии достаточного протока и давления воды не менее 0,08 МПа водонагреватель начнёт нагревать воду.


Входящая вода нагревается внутри нагревательной колбы во время протекания через нагревательный элемент. Температура воды в водопроводной сети может колебаться в течение года +3°C до +20°C, поэтому для получения оптимальной температуры воды зимой проток следует делать меньше, чем летом. Поток воды контролируется краном на входе воды в водонагреватель.

ВНИМАНИЕ!

Запрещено устанавливать отсечной кран, смеситель и/или перекрывать подачу воды на выходе из водонагревателя.

ПРЕДУПРЕЖДЕНИЕ!

Не включать, если существует вероятность замерзания воды в нагревателе

После включения нагрева необходимо подождать 10–20 секунд для стабилизации температуры нагреваемой воды. Для регулировки температуры горячей воды используйте кран на входном патрубке (вход холодной воды). Уменьшая поток воды, вы увеличиваете температуру воды на выходе и, соответственно, наоборот. Так же для водонагревателей серии **H-IWR2-5P**, чтобы изменить температуры воды установите ручку включения/регулировки мощности в положение низкой мощности «1», в положение средней мощности «2», или максимальной мощности «3». Для выключения водонагревателя установите ручку включения/регулировки мощности в положение «», закройте кран подачи холодной воды на входе и отключите электропитание водонагревателя.

9. ОБСЛУЖИВАНИЕ

В процессе пользования водонагревателем в отверстиях распылителя душевого или крана может появляться накипь. Это снижает эффективность нагрева, ухудшает разбрызгивание воды и повышает давление воды в нагревательной колбе.

Для предотвращения подобных явлений необходимо осуществлять периодическую очистку распылителя с применением бытовых химических средств и мягких щеток. Не

применяйте для чистки абразивные чистящие вещества и химические средства не предназначенные для этого.

Перед очисткой внешних поверхностей водонагревателя отключите прибор от электрической сети и дайте ему возможность полностью остыть. Очистите внешнюю поверхность корпуса прибора с помощью слегка влажной, мягкой тряпочки, а затем протрите насухо. Не используйте для чистки абразивные чистящие средства. Если скорость подачи воды из водонагревателя уменьшилась, необходимо очистить фильтр грубой очистки (резиновая прокладка с фильтром-сеткой), установленный на входе холодной воды в водонагреватель.

Для этого отключите прибор от электрической сети и дайте ему возможность полностью остыть, перекройте подачу холодной воды, открутите трубу холодного водоснабжения от водонагревателя, выньте резиновую прокладку с фильтром-сеткой и промойте ей под струей проточной воды. Восстановите соединительную подводку в обратной последовательности.

10. УСТРАНЕНИЕ НЕИСПРАВНОСТЕЙ

Возможные неисправности и методы их устранения приведены в таблице 2.

Если неисправность не удастся устранить в соответствии с рекомендациями или при возникновении других неисправностей, обратитесь в авторизованный сервисный центр.

Таблица 2

Проблема	Возможные причины	Способ устранения
Индикатор питания горит, вода не греется.	1. Проток воды менее необходимого уровня	1. Увеличьте проток воды.
	2. Переключатель режимов мощности выключен.	2. Установите ручку включения/ регулировки мощности в положение «2» или «3».
	3. Сработало устройство ограничения температуры 85 °С из-за перегрева.	3. Подождите, пока ограничитель температуры 85 °С остынет и включится.
	4. Слишком маленькое давление воды в водопроводной системе.	4. Подождите, когда восстановится нормальное давление воды в системе.
	5. Низкое напряжение а электрической сети.	5. Подождите, когда стабилизируется напряжение в электрической сети.
Из крана выхода нагретой воды не идет вода.	1. Отключена подача воды.	1. Подождите восстановления подачи воды в водопроводной системе.
	2. Не открыт входной кран холодной воды.	2. Откройте входной кран холодной воды.
Утечка воды.	1. Проблема с герметичностью соединений.	1. Восстановите герметичность соединений.

Температура воды на выходе из водонагревателя иногда горячая, иногда холодная.	1. Нестабильное давление воды.	1. Используйте водонагреватель, как только стабилизируется давление воды.
	2. Температура воды на выходе из водонагревателя слишком велика, снова и снова срабатывает защита от перегрева.	2. Уменьшите мощность нагрева, увеличьте проток воды.

11. УТИЛИЗАЦИЯ, СРОК СЛУЖБЫ, ГАРАНТИЙНЫЙ СРОК



По окончании срока службы прибора следует провести его утилизацию в соответствии с нормами, правилами и способами, действующими в месте утилизации. Подробную информацию по утилизации прибора Вы можете получить у представителя местного органа власти, предоставив ему полную информацию о приборе. Изготовитель и уполномоченное им лицо не несут ответственности за исполнение Покупателем требований законодательства по утилизации и способы утилизации прибора, выбранные Покупателем. Срок службы прибора указан в гарантийном талоне. Гарантийный срок на прибор, условия гарантии и гарантийного срока указаны в гарантийном талоне. Гарантийный талон является неотъемлемой частью товаросопроводительной документации, входящей в комплект поставки данного прибора. При отсутствии гарантийного талона в комплекте поставки, требуйте его у Продавца. Гарантийный талон, предоставляемый Продавцом должен соответствовать установленной Изготовителем форме. Изготовитель и уполномоченное лицо изготовителя снимают с себя любую ответственность за возможный вред, прямо или косвенно нанесенный данным прибором людям, животным, имуществу в случае, если это произошло в результате несоблюдения правил и условий эксплуатации, установки прибора, умышленных или неосторожных действий потребителя и/или третьих лиц, а также в случае ситуаций, вызванных природными и/или антропогенными форс-мажорными явлениями.

12. ТРАНСПОРТИРОВКА И ХРАНЕНИЕ

1. При транспортировке должны быть исключены любые возможные удары и перемещения упаковки внутри транспортного средства.
2. При транспортировке и хранении должны строго соблюдаться требования манипуляционных знаков на упаковке прибора.

Температурные требования	Транспортировка и хранение	От -30°C до +50°C
Требования к влажности		От 15% до 85% (нет конденсата)

Продукция должна храниться в сухих, проветриваемых складских помещениях при температуре не ниже +5°C. Мы изучаем новые технологии и постоянно улучшаем качество нашей продукции. Технические характеристики, конструкция и комплектация могут быть изменены без предварительного уведомления.

HYUNDAI

EAC

www.hyundai-home.ru

Изготовитель: «Хоум Электроникс Лимитед», Китай
Manufactured/Distributed by Home Electronics Limited, China

Licensed by Hyundai Corporation Holdings, Korea
Made in China