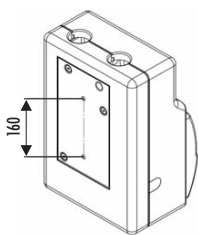


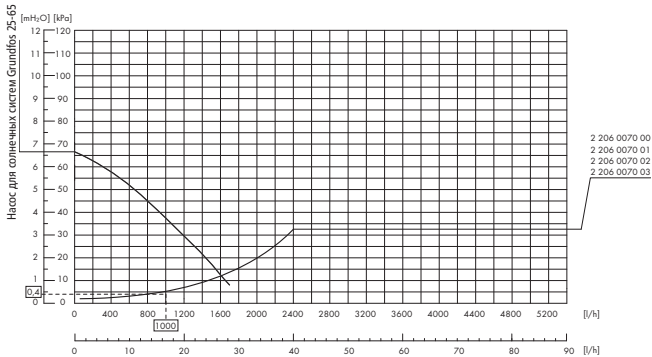
## Укрепление

Насосная группа может быть прикреплена к стене или к резервуару через соответствующие отверстия в стальной пластине (см.рисунок)



## Общие технические указания

Право внесения технических изменений, как и изменений размеров и конструкции сохраняется.



HUMMEL AG · Подразделение HS · Lise-Meitner-Straße 2 · 79211 Denzlingen / Germany  
Tel. +49 (0)76 66 / 911 10-0 · Fax +49 (0)76 66 / 911 10-58 · E-Mail info.hs@hummel.com

intermedia 1112



# Инструкция по установке насосных групп для солнечных систем

Серии 7000

MA 000063

## Применение / Заводские характеристики

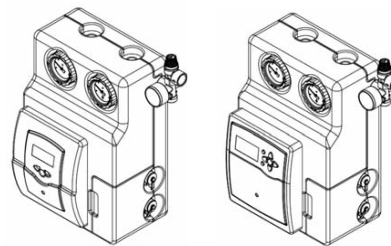
Соединительная система HUMMEL серии 7000 позволяет осуществлять быстрое и экономичное соединение компонентов солнечной системы с различными системами трубопроводов.

Имеющаяся арматура поставляется неплотно прикрученной. Все соединения после установки должны быть подтянуты и проверены на герметичность. В заводском исполнении подача предусмотрена справа. Насос находится или устанавливается со стороны подачи.

Соединительная система может присоединяться непосредственно к системе труб (имеются 4 соединения с насосной группой для солнечной системы с наружной резьбой  $\frac{3}{4}$ " ).

На обратной стороне корпуса изоляции предусмотрены 2 места разрыва для прикрепления бокса-изолятора к стене. Слева и под передней полуболюшкой (вид спереди) вмонтирована съемная вставка для прокладки соединительных кабелей.

С помощью сменных насадок могут быть установлены контроллеры Resol Deltasol BX и Deltasol BS Plus V2. Если контроллер не нужен, может быть вставлена глухая вставка. Информацию об электрическом соединении узнайте в соответствующем руководстве по установке и эксплуатации от производителя.



Расстояние между линией подачи и обратной линией составляет 125 мм.

## Обратный клапан

Обратный клапан препятствует естественной циркуляции воды системы отопления при выключенном насосе.

Для того чтобы открыть обратный клапан, например, для наполнения или промывки, поверните рукоятку на 45° по часовой стрелке.

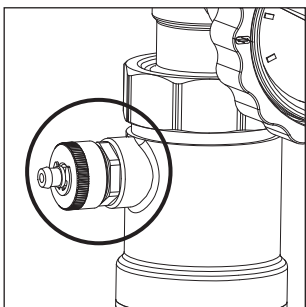
Для серии 7000 обратный клапан поставляется вмонтированным в шаровый кран.

## Циркуляционный насос

Сборка, установка и подсоединение электрического питания привода смесителя и циркуляционного насоса описаны в отдельных руководствах по установке и обслуживанию.

## Воздухоотделитель

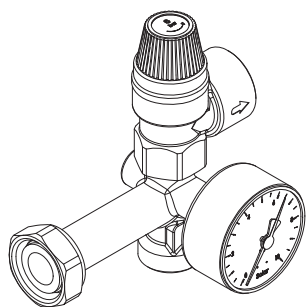
В верхней части воздухоотделителя непрерывно собирается находящийся в системе воздух. Воздух также может выпускаться во время эксплуатации установки через воздушный клапан.



**Осторожно! Опасность ошпаривания!**  
Рекомендуется охлаждать среду воздухом с помощью соответствующего отводного шланга/трубки во избежание ошпаривания.

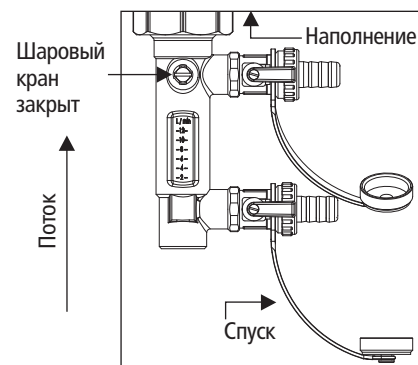
## Группа безопасности

Группа безопасности состоит из манометра, предохранительного клапана (давление открытия 6 бар) и контакта  $\frac{3}{4}$ " . К контакту  $\frac{3}{4}$ " с помощью арматуры (например, гибкого сильфона из специальной стали) может быть присоединен расширительный бак.



## Наполнение и промывка устройства

Система легко промывается и наполняется с помощью соответствующих устройств для наполнения и промывки. К боковым кранам для наполнения и спуска воды могут присоединяться шланги. Перед наполнением или промывкой необходимо открыть блокировку кранов. При наполнении или промывке устройства блокировка (квадрат с прорезью) устройства промывки или наполнения должна быть закрыта (см. рисунок).



С помощью блокировки (квадрата с прорезью) может регулироваться поток. Для уменьшения потока вращайте ходовой винт в направлении закрывания.

## Регулировка

Для правильного функционирования солнечной установки должен быть установлен соответствующий поток для комбинаций промывки и наполнения в зависимости от количества коллекторов и систем. Соответствующий расход воды узнайте в технической документации производителя коллектора. Значения потока можно считать со шкалы через смотровое стекло.

