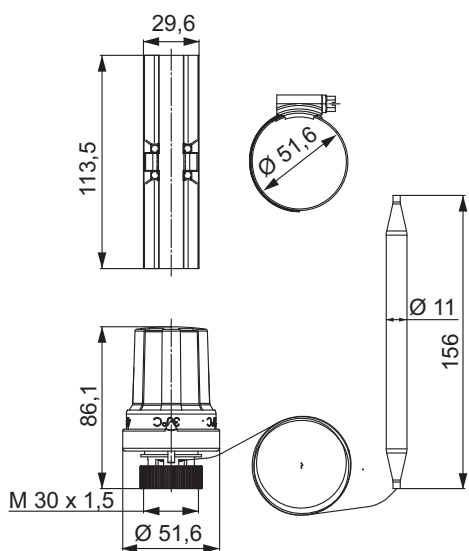


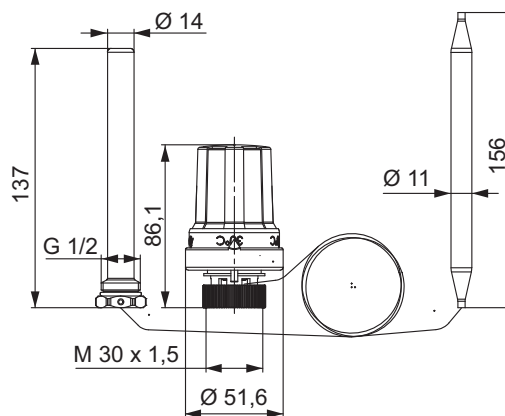
# Руководство по установке и эксплуатации

Терморегулятор с датчиком температуры поверхности / погружной гильзой, длина капиллярной трубки 2 метра

MA 000066



артикул №: 2 206 0060 10



артикул №: 2 206 0060 20

## Область использования

Терморегулятор HUMMEL с датчиком температуры поверхности предназначен для постоянного терморегулирования температуры подачи в сочетании с 3-ходовыми смесительными клапанами. Регулировочный термостат HUMMEL имеет устанавливаемый диапазон температур от 20°C до 50°C.

### Внимание!

В зависимости от типа конструкции могут возникать отклонения между установленной и фактической температурой подачи. Установленную температуру необходимо проверить при вводе в эксплуатацию.

## Установка и обслуживание

---

1. Установить регулировочный термостат на 50°C.
2. Надеть регулировочный термостат и прикрутить накидную гайку на резьбу 3-ходового клапана.
3. Установить капсулу датчика регулировочного термостата на трубе на высоте около 1 м над смесительным клапаном с помощью набора для крепления.
- 4а. При конструкции с теплопроводным цоколем вставить датчик температуры поверхности в теплопроводный цоколь и закрепить с помощью хомута для шланга.
- 4б. При конструкции с погружной гильзой G1/2 вставить ее в среду так, чтобы погружная гильза находилась в центре потока, и была обеспечена безупречная регистрация температуры. Вставить датчик в погружную гильзу и закрепить с помощью болта.
5. Установить и проконтролировать температуру подачи.
6. Отрегулировать температуру до оптимального значения во время эксплуатации.

### **Внимание!**

Капиллярная трубка не должна быть повреждена! При использовании системы полимерных труб капсула датчика для лучшей теплопередачи должна быть закреплена на металлическом патрубке.

## Технические характеристики

---

Диапазон регулирования: 20°C – 50°C

Резьбовое соединение: M 30 x 1,5 мм

Длина капиллярной трубки: 2,0 м

### **Внимание!**

Во избежание превышения температуры внутри системы по DIN 12828 при использовании в системах панельного отопления должен быть встроен датчик перегрева (ограничитель максимальной температуры).