

Инструкция по установке

Датчик перегрева

MA 000069

Содержание

Датчик перегрева в качестве накладного термостата для регулировки температуры и ограничения отопления полов, стен, водонагревателей и т.п.

Диапазон регулирования: 30°C – 90°C, с переключателем (реле с переключающим контактом), включая крепление с помощью ленточной пружины для труб до 2".

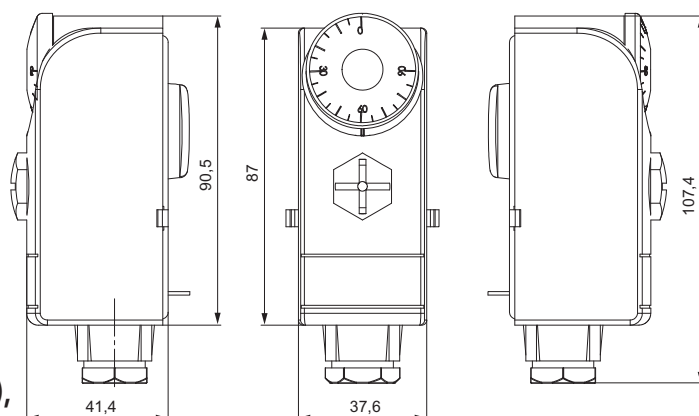


Схема 1

При достижении установленной температуры термостат должен выключаться и размыкать электрический контур:

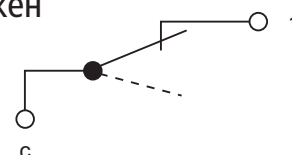
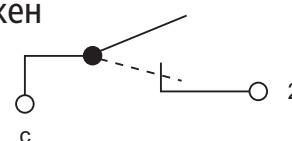


Схема 2

При достижении установленной температуры термостат должен включаться и замыкать электрический контур:



Технические характеристики

Макс. температура контакта: 110°C

Температура диапазона регулировки: 30°C – 90°C

Разность между температурами включения и выключения: 5°C

Степень защиты: IP40

Материал крышки/корпуса: ABS V0/сталь, оцинкованная

Разрывная мощность: 16 (4) А, 250 В перем. тока / 6 (1) А, 400 В перем. тока