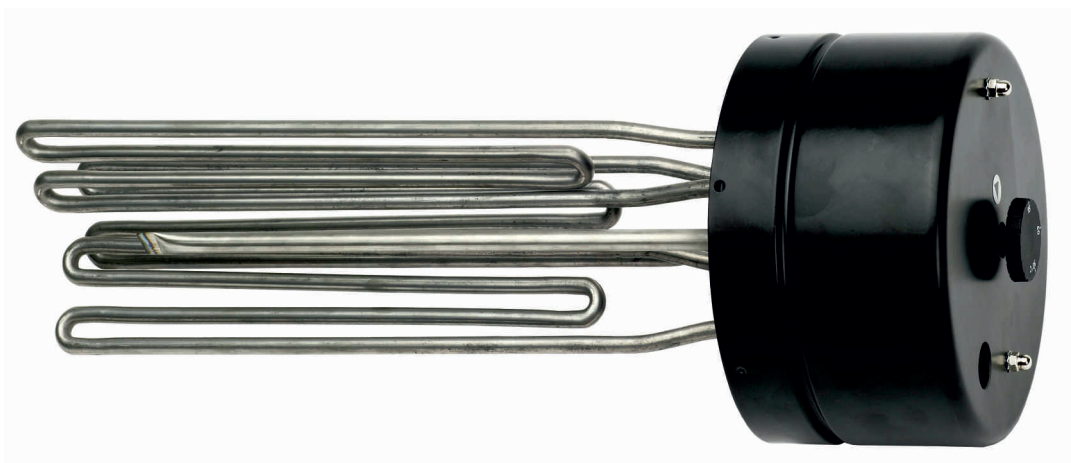




R

Ø 180 mm
3 12



1.

,
,
,
.

2.

, ,
.

DIN, TÜV, RU, (, VDE,

3.

,
RS.

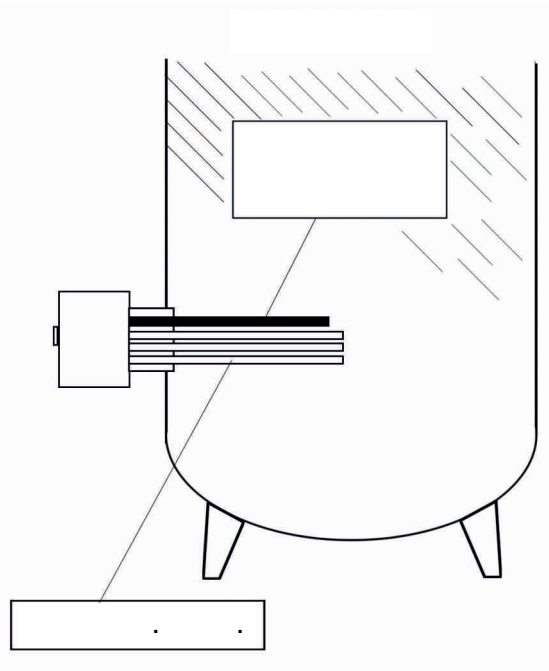
14°dH.

, ,
,
(, , . .)

:

- , ;
- ;
- ;

4.



75

5.

TB. TR
 - 30°C 95°C.
 120°C - 8 K
 (),

60°C!

60° .

6.

- ;
 - ;
 - ;
 - ,
 5 - 15).
 10 (

7.

DVGW W 552, 4.2.1.). 70°C (

8.

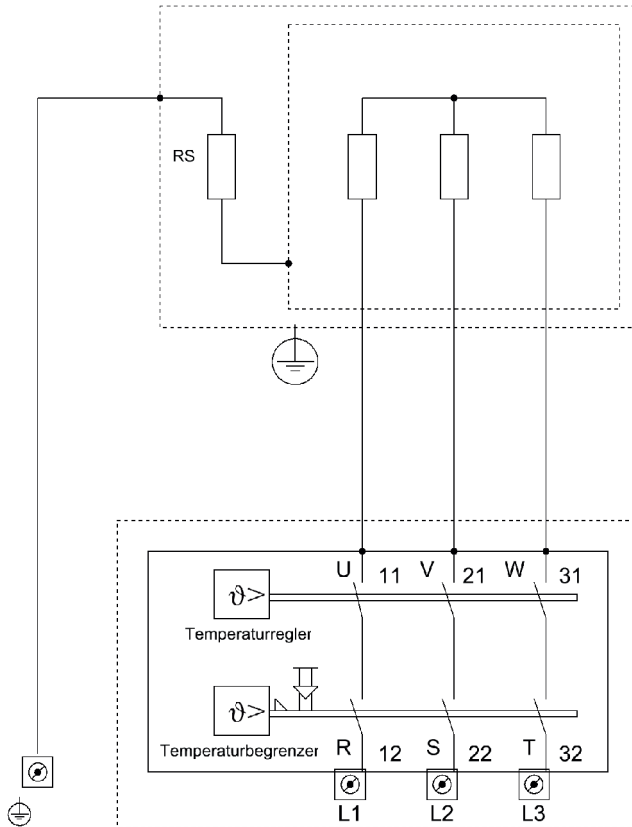
, ,
 .
 .

9. /

10.

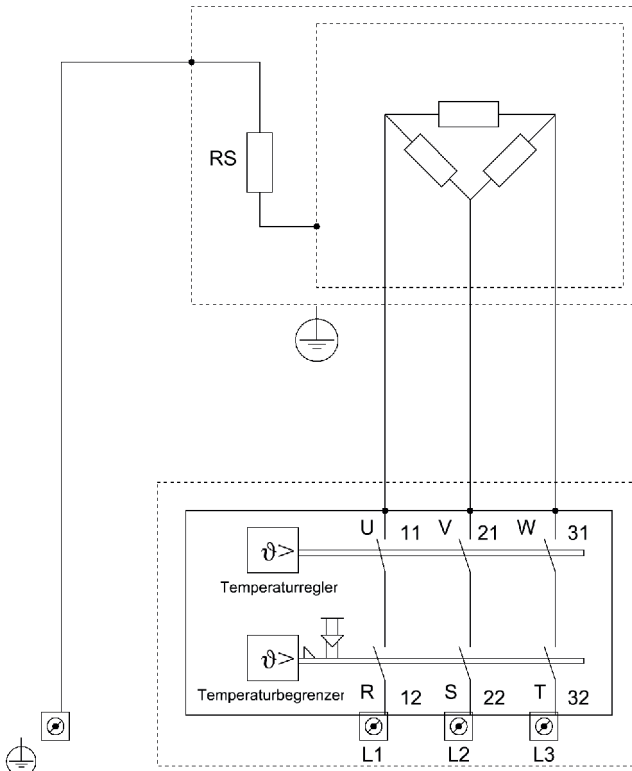
	1		/	/
15466	5E 1275	3 ~ 400 V	3,00	450
16263	5E 1276	3 ~ 400 V	5,00	450
21795	5E 1277	3 ~ 400 V	6,00	375
14723	5E 1278	3 ~ 400 V	6,00	450
14877	5E 1221	3 ~ 400 V	7,50	450
12582	5E 1222	3 ~ 400 V	10,00	450
12535	5E 1279	3 ~ 400 V	12,00	450

EFHR 3,0 – 10 kW



: 30 ° C +/- 5K
 96 ° C +/- 3K
 : 120 ° C -8K

EFHR 12 kW



: 30 ° C +/- 5K
 96 ° C +/- 3K
 : 120 ° C -8K