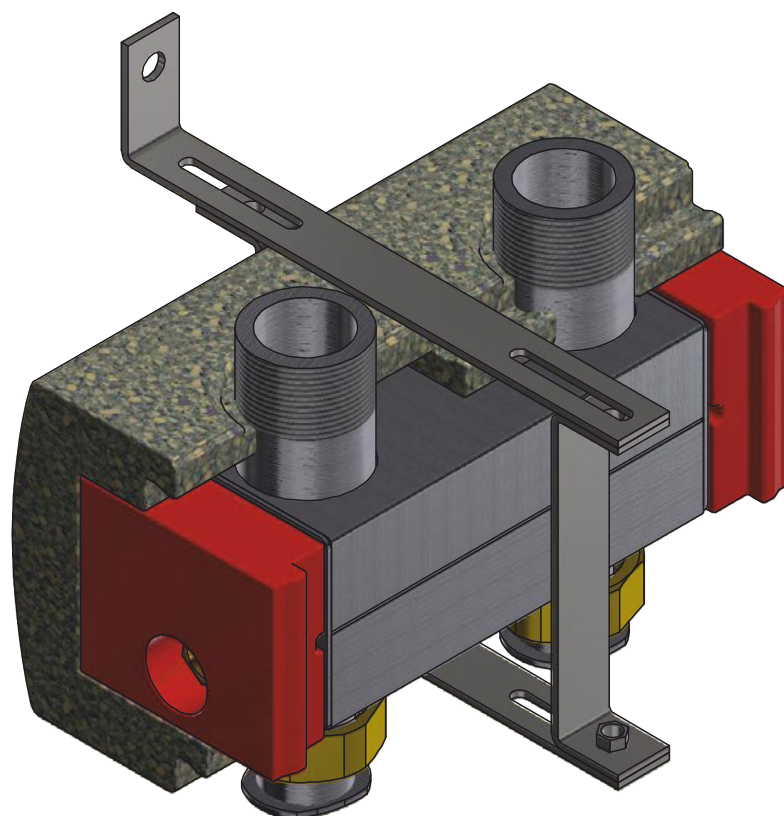




Технический паспорт и инструкция по монтажу



**Разделительный модуль (гидрострелка)
ECO2 DN25 OPTIMAL (до 5 м³/ч)**

1. Разделительный модуль (гидрострелка) DN25 ECO2 OPTIMAL- это устройство, исключающее воздействие насосов потребителей тепла на котловые насосы, и наоборот. Модуль имеет сварной корпус прямоугольной формы, изготовленный из чёрной стали с лаковым покрытием, с присоединительными патрубками, оборудованными накидными гайками. Расположение осей подающих и обратных патрубков сверху и снизу модуля совпадает. Корпус закрыт снаружи блочной EPP-теплоизоляцией. Межосевое расстояние между патрубками = 125 мм.

2. Подключение к разделительному модулю DN25 ECO2 OPTIMAL:

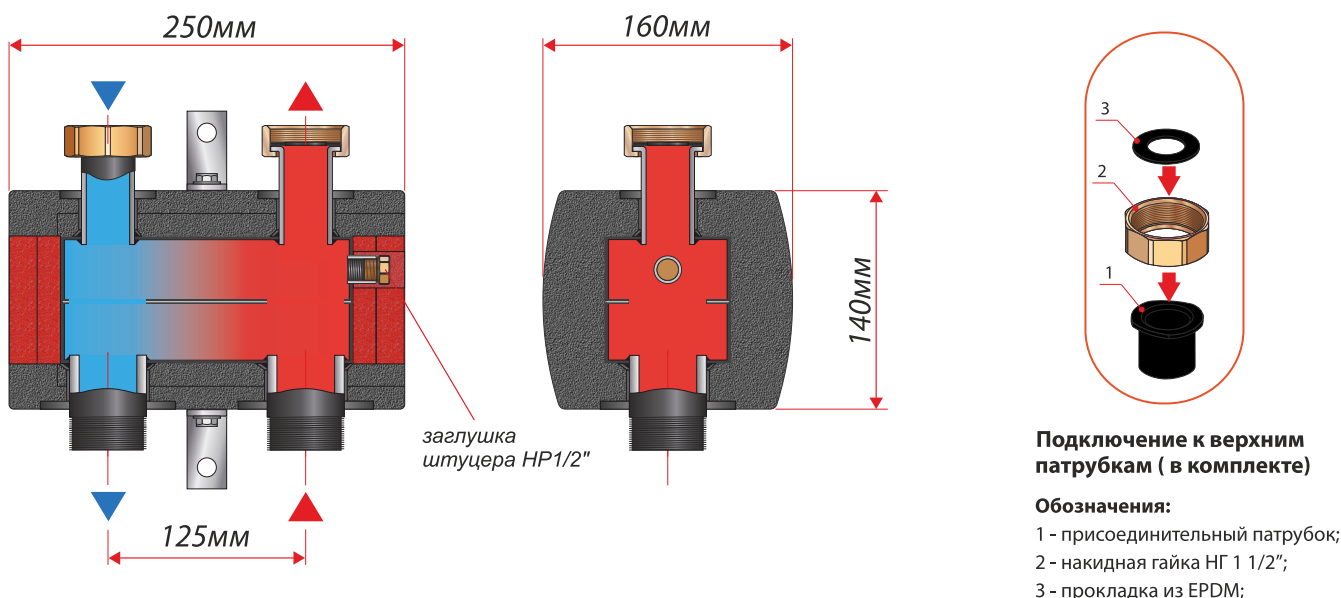
Нижние патрубки - наружная резьба НР 1 1/2" (плоское уплотнение). Верхние патрубки - накидная гайка НГ 1 1/2" (плоское уплотнение). Разделительный модуль оборудован резьбовым штуцером ВР 1/2" для подключения гильзы датчика температуры. В комплект поставки входит заглушка штуцера с НР 1/2". В комплект поставки входит регулируемый кронштейн для настенного монтажа разделительного модуля.

Максимальный расход теплоносителя через модуль DN25 ECO2 OPTIMAL не должен превышать **5 м³/ч**; Максимальное рабочее давление = 6 бар; Максимальная рабочая температура = 110°C; Рабочая среда - вода / пропиленгликоль до 40%; Отопительная система должна быть закрытой (без открытого доступа атмосферного воздуха к теплоносителю).

Таблица пересчёта максимальной мощности разделительного модуля ECO2 DN25 OPTIMAL

$\Delta T, ^\circ C$	$Q_{max}, кВт$	$G_{max}, м^3/ч$
25	146	5,0
20	117	
15	88	
10	59	

3. Габаритные и монтажные размеры разделительного модуля ECO2 DN25 OPTIMAL.



4. Гарантия производителя.

Изготовитель гарантирует нормальную работу разделительного модуля ECO2 DN25 OPTIMAL при условии соблюдения правил эксплуатации, монтажа и хранения. Производитель гарантирует работу изделия не менее 24 месяцев с момента сдачи отопительной системы в эксплуатацию, но не более 27 месяцев с даты отгрузки изделия со склада ООО «Хух ЭнТЕК РУС». На изделие может быть активирована и реализована расширенная гарантия до 8 лет, согласно положения о расширенной гарантии <http://huchentec.ru/garanty/> (перейти можно также по данному QR-code).

Регламент рассмотрения гарантийного случая и перечень необходимых документов можно узнать отсканировав данный QR-code:

