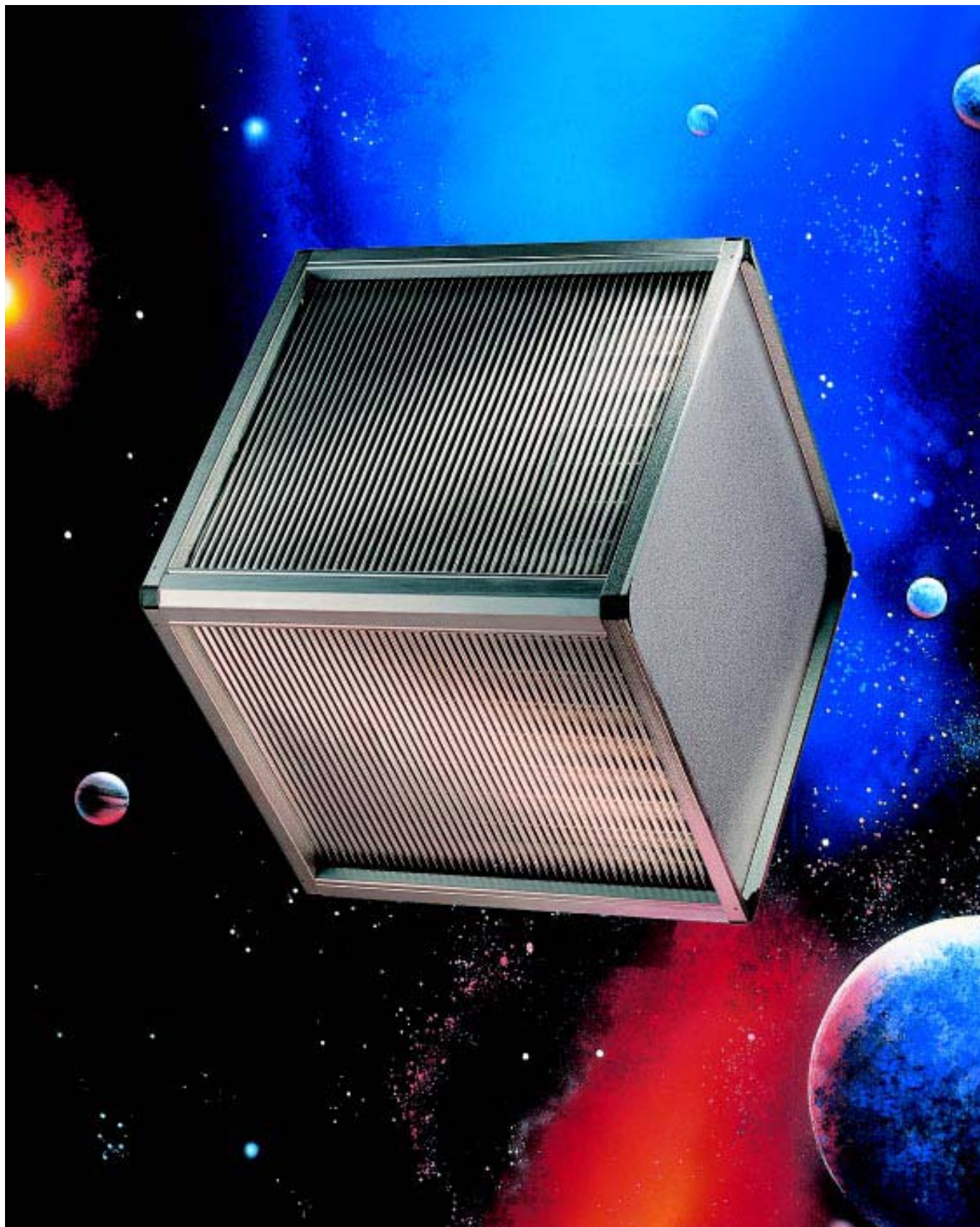


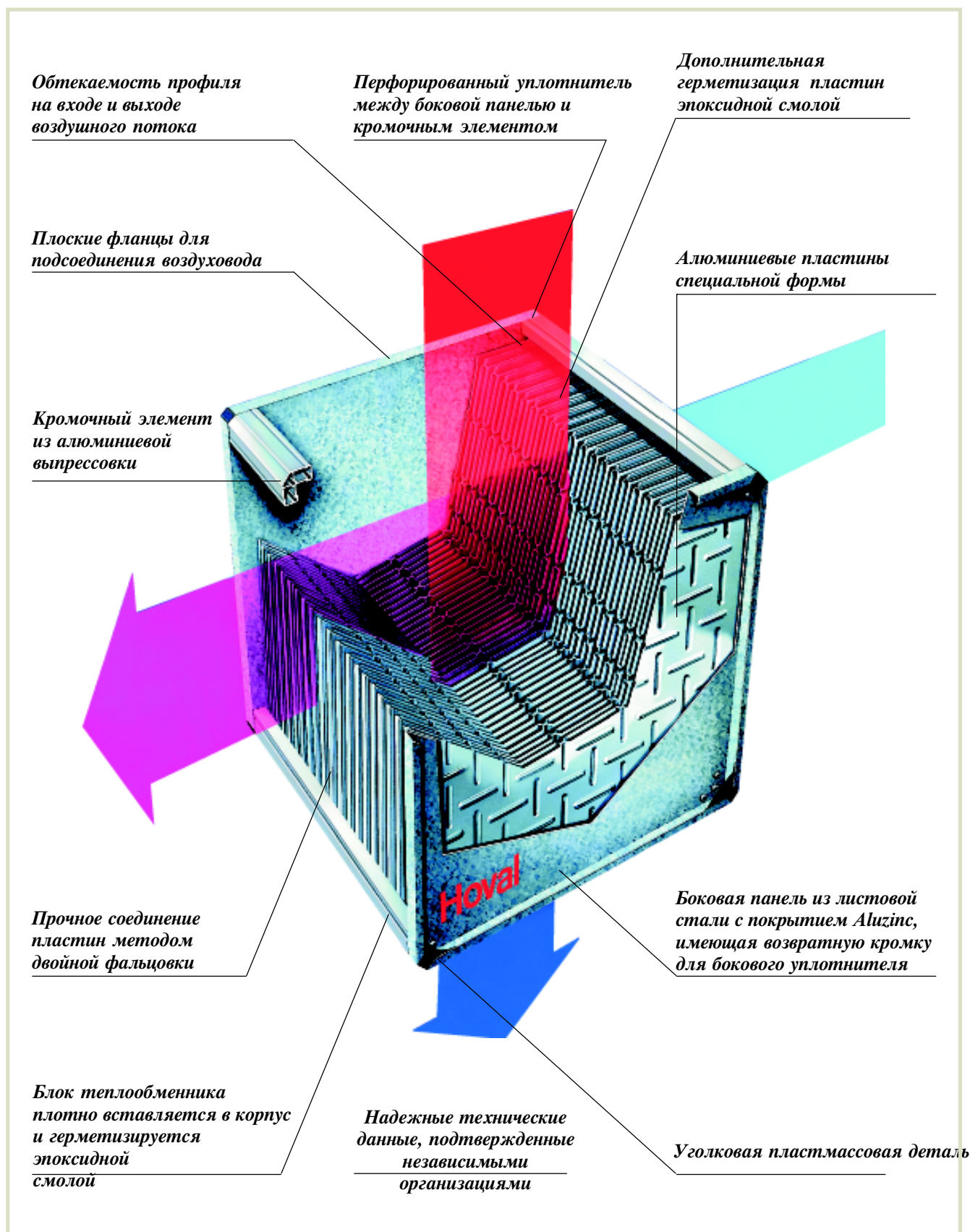
Noval[®] PWT

*Пластинчатые теплообменники
для рекуперации тепловой энергии
в системах кондиционирования и вентиляции*

Noval



Вид теплообменника типа N в разрезе



0. Общий обзор	2	9. Транспортировка и монтаж	32
1. Принцип работы и функционирование	4	9.1 Транспортировка	32
1.1 Теплообмен	4	9.2 Монтаж на местах установки	32
1.2 Утечки воздуха	4	9.3 Гидравлические соединения	32
1.3 Влагообмен	5	9.4 Привод воздушных клапанов	32
1.4 Конденсация влаги	5	9.5 Установка датчиков	32
1.5 Температурные эпюры	5	9.6 Сборка на месте монтажа	32
1.6 Предотвращение обмерзания	7	10. Ввод в эксплуатацию и обслуживание	33
1.7 Эффективность рекуперации	7	10.1 Ввод в эксплуатацию	33
1.8 Падение давления	7	10.2 Техническое обслуживание	33
1.9 Разность давления	7	11. Рекомендации по проектированию	33
2. Регулирование производительности	8	11.1 Сбор данных	33
3. Конструктивное исполнение	10	11.2 Нормы и правила	33
3.1 Блок теплообменника типа N	10	11.3 Расположение теплообменника в системе	33
3.2 Блок теплообменника типа F	12	11.4 Выбор наиболее экономичного варианта	33
3.3 Корпус	13	11.5 Регулирование теплопроизводительности	34
4. Модельный ряд	14	11.6 Рециркуляционный байпас	34
4.1 Тип конструкции	14	11.7 Шумопоглощение	34
4.2 Исполнение	15	11.8 Коррозийная стойкость	34
4.3 Типоразмеры	16	11.9 Предельные рабочие характеристики	34
4.4 расстояние между пластинами	16	11.10 Загрязнение теплообменника	34
4.5 Ширина теплообменника	16	11.11 Образование конденсата в теплом плече	34
5. Опции	17	11.12 Надежность эксплуатации	35
5.1 Байпас (код В)	17	11.13 Методика подбора	35
5.2 Воздушный клапан (код К)	17	11.14 Технические данные	35
5.3 Рециркуляционный байпас (U)	18	12. Спецификация	36
5.4 Горизонтальное расположение (код L)	19	12.1 Тип N	36
5.5 Испытания на герметичность (P)	20	12.2 Тип F	36
5.6 Защитные планки (код Y) для типа F	20	Обозначения, использованные в руководстве	37
5.7 Усиленная упаковка (код Q)	20	Форма заказа	38
6. Идентификация кода, предельные рабочие характеристики	21		
7. Размеры и вес	21		
8. Проектирование и подбор	26		
8.1 Исходные данные	26		
8.2 Подбор с помощью программы CAPS	26		
8.3 Подбор с помощью графиков эффективности	26		

Общий обзор

Низкие затраты и экологическая безопасность

Пластинчатые теплообменники NOVAL, являясь важным элементом комплексной системы энергосбережения, включаются в состав центральных кондиционеров, линий воздуховодов, технологического оборудования.

Теплообменники находят применение на коммерческих и промышленных объектах, в камерах для окраски распылением, сушильных камерах, экстракционных цехах, гостиницах, больницах, спортивных залах, офисах, конференц-залах, плавательных бассейнах.

Использование пластинчатых теплообменников в системе сказывается на сокращении срока окупаемости оборудования и улучшении его экологических характеристик, обеспечивая такие преимущества, как:

- низкое энергопотребление;
- низкие капитальные вложения на выработку тепловой энергии и ее распределение;
- бережное отношение к окружающей среде.

Чистота приточного воздуха

Конструкция пластинчатых теплообменников NOVAL такова, что перекрестные потоки теплого (вытяжного) и холодного (свежего) воздуха, будучи разделенными алюминиевыми пластинами, не соприкасаются друг с другом, благодаря чему исключается передача одним потоком другому загрязнений, запахов, влаги, микроорганизмов и др. Количество тепловой энергии, отдаваемой вытяжным воздухом приточному, зависит только от теплопроводности материалов и разницы температур между двумя потоками. При этом теплый вытяжной воздух охлаждается, а холодный приточный - нагревается.

Два типа конструкции

Конструктивные характеристики блока пластин теплообменника (размер пластин, расстояние между пластинами, степень прочности) определяются, главным образом, расходом обрабатываемого воздуха. Для возможности применения установок в различных областях фирма Noval выпускает два типа теплообменников:

Тип N	Тип F
для применения в обычных системах кондиционирования с расходом воздуха до 50 000 м ³ /час	для применения в составе технологического оборудования и в системах кондиционирования с расходом воздуха до 100 000 м ³ /час



Рис.1: Автоматизированное производство теплообменников - гарантия их высокого качества

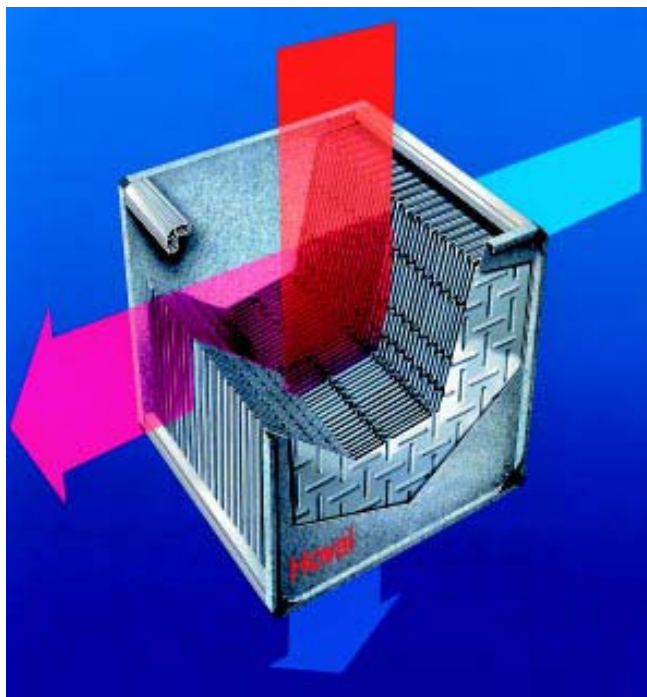


Рис. 2: Теплообменник конструкции типа N в разрезе

Широкий ряд типоразмеров

Широта предлагаемого ряда типоразмеров дает возможность подобрать теплообменник в соответствии с проектными требованиями конкретного объекта. В зависимости от типоразмера варьируются следующие основные характеристики установки:

- длина теплообменника - от 0.4 до 2.4 м;
- ширина блока пластин теплообменника - от 0.1 до 3.0 м;
- величина расхода воздуха - от 500 до 100 000 м³/час

По индивидуальному заказу могут поставляться теплообменники с нестандартным расстоянием между пластинами, за счет чего будет обеспечиваться требуемая величина эффективности рекуперации тепла.

Три варианта исполнения

Пластинчатые теплообменники Noval изготавливаются в трех исполнениях, конкретно определяющих особенности их применения:

Стандартное исполнение V

Пластины блока теплообменника выполнены из чистого алюминия, боковые панели корпуса - из листовой стали с алюминиево-цинковым покрытием Aluzink, кромочные элементы корпуса - из алюминиевых выпрессовок.

Коррозионностойкое исполнение G

Используемые материалы такие же, как и для исполнения V, но пластины теплообменника и корпус имеют специальное антикоррозийное покрытие.

Термостойкое исполнение T

Используемые материалы такие же, как и для исполнения V, но для герметизации кромочных алюминиевых элементов корпуса используется не эпоксидная смола, а специальный силиконовый материал, устойчивый к действию температур до 200°C.

Термостойкое исполнение возможно только для теплообменников конструкции типа N.

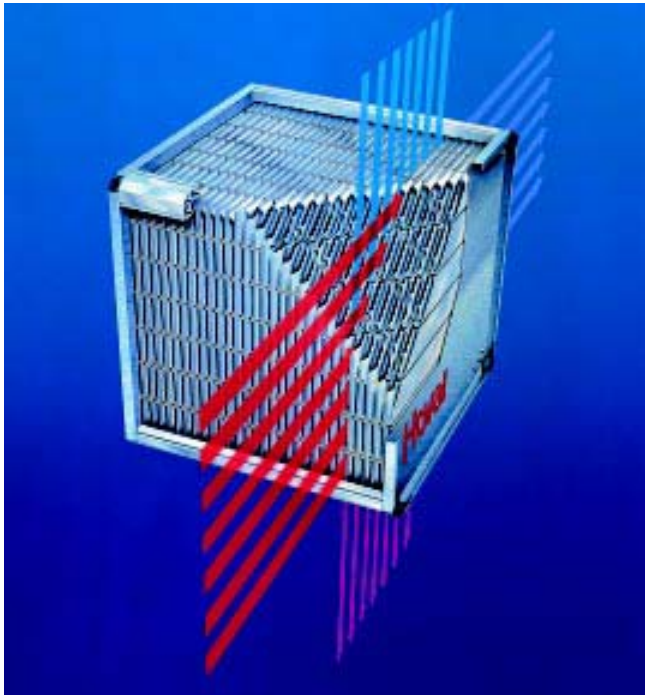


Рис. 3: Теплообменник конструкции типа F в разрезе

Эксплуатационная надежность

Теплообменники Noval, благодаря отсутствию в них подвижных элементов и электрических соединений, отличаются 100% надежностью работы и не требуют дополнительных эксплуатационных расходов.

Опыт использования теплообменников на многочисленных объектах доказал, что они практически не подвержены загрязнению, поэтому не нуждаются в обслуживании.



Рис. 4:
Кромочные алюминиевые
выпрессовки обеспечивают
удобство монтажа

Предлагаемые опции

Для пластинчатых теплообменников Noval предлагаются следующие опции:

Байпасная секция

Байпасная секция встраивается в тот же корпус, что и блок пластин теплообменника (сбоку от него или посередине).

Байпас рециркуляционного воздуха

Для эффективного регулирования теплопроизводительности в байпасной секции теплообменника открывается еще одна сторона для рециркуляционного клапана. Таким образом, появляется возможность работы установки в режиме рециркуляции.

Байпасные клапаны

Байпасные клапаны представляют собой заслонки из выпрессовок алюминия, приводимые в действие с помощью пластмассовых шестерней. Все компоненты клапанов легко демонтируются даже после введения системы в действие.

Защитные планки

Защитные планки необходимы для закрытия граней теплообменника в тех случаях, когда его предполагается использовать в запыленной или загрязненной воздушной среде.

Надежные технические данные

Пластинчатые теплообменники Noval проходят независимые испытания на испытательном стенде в Центральной Технической Лаборатории Швейцарии. Все технические данные, в т.ч. эффективность рекуперации и падение давления, получены на основании этих испытаний.

Компьютерная программа подбора теплообменников (CAPS - Computer Aided Plate Heat Exchanger Selection) позволяет получить технические данные выбранного теплообменника и его экономические характеристики.

Преимущественные характеристики пластинчатых теплообменников Noval

- Высокоэффективная рекуперация и малые капитальные вложения, следовательно, высокая самоокупаемость.
- Отсутствие подвижных элементов, следовательно, долговечность и возможность непрерывного функционирования.
- Раздельные потоки приточного и вытяжного воздуха, следовательно, исключение смешения и загрязнения воздуха.
- Отсутствие электрических контактов, следовательно, экономия средств при монтаже и эксплуатации.
- Широкие возможности для оптимального подбора - 2 типа конструкции, 3 исполнения, 13 типоразмеров, 17 величин расстояния между пластинами, любая требуемая ширина.
- Малый вес и компактность, следовательно, простота монтажа.
- Автоматизированное производство, следовательно, гарантированное качество продукции.
- Многочисленные опции для возможности обеспечения комплексного решения.

Принцип работы и функционирование

1. Принцип работы

Согласно нормативам Eurovent, определенным для рекуперации тепловой энергии (например, VDI 2071, Eurovent 10), пластинчатые теплообменники Noval, являются рекуператорными установками **со стыкующимися плоскостями** (категория 1). Это значит, что тепловыделяющий и теплопоглощающий воздушные потоки проходят вдоль стыкующей плоскости, через которую происходит теплопередача. Таким образом, приточный и вытяжной воздушные потоки направляются в один и тот же теплообменник.

1.1 Теплообмен

В теплообменниках Noval используется принцип перекрестных потоков. Тепловую энергию, переходящую через пластины от теплого воздушного потока к холодному в единицу времени, можно рассчитать по следующей упрощенной формуле:

$$Q = k \cdot A \cdot \Delta t$$

См. *)

Следовательно, при известных значениях температур воздушных потоков теплопроизводительность определяется расчетными характеристиками.

1.1.1 Коэффициент теплопередачи

Коэффициент теплопередачи k рассчитывается исходя из толщины пластин теплообменника, коэффициента их теплопроводности, а также удельной теплопередачи по обеим сторонам пластины.

$$\frac{1}{k} = \frac{1}{\alpha_1} + \frac{d}{\lambda} + \frac{1}{\alpha_2}$$

Поскольку пластины теплообменника очень тонкие, то, как показано в Таблице 1, на коэффициент теплопередачи мало влияет, из какого материала изготовлены пластины, и их толщина. Это показано в Таблице 1.

Материал пластины	Толщина [мм]	λ [Вт/мК]	$\alpha_1 = \alpha_2$ [Вт/м ² К]	k [Вт/м ² К]
Алюминий	0.125	200	40	19.9998
Алюминий	0.500	200	40	19.9990
Пластмасса	0.500	0.20	40	19.0476

Таблица 1: Эффективность теплообмена практически не зависит от материала пластины и ее толщины

Эффективный теплообмен возможен только в том случае, если удельная теплопередача будет высокой по обеим сторонам пластины. Для достижения этой цели фирма Noval, основываясь на результатах расширенных испытаний, оптимизировала профиль пластин таким образом, что эффективность теплообмена, оставаясь высокой, не зависит, в то же время, от скорости воздушного потока.

1.1.2 Поверхность теплообмена

Количество передаваемого тепла непосредственно зависит от поверхности теплообмена. Следовательно, при изменении количества пластин в блоке, а значит, расстояния между ними меняется эффективность рекуперации теплообменника.

*) Обозначения всех символов и единицы измерения приведены на стр. 37.

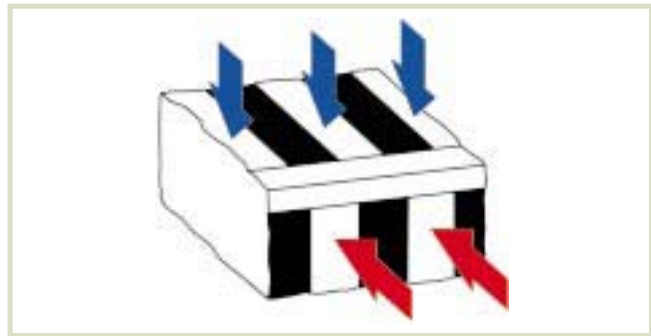


Рис. 5: Разделенные пластинами воздушные потоки проходят крестообразно по отношению друг к другу

Поэтому для большинства типоразмеров теплообменников предлагается **различное расстояние между пластинами** с целью подбора агрегата требуемой эффективности.

Оптимальный вариант можно подобрать только на основании экономического расчета, применяемого к конкретному проекту.

1.2 Утечки воздуха через неплотности

Элементы установок кондиционирования воздуха, такие как корпус, клапаны, воздуховоды не являются полностью герметичными. В этом обычно нет острой необходимости и, кроме того, обеспечение высокой степени герметичности агрегатов требует больших затрат. Поэтому на практике утечки воздуха вполне допустимы, но только в установленных пределах, определенных нормативами для отдельных компонентов систем кондиционирования, (например, для клапанов). Для рекуператорных установок таких нормативов пока не существует, но величины допустимых утечек получены экспериментальным путем. Необходимо иметь в виду, что существует два типа утечек:

- утечки воздуха изнутри установки наружу (наружные);
- утечки воздуха между приточным и вытяжным потоками (внутренние).

В то время, как наружные утечки не вызывают никаких проблем и, прежде всего, определяются качеством сборки и монтажа системы, **внутренние утечки зависят, главным образом, от характеристик системы и конструкции теплообменника.** Пластинчатые теплообменники Noval имеют высокую степень герметичности. В результате испытаний получены следующие данные по отношению к номинальному расходу воздуха при падении давления в теплообменнике 200 Па:

- внутренние утечки: 0.0158 %
(при разности давления 250 Па);
- наружные утечки: 0.0014 %
(при разности давления 400 Па).

Такие показатели считаются очень хорошими и намного превосходят аналогичные данные других фирм-производителей подобного оборудования. Тем не менее, нужно иметь в виду, что 100% герметичность теплообменников Noval может быть обеспечена только за счет принятия специальных мер.



Величину внутренних утечек в пластинчатых теплообменниках Noval по отношению к номинальному расходу воздуха (при разности давления 250 Па) можно приблизительно принять равной 0.1 %.

1.3 Влагообмен

Поскольку воздушные потоки в теплообменниках Noval разделены пластинами и не соприкасаются друг с другом, **влагообмена между теплым и холодным воздухом не происходит**, что является особым преимуществом в тех случаях, когда в помещении требуется удалять влаго- и теплоизбытки, например, в плавательных бассейнах, сушильных камерах и т.д.

1.4 Конденсация влаги

Хотя влагообмена между теплым и холодным потоками в теплообменниках Noval не происходит, **часть скрытой тепловой энергии влажного вытяжного воздуха** используется для рекуперации. При низкой температуре наружного воздуха и высокой степени нагрева вытяжного воздуха, последний может охладиться до точки росы, в результате чего из него выпадает конденсат и высвобождается скрытая теплота испарения. При этом разница температур проходящих через теплообменник воздушных потоков больше, чем при отсутствии образования конденсата, а, следовательно, больше количество передаваемой тепловой энергии и, как результат, значительно выше **эффективность рекуперации**. (см. График 3 на стр. 27).

Эту закономерность можно легко увидеть на I,d-диаграмме. Из диаграммы видно, что холодный воздушный поток нагревается на большую величину, чем теплый охлаждается. Но разница энтальпий воздушных потоков будет одинаковой при условии их равного влагосодержания.

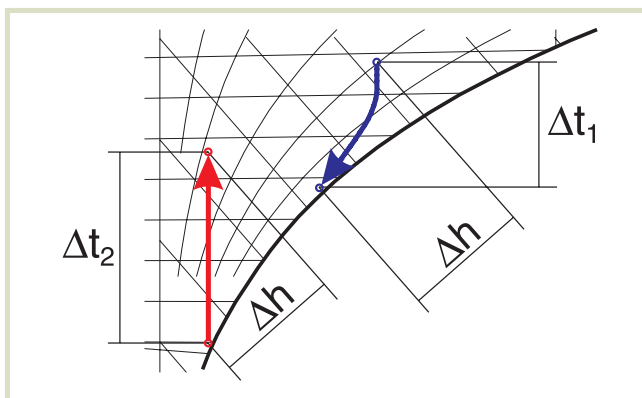


Рис. 6: Изменения температуры и влажности воздушных потоков при теплообмене с образованием конденсата

В то же время, при образовании конденсата в потоке вытяжного воздуха сокращается свободное сечение прохождения потока и, как результат, увеличивается величина падения давления. Поэтому важно обеспечить **беспрепятственный отвод конденсата из теплообменника**. Возможности для этого определяются позицией фитингов теплообменника и профилем пластин. Уникальный профиль пластин теплообменников Noval гарантирует наименьшие величины падения давления по сравнению с конструкцией других фирм-производителей, что доказывают многочисленные испытания.

При вероятности конденсатообразования в теплообменнике герметичности установки следует уделить особое внимание, учитывая при этом величину как внутренних, так и наружных утечек. Даже в том случае, если утечки составляют только 0.1 % от номинального расхода воздуха, как это имеет место в теплообменниках Noval, – **протечки конденсата могут достигать 3 л/час**, а в экстремальных условиях даже больше.

В каждом конкретном случае количество протечки конденсата определяется типоразмером теплообменника, количеством пластин в блоке, количеством образующегося конденсата и величиной падения давления. По специальному запросу фирма-производитель выполняет для индивидуального проекта расчет возможного количества протечки конденсата.

1.5 Температурные эпюры

В теплообменниках перекрестного тока нагрев и охлаждение воздуха происходит неравномерно по всему поперечному сечению. Это видно из графика на рис. 7, выполненного на компьютере и рассчитанного с помощью метода конечных элементов.

Ввиду неравномерности температуры по сечению воздушного потока, практически невозможно рассчитать эффективность теплообменника в рабочих условиях. Поэтому для пластинчатых теплообменников Noval эффективность рекуперации определялась экспериментальным путем на основании испытаний, измерений и проверок, выполненных и согласованных независимыми организациями.

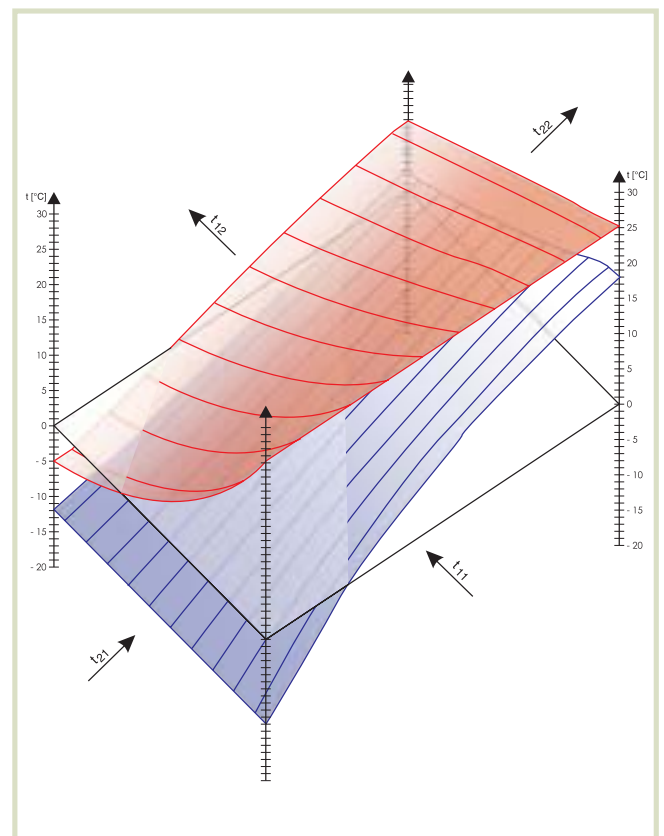


Рис. 7: Температурные эпюры воздушных потоков (компьютерная графика)

Принцип работы и функционирование



Рис. 8: Свидетельства независимых организаций о результатах измерений, подтверждающие технические данные пластинчатых теплообменников Noval



Рис. 9: Теплообменники Noval постоянно проходят стендовые испытания на достоверность технических данных

1.6 Предотвращение обмерзания теплообменника

При сильном охлаждении теплого воздушного потока возможно не только образование конденсата в теплом плече, но и его замерзание. Температура воздуха, при которой начинается замерзание конденсата, называется “точкой обмерзания”. На практике обмерзание теплообменника случается достаточно редко, так как для этого необходимы следующие условия:

- очень низкая температура воздуха в холодном плече;
- большой расход воздуха в холодном плече, чем в теплом;
- высокая эффективность теплообмена;
- относительно небольшое количество образуемого конденсата;
- медленный отвод конденсата.

При одновременном выполнении нескольких из этих условий теплообменник станет обмерзать, начиная с “холодного угла”. Конструкция теплообменников Noval такова, что при обмерзании он остается работоспособным, но при этом увеличивается падение давления и сокращается расход воздуха в нем. В экстремальных условиях, которые, как показывает многолетний опыт, на практике случаются довольно редко, может произойти постепенное обледенение всего теплообменника. Поэтому, если предполагается вероятность достижения в теплообменнике точки обмерзания, следует соблюдать следующие условия:

- соотношение массовых расходов воздуха в холодном и теплом плече должно быть меньше 1 ($m_2/m_1 < 1$);
- температура воздуха в холодном плече должна быть ниже $-15\text{ }^\circ\text{C}$;
- вертикальное расположение пластин теплообменника (стандартное);
- на короткие периоды времени нужно сокращать расход удаляемого воздуха.

Если эти условия соблюдать невозможно, рекомендуется с помощью компьютерной программы рассчитать для данного проекта точку обмерзания теплообменника и принять необходимые меры для предотвращения обмерзания (предусмотреть, например, выключение вытяжного вентилятора для регулирования оттайки, калорифер предварительного нагрева или байпас).

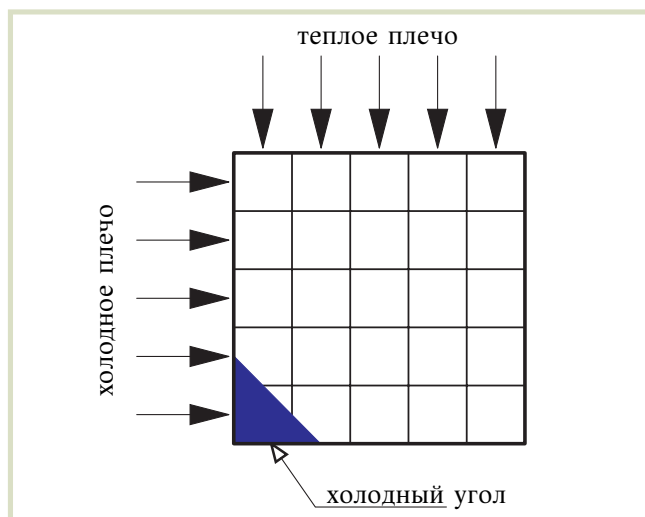


Рис. 10: В экстремальных условиях может происходить обмерзание теплообменника, начиная с “холодного угла”

1.7 Эффективность рекуперации тепла

В принципе можно достичь любую величину эффективности рекуперации, подобрав теплообменники соответствующего типоразмера и в необходимом количестве. Например, эффективность можно значительно повысить, последовательно установив два теплообменника. Однако, это вызовет

- либо значительное падение давления,
- либо необходимость достаточного свободного пространства,
- в любом случае - дополнительные затраты.

Величина эффективности определяется для каждого конкретного проекта путем экономического расчета, в котором учитываются такие характеристики, как цена на энергоносители, срок службы, длительность непрерывной работы, рабочие температуры, затраты на обслуживание, процентные ставки.

Очень важно, чтобы расчетные оптимальные значения эффективности рекуперации и падения давления могли быть достигнуты на практике. Даже небольшие отклонения (на несколько процентов меньшая эффективность, на несколько паскалей большее падение давления) могут отрицательно сказаться на действительных показателях работы теплообменника и периоде его самоокупаемости. Для достижения оптимального сочетания рентабельности и экологической безопасности рекомендуется, чтобы эффективность рекуперации составляла не менее 50%, а в лучшем случае - 60 %.

1.8 Падение давления

Использование рекуператорных установок приводит к дополнительному падению давления на сторонах вытяжного и свежего воздуха, что влечет за собой дополнительные эксплуатационные расходы. В настоящее время наиболее целесообразными являются величины падения давления от 150 Па до 250 Па. Тем не менее, в целях экономии материальных средств очень часто используются рекуператорные установки, в которых падение давления превышает указанные значения, в результате чего рентабельность рекуперации становится проблематичной. Во избежание этого рекомендуется, чтобы затраты на преодоление дополнительного падения давления по отношению к общей сумме средств за счет экономии энергии не превышали коэффициента полезного действия при выработке электроэнергии, лежащего в диапазоне от 35 до 40 %.

1.9 Разность давления

При определении величины разности давления в теплообменнике необходимо различать:

- внутреннюю разность давления (между значениями давления потоков свежего и вытяжного воздуха);
- внешнюю разность давления (между значениями давления внутри и снаружи теплообменника).

1.9.1 Внешняя разность давления

Эта величина оказывает основное влияние на наружные утечки в теплообменнике. Однако, при надлежащем качестве монтажа теплообменника в системе воздухопроводов этой зависимостью можно пренебречь, так как более важно учесть влияние механического сопротивления. В частности, боковые панели установки при большой разности давления подвергаются сильному механическому нагружкам. Поэтому в теплообменниках Noval они укреплены специальными элементами.

Принцип работы и функционирование

Регулирование теплопроизводительности

1.9.2 Внутренняя разность давления

Внутренняя разность давления оказывает критическое влияние на величину внутренних утечек воздуха между двумя потоками. Хотя теплообменники Noval являются очень герметичными по сравнению с установками других фирм-производителей, при проектировании следует учесть, что:

- разность давления внутри теплообменника должна быть минимальной;
- большее давление должно быть на стороне приточного, а не вытяжного воздуха, следовательно, и утечки будут со стороны притока на вытяжку.

Значительная внутренняя разность давления может вызывать деформацию пластин теплообменника, что, в свою очередь, повлечет уменьшение или/и увеличение расстояния между пластинами, способствуя изменению падения давления.

Расширенные испытания показали, что степень деформации пластин зависит от расстояния между пластинами. На Рис.11 хорошо видно, что в том случае, когда внутренняя разность давления превышает допустимую величину 1500 Па, падение давления резко возрастает при малом расстоянии между пластинами и практически не изменяется при большом расстоянии между ними.



Разность давления зависит от расположения вентиляторов, так как она определяется суммой величин избыточного давления на одной стороне и разрежения на другой.

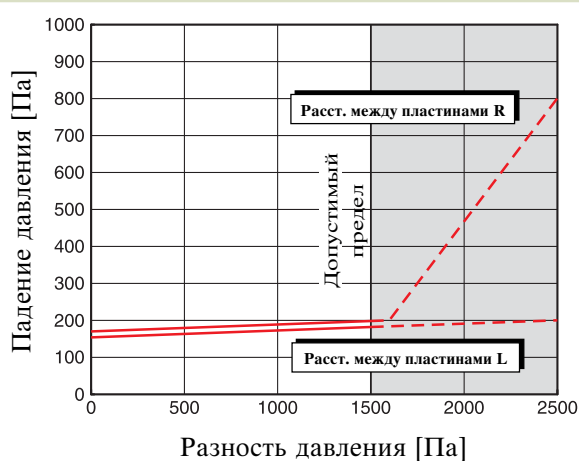


Рис. 11: Зависимость величин внутренней разности давления, падения давления и расстояния между пластинами

2. Регулирование теплопроизводительности

Пластинчатые теплообменники Noval выполняют функцию **энергетических посредников** между двумя воздушными потоками. Направление передачи тепловой энергии не имеет значения, т.е. в зависимости от температур вытяжного и свежего воздуха в теплообменнике может осуществляться рекуперация как тепла, так и холода. Если **температура вытяжного воздуха равна заданной температуре в помещении**, регулирование производительности не требуется, так как температура приточного воздуха после прохождения теплообменника всегда будет изменяться в сторону уставки.

Однако, во многих случаях в кондиционируемом помещении возникают дополнительные тепловыделения, являющиеся результатом жизнедеятельности людей, работы оборудования, солнечного излучения, технологических процессов. При наличии таких теплоизбытков температура вытяжного воздуха превышает уставку. В этом случае следует рассчитать при полной производительности теплообменника такую температуру холодного воздуха на входе, после превышения которой начинается перегрев помещения. Если увеличение температуры окружающего воздуха выходит за требуемые пределы, теплопроизводительность необходимо регулировать.

Пример:

В производственном помещении воздух за счет тепловыделений от технологического и осветительного оборудования нагревается с 18 °С до 24 °С. Эффективность рекуперации по холодному плечу Φ_2 равна 66 %. При какой температуре холодного потока на входе в теплообменник t_{21} воздух в помещении будет нагреваться за счет рекуперации тепловой энергии без превышения заданной температуры 18 °С?

$$t_{21} = \frac{t_{22} - (\Phi_2 \cdot t_{11})}{(1 - \Phi_2)}$$

$$t_{21} = \frac{18 - (0,66 \cdot 24)}{(1 - 0,66)} = 6 \text{ °С}$$

При температуре холодного воздуха на входе в теплообменник + 6 °С температура приточного воздуха на выходе будет поддерживаться равной уставке, т.е. 18 °С. При более высокой температуре холодного (наружного) потока воздух в помещении будет нагреваться выше заданного значения и, следовательно, потребуются регулирование производительности теплообменника.

В пластинчатых теплообменниках Noval регулирование производительности за счет **изменения соотношения массовых воздушных потоков** выполняется простым и экономичным способом - **устройством байпаса**. При необходимости все теплообменники Noval могут быть оснащены встроенной байпасной секцией и регулирующими воздушными клапанами. С помощью компьютерной программы ширина теплообменника и байпаса подбираются таким образом, чтобы падение давления в секциях было равным.

Выбор позиции байпаса по отношению к блоку пластин (сбоку или посередине) определяется локальными условиями и шириной теплообменника. При установке после байпаса дополнительных элементов вентиляционной системы, таких как калорифер, влагоотделитель и др., необходимо учитывать вероятность неравномерного распределения скорости потока.

Существует два варианта устройства байпаса:

Байпас свежего воздуха

В зависимости от позиции клапана через байпас может проходить от 0 % до 100 % потока свежего воздуха. Вытяжной воздух в данном случае всегда проходит через блок теплообменника и охлаждается в соответствии с расходом свежего воздуха. Такой вариант байпаса рекомендуется для предотвращения чрезмерного охлаждения вытяжного воздуха, а, следовательно, **обмерзания теплообменника**.

Байпас вытяжного воздуха

Через байпас может проходить от 0 % до 100 % потока вытяжного воздуха. Свежий воздух всегда проходит через блок теплообменника. Такой вариант байпаса рекомендуется в тех случаях, когда **вытяжной воздух сильно загрязнен** или отсутствует необходимость, например, в летний период, направлять весь поток через секцию теплообменника.

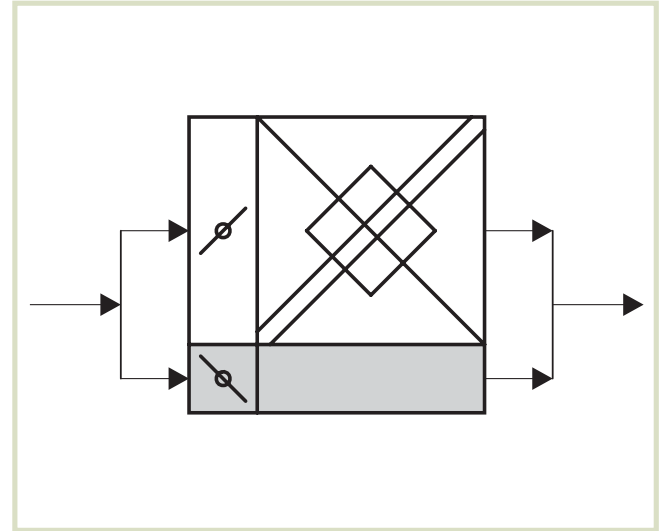
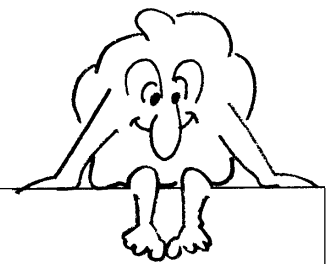


Рис. 12: Устройство байпаса является наиболее эффективным решением для регулирования теплопроизводительности системы



Это руководство предназначено для проектировщиков, монтажников и пользователей пластинчатых теплообменников Noval.

Ваши замечания по усовершенствованию данного руководства и исправлению возможных ошибок направляйте в компанию Petrospek, являющуюся авторизованным диллером фирмы Noval в России и на Украине.

Россия:

Petrospek, пл. Растрелли, 2
193124, Санкт-Петербург
Tel. 812/3246900, Fax 812/3270370
E-mail: EVishnevsky@mail.petrospek.net

Украина:

Petrospek - Украина
ул. Артема, 77, кв. 1, 254050, Киев
Tel. 044/2191312, Fax 044/2447239
E-mail: petro@carrier.kiev.ua

Конструктивное исполнение

3. Конструктивное исполнение

Пластинчатые теплообменники Noval состоят из блока теплообменника, помещенного в корпус. Размер блока теплообменника, определяемый размером пластин и расстоянием между пластинами, зависит в основном от величины расхода воздуха. Для возможности выбора установки, оптимально сочетающей эффективность рекуперации, падение давления и необходимые затраты, предлагается два типа конструкции блока теплообменника:

- **тип N**
с расстоянием между пластинами от 2 мм до 6 мм;
- **тип F**
с расстоянием между пластинами от 4 мм до 12 мм.

Для обоих типов используются одинаковые кромочные элементы и боковые панели корпуса.



Рис. 15: Теплообменник типа N



Рис. 13: Штамповка пластин для теплообменников типа N на автоматизированных прессах




Рис. 14: Специальный профиль пластин (показан тип N) разработан на основании результатов расширенных испытаний и измерений

3.1 Блок теплообменника типа N

Блок теплообменника состоит из набора алюминиевых пластин специальной формы. Профиль пластин разработан на основании результатов расширенных испытаний для обеспечения оптимальных величин эффективности рекуперации, падения давления и прочности. Благодаря уникальному профилю пластин блок теплообменника обладает следующими преимуществами:

- малая зависимость эффективности рекуперации от скорости воздушного потока;
- точность расстояния между пластинами благодаря использованию автоматизированной положительной/отрицательной штамповки;
- высокая прочность тонких алюминиевых пластин за счет специальной ориентации вертикальных и горизонтальных рифлений;

 Разность давлений двух воздушных потоков не должна превышать 1500 Па. Измерения показали, что пластическая деформация пластин может возникнуть только при давлении выше указанного предела.

- возможность стока конденсата в любом направлении;
- выравнивание неравномерного потока внутри теплообменника.

Одномодульные блоки теплообменника оснащаются пластинами 5 размеров, для которых возможна разная глубина профиля пластины, за счет чего варьируется расстояние между пластинами. Таким образом, при одной и той же ширине установки для подбора предлагается 20 различных теплообменников с конструкцией данного типа.

Пластины соединяются между собой методом **двойной фальцовки**. В результате, на входных и выходных гранях блока теплообменника места соединения пластин, образованные загибами, имеют толщину равную 6-кратной толщине пластины, что обеспечивает высокую прочность конструкции блока. Кроме того, **обтекаемость профиля** соединения позволяет значительно уменьшить не только падение давления, но и отложения грязи.

При соединении с кромочными элементами корпуса фальцованные концы пластин дополнительно уплотняются эпоксидной смолой, что обеспечивает высокую герметичность теплообменника.

При использовании теплообменников в коррозионностойком исполнении метод соединения двойной фальцовкой дает значительное преимущество, так как острые края пластин находятся внутри сгиба, и, следовательно, не контактируют с агрессивной средой.



*Рис. 16:
Посредством двойной
фальцовки достигается
прочное соединение пластин*

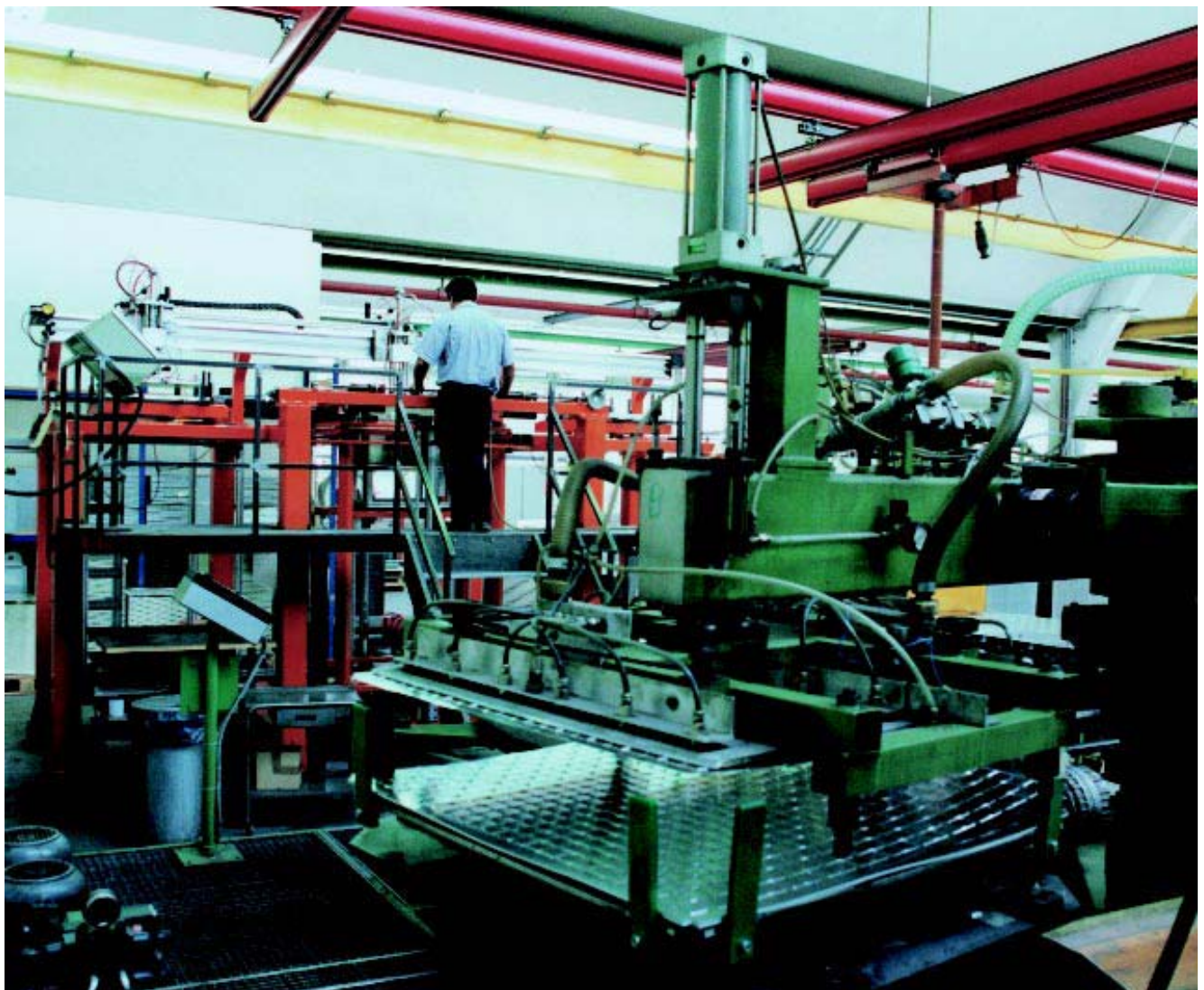


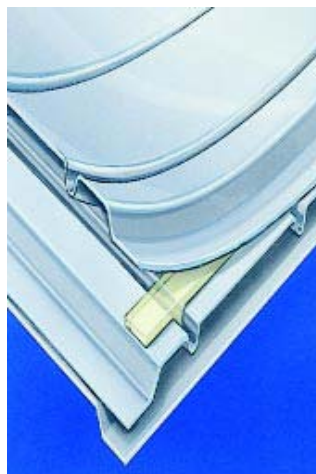
Рис.. 17: Пластины теплообменников типа N фальцуются на автоматизированном оборудовании

Конструктивное исполнение

3.2 Блок теплообменника типа F

Блок теплообменника состоит из алюминиевых пластин специальной формы с V-образным рифлением. Профиль пластин разработан на основании результатов расширенных испытаний для обеспечения оптимальных величин эффективности, падения давления и прочности. Благодаря уникальному профилю пластин блок теплообменника обладает следующими преимуществами:

- малая зависимость эффективности рекуперации от скорости воздушного потока;
- точность расстояния между пластинами;
- высокая прочность конструкции благодаря перекрестному расположению рифлений при комплектации пластин в блоке.



*Рис. 18:
Пластины скрепляются полиуретановым материалом, а затем герметизируются эпоксидной смолой*



Разность давлений двух воздушных потоков не должна превышать 1500 Па. Измерения показали, что пластическая деформация пластин может возникнуть только при давлении выше указанного предела.

- равномерность профиля потока на входе теплообменника;
- возможность стока конденсата в любом направлении.

Одномодульные блоки теплообменника оснащаются пластинами 3 размеров, для которых возможна разная глубина профиля пластины, за счет чего варьируется расстояние между пластинами. Таким образом, при одинаковой ширине блока для подбора предлагается 9 различных теплообменников с конструкцией данного типа.

Пластины скрепляются при помощи полиуретанового клеящего материала на станке-автомате, что гарантирует высокое качество и прочность соединения. При соединении с кромочными элементами корпуса концы пластин, скрепленные полиуретаном, дополнительно заливаются эпоксидной смолой, что обеспечивает высокую герметичность блока теплообменника. В коррозионнстойком исполнении открытые концы покрываются специальным материалом.

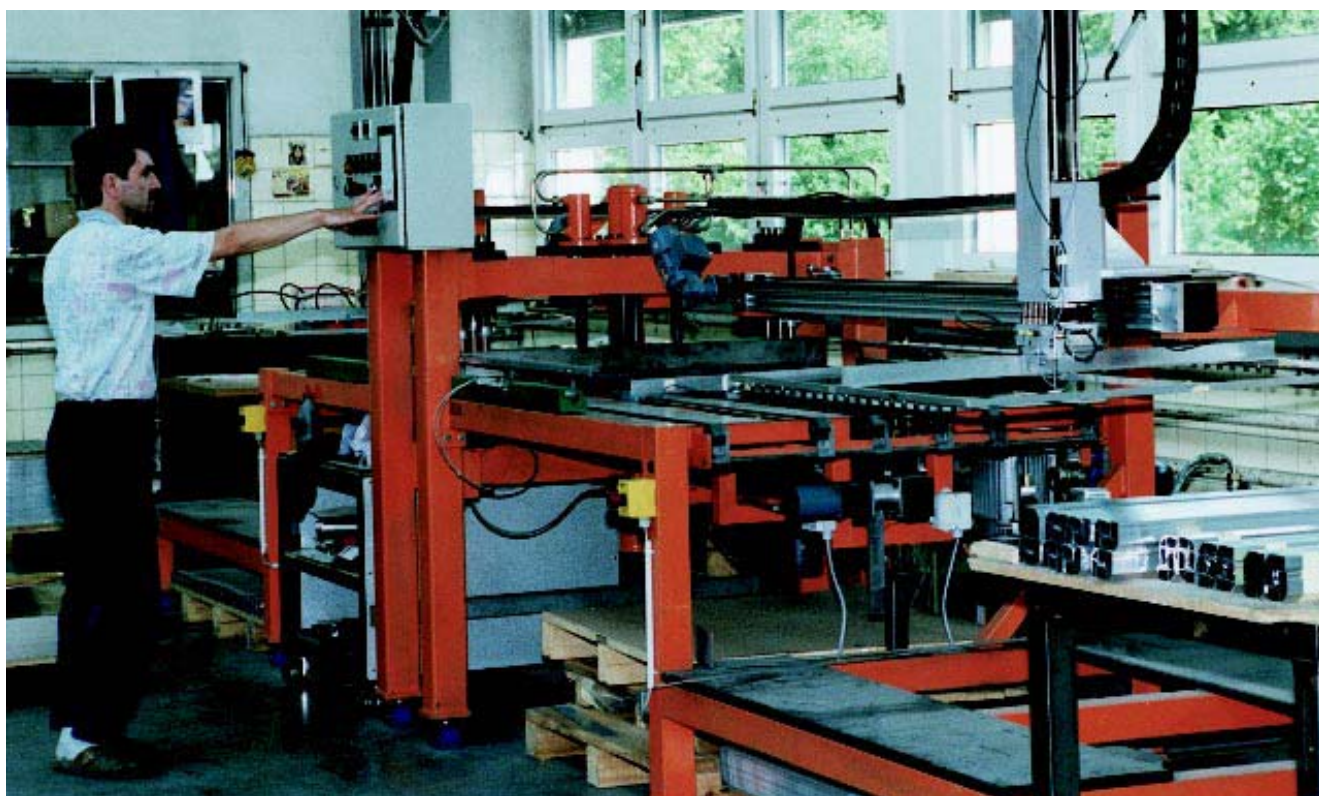


Рис. 19: Рифления пластин теплообменников типа F выполняются на специальном станке



Рис. 20: Блок теплообменника плотно устанавливается внутрь корпуса

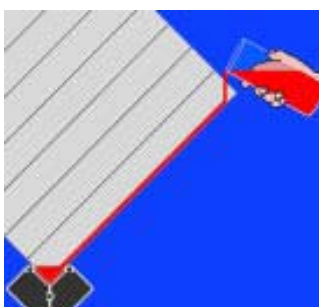
3.3 Корпус теплообменника

Блок теплообменника устанавливается в корпусе, выполненном из алюминиевых кромочных элементов и боковых панелей из листовой стали с алюминиево-цинковым покрытием Aluzink. Кромочные элементы имеют специальную конструкцию, обеспечивая следующие особенности корпуса:

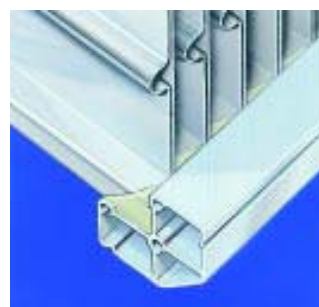
- Кромки блока теплообменника вставляются в кромочные элементы корпуса и заливаются эпоксидной смолой. Такая технология, запатентованная фирмой **Noval**, гарантирует единую целостность блока теплообменника и корпуса.
- Остальные компоненты системы могут непосредственно присоединяться болтами или заклепками к пустотелым кромочным элементам, что не окажет отрицательного воздействия на прочность теплообменника.

- По наружной угловой линии кромочные элементы скошены под углом 45°, в результате чего упрощается монтаж теплообменника и сокращаются его диагональные размеры.

Боковые панели крепятся к кромочным элементам болтами (каждая посредством трех болтов), обеспечивая плоские фланцы для подсоединения воздухопроводов и других компонентов. Перфорированный уплотнитель между кромочной секцией и боковой панелью гарантирует высокую степень герметичности соединения. Оригинально оформленные уголковые пластиковые детали завершают конструкцию боковых панелей. Благодаря возможности крепления бокового уплотнительного валика по возвратной кромке панели упрощается установка блока теплообменника внутрь корпуса.



*Рис. 21:
После установки
теплообменника в кромки
корпуса соединения
герметизируются эпоксидной
смолой*



*Рис. 22:
Алюминиевые кромочные
элементы корпуса*

Конструктивное исполнение Модельный ряд

В многомодульных теплообменниках большой ширины дополнительная прочность корпуса обеспечивается посредством установки **промежуточных стенок**.



Боковые панели всех теплообменников имеют специальные профиль для крепления уплотнительного валика, который вместе с уплотнителем кромочных элементов обеспечивает прочное герметичное соединение индивидуального теплообменника и корпуса.

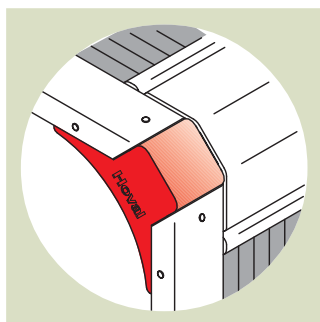


Рис. 23:
Пластиковые угловые детали дополняют конструкцию боковых панелей.

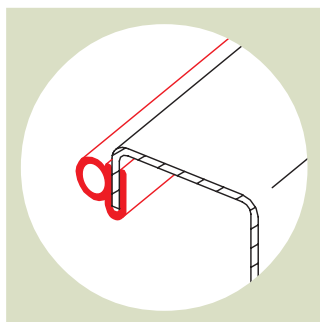


Рис. 24:
Боковой уплотнительный валик крепится к возвратной кромке боковой панели



Рис. 25: Боковые панели, изготовленные из листовой стали с покрытием Aluzinc, подготовлены к сборке

4. Модельный ряд

Для подбора оптимального варианта теплообменника, удовлетворяющего требованиям конкретного проекта, фирма-производитель предлагает установки различных типов, исполнений и размеров.

4.1 Тип конструкции

Существует несколько типов конструкции теплообменника, различающихся в зависимости от предполагаемой области использования и величины расхода воздуха.

4.1.1 Tun N

Установки данного типа предназначаются в основном для применения в обычных системах кондиционирования с расходом воздуха до 50 000 м³/час.

4.1.2 Tun F

Теплообменники данного типа предназначаются для обработки воздушных потоков большой величины, поэтому в теплообменниках типа F размер пластин и расстояние между ними больше, чем в теплообменниках типа N.

4.1.3 Tun D

По специальному заказу блоки теплообменников типа N и F могут встраиваться в диагональном положении (т.е. установленными на кромки) в самонесущий корпус, включающий два поддона для сбора конденсата и дренажные патрубки. При диагональной конструкции установки возможны оригинальные решения для направления воздушного потока, что используется при монтаже теплообменников в воздуховодах и при подсоединении других компонентов системы кондиционирования.



Рис. 26: Установки с диагональным расположением блока теплообменника поставляются по специальному заказу



Рис. 27: Съемные блоки теплообменников поставляются по специальному заказу

4.1.4 Съемные блоки теплообменников

По специальному заказу теплообменники встраиваются в корпус таким образом, что при необходимости их можно вытащить сбоку из корпуса по направляющим рельсам. Такая конструкция бывает необходима в тех случаях, когда требуется периодическая чистка теплообменника ввиду сильной загрязненности окружающего воздуха.



Рис. 28: В коррозионностойком исполнении корпус имеет защитное покрытие красного (RAL 3000) и оранжевого цвета (RAL 2008)

4.2 Исполнения

Три возможных исполнения теплообменников определяются используемыми в конструкции материалами.

4.2.1 Исполнение V (стандартное)

Пластины блока теплообменника изготовлены из чистого алюминия (код Al99), что обеспечивает их более высокую коррозионную стойкость по сравнению с пластинами из алюминиевых сплавов.

Кромочные секции, представляющие собой алюминиевые выпресовки, крепятся к боковым панелям из листовой стали с покрытием Aluzinc (сплав, состоящий из 55 % алюминия и 45 % цинка). Таким образом, корпус также обладает высокой коррозионной стойкостью.

В теплообменниках с конструкцией типа F пластины скрепляются при помощи полиуретанового клеящего материала.

Блоки теплообменников стандартного исполнения V после установки в корпус заливаются эпоксидной смолой постоянной эластичности.



Чистый алюминий более устойчив к действию коррозии, чем алюминиевые сплавы; точно так же листовая сталь с покрытием Aluzinc отличается лучшей коррозионной стойкостью, чем оцинкованная.

4.2.2 Исполнение T (термостойкое)

Используемые материалы такие же, как и для исполнения V, но для герметизации кромочных алюминиевых элементов корпуса используется не эпоксидная смола, а специальный силиконовый материал, устойчивый к действию температур до 200°C.



Термостойкое исполнение (T) возможно только для теплообменников с конструкцией типа N.

4.2.3 Исполнение G (коррозионностойкое)

Используемые материалы такие же, как и для исполнения V, но пластины теплообменника и корпус имеют специальное антикоррозионное покрытие.

В теплообменниках исполнения G не используется для герметизации силиконовый материал.

Коррозионностойкое исполнение теплообменников необходимо при использовании их во влажных помещениях, когда существует вероятность образования большого количества конденсата, и в помещениях с агрессивной окружающей средой (плавательные бассейны, промышленные объекты, условия морского климата).



В теплообменниках исполнения N открытые края пластин находятся внутри двойного сгиба, и, следовательно, не контактируют с агрессивной средой. В теплообменниках исполнения F открытые края обработаны антикоррозионным материалом.

Модельный ряд

Опции

4.3 Типоразмеры теплообменника

Типоразмером пластин теплообменника определяются основные характеристики установки (эффективность рекуперации, падение давления, расход воздуха). В зависимости от конструкции поставляются теплообменники различных типоразмеров.

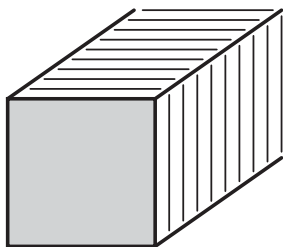
4.3.1 Типоразмеры теплообменников конструкции N

Для конструкции N возможны 8 типоразмеров:

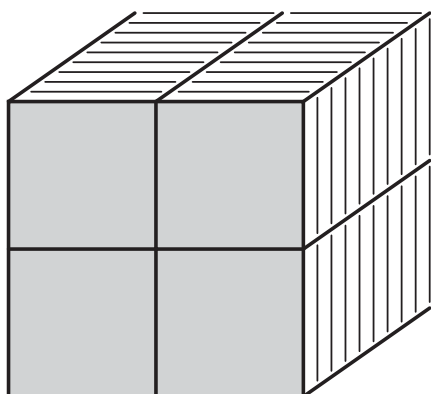
040	050	060	070	085	120	140	170
-----	-----	-----	-----	-----	-----	-----	-----

Коды типоразмеров соответствуют поперечным размерам теплообменника в сантиметрах.

Установки типоразмеров от 040 до 085 состоят из одного блока теплообменника, установки типоразмеров от 120 до 170 являются многомодульными и включают 4 блока, соответствующие типоразмерам 060, 070 и 085.



Тип N	040	050	060	070	085
Тип F	075	100	120		



Тип N	120	140	170
Тип F	150	200	240

Рис. 29: Многомодульный теплообменник конкретного типоразмера состоит из нескольких соответствующих блоков

4.3.2 Типоразмеры теплообменников конструкции N

Для конструкции F возможны 5 типоразмеров:

100	150	240
-----	-----	-----



Для конструкции типа F код типоразмера не соответствует точному поперечному размеру теплообменника.

Установки типоразмеров от 075 до 120 состоят из одного блока, а многомодульные теплообменники типоразмеров от 150 до 240 - из 4 блоков.

4.4 Расстояние между пластинами

При изменении расстояния между пластинами меняется величина поверхности теплообмена, а, следовательно, эффективность рекуперации, падение давления и материальные затраты. Практически для каждого типоразмера теплообменника предлагается несколько вариантов, определяющих расстояние между пластинами.

- R** = малое расстояние = очень высокая эффективность
- X** = среднее расстояние = высокая эффективность
- L** = большое расстояние = средняя эффективность
- W** = сверхбольшое расст. = низкая эффективность

Расстояние между пластинами рассчитывается посредством деления ширины блока теплообменника (b) на количество пластин. В таблице 2 приведены номинальные значения расстояния между пластинами. На практике возможны небольшие отклонения от указанных величин, что зависит

Расстояние	Конструкция типа N							
	040	050	060	070	085	120	140	170
R	-	2.6	3.0	3.3	3.9	5.0	5.3	6.3
X	3.0	3.5	4.0	4.3	5.1	6.3	6.3	-
L	-	4.4	5.0	5.3	6.3	-	-	-
W	-	-	6.3	6.3	-	-	-	-
Расстояние	Конструкция типа F							
	100	120	150	200	240			
X	4.0	5.6	6.2	9.5	12.0			
L	5.6	7.2	9.5	12.0	-			

Таблица 2: Номинальные значения расстояния между пластинами (в мм)

от ширины теплообменника.

4.5 Ширина теплообменника

Теплообменник может быть любой ширины в зависимости от требований проекта и расчетных условий, например, величины падения давления. Однако, для гарантии устойчивости, а также во избежание трудностей при транспортировке и монтаже не рекомендуется использовать

5. Опции

5.1 Байпас (код В)

Если существует необходимость в регулировании теплопроизводительности системы, то в корпус встраивается секция байпаса, которая может располагаться либо **сбоку** от блока теплообменника, либо **посередине**.



Для теплообменников, имеющих ширину 1500 мм и выше, настоятельно рекомендуется обустраивать секцию байпаса посередине блока, что обеспечит хорошие аэродинамические характеристики воздушного потока.

Клапаны могут быть установлены непосредственно на фланцах корпуса с лицевой стороны теплообменника и байпаса.

Ширина байпаса автоматически рассчитывается для данного теплообменника при помощи компьютерной программы подбора CAPS таким образом, чтобы в байпасе поддерживалась та же величина падения давления, что и в секции теплообменника. Однако, при подборе можно устанавливать и заданную ширину байпаса, но скорость воздушного потока должна быть в пределах от 10 м/сек до 14 м/сек в зависимости от величины падения давления.

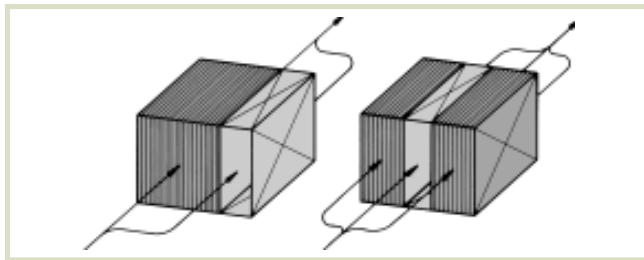


Рис. 30: Байпас может располагаться либо сбоку, либо посередине блока теплообменника

5.2 Воздушные клапаны (код К)

Для регулирования расхода воздуха, проходящего через байпас и теплообменник необходима установка действующих в противофазе воздушных клапанов. Они монтируются на специальной раме, присоединяемой непосредственно к корпусу с лицевой стороны блока теплообменника и байпаса (если смотреть относительно направления потока).

Конструкция клапанов запатентована и имеет следующие особенности:

- приводные пластмассовые шестерни находятся посередине между секцией байпаса и теплообменника;
- заслонки выполнены из выпрессованного алюминия, поэтому отличаются высокой прочностью и герметичностью;
- любую заслонку клапана можно независимо от других снять и заменить на новую;
- максимальный допустимый крутящий момент 20 Нм;
- привод клапана можно устанавливать около любой заслонки и с любой стороны клапана, но для обеспечения оптимального крутящего момента рекомендуется монтажная позиция рядом со средней заслонкой.

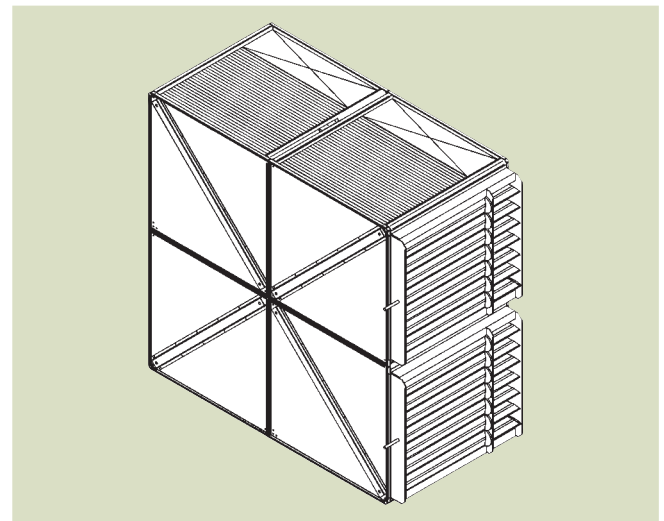


Рис.. 31: Для типоразмеров 200 и 240 секция воздушного клапана монтируется с лицевой стороны каждого блока теплообменника



Для типоразмеров 200 и 240 конструкции F воздушный клапан монтируется с лицевой стороны установки напротив каждого блока теплообменника, следовательно, приводов клапанов должно быть два.

При условии правильного монтажа байпасные клапаны имеют большой угол разворота заслонок. Расширенные измерения показали, что крутящий момент в основном зависит от ширины теплообменника. Эта зависимость показана на Графике 1 (при условии правильного монтажа клапанов). Значения крутящего момента на графике действительны для разности давлений потоков до 500 Па.

Максимальная ширина заслонки должна быть 1200 мм, если требуется заслонка большей ширины, необходимо использовать подшипники.

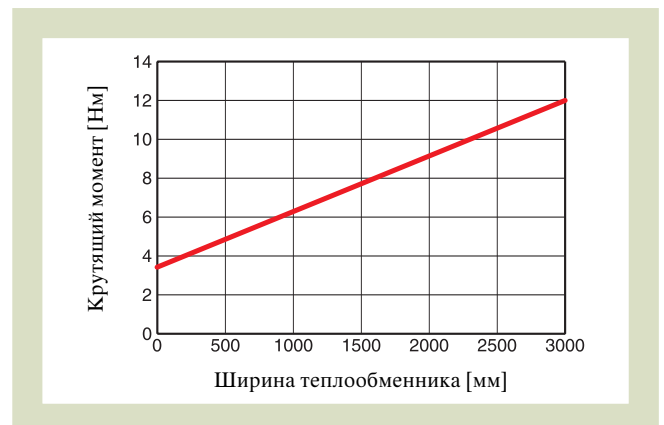


График 1: Зависимость крутящего момента байпасного клапана от ширины теплообменника

Опции

5.3 Рециркуляционный байпас (код U)

Стандартная секция байпаса с соответствующим байпасным клапаном (= действующие в противофазе клапаны с лицевой стороны байпаса и теплообменника) установлена сбоку или посередине блока теплообменника. Рециркуляционный байпас выполняется путем замены одной из боковых сторон обычного байпаса на клапан рециркуляционного воздуха.

Ширина рециркуляционного байпаса либо задается по спецификации, либо подбирается с помощью компьютерной программы таким образом, чтобы падение давления в байпасе приблизительно соответствовало падению давления в блоке теплообменника.

Конструкция, использованные материалы и размеры рециркуляционного клапана такие же, как и у байпасного клапана.

Использование рециркуляционного байпаса позволяет:
– регулировать эффективность рекуперации по теплу и холоду;
– использовать режим рециркуляции и смешанный режим.

Регулирование выполняется посредством исполнительного механизма байпасного клапана. Рециркуляционный клапан должен действовать в противофазе с клапанами свежего и удаляемого воздуха. Поэтому необходимо наличие по крайней мере одного дополнительного исполнительного механизма.

5.3.1 Байпас на стороне свежего воздуха

● Режим полной подачи свежего воздуха

Рециркуляционный клапан закрыт; клапаны свежего и удаляемого воздуха открыты. Для регулирования в зависимости от тепловой нагрузки эффективности рекуперации тепла используется байпасный клапан.

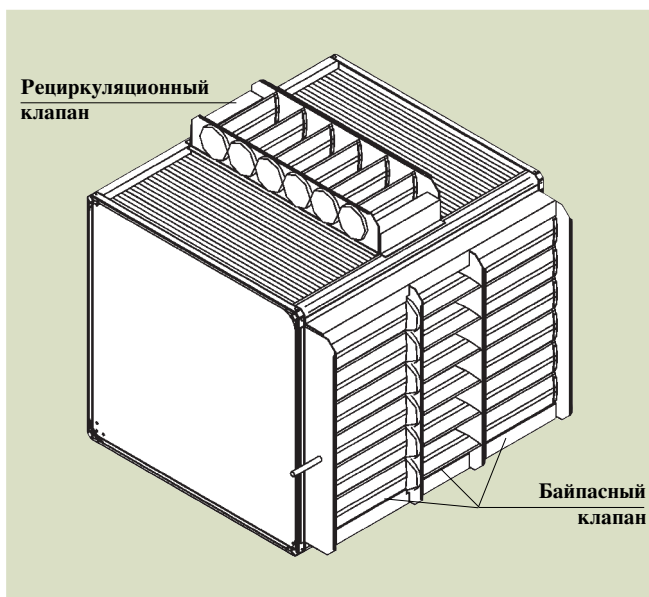


Рис. 32: Теплообменник с рециркуляционным байпасом, расположенным посередине

● Режим рециркуляции

Рециркуляционный клапан открыт; клапаны свежего и удаляемого воздуха закрыты. Позиция байпасного клапана устанавливается по желанию. Вытяжной воздух проходит через байпасную секцию теплообменника, после чего опять подается в помещение.

● Смешанный режим

Клапаны рециркуляционного, свежего и удаляемого воздуха открыты, но не полностью. Байпасный клапан теплообменника в таком режиме обычно закрыт, чтобы достигалась наибольшая возможная эффективность рекуперации.

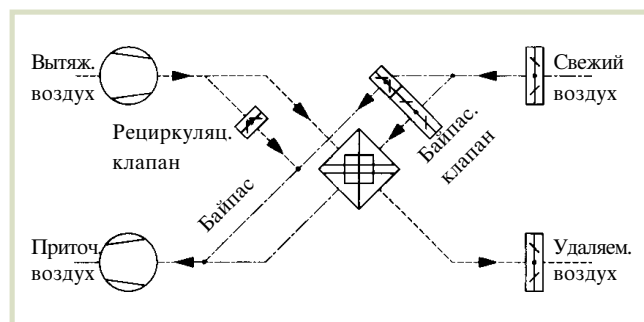


Рис. 33: Байпас на стороне свежего воздуха


5.3.2 Байпас на стороне вытяжного воздуха

● Режим полной подачи свежего воздуха

Рециркуляционный клапан закрыт; клапаны свежего и удаляемого воздуха открыты. Для регулирования в зависимости от тепловой нагрузки эффективности рекуперации тепла используется байпасный клапан.

● Режим рециркуляции

Рециркуляционный клапан открыт; клапаны свежего и удаляемого воздуха закрыты. Вытяжной воздух проходит через байпасную секцию теплообменника и заново подается в помещение.

 Байпасный клапан теплообменника должен быть открыт!

● Смешанный режим

При данном расположении байпасного клапана смешанный режим невозможен.

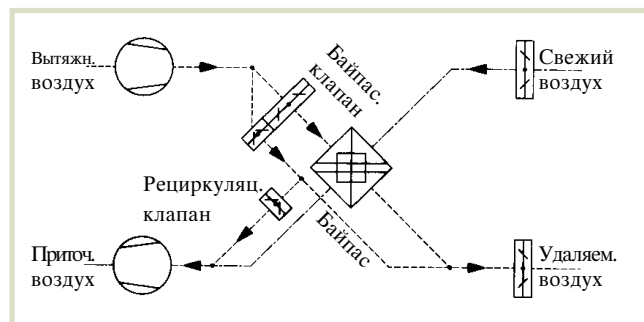
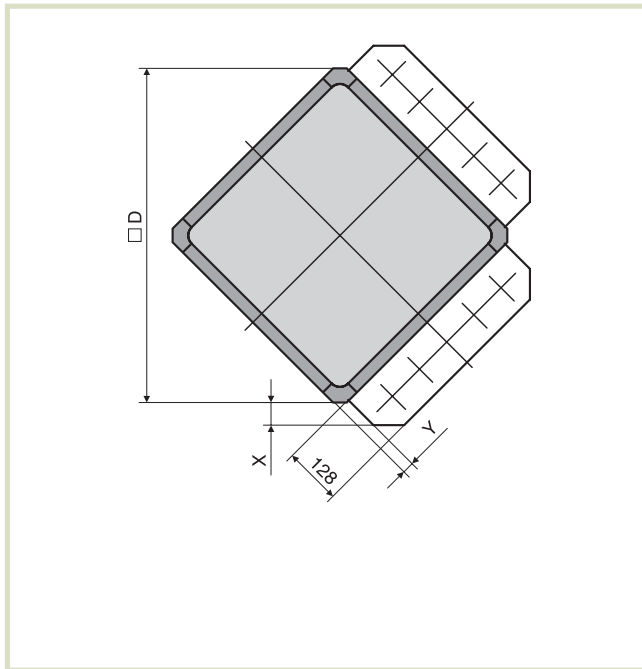


Рис. 34: Байпас на стороне вытяжного воздуха



Раз- меры	Тип N								Тип F				
	040	050	060	070	085	120	140	170	100	120	150	200	240
x	51	28	28	28	28	14	14	20	23	255	31.0	23	25.5
y	27	45	45	45	45	65	65	65	53	495	41.5	53	49.5

Рис. 35: Для организации режима рециркуляции помимо байпасного клапана необходим также клапан рециркуляционного воздуха

5.4 Горизонтальное расположение пластин теплообменника (код L)

Стандартно блок теплообменника устанавливается в корпусе таким образом, что пластины располагаются вертикально. Горизонтальная ориентация пластин также возможна, но при этом нужно учесть следующие факторы:

- более вероятно обмерзание теплообменника, так как конденсат, не имея возможности стекать полностью, может оставаться на пластинах;
- невозможность регулирования слива конденсата;
- рекомендуется установка каплеуловителя, так как капли конденсата могут переноситься вместе с потоком воздуха в воздуховод;
- секция теплообменника должна устанавливаться следующим образом:
 - для конструкции типа N - сгибы двойной фальцовки соединения пластин расположены внизу (Рис. 36);
 - для конструкции F - V-образные рифления расположены вертикально (Рис. 37).

Для повышения устойчивости блоки теплообменников снабжаются опорами.



В теплообменниках с горизонтальной ориентацией пластин ширина стандартной установки В (см. Рис.38) является его высотой.

Теплообменник должен транспортироваться таким образом, чтобы пластины располагались вертикально.

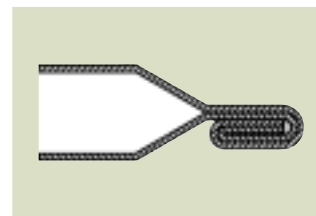


Рис. 36:
Тип N : сгибы двойной фальцовки соединения пластин направлены вниз

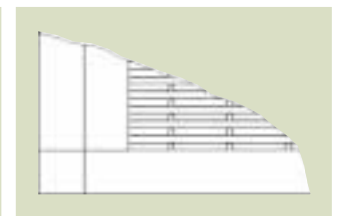


Рис. 37:
Тип F: V-образные рифления расположены вертикально

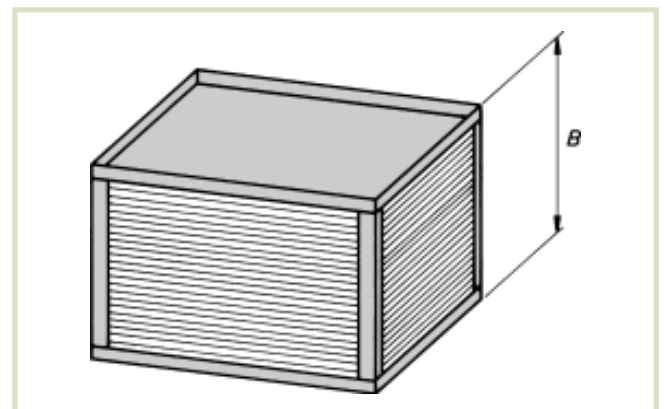


Рис. 38: Схематичный вид теплообменника с горизонтальным расположением пластин

Опции

Идентификация кода теплообменника

5.5 Испытания на герметичность (код P)

Как уже отмечалось (см. п.п. 1.2 и 1.4), 100% герметичность пластинчатых теплообменников обеспечивается только в случае принятия специальных мер. В качестве опции фирма-производитель предлагает проведение испытания теплообменника на специальном стенде, что гарантирует водонепроницаемость полученной заказчиком установки.

При испытании на герметичность теплообменник погружается в емкость с водой на глубину 150 мм и, если результаты испытаний будут неудовлетворительными, герметизируется заново.

5.6 Защитные планки (код Y) для теплообменников типа F

Защитные планки накладываются на соединительные кромки пластин теплообменника (входящие или/и выходящие), предотвращая скопление грязи на кромках пластин и их повреждение.



Несмотря на защитные планки, неправильное обращение с теплообменником может привести к повреждению пластин.

Защитные планки имеют такую форму (Рис. 39), что, плотно покрывая кромки пластин по всей длине блока, они имеют свободные пространства для рифлений, и, кроме того, закрывают большую часть скоса кромок пластин как на входе, так и на выходе.

Защитными планками могут оснащаться теплообменники только стандартного исполнения V, в которых пластины выполнены из чистого алюминия. Планки также изготовлены из алюминия и крепятся с обеих сторон уголками. Габаритные размеры теплообменника при использовании планок не изменяются, а вес немного увеличивается. Небольшим повышением падения давления можно пренебречь.

Использование планок дает следующие преимущества:

- механическая прочность соединения пластин, что предохраняет их от повреждения, в т.ч. во время чистки;
- возможность замены защитных планок в случае их сильного загрязнения и невозможности очистки;
- продление срока службы теплообменника и упрощение его технического обслуживания.

Применение планок рекомендуется в условиях сильного запыления окружающего воздуха. Целесообразно их устанавливать на входе и выходе потока вытяжного воздуха. Для проведения чистки и замены требуется наличие инспекционных лючков.

Защитные планки могут быть установлены или заменены уже после введения установки в эксплуатацию.

Допускается чистка планок водой из высоконапорного шланга при условии:

- использования шланга с плоским выходным отверстием, скошенным под углом 40° (тип WEG40/04);
- давление воды не более 200 бар.

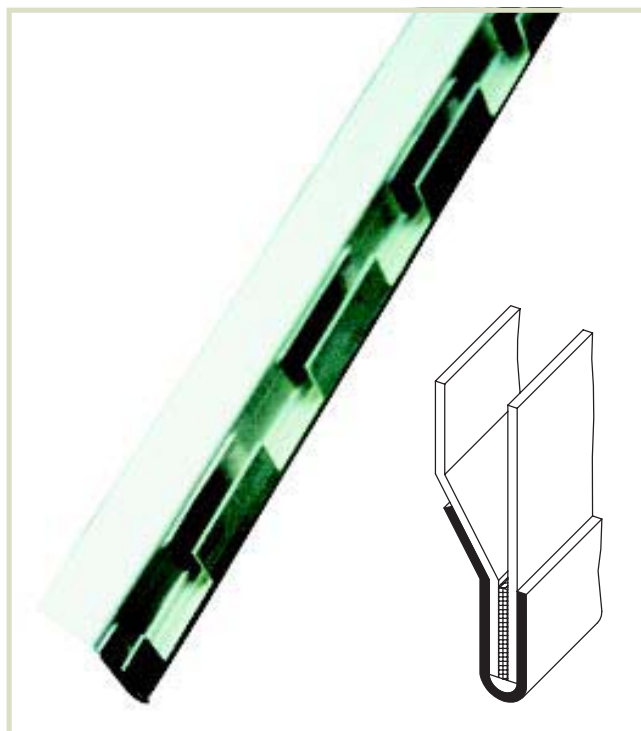


Рис. 39: Защитная планка для соединительной кромки пластин теплообменника

5.7 Усиленная упаковка (код Q)

Стандартно пластинчатые теплообменники Noval отгружаются на деревянных палетах соответствующего размера. Блок теплообменника покрыт трехслойным рифленным картоном. Дополнительная упаковка в жатый полиэтилен предохраняет блок от грязи и повреждения. Надежность такой упаковки доказана многолетним опытом.

Усиленная упаковка требуется, когда существует вероятность небрежной транспортировки оборудования, например, при морских перевозках. В этом случае закрытый рифленным картоном блок теплообменника защищается сверху **двумя деревянными рейками** и предохранительными уголками и только после этого покрывается жатым полиэтиленом.

6. Идентификация кода, возможные опции для каждой модели, предельные рабочие характеристики

По коду теплообменника можно четко определить конкретную модель, ее исполнение, конструкцию, типоразмер и использованные опции.

Таблица 3 показывает, какие опции и аксессуары возможны для каждой конкретной модели. Предельные рабочие характеристики пластинчатых теплообменников и воздушных клапанов, которые необходимо учитывать при проектировании и эксплуатации системы, приведены в Таблице 4.

7. Размеры и вес

На стр. 23-25 схематично изображены теплообменники различных моделей и приведены их размеры и ориентировочный вес. Для ясности опущены подробности по типоразмерам многомодульных теплообменников, выполненных из четырех блоков.

Пример идентификационного кода теплообменника

NV - 060 / X - 084 - BSK20, Q,...

Тип конструкции

N = Тип N
F = Тип F

Исполнение

V = стандартное
G = коррозионностойкое
T = термостойкое

Типоразмер

Показывает размер пластин

Расстояние между пластинами

R = маленькое
X = среднее
L = большое
W = очень большое

Ширина теплообменника (наружная) в см

Опции

P = Испытание на герметичность
L = Горизонтальное расположение
Y = Защитные планки
Q = Усиленная упаковка
B = Байпас (BS-сбоку или BM-посередине)
U = Рециркуляционный байпас (US или UM)
K = Клапаны для теплообменника с байпасом

e.g. BSK 25

внутр. ширина байпаса в см
клапаны
S = байпас сбоку
M = байпас посередине
B = байпас
U = рециркуляционный байпас

Возможные опции для каждой модели

Предельные рабочие характеристики

Размеры и вес

Тип конструкции	Тип N			Тип F	
	V (стандартное)	G (коррозионстойк.)	T (термостойкое)	V (стандартное)	G (коррозионстойк.)
Испытание на герметичность P	✓ ¹⁾	✓ ¹⁾	✓ ¹⁾	✓ ¹⁾	✓ ¹⁾
Горизонтальное расположение L	✓ ¹⁾	✓ ¹⁾	✓ ¹⁾	✓ ¹⁾	✓ ¹⁾
Защитные планки Y	✗	✗	✗	✓	✗
Усиленная упаковка Q	✓	✓	✓	✓	✓
Байпас B	✓	✓	✓	✓	✓
Рециркуляционный байпас U	✓	✓	✓	✓	✓
Клапаны K	✓	✓	✓ ²⁾	Noval	✓

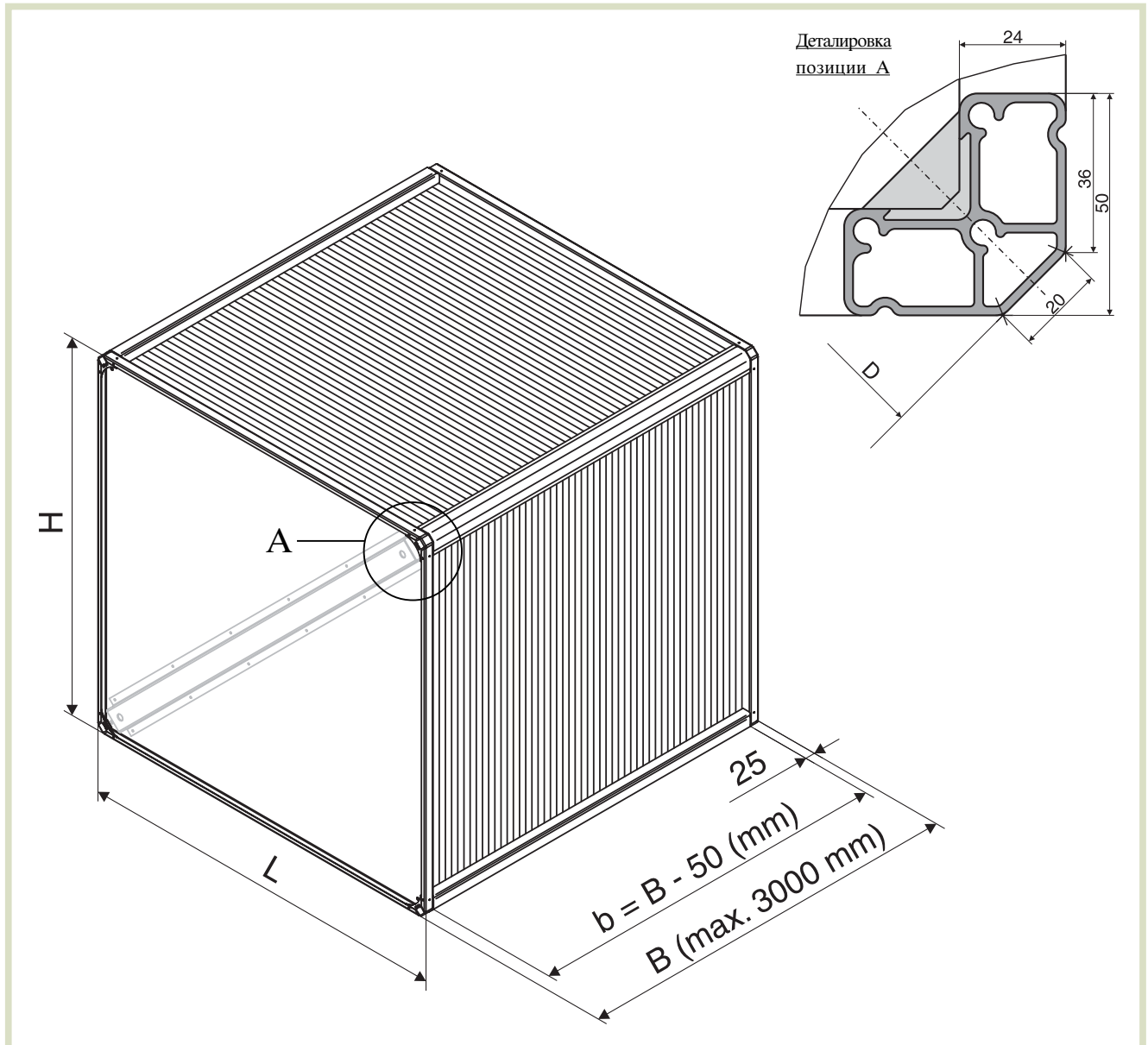
¹⁾ испытание на герметичность (P) невозможно при горизонтальном расположении теплообменника (L)
²⁾ на стороне свежего воздуха (максимальная температура - 100 °C)

Таблица 3: Возможные опции

	Температура	Ширина	Разность давления	Внешняя разн. давления	Падение давления
Тип N Исполнения V и G	-40 ... 100 °C	70 ... 3000 мм	макс. 1500 Па	max. 1500 Па	Экономически целесообразно, чтобы падение давления не превышало 300 Па; рекомендуемый диапазон от 150 Па до 200 Па
Тип N Исполнение T	-40 ... 200 °C	70 ... 3000 мм	макс. 1000 Па	макс. 1000 Па	
Тип F Исполнения V и G	-40 ... 80 °C	70 ... 3000 мм	макс. 1500 Па	макс. 1500 Па	
Клапаны	-40 ... 100 °C	30 ... 3000 мм ¹⁾	макс. 500 Па	-	-

¹⁾ макс. ширина заслонки = 1200 мм; для клапанов большего размера требуются подшипники (дополн. стоимость)

Таблица 4: Предельные рабочие характеристики



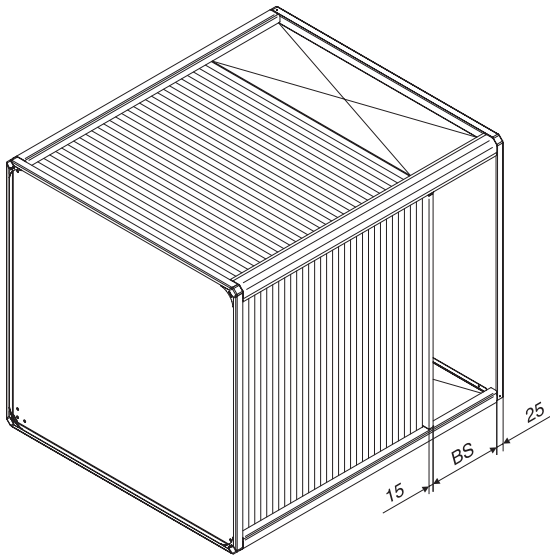
			Тип N							Тип F						
Типоразмер			040	050	060	070	085	120	140	170	100	120	150	200	240	
Усиливающая секция			нет	нет	нет	нет	нет	нет	нет	нет	есть	есть	нет	есть	есть	
Размер [мм]	Высота/Длина	H = L	400	500	600	700	850	1200	1400	1700	968	1168	1438	1936	2336	
	Диагональ	D (прибл.)	546	687	829	970	1182	1677	1960	2384	1349	1632	2014	2718	3284	
Вес [кг]	Теплообменник с/без байпаса	Расст. между пластин.	R	f ₁	-	6.24	8.65	11.46	16.39	34.61	45.82	65.58	-	-	-	-
			f ₂	-	0.036	0.041	0.050	0.062	0.106	0.132	0.162	-	-	-	-	-
		X	f ₁	4.23	6.24	8.65	11.46	16.39	34.61	45.82	-	25.9	35.9	49.4	103.5	143.6
		f ₂	0.021	0.027	0.033	0.041	0.050	0.090	0.115	-	0.122	0.128	0.205	0.237	0.285	
	f ₁ + (B-50) x f ₂	L	f ₁	-	6.24	8.65	11.46	16.39	-	-	-	25.9	35.9	49.4	103.5	-
		f ₂	-	0.023	0.028	0.034	0.042	-	-	-	0.093	0.104	0.148	0.207	-	
	Клапаны	f ₃ + B x f ₄	W	f ₁	-	-	8.65	11.46	-	-	-	-	-	-	-	-
			f ₂	-	-	0.024	0.030	-	-	-	-	-	-	-	-	-
		f ₃	4.0	5.0	6.0	8.0	9.0	12.0	15.0	18.0	7.5	9.0	11.5	15.0	18.0	
		f ₄	0.005	0.006	0.007	0.008	0.0093	0.0123	0.0143	0.0172	0.0102	0.0123	0.0184	0.0204	0.0246	

Размеры и вес

Байпас сбоку

Ширина секции теплообменника $b = B - BS - 65$ [мм]

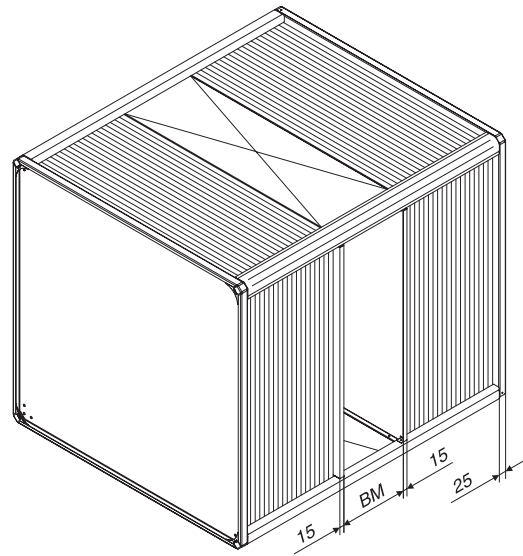
Тип N: 040 050 060 070 085
Тип F: 100 120



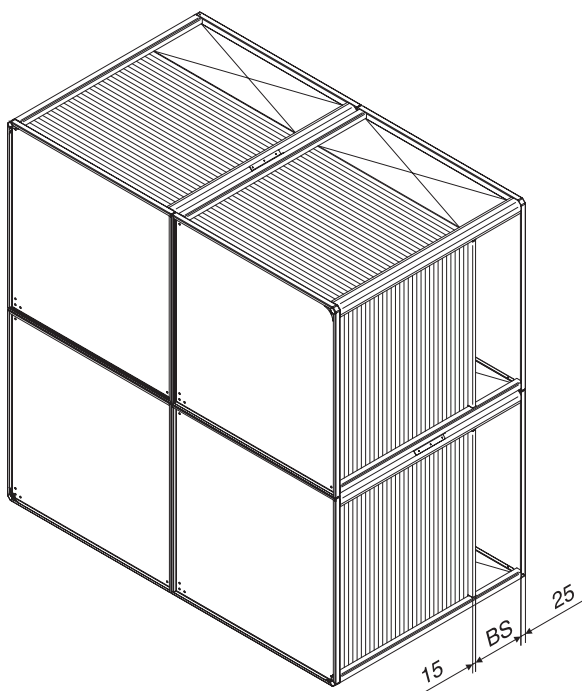
Байпас посередине

Ширина секции теплообменника $b = B - BM - 80$ [мм]

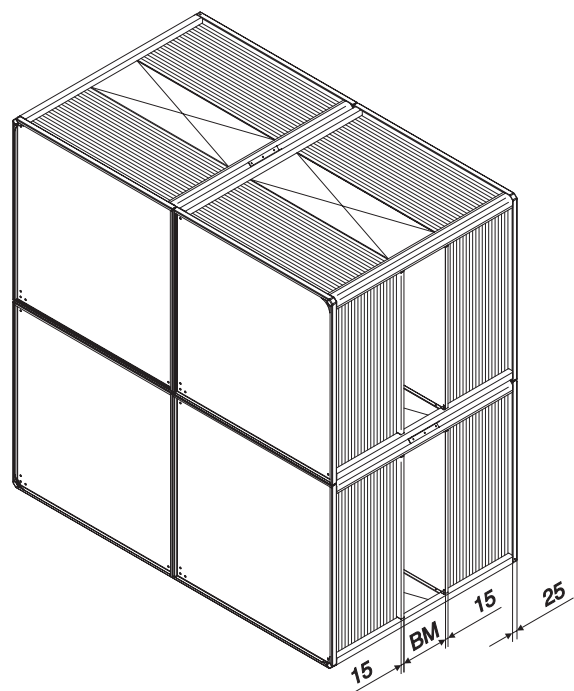
Тип N: 040 050 060 070 085
Тип F: 100 120



Тип N: 120 140 170
Тип F: 150 200 240



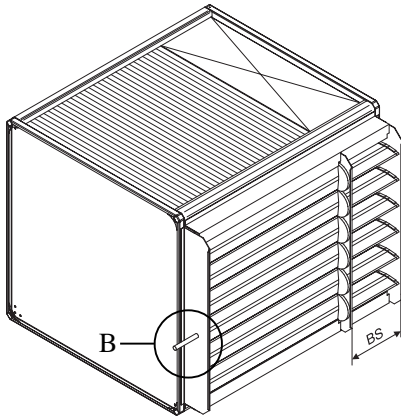
Тип N: 120 140 170
Тип F: 150 200 240



Байпас сбоку и клапаны

Ширина секции теплообменника $b = B - BS - 65$ [мм]

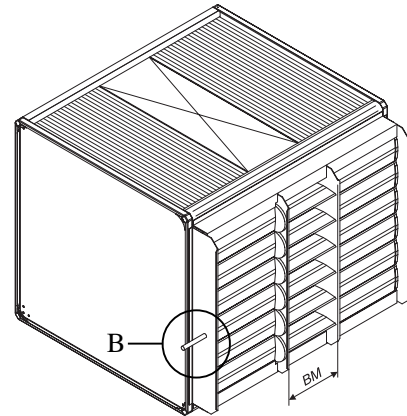
Тип N: 040 050 060 070 085
Тип F: 100 120



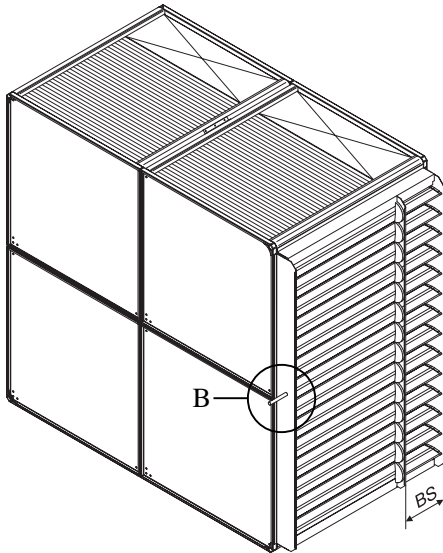
Байпас посередине и клапаны

Ширина секции теплообменника $b = B - BM - 80$ [мм]

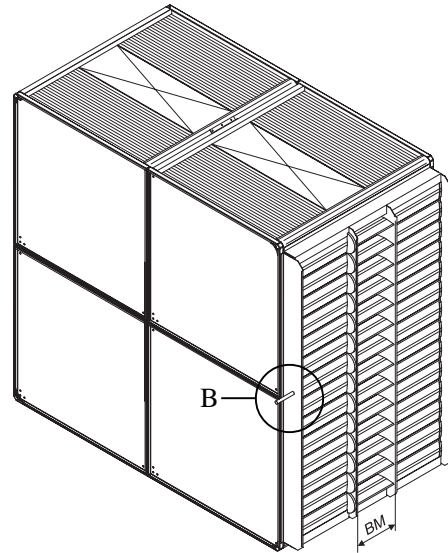
Тип N: 040 050 060 070 085
Тип F: 100 120



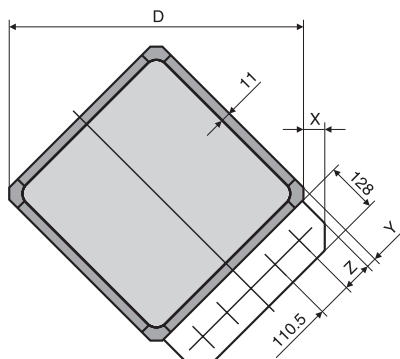
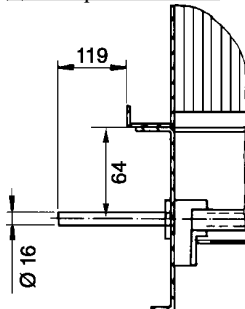
Тип N: 120 140 170
Тип F: 150 200 240



Тип N: 120 140 170
Тип F: 150 200 240



Детализировка поз. В



Разм.	Тип N							
	040	050	060	070	085	120	140	170
x	51	28	28	28	28	14	14	20
y	27	45	45	45	45	65	65	65
z	62	94	89	84	103	93	82	66

Разм.	Тип F				
	100	120	150	200	240
x	23	26	31	23	26
y	53	50	42	53	50
z	68	93	72	68	93

Проектирование и подбор

8. Проектирование и подбор

8.1 Исходные данные для подбора

Для подбора теплообменника, соответствующего требованиям проекта, правильность исходных данных имеет большое значение. Сложность заключается в том, что удельный вес и удельная теплоемкость воздуха изменяются в зависимости от температуры. Влажность воздуха также оказывает значительное влияние на результаты подбора. В целом для точного расчета требуются **характеристики воздушных потоков на входе в теплообменник** (см. также п. 11.1).

Вытяжной воздух

Расход воздуха на входе в теплообм. ___ V_{11} [$\text{м}^3/\text{сек}$]
Отн. влажность на входе в теплообм. ___ RH_{11} [%]
Температура на входе в теплообм. ___ t_{11} [$^{\circ}\text{C}$]
Макс. падение давления _____ Δp_1 [Па]

Свежий воздух

Расход воздуха на входе в теплообм. ___ V_{21} [$\text{м}^3/\text{сек}$]
Температура на входе в теплообм. ___ t_{21} [$^{\circ}\text{C}$]
Макс. падение давления _____ Δp_2 [Па]



Такие данные необходимы, когда поток свежего воздуха используется в холодном плече (т.е. должен нагреваться). Если поток свежего воздуха необходимо охлаждать, для него будут требоваться те исходные данные, которые указаны выше для вытяжного воздуха, и наоборот.

Для экономических расчетов (прибыль, самоокупаемость) необходимы следующие данные:

- требуемая температура воздуха;
- время работы системы;
- географическое местоположение объекта (район или климатическая зона);
- стоимость тепловой энергии (с учетом коэффициента на подорожание);
- стоимость электроэнергии;
- дополнительные затраты (стоимость монтажа и дополнительная стоимость минус капиталосбережения и денежные ассигнования);
- процентная ставка.

8.2 Подбор с помощью компьютерной программы Noval CAPS

Компьютерная программа для подбора теплообменников Noval CAPS (= Computer Aided Plate Heat Exchanger Selection) может использоваться на любом компьютере, работающим под операционной системой MS-DOS. С помощью программы можно выполнить:

- точный расчет специфицированного теплообменника;
- подбор всех теплообменников Noval, соответствующих заданным требованиям;
- расчет стоимости;
- экономический расчет (прибыль, самоокупаемость) согласно стандарту VDI 2071/2.

Программа предоставляет не только точные технические данные, но также и оптимальный вариант с точки зрения эффективности. Она разработана специально для пластинчатых теплообменников Noval и поставляется на CD.

8.3 Подбор с помощью номограмм и формы исходных данных

При использовании графиков эффективности процедура подбора по сравнению с обычным расчетом значительно сокращается. Этот метод дает достаточно точные результаты для диапазона температур от -15°C до $+25^{\circ}\text{C}$. Номограммы построены исходя из того, что плотность воздуха равна $1.2 \text{ кг}/\text{м}^3$ (при 20°C , относительной влажности 50%, атмосферном давлении 101.3 кПа).

Пояснения к форме исходных данных (см. стр. 28):

Исходные данные для подбора

Для подбора требуются параметры воздушных потоков на входе в теплообменник. Точные значения этих параметров часто неизвестны, поэтому либо рассчитываются, либо оцениваются ориентировочно. Необходимо также иметь в виду, что расход и относительная влажность воздуха зависят от температуры.

Строка 6

При использовании методики подбора с помощью номограмм необходимо знать удельный расход воздуха $v = V/b$. Ширину секции теплообменника можно установить по чертежам на стр. 23-25.

Строка 7

Номинальная эффективность рекуперации тепла Φ_N соответствует значению эффективности:

- при соотношении массовых воздушных потоков (m) равном $m_2/m_1 = 1$;
- при отсутствии конденсата в теплом плече.

Это одна из основных характеристик теплообменника, которая определяется по графику зависимости удельного расхода воздуха в холодном плече (теплопоглощающая среда) v_{21} и требуемого или выбранного типоразмера теплообменника (стр. 29-31). Графики приведены для каждого типа теплообменника и для конкретной величины расстояния между пластинами.

Строка 8

Соотношение объемных расходов свежего и вытяжного воздуха используется при необходимости использования поправки к эффективности, когда m_2 не равно m_1 . См. График 2 на стр. 27. (При использовании соотношения массовых расходов m_2/m_1 можно получить более точные данные).

Строка 9

Поправка $\Delta\Phi$ к номинальной эффективности рекуперации тепла за счет различия значений расходов воздуха определяется по графику 2.

Строка 10

Сухая эффективность рекуперации тепла Φ_{21} относится к расходу воздуха в холодном плече V_2 (теплопоглощающая среда).

Строка 11

Для использования Графика 3, учитывающего конденсатообразование в теплом плече, необходимо знать показатель охлаждения, который рассчитывается из ранее полученных данных. (График 3 можно использовать только в том случае, если $m_1 = m_2$; в противном случае нужно выполнять подбор с помощью компьютерной программы Noval CAPS.)

Строка 12

Зная значения показателя охлаждения и относительной влажности, можно по Графику 3 определить повышающую поправку $\Delta\Phi_2$ к значению эффективности рекуперации.

Строка 13

Действующая эффективность рекуперации рассчитывается посредством суммирования значений сухой эффективности рекуперации Φ_{21} и повышающей поправки к эффективности за счет конденсатообразования $\Delta\Phi_2$.

Строка 14

Теплопроизводительность рассчитывается по приведенной формуле. Для приблизительного расчета можно использовать следующие значения:

- удельный вес воздуха $\rho_{21} = 1.2 \text{ кг/м}^3$
- удельная теплоемкость $c = 2.79 \cdot 10^4 \text{ кВт-час/кгК}$.

Строка 15

Температура свежего воздуха на выходе из теплообменника рассчитывается по приведенной формуле. (Температура вытяжного воздуха на выходе из теплообменника может быть определена только по I,d-диаграмме).

Строка 16

Падение давления для вытяжного потока без конденсатообразования (Δp_{1t}) определяется по графикам эффективности при удельном расходе воздуха v_{11} .

Строка 17

Поправочный коэффициент f_1 , учитывающий увеличение падения давления при образовании конденсата находится по Графику 3 в зависимости от значений показателя охлаждения и относительной влажности.

Строка 18

Действительное значение падения давления вытяжного потока рассчитывается посредством умножения Δp_{1t} (падение давления без учета конденсатообразования) на поправочный коэффициент f_1 .

Строка 19

Падение давления для потока свежего воздуха (Δp_2) определяется по графикам эффективности при удельном расходе воздуха v_{21} .



Используя данный метод расчета, следует иметь в виду, что он дает приблизительные значения, а номограммы построены для температуры 20°C и удельного веса воздуха 1.2 кг/м^3 . Для стандартной области использования теплообменника в допустимом температурном диапазоне (от -15°C до $+25^\circ\text{C}$) погрешность при расчете падения давления составляет не более 5%, а при расчете эффективности рекуперации - не более 2%.

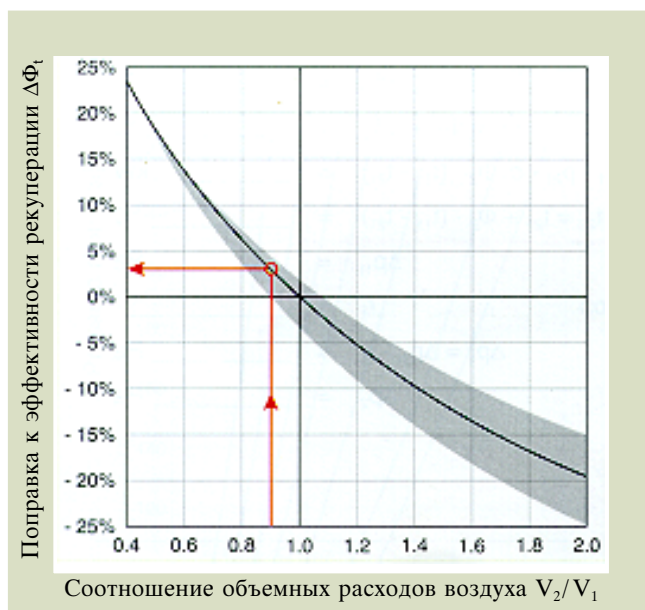


График 2: Поправочный график, учитывающий различие величин массовых расходов воздуха

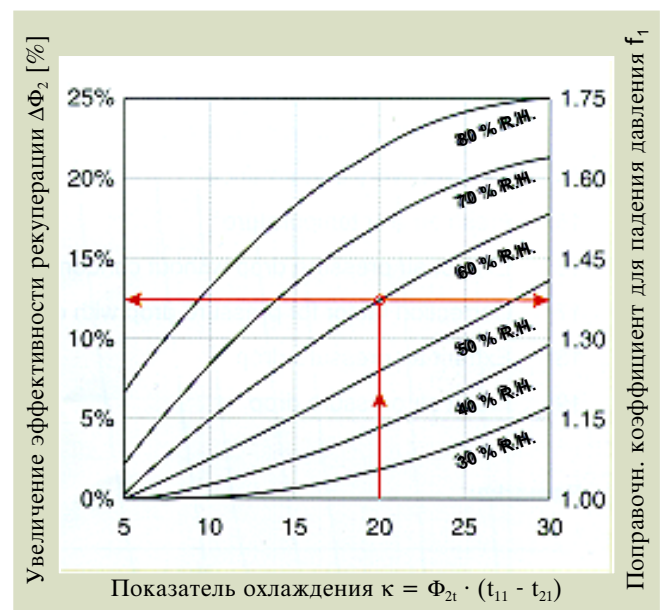


График 3: Поправочный график, учитывающий образование конденсата

Проектирование и подбор

Эта форма предназначена для заполнения при использовании ориентировочного графо-аналитического метода подбора пластинчатых теплообменников Noval в диапазоне температур от $-15\text{ }^{\circ}\text{C}$ до $+25\text{ }^{\circ}\text{C}$.

Исходные данные (на входе в теплообменник):

- | | | | |
|---|----------------------------------|-------------------|-------------------------|
| 1 | Расход вытяжного воздуха | $V_{11} =$ _____ | $\text{м}^3/\text{сек}$ |
| 2 | Температура вытяжного воздуха | $t_{11} =$ _____ | $^{\circ}\text{C}$ |
| 3 | Отн. влажность вытяжного воздуха | $RH_{11} =$ _____ | % |
| 4 | Расход свежего воздуха | $V_{21} =$ _____ | $\text{м}^3/\text{сек}$ |
| 5 | Температура свежего воздуха | $t_{21} =$ _____ | $^{\circ}\text{C}$ |

Примечания:

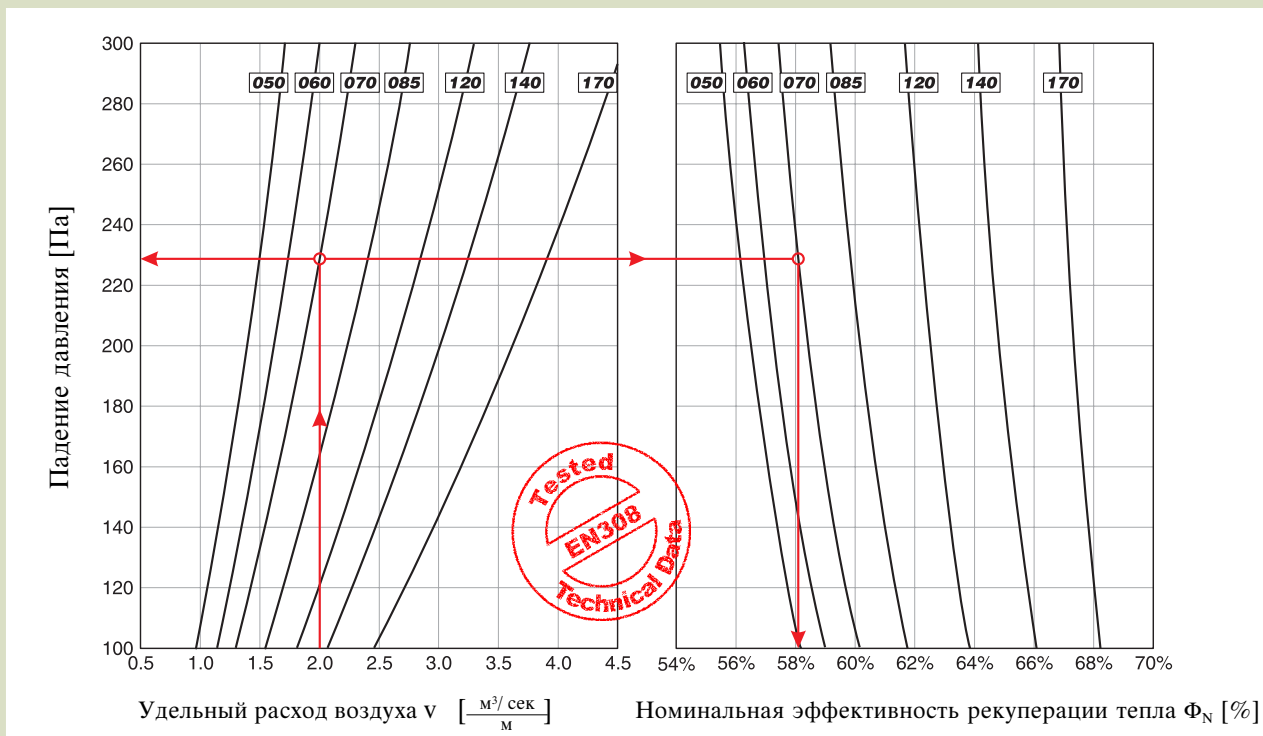
Расчетные данные:

- | | | | | |
|----|---|--|-----------|--|
| 6 | Удельный расход воздуха в холодном плече | $v_{21} = \frac{V_{21}}{b}$ | $=$ _____ | $\frac{\text{м}^3/\text{сек}}{\text{м}}$ |
| | Удельный расход воздуха в теплом плече | $v_{11} = \frac{V_{11}}{b}$ | $=$ _____ | $\frac{\text{м}^3/\text{сек}}{\text{м}}$ |
| 7 | Номинальная эффективность рекуперации тепла | Φ_N | $=$ _____ | % |
| 8 | Соотношение объем. расходов свежего/вытяжного воздуха | $\frac{V_{21}}{V_{11}}$ | $=$ _____ | |
| 9 | Поправка к эффективности при различных массов. потоках | $\Delta\Phi_t$ | $=$ _____ | % |
| 10 | Сухая эффективность рекуперации тепла | $\Phi_{2t} = \Phi_N + \Delta\Phi_t$ | $=$ _____ | % |
| 11 | Показатель охлаждения (только для $m_1 = m_2$) | $k = \Phi_{2t} \cdot (t_{11} - t_{21})$ | $=$ _____ | $^{\circ}\text{C}$ |
| 12 | Увеличение эффективности при конденсатообразовании | $\Delta\Phi_2$ | $=$ _____ | % |
| 13 | Действительная эффективность рекуперации | $\Phi_2 = \Phi_{2t} + \Delta\Phi_2$ | $=$ _____ | % |
| 14 | Производительность рекуперции | $Q_2 = V_{21} \cdot r_{21} \cdot c \cdot \Phi_2 \cdot (t_{11} - t_{21})$ | $=$ _____ | кВт |
| 15 | Температура свежего воздуха на выходе | $t_{22} = t_{21} + \Phi_2 \cdot (t_{11} - t_{21})$ | $=$ _____ | $^{\circ}\text{C}$ |
| 16 | Падение давления сухого потока вытяжного воздуха | Δp_{1t} | $=$ _____ | Па |
| 17 | Поправка для падения давления при конденсатообразовании | f_1 | $=$ _____ | |
| 18 | Падение давления потока вытяжного воздуха | $\Delta p_1 = \Delta p_{1t} \cdot f_1$ | $=$ _____ | Па |
| 19 | Падение давления потока свежего воздуха | Δp_2 | $=$ _____ | Па |

Примечания:

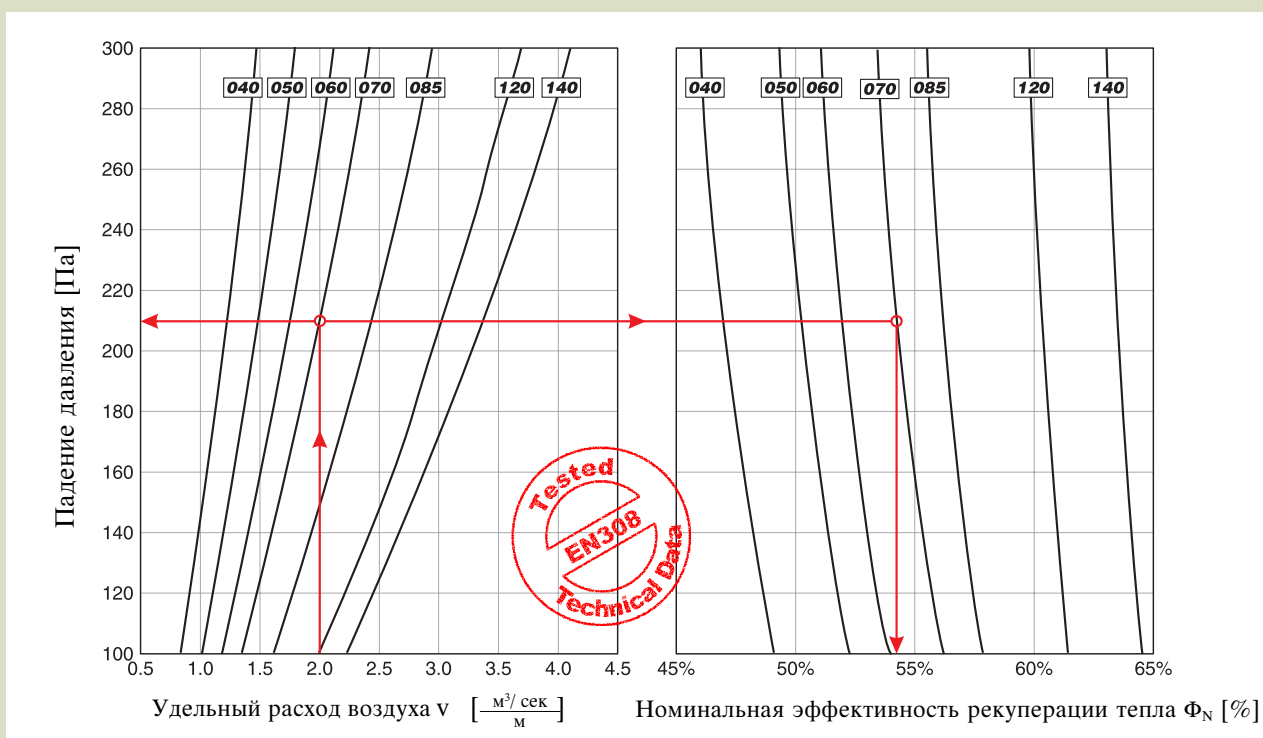
Тип N

Расстояние между пластинами R



Тип N

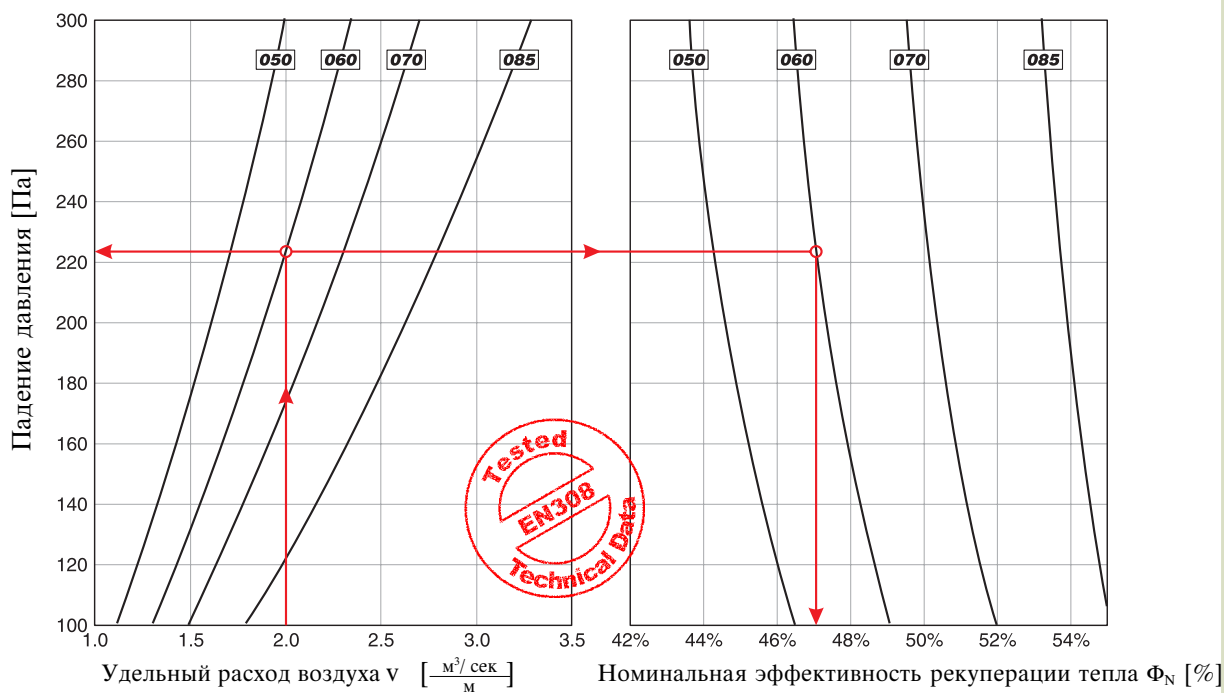
Расстояние между пластинами X



Номограммы Тип конструкции N

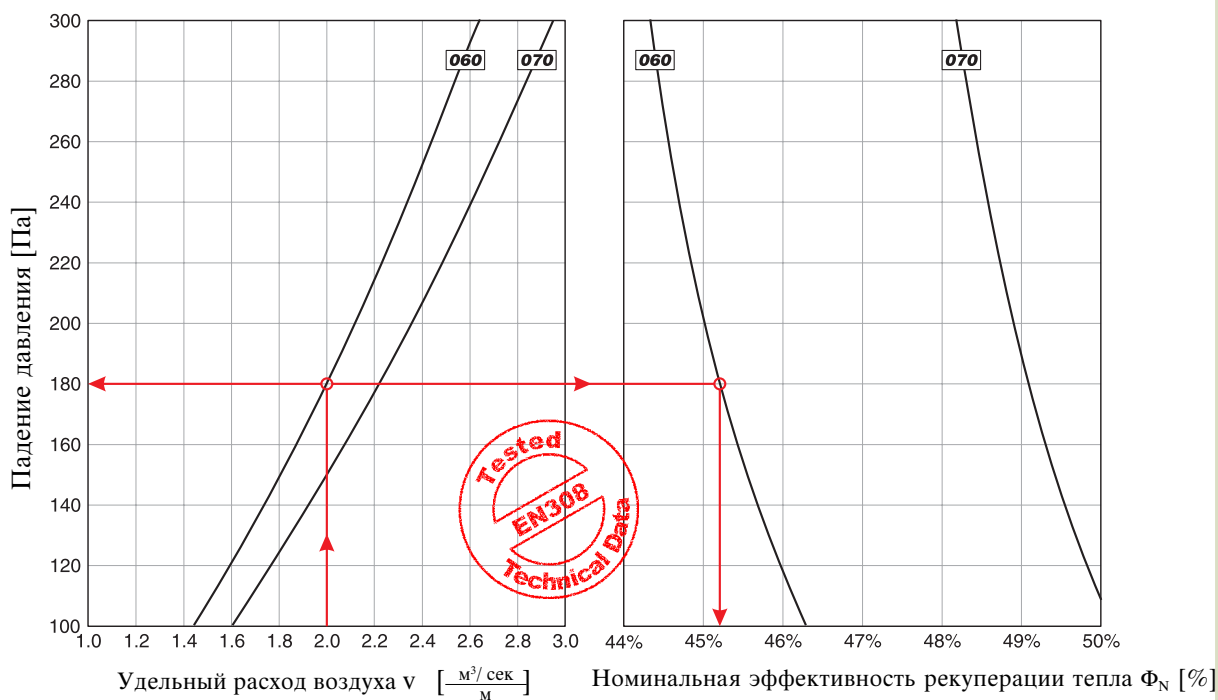
Тип N

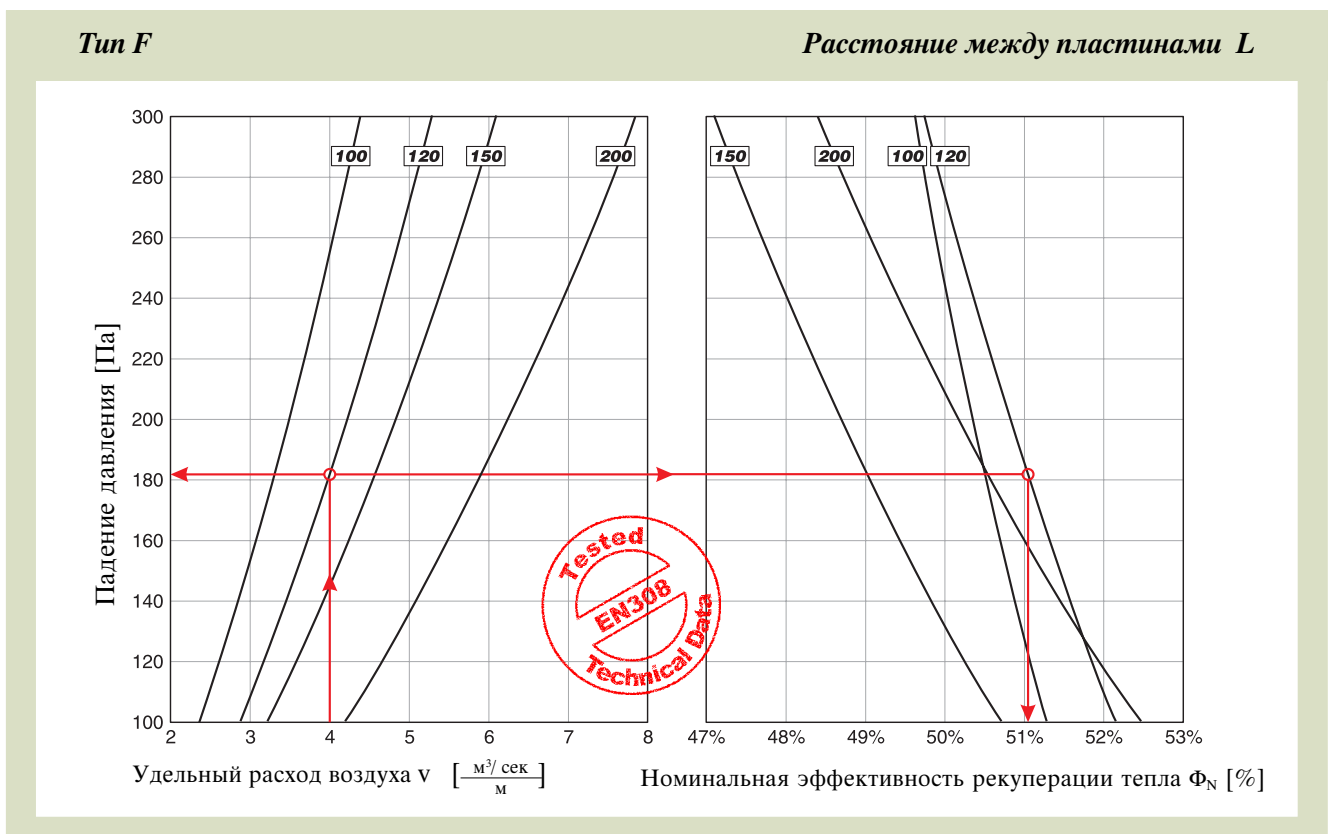
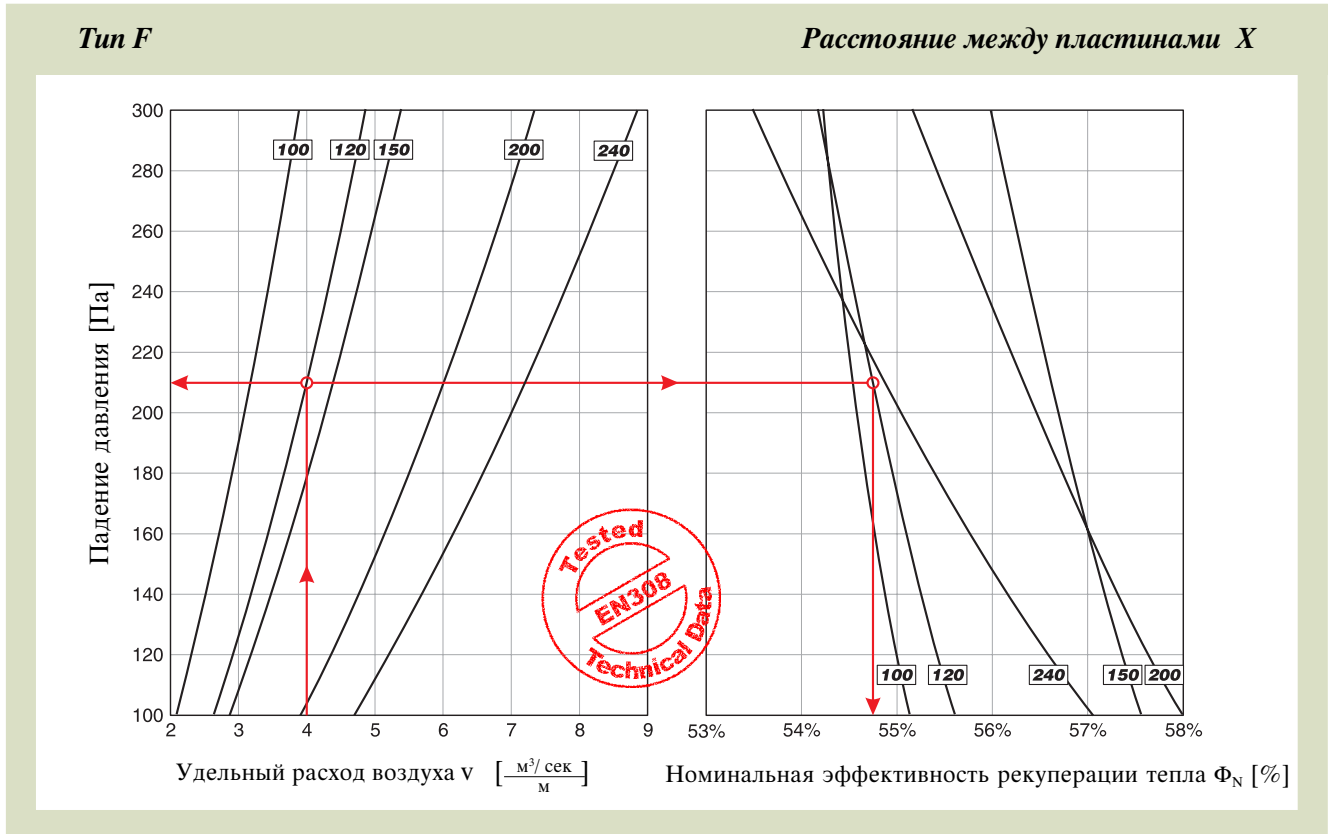
Расстояние между пластинами L



Тип N

Расстояние между пластинами W





Транспортировка и монтаж

Ввод в эксплуатацию и техническое обслуживание

Рекомендации по проектированию

9. Транспортировка и монтаж

В пластинчатых теплообменниках Noval **отсутствуют** какие-либо **подвижные элементы**, поэтому установки отличаются исключительной надежностью и простотой монтажа. Перед монтажом теплообменника на позиции следует проверить следующее:

- отсутствие повреждений корпуса и блока теплообменника, которые могли возникнуть в процессе транспортировки (визуальная проверка);
- соответствие полученного оборудования заказу (тип, исполнение, размер пластин, расстояние между пластинами, опции);
- соответствие ориентации пластин в теплообменнике (вертикальная или горизонтальная) требуемому расположению установки на позиции.

9.1 Транспортировка

При транспортировке теплообменник нужно располагать только таким образом, чтобы пластины были направлены вертикально.

9.2 Монтаж на местах установки

Пластинчатые теплообменники Noval можно встраивать в центральные кондиционеры, включать в систему воздуховодов или соединять с другим вентиляционным оборудованием.

- Так как алюминиевые кромочные детали теплообменника являются полыми, к ним можно подсоединять посредством болтов или заклепок требуемые конструкции, не опасаясь повреждения теплообменника.
- Болтовой и клепочный крепеж элементов возможен также к краинам боковых панелей теплообменника.
- По возвратной кромке боковых панелей можно проложить уплотнительный валик, который упрощает фиксацию болтов и заклепок к панелям.

На Рис. 40 показаны варианты монтажа теплообменника в системах кондиционирования воздуха:

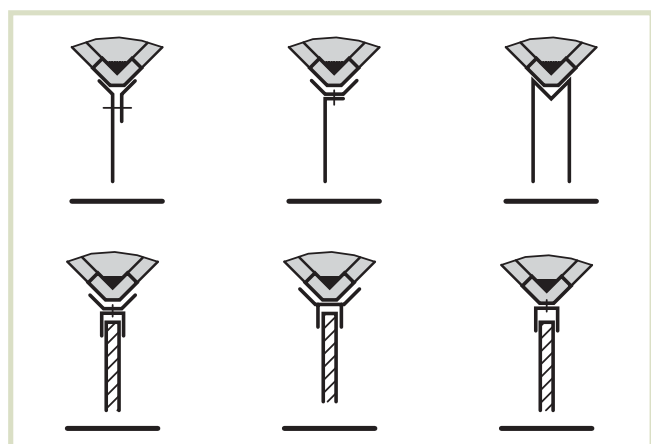


Рис. 40: Варианты монтажа

9.3 Гидравлические соединения

Если в теплообменнике существует вероятность образования конденсата, рекомендуется обеспечить его незамедлительный отвод. Лучше устанавливать поддоны как в холодном, так и в теплом плече теплообменника. Количество образуемого конденсата рассчитывается с помощью компьютерной программы подбора и на основании полученной величины обеспечивается соответствующий дренаж.

9.4 Привод воздушных клапанов

При использовании байпаса и воздушных клапанов необходимо установить соответствующие приводы и проверить позиционирование клапанов.

9.5 Установка датчиков

При установке в теплообменнике, например, температурных датчиков, следует соблюдать осторожность, чтобы не повредить блок пластин теплообменника.

9.6 Сборка теплообменника на месте установки

В некоторых случаях, например, при реконструкции, требуется поставлять теплообменник в разобранном виде, а затем собирать на месте монтажа с помощью заклепок или болтов. Существует несколько вариантов поставки теплообменника в разборке:

- по ширине установки блок пластин может разбиваться по требованию;
- по высоте и длине разбиваться могут только комплексные блоки, состоящие из нескольких секций; если в этом существует острая необходимость, теплообменник требуемого размера изготавливается по индивидуальному заказу;
- отдельно могут поставляться также рециркуляционный и байпасные клапаны.

10. Ввод в эксплуатацию и обслуживание

10.1 Ввод в эксплуатацию

Перед первым запуском системы необходимо убедиться в отсутствии каких-либо препятствий на пути следования воздушных потоков. При наличии воздушных клапанов следует проверить их подвижность и правильность позиционирования.

Кроме того, проверяется правильность монтажа установки, а также соблюдение рабочих условий эксплуатации (температура, разность давления и т.д.).

10.2 Техническое обслуживание

Для технического обслуживания необходимы только визуальные проверки. При наличии клапанов следует контролировать их подвижность. Первая проверка должна выполняться через 3 месяца после запуска, а последующие - каждые 12 месяцев.

Многолетний опыт показывает, что отложений грязи в теплообменнике, установленном в системе кондиционирования, практически не образуется. Однако, при использовании, например, в сварочных цехах, малярных мастерских, вытяжных системах пищеблоков и т.п., теплообменник может загрязняться, и тогда необходимо выполнять его чистку следующим образом:

- грязь удаляется мягкой щеткой или пылесосом. При использовании сжатого воздуха следует соблюдать осторожность, чтобы не повредить теплообменник; шланг нужно держать на достаточном расстоянии от установки;
- отложения масел, жиров и др. можно удалять промывкой теплообменника горячей водой или жирорастворяющим средством (мыльным раствором);

Допускается чистка водой из высоконапорного шланга при условии:

- использования шланга с плоским выходным отверстием, скошенным под углом 40° (тип WEG40/04);
- давление воды не более 200 бар.



При чистке теплообменника нужно соблюдать крайнюю осторожность, чтобы не повредить пластины механически или химически.

Для этого:

- следует использовать только мягкие чистящие средства;
- нельзя прилагать физические усилия, так как толщина пластин всего от 0.125мм до 0.15мм!

11. Рекомендации по проектированию

11.1 Сбор данных

При подборе проектируемого теплообменника требуются исходные данные, указанные в п. 8. Во избежание возможных ошибок следует иметь в виду:

- объемный расход воздуха не равен массовому расходу. Для получения более точных результатов желательно использовать значения массового расхода свежего и вытяжного воздуха;
- в условиях зимней эксплуатации содержание влаги в воздухе сильно завышается;
- значения температуры свежего и вытяжного воздуха должны соблюдаться на практике, а не теоретически.

11.2 Нормы и правила

Начиная проектирование системы, следует проверить, какие нормы и правила действуют применительно к данному объекту. Например, в больницах системы рекуперации использовать нельзя, за исключением тех случаев, когда на это получено разрешение соответствующих органов.

11.3 Расположение теплообменника в системе

Перед подбором теплообменника необходимо заранее знать:

- конкретную позицию рекуператорной установки в системе;
- оптимальную траекторию движения воздушных потоков;
- предельные размеры установки, которые допустимы данной системой.

Каких-либо конкретных рекомендаций по этим вопросам не существует. Единственно, нужно иметь в виду, что при образовании конденсата следует обеспечивать его беспрепятственный отвод, чтобы избежать скопления влаги в теплообменнике и, следовательно, не допустить увеличения падения давления. Оптимальным решением для этого является нисходящее направление вытяжного потока, хотя практически осуществимы любые варианты позиционирования теплообменника и направления движения воздуха. В п. 5.4 приведены специальные рекомендации при установке теплообменника с горизонтальным расположением пластин.

11.4 Выбор наиболее экономичного варианта

Если подбор теплообменника выполняется без использования компьютерной программы CAPS, наиболее экономичное решение определяется эффективностью рекуперации и/или расстоянием между пластинами. При проектировании этих величин следует руководствоваться следующими правилами:

- длительное время эксплуатации, например, в три смены:
 - ⇒ необходим теплообменник высокой эффективности;
- долговечность:
 - ⇒ необходим теплообменник высокой эффективности;
- высокая влажность вытяжного воздуха, и в результате, увеличение эффективности за счет конденсатообразования:
 - ⇒ расстояние между пластинами должно быть среднее, большое или очень большое;
- высокая запыленность или загрязнение окружающего воздуха:
 - ⇒ расстояние между пластинами большое или очень большое.

Рекомендации по проектированию

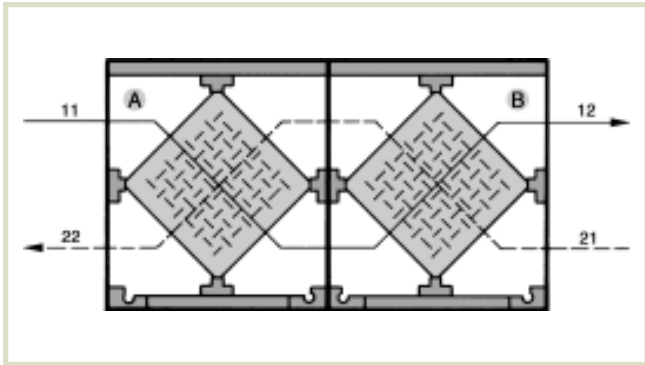


Рис. 41: Благодаря использованию в системе двух последовательных теплообменников можно обеспечить оптимальный вариант монтажа и достичь высокой эффективности рекуперации тепла

При использовании пластинчатых теплообменников для технологических процессов необходимо проверить, как ограничивается эффективность рекуперации температурой приточного воздуха.

В тех случаях, когда требуется обеспечение высокой эффективности рекуперации при достаточно большом расстоянии между пластинами, можно устанавливать два последовательных теплообменника. Очень часто такое решение дает преимущества также и для характеристик воздушного потока. Полная эффективность при противоточных потоках в двух теплообменниках рассчитывается по формуле:

$$\Phi_{2Ges} = \frac{\Phi_{2A} + \Phi_{2B} - (1 + \mu) \cdot \Phi_{2A} \cdot \Phi_{2B}}{1 - \mu \cdot \Phi_{2A} \cdot \Phi_{2B}}$$

Оптимальный вариант при подборе системы можно получить только с помощью экономического обоснования.

11.5 Регулирование теплопроизводительности

При проектировании нужно проверить наличие источников тепловыделений в помещении. Если предполагается, что температура вытяжного воздуха будет выше, чем заданная уставка, следует обеспечить регулирование теплопроизводительности теплообменника как это указано в п. 2.

11.6 Рециркуляционный байпас

Если система кондиционирования позволяет использовать режим рециркуляции, например, в ночное время, то это реализуется в теплообменнике устройством рециркуляционного байпаса. При смешанном режиме работы (рециркуляционный + свежий воздух) необходимо определить приоритеты регулирования для рециркуляции и эффективности рекуперации.

11.7 Шумопоглощение

Пластинчатые теплообменники Noval отличаются хорошими звукопоглощающими свойствами. Степень звукопоглощения зависит от типоразмера и расстояния между пластинами. Акустические характеристики получены на основании многочисленных испытаний и математических расчетов и предоставляются по специальному запросу.

11.8 Коррозионная стойкость

Теплообменники Noval стандартного исполнения V характеризуются достаточной коррозионной стойкостью при установке их в стандартных системах кондиционирования воздуха. Специальное коррозионностойкое исполнение G теплообменников необходимо при использовании их во влажных помещениях и в помещениях с агрессивной окружающей средой (плавательные бассейны, промышленные объекты, условия морского климата). При необходимости заказчик может получить в компании Petrospek, являющейся авторизованным дилером фирмы Noval в России и на Украине, рекомендации по выбору исполнения теплообменника для конкретного проекта.

11.9 Предельные рабочие характеристики

Подбирая теплообменник, следует учитывать его предельные рабочие характеристики, которые указаны на стр. 22, п.6.

11.10 Загрязнение теплообменника

В стандартных системах кондиционирования очистка воздуха осуществляется посредством фильтров грубой очистки, в этом случае вероятность загрязнения теплообменника отсутствует. Однако, в условиях высокой степени загрязнения окружающего воздуха рекомендуется следующее:

- позиция теплообменника в системе должна позволять легко выполнять его чистку, а при использовании съемного блока - его демонтаж;
- перед теплообменником и после него должны быть оборудованы смотровые лючки;
- желательно установить фильтры входных воздушных потоков, чтобы максимально увеличить периоды времени между чистками теплообменника.

На практике степень загрязнения теплообменников гораздо ниже расчетной.

11.11 Образование конденсата в теплом плече

Как уже отмечалось (см. п.п. 1.2 и 1.4), 100% герметичность пластинчатых теплообменников обеспечивается только за счет принятия специальных мер. Поэтому, если в теплом плече теплообменника предполагается выпадение конденсата, необходимо:

- установить поддоны для сбора конденсата на сторонах приточного и вытяжного воздуха;
- установить в системе вентиляторы таким образом, чтобы меньшее давление создавалось на стороне вытяжного воздуха, а, следовательно, чтобы вероятность протечек могла быть только на этой стороне.
- провести опциональные испытания теплообменника на стенде, гарантирующие водонепроницаемость полученной заказчиком установки (см. п. 5.5).

При образовании значительного количества конденсата в потоке вытяжного воздуха и скорости потока более 2.5 м/сек, капли влаги могут попадать в воздухопроводы и другие компоненты системы, расположенные за теплообменником. В этом случае рекомендуется при выполнении монтажа устанавливать в теплообменнике каплеуловитель.

Кроме того, необходимо принять меры для:

- беспрепятственного отвода конденсата;
- исключения обледенения теплообменника (см. п. 1.6).

11.12 Надежность эксплуатации

Так как пластинчатые теплообменники Noval не требуют использования источника электроэнергии и не содержат подвижных элементов, они отличаются **100 % надежностью эксплуатации**.

На этапе проектирования следует рассчитать **экономия на производство и распределение тепловой энергии** за счет использования рекуператорных установок и учесть эту величину при подборе котельных установок, воздухонагревателей, дымовых труб и т.п.

11.13 Подбор

Пластинчатый теплообменник подбирается на основании вышеуказанных исходных данных либо с помощью компьютерной программы **PC Noval CAPS**, либо графо-аналитическим методом с использованием номограмм.

Программа позволяет быстро найти оптимальный вариант теплообменника с указанием всех технических данных, цен и экономической прибыли.

При использовании графо-аналитического метода по графикам ориентировочно подбираются наиболее подходящие типоразмеры, исходя из величин эффективности и падения давления, а затем выполняется более детальный расчет по форме, приведенной в п.8. Таким образом с учетом стоимости теплообменника можно выбрать не более 2 вариантов.

11.14 Технические данные

Тип _____
Вес _____ кг
Высота x ширина x длина _____ мм

Теплое плечо:

Расход воздуха на входе V_{11} _____ м³/сек
Температура на входе t_{11} _____ °C
Отн. влажность на входе RH_{11} _____ %
Падение давления (при конденсатообр.) Δp_1 _____ Па

Холодное плечо:

Расход воздуха на входе V_{21} _____ м³/сек
Температура на входе t_{21} _____ °C
Отн. влажность на входе RH_{21} _____ %
Температура на входе t_{22} _____ °C
Падение давления Δp_2 _____ Па

Соотношение массовых расходов воздуха m_2/m_1 _____

Спецификация

12. Спецификация

12.1 Тип N

Пластинчатый теплообменник перекрестного тока конструкции типа N предназначен для рекуперации тепла и представляет собой блок теплообменника, помещенный в корпус.

Блок теплообменника состоит из алюминиевых пластин (материал Al99 - чистый алюминий) толщиной 0.125 мм, выполненных методом положительной и отрицательной штамповки для обеспечения соответствующего расстояния между пластинами. В теплообменнике, таким образом, отсутствуют полые каналы, а движение воздушных потоков и сток конденсата могут быть обеспечены в любом направлении. Пластины соединяются между собой методом двойной фальцовки. В результате точки соединения имеют толщину, равную шестикратной толщине пластины, что обеспечивает высокую прочность конструкции блока. При соединении с кромочными элементами фальцованные концы пластин дополнительно уплотняются эпоксидной смолой.

Кромки блока теплообменника вставляются в кромочные элементы корпуса, выполненные из прочных алюминиевых выпрессовок, и заливаются эпоксидной смолой. Такая технология, запатентованная фирмой **Noval**, гарантирует единую целостность блока теплообменника и корпуса. Боковые панели корпуса из листовой стали с покрытием Aluzinc крепятся к алюминиевым выпрессовкам посредством болтовых соединений.

Исполнения

- Исполнение V (стандартное): алюминиевые пластины теплообменника, алюминиевые кромочные выпрессовки, боковые панели из листовой стали с покрытием Aluzinc; отсутствие силиконовых уплотнителей.
- Исполнение G (коррозийностойкое): алюминиевые пластины теплообменника, алюминиевые кромочные выпрессовки и боковые панели из листовой стали с покрытием Aluzinc имеют специальное антикоррозийное покрытие; отсутствие силиконовых уплотнителей.
- Исполнение T (термостойкое): алюминиевые пластины теплообменника, алюминиевые кромочные выпрессовки, боковые панели из листовой стали с покрытием Aluzinc; силиконовый уплотнитель, устойчивый к действию температур до 200 °С.

Опции

- Секция байпаса посередине или сбоку блока теплообменника в едином корпусе.
- Рециркуляционный байпас посередине или сбоку блока теплообменника в едином корпусе.
- Регулирующие воздушные клапаны, устанавливаемые на корпусе со стороны блока теплообменника и секции байпаса. Клапаны представляют собой алюминиевые выпрессовки с пластмассовыми приводными шестернями.
- Горизонтальное расположение пластин теплообменника.
- Испытания на герметичность.

12.2 Тип F

Пластинчатый теплообменник перекрестного тока конструкции типа F предназначен для рекуперации тепла и представляет собой блок теплообменника, помещенный в корпус.

Блок теплообменника состоит из алюминиевых пластин (материал Al99 - чистый алюминий) толщиной 0.15 мм с V-образными рифлениями по всей длине, что позволяет обеспечить сток конденсата в любом направлении. Пластины скрепляются при помощи полиуретанового клеящего материала. При соединении с кромочными элементами корпуса концы пластин, скрепленные полиуретаном, дополнительно заливаются эпоксидной смолой.

Кромки блока теплообменника вставляются в кромочные элементы корпуса, выполненные из прочных алюминиевых выпрессовок, и заливаются эпоксидной смолой. Такая технология, запатентованная фирмой **Noval**, гарантирует единую целостность блока теплообменника и корпуса. Боковые панели корпуса из листовой стали с покрытием Aluzinc крепятся к алюминиевым выпрессовкам посредством болтовых соединений.

Исполнения

- Исполнение V (стандартное): алюминиевые пластины теплообменника, алюминиевые кромочные выпрессовки, боковые панели из листовой стали с покрытием Aluzinc; отсутствие силиконовых уплотнителей.
- Исполнение G (коррозийностойкое): алюминиевые пластины теплообменника, алюминиевые кромочные выпрессовки и боковые панели из листовой стали с покрытием Aluzinc имеют специальное антикоррозийное покрытие; отсутствие силиконовых уплотнителей.

Опции

- Секция байпаса посередине или сбоку блока теплообменника в едином корпусе.
- Рециркуляционный байпас посередине или сбоку блока теплообменника в едином корпусе.
- Регулирующие воздушные клапаны, устанавливаемые на корпусе со стороны блока теплообменника и секции байпаса. Клапаны представляют собой алюминиевые выпрессовки с пластмассовыми приводными шестернями.
- Горизонтальное расположение пластин теплообменника.
- Испытания на герметичность.
- Алюминиевые защитные планки предназначены для закрытия лицевых и тыльных оконечностей теплообменника.

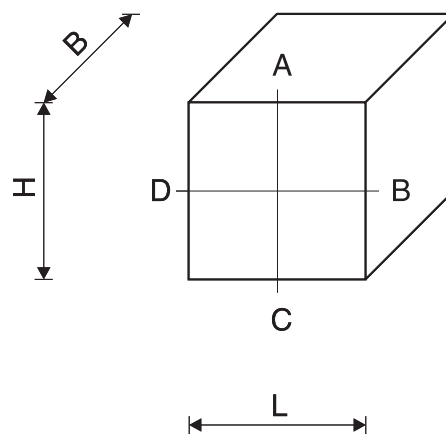
Обозначения, использованные в руководстве



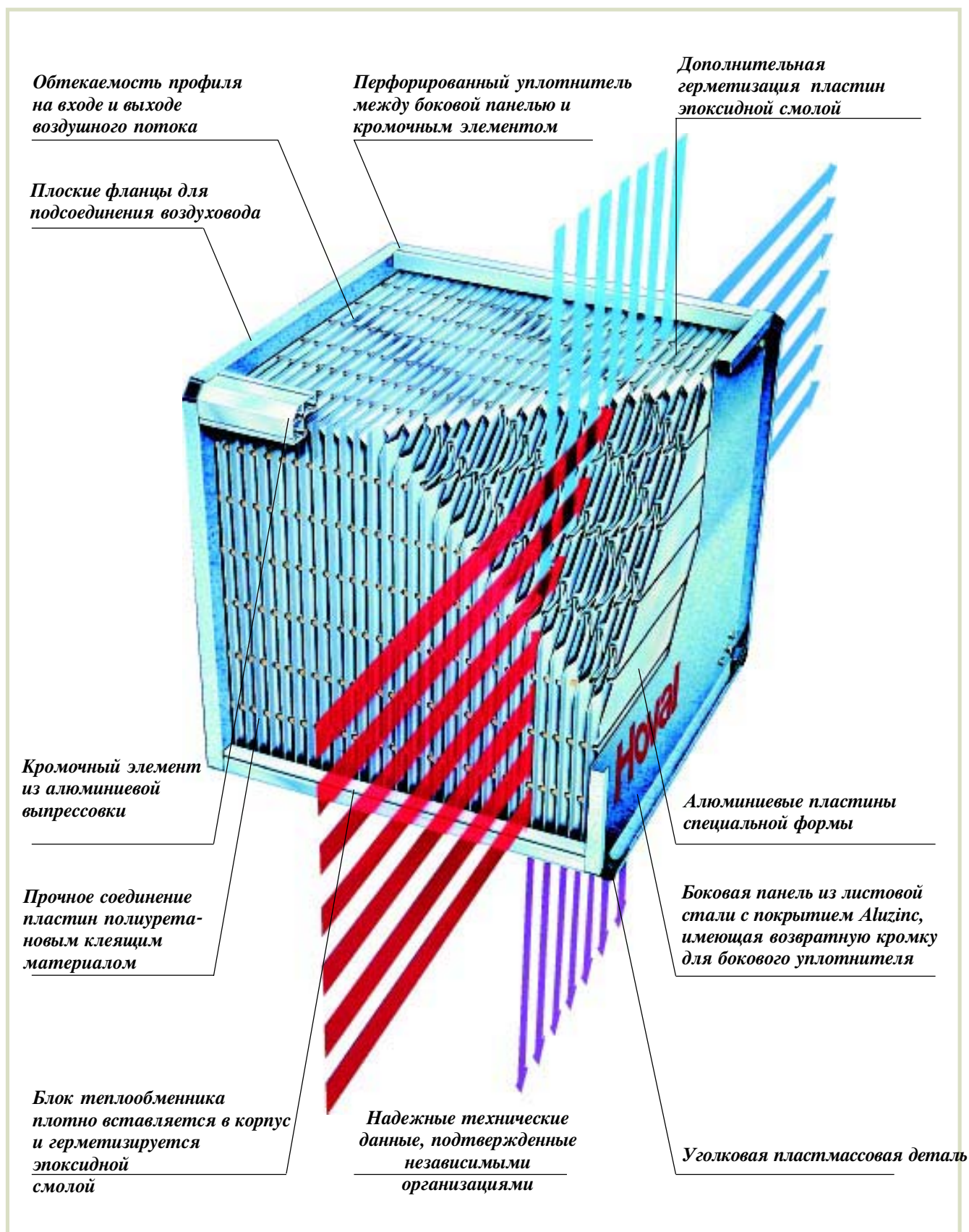
A	м ²	Поверхность теплобмена
b	мм или м	Ширина блока теплообменника
c	кВт-час/кгК	Удельная теплоемкость воздуха ($2.79 \cdot 10^{-4}$)
d	мм	Толщина пластины
f ₁	–	Коэффициент увеличения падения давления за счет конденсации
h	кДж/кг	Энтальпия
k	Вт/м ² К	Коэффициент теплопередачи
m	кг/час	Массовый расход воздуха = V · ρ
Δp	Па	Падение давления
Q	кВт	Теплопроизводительность
t	К или °С	Температура
V	м ³ /час	Объемный расход воздуха
x	г/кг	Абсолютная влажность
α	Вт/м ² К	Удельная теплопередача
Φ	%	Эффективность рекуперации
Φ _N	%	Номинальная эффективность рекуперации
ΔΦ ₁	%	Поправка к номинальной эффективности за счет разности массовых расходов $\Phi_1 = \frac{t_{11} - t_{12}}{t_{11} - t_{21}} \cdot 100$ $\Phi_2 = \frac{t_{22} - t_{21}}{t_{11} - t_{21}} \cdot 100$
ΔΦ ₂	%	Увеличение эффективности за счет конденсатообразования
RH	%	Относительная влажность
k	К	Показатель охлаждения
ρ	кг/м ³	Удельный вес
μ	–	Соотношение массовых расходов $\mu = \frac{m_2}{m_1}$
λ	Вт/мК	Теплопроводность
Первый индекс:	1	Тепловыделяющая среда, воздушный поток в теплом плече (вытяжной воздух - в зимний период, свежий воздух - в летний период)
	2	Теплопоглощающая среда, воздушный поток в холодном плече (свежий воздух - в зимний период, вытяжной воздух - в летний период)
Второй индекс:	1	Параметры на входе в теплообменник
	2	Параметры на выходе из теплообменника
	t	Сухой воздушный поток (без образования конденсата)

Форма заказа

Форма заказа теплообменника										
Куда: _____ _____ _____		Отправитель: _____ _____								
Тел. _____ Факс _____		Контактное лицо: _____ Тел. _____ Факс _____								
Дата заказа: _____		Номер заказа: _____								
Отметка/Маркировка: _____ _____ _____		Адрес доставки: _____ _____ _____								
Желаемая дата поставки: _____		Перевозчик: _____								
Кол-во	Пластинчатый теплообменник (тип)	Расход воздуха (от ⇄ до)								
_____ _____ _____	_____ _____ _____	<table border="0"> <tr> <td>Свежий воздух</td> <td>Вытяжной воздух</td> </tr> <tr> <td>____ ⇄ _____</td> <td>____ ⇄ _____</td> </tr> <tr> <td>____ ⇄ _____</td> <td>____ ⇄ _____</td> </tr> <tr> <td>____ ⇄ _____</td> <td>____ ⇄ _____</td> </tr> </table>	Свежий воздух	Вытяжной воздух	____ ⇄ _____	____ ⇄ _____	____ ⇄ _____	____ ⇄ _____	____ ⇄ _____	____ ⇄ _____
Свежий воздух	Вытяжной воздух									
____ ⇄ _____	____ ⇄ _____									
____ ⇄ _____	____ ⇄ _____									
____ ⇄ _____	____ ⇄ _____									
N	F	Опции								
<input type="checkbox"/>	<input type="checkbox"/>	Боковой байпас от _____ до _____ ○ лицевой или ○ тыльный								
<input type="checkbox"/>	<input type="checkbox"/>	Байпас посередине от _____ до _____								
<input type="checkbox"/>	<input type="checkbox"/>	Рециркуляционный байпас на _____								
<input type="checkbox"/>	<input type="checkbox"/>	Байпасный клапан _____ Привод клапана ○ лицевой или ○ тыльный								
<input type="checkbox"/>	<input type="checkbox"/>	Рециркуляционный клапан _____ Привод клапана ○ лицевой или ○ тыльный								
—	<input type="checkbox"/>	Защитные планки								
<input type="checkbox"/>	<input type="checkbox"/>	Испытания на герметичность (только при вертикальном расположении пластин)								
<input type="checkbox"/>	<input type="checkbox"/>	Горизонтальное расположение пластин								
<input type="checkbox"/>	<input type="checkbox"/>	Усиленная упаковка								



Вид теплообменника типа F в разрезе



Фирма Noval (PWT) - европейский лидер среди производителей пластинчатых теплообменников

Фирма Noval (PWT), имеющая несколько заводов-изготовителей и сеть торговых представительств в Европе, является пионером в области отопления. На сегодняшний день фирма производит водо- и воздухонагреватели, радиаторы, паровые котлы и инсинераторы для уничтожения отходов.

Пластинчатые теплообменники выпускаются фирмой Noval (PWT) с 1976 г. на заводе-изготовителе в г. Шаан (Лихтенштейн). В результате достигнут многолетний опыт, обеспечивающий профессионализм специалистов, качество продукции и надежность технических данных. Абсолютно все характеристики теплообменников, в т.ч. эффективность рекуперации тепла и падение давления, получены в результате испытаний, проводимых и подтверждаемых независимыми организациями.



Завод в Лихтенштейне (Schaan)

Сертификация качества

Используемая фирмой Noval система управления качеством проверена и сертифицирована по стандарту ISO 9001. Это подтверждает качество продукции на всех этапах - при проектировании, изготовлении и поставке.



Завод в Лихтенштейне (Vaduz)



Завод в Австрии (Marchtrenk)



Завод в Великобритании (Newark)



Штаб-квартира фирмы в Швейцарии

Автоматизированное производство в соответствии со спецификацией заказчика

Пластинчатые теплообменники Noval изготавливаются в соответствии со спецификацией заказчика. Высокое качество всех установок обеспечивается благодаря использованию автоматизированного производства.

Noval

Энергосбережение – Защита окружающей среды

Россия:

Petrospek, пл. Растрелли, 2
193124, Санкт-Петербург
Tel. 812/3246900, Fax 812/3270370
E-mail: EVishnevsky@mail.petrospek.net

Лихтенштейн:

Novalwerk AG · Werk Schaan
Zollstrasse 91, 9494 Schaan, Liechtenstein
Tel. +423/2370101, Fax+423/2370181
E-mail: sales.aht@hoval.com

Украина:

Petrospek - Украина
ул. Артема, 77, кв. 1, 254050, Киев
Tel. 044/2191312, Fax 044/2447239
E-mail: petro@carrier.kiev.ua