

## MVC80

КОНТРОЛЛЕР ДЛЯ СИСТЕМ ТЕПЛОСНАБЖЕНИЯ

ДИСПЕТЧЕРИЗАЦИЯ



---

**ОГЛАВЛЕНИЕ**

---

<b>ОГЛАВЛЕНИЕ .....</b>	<b>2</b>
<b>ВВЕДЕНИЕ .....</b>	<b>3</b>
Версия Прошивки.....	3
Дополнительная литература о MVC80.....	3
<b>ОБЩАЯ ИНФОРМАЦИЯ О КОНТРОЛЛЕРЕ .....</b>	<b>4</b>
Назначение .....	4
Особенности .....	4
Модельный ряд.....	4
Архитектура Системы.....	5
Подключение полевых шин .....	5
<b>C-BUS .....</b>	<b>6</b>
Топология.....	6
Преимущества использования C-Bus .....	6
Подключение к MVC80.....	6
Особенности подключения по C-Bus .....	7
Типы кабелей.....	7
C-Bus адаптер CLIF .....	8
Технические характеристики .....	8
Дополнительная литература о CLIF.....	8
Описание индикаций и подключений .....	9
Рабочая Станция ARENA.....	10
Дополнительная литература об ARENA.....	10
Сценарии подключений.....	11
Необходимые компоненты системы .....	11

---

## ВВЕДЕНИЕ

---

**Основное** Целью этого Руководства является предоставление всей необходимой информации для диспетчеризации контроллеров MVC80.

Пользоваться данным документом дополнительно к документам, перечисленным в разделе "Дополнительная литература о продукции". Эти документы являются общими для всех контроллеров MVC80. Описание применения содержит специфическую информацию о применении.

**Предпосылки** Функциональное описание исходит из того, что читатель обладает достаточно глубокими знаниями о системах регулирования теплотехническими процессами.

---

## Версия Прошивки

---

Версия прошивки 1.0 для MVC80-DH10 включает в себя Схемы Применений 01-07.  
В версии 1.0 для коммуникации может использоваться только C-Bus.  
В версии 1.0 нет приложений с использованием ModBus, OpenTherm и SykBus.

---

## Дополнительная литература о MVC80

---

В следующих документах содержится информация о контроллере MVC80.

RU0B-0646GE51 R0411  
MU1B-0473GE51 R0411  
RU2B-0361GE51 R0411

Паспорт изделия  
Инструкция по монтажу  
Инструкция Пользователя

## ОБЩАЯ ИНФОРМАЦИЯ О КОНТРОЛЛЕРЕ

### Назначение

MultiValent Controller (MVC) является свободно-программируемым контроллером, предназначенным для автоматизации систем Отопления (котельные), Централизованного теплоснабжения (ИТП, ЦТП), Вентиляции и Кондиционирования воздуха.

Программы Приложения контроллера MVC могут быть адаптированы под специфические требования заказчика.  
Программные приложения содержат встроенные энергоэффективные алгоритмы управления для оптимизации работы любой системы: оптимальный пуск/останов системы, ночной режим, режим максимальной нагрузки на ту или иную часть системы.

### Особенности

Входы/Выходы:  
8UI (универсальные входы: NTC20, 0...10V=);  
2 PT1000 входа;  
4 DI (дискретные входы);  
8 DO (релейные выходы);  
4 AO (аналоговые выходы);  
1 TRIAC (симисторный выход),  
Симисторный выход поддерживает управление скоростью насоса;

Матричный дисплей (160 x 80 точек, 5 строк по 20 знаков), одна поворотная-нажимная и 6 функциональных кнопок обеспечивают удобное изменение параметров (MVC-80M-CPWA1A);

▪ **Поддержка протоколов:**

- Panel Bus / ModBus;
- C-Bus / ModBus;
- Sylk bus;
- OpenTherm™ ;
- Подключение к ПК или панели оператора.

- **Различные варианты монтажа:** MVC поддерживает следующие варианты монтажа: на DIN-рейку, панель, дверцу щита автоматики;
- Два варианта исполнения съемных клеммников: винтовые и подпружинные;
- 2 настраиваемых LED и 2 настраиваемых кнопки управления (1, 2);
- Настройка безопасного состояния для выходов (на случай потери связи или зависания);
- Настройка безопасного значения на случай обрыва или замыкания датчика;
- Часы реального времени;
- Буфер трендов, буфер тревог, настраиваемый текст тревог;
- 18-значная адресация;
- 72 часовое хранение RAM при сбое питания;
- Встроенная память Flash EPROM.

### Модельный ряд

Доступна для заказа одна модель контроллера MVC80 (8UI, 4DI, 2 PT1000 входа, 8DO, 4AO, 1TRIAC)

Модель.	Описание
<b>MVC80-DH10</b>	Контроллер серии MVC80 с дисплеем (платформа MVC-80M-CPWA1A) с загруженными приложениями для ИТП/ЦТП. Поддержка B-port (RJ45), C-Bus, Panel Bus, SylkBus, ModBus, OpenTherm™.

Архитектура Системы

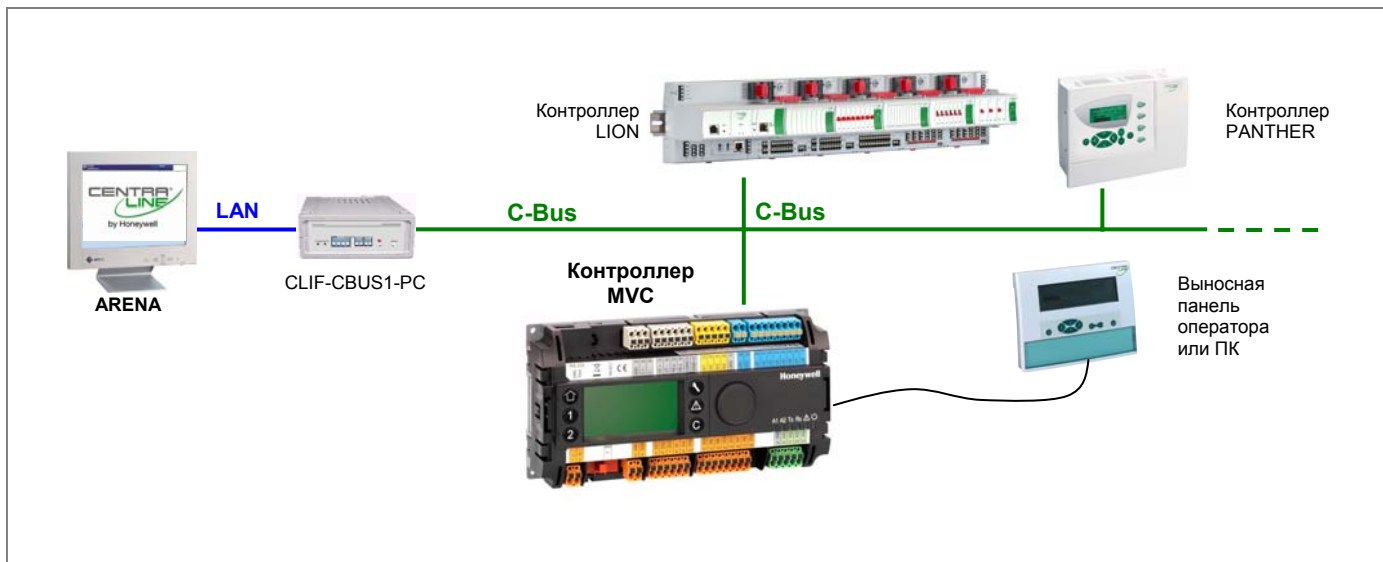
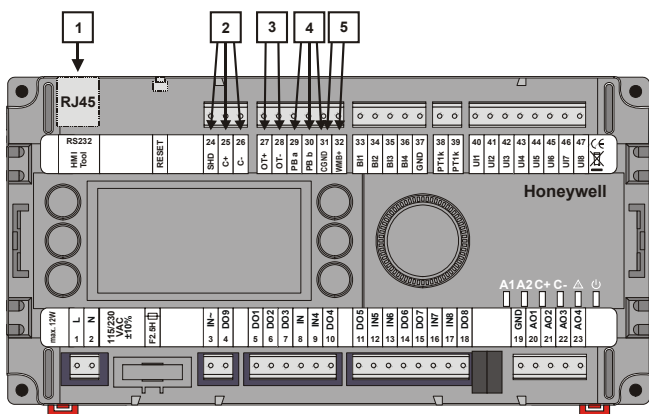


Рис. 1. Конфигурация системы с контроллером MVC

Система контроллера MVC может содержать следующие компоненты:

- Пульт оператора (MMI);
- Контроллеры CentralLine (LION, PANTHER) с поддержкой C-Bus
- C-Bus адаптер
- Рабочая Станция ARENA

Подключение полевых шин



- 1 Разъем RJ45 для ПК
- 2 Подключение C-Bus / ModBus
- 3 Подключение OpenTherm™
- 4 Подключение Panel Bus / ModBus
- 5 Подключение Sylk Bus

ПРИМЕЧАНИЕ:

- В версии 1.0 нет приложений с использованием ModBus, OpenTherm и SylkBus.
- В версии 1.0 для коммуникации может использоваться только C-Bus.

Рис. 2. Подключение полевых шин

---

**C-BUS**

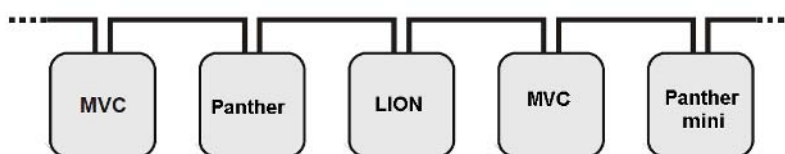
---

**Топология**

По шине C-Bus возможно подключить до 30 шт. C-Bus устройств (например, контроллеров) в единую сеть и соединить ее с ПК. Необходимо индивидуальное подключение каждого контроллера к C-Bus (открытое кольцо).

ПРИМ.: Подключение типа «звезда» не рекомендуется, в связи с повышенным риском возникновения помех.

Вместе с контроллерами MVC80, по C-Bus можно подключить другие контроллеры CentralLine by Honeywell.



**C-Bus топология**

---

**Преимущества использования C-Bus****Надежность.**

Протокол успешно используется уже более 15 лет.

**Объем передаваемой информации.**

По C-Bus, помимо значений и статусов переменных, передаются и доступны для изменений почти все атрибуты точек.

**Простота подключения**

Используется кабель типа витая пара

**Длина шины**

≤ 1200 метров

---

**Подключение к MVC80**

Контроллер MVC можно подключить к другим контроллерам в сети через шину C-Bus.

Клеммы **24 - 26** зарезервированы для подключения к шине C-Bus:

Терминал 25: C+

Терминал 26: C-

Терминал 24: экран

Скорость передачи данных по C-Bus до 76.8 Kbaud.

## Особенности подключения по C-Bus

Скорость (Кбауд)	Длина шины (метров)	Кол-во контроллеров MVC-80	Настройка терминирующего переключателя других контроллеров	Необходимость терминатора
9.6	≤ 1200	≤ 30	all set to "9.6k"	нет необходимости
> 9.6	≤ 400	≤ 30	all set to "9.6k"	нет необходимости
> 9.6	400...1200	< 10	at bus end: "76k end;" at bus middle: "76k mid"	at bus end: 120 Ω; at bus middle: none
> 9.6	400...1200	≥ 10	at bus end: "76k mid" and 120 Ω at bus middle: "76k mid"	at bus end: 120 Ω; at bus middle: none

Таблица 1. MVC-80xxx C-Bus connection dependencies

**ВАЖНО:** В зависимости от конфигурации системы может быть необходима установка терминирующего резистора на шину C-Bus.

## Типы кабелей

Тип кабеля	описание	рекомендации
J-Y-(ST)Y 2 x 2 x 0.8	экранированный, витая пара	Europe, внутри щита
A-Y-(ST)Y 2 x 2 x 0.8	экранированный, витая пара	Europe, вне щита
Belden 9842	витая пара	Europe

Таблица Типы кабелей для C-Bus

**C-Bus адаптер CLIF**

CLIF интерфейс предназначен для подключения сети C-Bus к 10/100BaseT Ethernet сети.

CLIF-CBUS1-PC предусматривает один совместимый с C-Bus порт RS-485 с развязкой по постоянному току для устройств семейства Centraline by Honeywell со скоростью передачи данных до 76,8 кбит/сек. и по одному порту RS-232 и 10/100BaseT.

**Технические характеристики**

<b>Напряжение питания</b>	18...24 Vac (50...60 Hz); 18...24 Vdc (рекомендуется от отдельного трансформатора)
<b>Потребление</b>	5 VA (при подключении 10BaseT, витая пара); 12 VA (при подключении 10Base5)
<b>Параметры окружающей среды</b>	
Рабочие условия	0...+50 °C; 5...95% rh, без конденсата
Условия для хранения	-35...+70 °C; 5...95% rh, без конденсата
<b>Система</b>	
Процессор	25 MHz, MC68EN360, 32-bit Microprocessor (4.5 MIPS)
Обмен данными	10 Mbit/sec, 802.3 Ethernet
LAN-интерфейс	10BaseT (RJ45)
Последовательный порт	RS232
Память	4 MB SRAM, 2 MB Flash
Наработка на отказ	>100,000 ч.
Полевая шина	RS485 DC (C-Bus совместимая)
<b>Вес</b>	800 г.
<b>Размеры (В x Ш x Г)</b>	(76 x 158 x 200) mm
<b>Безопасность</b>	
Класс защиты	IP20 по EN60529
<b>Сертификаты</b>	CE

**Дополнительная литература о CLIF**

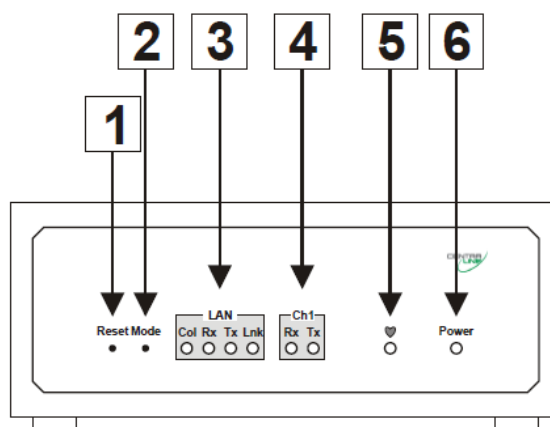
В следующих документах содержится информация о CLIF.

RUS0Z-0954GE51 R1010	Паспорт изделия
EN1Z-0954GE51 R0410	Инструкция по установке (англ.)
MU1Z-0954GE51 R0410A	Инструкция по монтажу



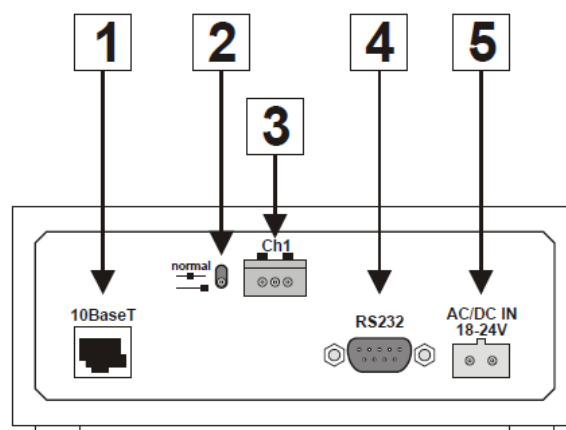
## Описание индикаций и подключений

## Вид лицевой панели



1. Кнопка сброса
2. Кнопка режима работы
3. Индикатор активности LAN (4 LED)
4. Индикатор system heartbeat (2 LED)
5. Индикатор питания (1 LED)

## Вид тыльной панели



1. 10BaseT RJ-45 Ethernet LAN конектор
2. 3-х позиционный терминирующий переключатель C-Bus
3. Конектор для физического подключения шины C-Bus
4. Конектор RS232 9-pin SUB-D male (для стандартного Нуль-Модемного кабеля).
5. Напряжение питания AC/DC IN 18-24 V

## Рабочая Станция ARENA



ARENA – web-SCADA для работы с контроллерами CentraLine в сетях LonWorks и C-bus.

Все контроллеры CentraLine (LON и C-Bus) определяются автоматически. Встроенный графический редактор ArenaEditor позволяет сделать визуализацию системы удобной, интуитивно понятной и наглядной. Для удаленной работы не требуется дополнительного ПО кроме Microsoft® Internet Explorer 8.0 или старше.

Хранение и оповещение о тревогах (распечатка, рассылка по e-mail, отображение на других клиентских рабочих станциях ARENA и др.), Использование трендов и экспорт их в Excel и многое другое.

Поддержка Глобальных Временных Программ.

ARENA полностью русифицирована.

Описание	
<b>Назначение</b>	• Диспетчеризация контроллеров CentraLine и MVC80
<b>Требования к аппаратному обеспечению</b>	<ul style="list-style-type: none"> <li>• Dual Core процессор 1,8 GHz</li> <li>• 2 GB RAM</li> <li>• 80 GB свободного места на жестком диске</li> <li>• Видеокарта 2 MB VGA поддерживающая 64k цветов на разрешении 1024 x 768</li> <li>• последовательный или USB порт для модема</li> <li>• «Мышь» и клавиатура</li> </ul>
<b>Требования к программному обеспечению</b>	<ul style="list-style-type: none"> <li>• Microsoft® Windows™ 2000, -XP, Win7 (64bit), Server 2008 R2 Standard (64 bit)</li> <li>• MS Office 2003 или старше</li> <li>• IE8 + IE9</li> </ul>
<b>C-bus интерфейсы</b>	<ul style="list-style-type: none"> <li>• CLIF-CBUS1-PC (одна шина C-Bus)</li> <li>• CLIF-CBUS2-PC (две шины C-Bus)</li> </ul>

Лицензии	Описание
<b>CLAR2SL10</b>	Однопользовательская лицензия. Локальное подключение: <ul style="list-style-type: none"> <li>• до 10 узлов на локальной шине</li> </ul>
<b>CLAR2SL99</b>	Однопользовательская лицензия. Локальное подключение: <ul style="list-style-type: none"> <li>• до 15 узлов на локальной шине</li> </ul>
<b>CLAR2SD99</b>	Однопользовательская лицензия. Локальное и Удаленное подключение: <ul style="list-style-type: none"> <li>• до 120 узлов на локальной шине</li> <li>• до 4 локальных шин на 1 ПК</li> <li>• до 100 удаленных систем</li> </ul>
<b>CLAR2UL99</b>	Обновление CLAR2SL10 до CLAR2SL99
<b>CLAR2SULD99</b>	Обновление CLAR2SL10 до CLAR2SD99
<b>CLAR2DRV-CBUS</b>	Драйвер для подключения C-bus интерфейса

## Дополнительная литература об ARENA

В следующих документах содержится информация об ARENA.

en0z0906-ge51r0112	Product Data
en1z0906-ge51r0611	Installation Guide (Инструкция по установке)
en2z0906-ge51r0611	User Guide (Инструкция пользователя)

## Сценарии подключений

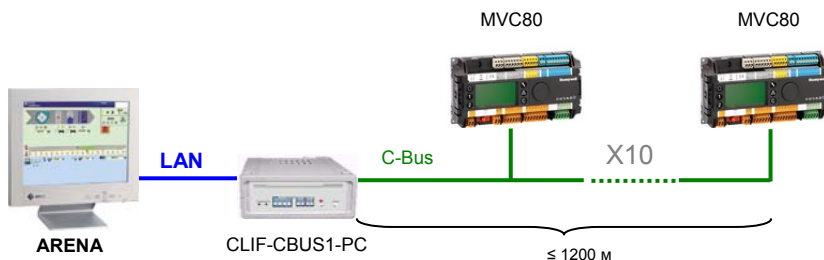
**СЦЕНАРИЙ 1.****ОСОБЕННОСТИ:**

- Поддержка до 10 контроллеров MVC80.

**СОВМЕСТИМОСТЬ:**

- Версия ARENA:  
**CLAR2SL10 + CLAR2DRV-CBUS**
- C-BUS интерфейс:  
**CLIF-CBUS1-PC (одна шина)**

## Локальное подключение к ARENA с использованием C-BUS интерфейса.

*Необходимые компоненты системы*

Для реализации Сценария 1 необходимы следующие компоненты:

Рекомендуемое оборудование и ПО	Заказной номер	Количество	Цена в Евро с НДС
Рабочая станция ARENA (однопользовательская лицензия, до 10 контроллеров, локальная версия)	<b>CLAR2SL10</b>	1	€959
Драйвер для подключения C-bus устройств к Arena	<b>CLAR2DRV-CBUS</b>	1	€358
C-bus адаптер (поддержка 1 шины C-Bus)	<b>CLIF-CBUS1-PC</b>	1	€1021
			<b>€2338</b>

Развитием СЦЕНАРИЯ 1, для организации удаленного доступа к системе через рабочую станцию ARENA, может служить СЦЕНАРИЙ 2. При таком подключении доступ к базам данных рабочей станции ARENA предоставляется для работы пользователям, подключившимся удаленно через LAN / Internet или GSM модем.

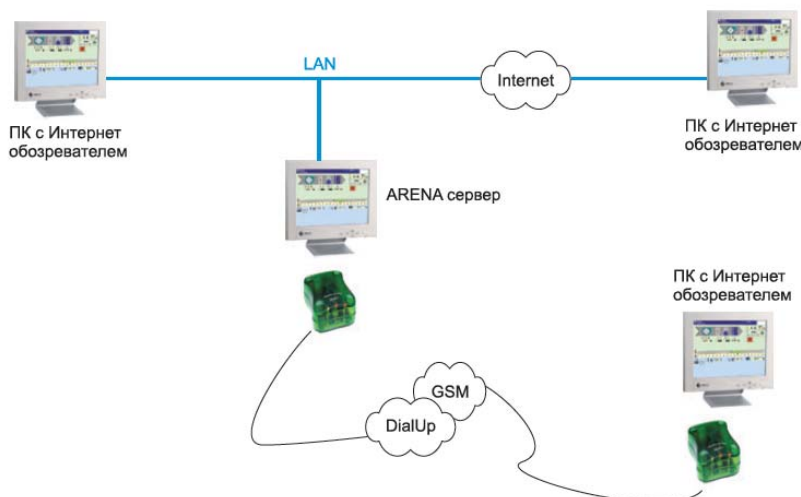
**СЦЕНАРИЙ 2.****ОСОБЕННОСТИ:**

- Не требуется дополнительных лицензий.
- Количество клиентских ПК неограниченно.
- Различные варианты доступа.

**СОВМЕСТИМОСТЬ:**

- Со всеми версиями ARENA.

## Подключение к ARENA другого ПК



**Honeywell**

Manufactured for and on behalf of the Environmental and Combustion Controls Division of Honeywell Technologies Sàrl, Rolle, Z.A. La Pièce 16, Switzerland by its Authorized Representative:  
ЗАО «Хоневелл»

*Направление Тепловой Автоматики*

121059, г. Москва, Киевская ул., 7

☎ : (495) 797-99-13, 796-98-00

☎ : (495) 796-98-92

E-mail: [ec@honeywell.ru](mailto:ec@honeywell.ru)

Internet: [www.honeywell-EC.ru](http://www.honeywell-EC.ru)

Подлежит изменению без уведомления.