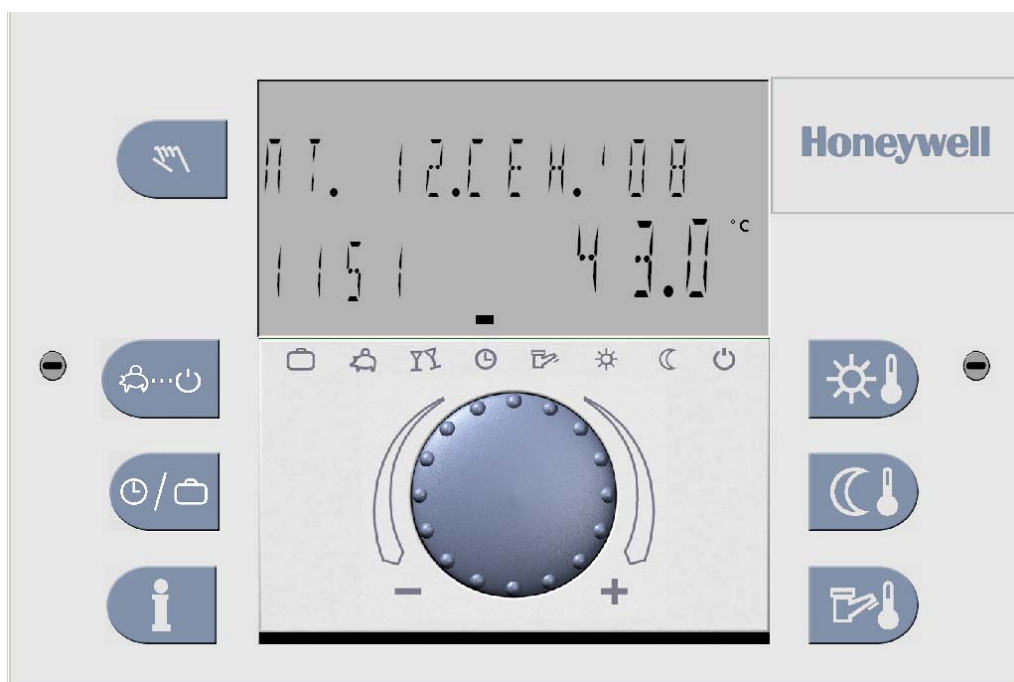


# Smile SDC

СПИСОК ПАРАМЕТРОВ V.3.1



## Содержание

1. Версия программного обеспечения .....	3
2. Вход на уровень технических Параметров .....	3
3. Меню «Гидравлика» .....	4
4. Меню «Системные Параметры» .....	11
5. Меню «Система ГВС» .....	19
6. Меню «Прямой Контур Отопления» .....	23
7. Меню 1-го Смесительного Контура/ 2-го Смесительного Контура .....	24
8. Меню «Котел» .....	36
9. Меню «Централизованное Теплоснабжение» .....	40
10. Меню «Контроль Обратной Воды» .....	42
11. Меню «Солнечное Отопление» .....	43
12. Меню «Буфер» .....	46
13. Меню «Твёрдо-Топливный Котел» .....	46
14. Меню «Общий Поток» .....	49
15. Меню «Каскад» .....	50
16. Меню «Bus» .....	52
17. Меню «Тест Реле» .....	52
18. Меню «Тревога» (Сообщения о неисправностях) .....	53
19. Меню «Тревога2» (Сообщения о неисправностях 2) .....	56
20. Меню «Корректировка Датчиков» .....	57

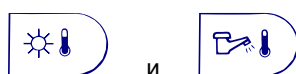
## 1. Версия программного обеспечения

Данная документация может применяться только с контроллерами, с программным обеспечением версии **V3.1**. Дисплей будет отображать версию примерно в течение 8 секунд, после подачи эл. питания.

## 2. Вход на уровень технических Параметров

Для изменения технических параметров или OEM параметров необходимо войти на уровень параметров в меню.

- Для входа на уровень параметров нажмите одновременно и удерживайте в течение нескольких секунд кнопки:



- Введите пароль для доступа на уровень параметров путем изменения мигающей цифры поворотом поворотной-нажимной кнопки и нажатием на нее для подтверждения введенной цифры



- Пароль для входа на уровень технических параметров: **1234**  
После ввода последней 4-ой цифры на экране появится подтверждение правильности ввода пароля - МОНТАЖНИК ОК и экран автоматически вернется к основному дисплею.  
(Пароль 9876 - для опытных инженеров - OEM)
- Затем нажмите поворотную-нажимную кнопку и удерживайте ее в нажатом положении 3 секунды для входа в меню технических параметров:



### 3. Меню «ГИДРАВЛИКА»



Пример:

Параметры этого меню определяют общую гидравлическую систему, а также функции и конфигурирование изменяемых входов и выходов.

Вместо ввода большого количества одиночных настроек все они могут быть определены настройкой всего одного - **01-го параметра** таблицы настроек. Многие применения контроллера задокументированы с указанием этого параметра (номера схемы). Если среди опубликованных схем применения отсутствует требуемая, то все параметры должны быть заданы индивидуально в меню Гидравлик.

Контроллер должен управлять системой номер 0202. Убедившись, что контроллер имеет достаточное количество реле (входов/выходов), установите параметр 1 на значение 0202.

Параметр	Описание	Диапазон настройки		Заводская Настройка	Настройка Пользоват.
01	ГИДРАВЛИЧЕСКАЯ СХЕМА	0, 0101, 0102, .... n		0	
02	ВЫХОД НАСОСА ГВС	OFF	Не активирован	1	
		1	Загрузочный насос ГВС		
		4	Циркуляционный насос ГВС		
		5	Электронагреватель ГВС		
03	ВЫХОД 1-Й СМЕСИТЕЛЬНЫЙ КОНТУР (МС1)	OFF	Не активирован	3	
		2	Прямой контур (только выход насоса) (регулирование с погодной компенсацией)		
		3	Смесит. контур (регулирование с погодной компенсацией)		
		6	Смесит. контур (постоян. значение) (поддержание постоянной температуры теплоносителя, запрос на тепло передается котлу)		
		7	Смесит. контур (фиксир. значение) (поддержание постоянной температуры теплоносителя, запрос на тепло не передается котлу)		
		8	Смесит. контур (регулирование обратной воды котла)		
		30	Смесит. контур с постоянной темп. для регулирования ГВС (ДНС-режим)		
		39	Регулирование ГВС через теплообменник (ДНС-режим)		
04	ВЫХОД 2-Й СМЕСИТЕЛЬНЫЙ КОНТУР (МС2)	OFF	Не активирован	3	
		2	Прямой контур (только выход насоса) (регулирование с погодной компенсацией)		
		3	Смесит. контур (регулирование с погодной компенсацией)		
		6	Смесит. контур (постоян. значение) (поддержание постоянной температуры теплоносителя, запрос на тепло передается котлу)		
		7	Смесит. контур (фиксир. значение) (поддержание постоянной температуры теплоносителя, запрос на тепло не передается котлу)		
		8	Смесит. контур (регулирование обратной воды котла)		
		30	Смесит. контур с постоянной темп. для регулирования ГВС (ДНС-режим)		
		39	Регулирование ГВС через теплообменник (ДНС-режим)		

Параметр	Описание	Диапазон настройки		Заводская Настройка	Настройка Пользоват.
05	<b>Выход НАСОС ПРЯМОГО КОНТУРА (DKP)</b>	OFF	Не активирован	2	
		2	Насос Прямого контура		
		4	Циркуляционный насос ГВС		
		5	Электронагреватель		
		6	Постоянное управление (поддержание постоянной температуры теплоносителя, запрос на тепло передается котлу)		
		10	Подпиточный насос		
		11	Насос котлового контура 1		
		12	Насос котлового контура 2		
		13	Выход сигнала о неисправности		
		14	Таймер		
		15	Загрузочный насос Солнечного коллектора (только для контроллера с изменяемыми выходами)		
		25	Переключение на охлаждение		
		27	3-х ход. перекл. клапан заполнения буфера		
06	<b>ИЗМЕНЯЕМЫЙ Выход 1 (VA1)</b>	OFF	Не активирован	OFF	
		4	Циркуляционный насос ГВС		
		5	Электронагреватель		
		9	Байпасный насос котла		
		10	Подпиточный насос		
		11	Насос котлового контура 1		
		12	Насос котлового контура 2		
		13	Выход сигнала о неисправности		
		15	Загрузочный насос Солнечного коллектора		
		16	Загрузочный насос Буфера		
		17	Насос твёрдотопливного котла		
		18	Загрузочный насос бака-аккумулятора <b>(DHC-режим)</b>		
		19	3-х ход. перекл. клапан солн. панели		
25	Переключение на охлаждение				
26	Первичный насос (загрузочный)				
27	3-х ход. перекл. клапан заполнения буфера				
47	<a href="#">Электрический бойлер ГВС</a>				
07	<b>ИЗМЕНЯЕМЫЙ Выход 2</b>	OFF	Не активирован	OFF	
		4	Циркуляционный насос ГВС		
		5	Электронагреватель		
		9	Насос байпаса котла		
		10	Загрузочный насос		
		11	Насос 1-го котлового контура		
		12	Насос 2-го котлового контура		
		13	Выход сигнала о неисправности		
		15	Загрузочный насос Солнечного коллектора		
		16	Загрузочный насос Буфера		
		17	Насос твёрдотопливного котла		
		18	Загрузочный насос бака-аккумулятора <b>(DHC)</b>		
		19	3-х ход. перекл. клапан солн. панели		
25	Переключение на охлаждение				
26	Первичный насос (загрузочный)				
27	3-х ход. переключ. клапан заполнения буфера				
47	<a href="#">Электрический бойлер ГВС</a>				

Параметр	Описание	Диапазон настройки		Заводская Настройка	Настройка Пользоват.				
08	<b>ИЗМЕНЯЕМЫЙ Вход 1 (VE1)</b>	OFF	Не активирован	OFF					
		1	2-й датчик темп-ры наружного воздуха						
		2	2-й датчик котла (VFB для ДНС режима)						
		3	2-й датчик бака ГВС						
		4	2-й датчик Буфера						
		5	Контакт запроса на тепло						
		6	Внешний вход для сообщения о неисправности						
		7	Датчик макс. предела темп-ры обратного потока для Смесительного контура 1 (RLF <sub>1</sub> )						
		8	Датчик макс. предела темп-ры обратного потока для Смесительного контура 2 (RLF <sub>2</sub> )						
		9	Датчик темп-ры обратного потока для байпасного насоса						
		10	Внешнее отключение котла						
		11	Внешний модем с релейным выходом						
		12	Информация (мониторинговый вход)						
		13	Датчик темп. общего потока						
		14	Датчик обратного потока солнечного коллектора						
		15	Датчик централизованного теплоснабжения для бака ГВС						
		16	Датчик дымовых газов						
		18	Датчик твердотопливного котла						
		19	1-й датчик Буфера						
		29	Гигростат (управление охлаждением)						
		30	Датчик комнатной температуры RF20 - прямой контур отопления						
		31	Датчик комнатной температуры RF20 - смесительный контур отопления 1						
		32	Датчик комнатной температуры RF20 - смесительный контур отопления 2						
		09	<b>ИЗМЕНЯЕМЫЙ Вход 2 (VE2)</b>			OFF	Не активирован	OFF	
						1	2-й датчик темп. наружного воздуха		
						2	2-й датчик котла (VFB для ДНС режима)		
						3	2-й датчик бака ГВС		
						4	2-й датчик Буфера		
						5	Контакт запроса		
						6	Внешний вход для сообщения о неисправности		
						7	Датчик темп-ры обратного потока для Смесительного контура 1 (RLF <sub>1</sub> )		
						8	Датчик темп-ры обратного потока для Смесительного контура 2 (RLF <sub>2</sub> )		
9	Датчик темп-ры обратного потока для байпас. насоса								
10	Внешнее отключение котла								
11	Внешний модем с релейным выходом								
12	Информация (мониторинговый вход)								
13	Датчик общего потока								
14	Датчик обратного потока солнечного коллектора								
15	Датчик централ. теплоснабжения для бака ГВС								
18	Датчик твердотопливного котла								
19	1-й датчик Буфера								
29	Гигростат (управление охлаждением)								
30	Датчик комнатной температуры RF20 - прямой контур отопления								
31	Датчик комнатной температуры RF20 - смесительный контур отопления 1								
32	Датчик комнатной температуры RF20 - смесительный контур отопления 2								

Параметр	Описание	Диапазон настройки		Заводская Настройка	Настройка Пользоват.
10	ИЗМЕНЯЕМЫЙ ВХОД 3 (VE3)	OFF	Не активирован	OFF	
		1	2-й датчик темп-ры наружного воздуха		
		2	2-й датчик котла (VFB для ДНС режима)		
		3	2-й датчик бака ГВС		
		4	2-й датчик Буфера		
		5	Контакт запроса		
		6	Внешний вход тревоги /сообщения о неисправности		
		7	Датчик темп-ры обратного потока для Смесительного контура 1 (RLF <sub>1</sub> )		
		8	Датчик темп-ры обратного потока для Смесительного контура 2 (RLF <sub>2</sub> )		
		9	Датчик темп-ры обратного потока для байпасного насоса		
		10	Внешнее отключение котла		
		11	Внешний модем с релейным выходом		
		12	Информация (мониторинговый вход)		
		13	Датчик общего потока		
		14	Датчик обратного потока солнечного коллектора		
		18	Датчик твердотопливного котла		
		19	1-й датчик Буфера		
		29	Гигростат (управление охлаждением)		
		30	Датчик комнатной температуры RF20 - прямой контур отопления		
		31	Датчик комнатной температуры RF20 - смесительный контур отопления 1		
		32	Датчик комнатной температуры RF20 - смесительный контур отопления 2		
11	Косвенное управление температурой обратной воды котла через смесительный контур	OFF, ON		OFF	

### P03=8. Контроль температуры обратной воды через смеситель

**Функция** Если контроллер имеет выход управления смесительным клапаном, то этот выход можно пере назначить для управления температурой обратной воды поступающей в котел.

В этом режиме контроля температуры обратной воды назначенный смесительный контур работает на поддержание заданного значения. Эта настройка не зависит от статуса пусковой защиты котла. Датчик температуры обратной воды подключается к входу датчика температуры соответствующего смесительного контура (например, VF 1 для Смесительного Контура 1).

Насос Смесительного контура работает как насос котлового контура, при этом пусковая защита котла не используется.

### Изменяемые/Свободные Выходы: P05, P06, P07

#### P05, P06, P07 = 11/12 Котловой Насос (BCP)

**ПРИМЕЧАНИЕ!** Функция активна только если функция «Насос котлового контура» ("boiler circuit pump 1") была выделена в меню «ГИДРАВЛИКА» для одного из изменяемых выходов: «Насос прямого контура», «Изменяемый выход 1» или «Изменяемый выход 2».

**Функция** Управление насосом котлового контура (или поворотной заслонкой), который включается параллельно с котлом и выключается, в соответствии со временем задержки, после выключения котла.

*BCP2* насос 2-го котлового контура может быть подключен для систем с двумя одно-ступенчатыми котлами или для 2-х ступенчатого котла с двумя насосами (по одному на каждый котловой контур).

*Время предварительного*

*запуска ВСП* Время предварительного включения определяет задержку включения котла, а следовательно и время работы запорного устройства (моторизированной заслонки) для обеспечения надежной циркуляции теплоносителя через котел, когда включится горелка.

Настройка времени предварительного запуска важна только в случае использования запорного устройства (моторизированной заслонки), которое применяется вместо насоса котлового контура. Приводы с реверсивными моторами должны работать через реле-повторитель с двойным перекидным контактом. (раздельное управление фазами L<sub>open</sub>/L<sub>shut</sub>).

*ВСП задержка выключения* После выключения горелки, выключается ВСП, в соответствии со временем задержки, для предотвращения перегрева котла.

Время задержки зависит от типа применяемого котла и должно быть настроено соответственно.

## P05, P06, P07 = 13

### Выход сигнала о неисправности

The function becomes active on detection of fault messages of any kind. It serves as a global fault message output for connecting optical or acoustic alarm signal devices.

## Изменяемые/Свободные Входы: P08, P09, P10

### P08, P09, P10 = 1

#### Применение 2-го датчика наружного воздуха

См. в меню «Контур Отопления» параметр 10.

### P08, P09, P10 = 2

#### Применение 2-го котловой датчика

**Функция** Управление двумя одно-ступенчатыми котлами  
Для того, чтобы измерить температуру во 2-м котле.

**Смотри также** Список Параметров: Меню «Котел» (P01)

#### Две измерительные точки в камере сгорания

Для того, чтобы снизить потери холостого хода вследствие увеличения времени прогона горелки. При помощи Автоматического датчика, осуществляющего, после цикла перелючения горелки, переключение между датчиками котла 1 и 2; сигнал «ВКЛ.» для горелки определяется по верхнему датчику (BS1), а сигнал «ВыКЛ.» по нижнему датчику (BS2).

### P08, P09, P10 = 5

#### Контакт Запроса

См. в Меню «Системные Параметры» описание параметров 06, 07,08.

### P08, P09, P10 = 6

#### Внешний вход тревоги

Activating this function causes the corresponding input to act as a switching contact. With the contact closed (short-circuited), the fault message input is treated as an additional fault in the control system. Intruding fault messages can thus be forwarded via the data bus or taken into account via an additional fault message output.

Up to three different fault messages can intrude via variable inputs.

### P08, P09, P10 = 10

#### Внешнее отключение котла

**Функция** Если назначенный изменяемый вход замкнут, котел отключится. Если контакт снова открыть, то нормальная работа котла будет продолжена.



#### ВНИМАНИЕ

Эта функция предназначена исключительно для внешнего переключения сигналов, а не для безопасного отключения.

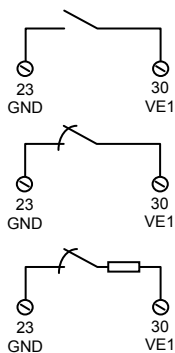
### P08, P09, P10 = 11

#### Внешний модем с релейным выходом

**Функция** Эта функция позволяет переключать режимы работы контроллера используя модем с релейным выходом. Модем приобретается пользователем отдельно.

**Назначение** Модем может быть назначен для любого из трех Свободных входов (VI1 ... VI3). Если свободному входу назначена эта функция, то соответствующий параметр появится в меню "Система", который позволит определить, на какой контур отопления будет влиять модем. Такие же параметры относятся и к Контактному запросу, т.е. модем может действовать на Прямой контур (ПК), Смесительный контур отопления 1 (МК1), Смесительный контур отопления 2 (МК2), Контур приготовления горячей воды (ГВС) или на всю Систему (ВСЕ), т.е. на все контроллеры в системе (подключенные через шину данных).



**ПРИМЕЧАНИЕ**

Режим работы зависит от подключения соответствующего Свободного входа:

**Свободный вход 1 разомкнут:**

Контроллер будет работать в соответствии с текущим режимом работы (АВТО, Постоянная Экономия, Постоянное Отопление, Выключено) (AUTO, RED. HEATING, HEATING, STANDBY)

**Свободный вход 1 замкнут:**

а). Режим работы контроллера - ВЫКЛЮЧЕНО (STANDBY); Контуры отопления и система ГВС находятся в режиме защиты от замерзания.

б). При подключение в цепь сопротивления 10кОм, контроллер будет работать в режиме постоянного Отопления.

**Подключение сопротивления 2.2 кОм в цепь Свободного входа**

Контроллер будет работать в режиме Постоянной Экономии (в соответствии с настройками, режим может быть как Постоянная экономия, так и Выключено).

Только один модем можно подключить к контроллеру.

В случае одновременного доступа к контуру отопления, выполняются следующие правила:

- Если несколько Свободных входов сконфигурированы для управления одним и тем же контуром отопления, то приоритет будет следующим: Св. вход 1, Св. вход 2, Св. вход 3.
- Если Свободный вход сконфигурирован для «ВСЕх» (ALL), то он имеет более высокий приоритет, чем назначение для контура.
- Если несколько Свободных входов сконфигурированы для «ВСЕх», то приоритет будет снова следующим: Св. вход 1, Св. вход 2, Св. вход 3.

**ВНИМАНИЕ**

**Закорачивание цепи (с сопротивлением или без него) должно производиться ТОЛЬКО на клемму GND (ground).**

**P08, P09, P10 = 12****Информация (мониторинговый вход)**

Свободный вход 1/2/3 можно сконфигурировать для датчика температуры, который не будет влиять на работу системы, а его значение можно просматривать используя кнопку «Информация» для мониторинговых целей.

**P08, P09, P10 = 13****Датчик общего потока**

Один из Свободных входов 1/2/3 можно сконфигурировать для датчика общего потока. Датчик устанавливается на гидроразделителе или общей трубе и влияет на работу котла/котлов.

Подробности см. в Меню «Общий Поток».

**P08, P09, P10 = 30/31/32 Датчик комнатной температуры RF20**

Свободный Вход 1/2/3 можно сконфигурировать для датчика температуры помещения. Такой датчик может являться альтернативой настенному модулю SDW10 или SDW30. При использовании датчика температуры помещения, в меню соответствующего контура отопления измените значения параметров P03 и P04, т.к. по умолчанию значения для них = OFF.

**P11. Косвенное регулирование температуры обратного потока**

**Диапазон уставок** OFF, ON

**Заводская уставка** OFF (выключено)

**Функция** Косвенный контроль температуры обратной воды реализуется посредством смесительных клапанов в контурах отопления. Такой контроль применяется в системах отопления, не имеющих байпасного насоса котла и контроля обратки управлением смешивания потоков подающего и обратного теплоносителя.

Когда эта функция активна вычисляются два значения для регулирования каждого смесительного контура. Первое значение - это переменная управления для подающего теплоносителя контура отопления, а вторая переменная - для обратного теплоносителя.

Переменная управления, которая используется для управления смесительным клапаном (переменная управления смесителем) есть результат совмещения этих двух значений. При этой настройке температура обратной воды имеет приоритет.

Косвенный контроль температуры обратной воды активен тогда, когда смесительный контур работает в комфортном режиме (нагрев). Косвенный контроль температуры

обратной воды не действует, если контур отопления работает в экономном (пониженном) режиме.

Во избежание излишних пульсаций рекомендуется подключать потребителей (контуров отопления и ГВС) с временами включения в шахматном порядке (один включился - другой выключился).

Эта функция не воздействует на прямые контуры отопления.

ПРИМЕЧАНИЕ

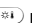
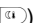
Косвенный контроль температуры обратной воды подходит только для систем отопления без байпасного насоса и без контроля температуры обратного потока через управление смешением потоков подающего и обратного теплоносителя.

## 4. Меню «СИСТЕМА» (Системные Параметры)



Параметры этого меню определяют основные предельные параметры и значения по умолчанию в применяемой схеме отопления.

Параметр	Описание	Диапазон настройки	Заводская Настройка	Настройка Пользоват.
ЯЗЫК	Выбор языка	RU РУССКИЙ GB Английский HU Венгерский RO Румынский и т.д.	1	
ВРЕМ. ПРОГР.	Временные программы	P1 Одна временная программа P1-P3 Доступно Три шаблона врем. расписаний	P1	
РЕЖИМ РАБОТЫ	(Контрольный) Режим	1 Общий режим работы для всех отопительных контуров 2 Индивидуальный режим работы для каждого контура	1	
ЛЕТО	Предельная темп. воздуха для активации летнего отключения	OFF Функция отключена 5 ... 30 °C Диапазон настройки	20	
05	Темп. защиты от замерзания системы	OFF Функция отключена -20 ... +10 °C Диапазон настройки	3	!
06	Контакт Запроса - для Свободн. входа 1	1 Прямой контур (ПК) 2 Смесительный контур 1 (СК1) 3 Смесительный контур 2 (СК2) 4 ГВС ALL ВСЕ потребители	1	
07	Контакт Запроса - для Свободн.входа 2	1 Прямой контур (ПК) 2 Смесительный контур 1 (СК1) 3 Смесительный контур 2 (СК2) 4 ГВС ALL ВСЕ потребители	1	
08	Контакт Запроса - для Свободн.входа 3	1 Прямой контур (ПК) 2 Смесительный контур 1 (СК1) 3 Смесительный контур 2 (СК2) 4 ГВС ALL ВСЕ потребители	1	
09	Климатическая зона	-50 ... 0 °C	-12	
10	Тип здания	1 Лёгкая конструкция 2 Средняя конструкция 3 Тяжёлая конструкция	2	
11	Время возврата к основному экрану	OFF Без автоматического возврата 0.5 ... 5 мин. Время автоматического возврата к основному экрану	2	
12	Антиблокировочная защита	ON Активна OFF Не активна	ON	
13	Отображение аварийных (логических) сообщений	OFF, ON	OFF	
14	Функция Автоматической настройки	OFF, ON	OFF	!

Параметр	Описание	Диапазон настройки	Заводская Настройка	Настройка Пользоват.
15*	Пароль для Сервисного инженера	OFF, 0001...9999	1234	
16*	Код типа контроллера	В соотв. с таблицей моделей	тип	
18	Темп. Цикл (по Врем.Расписанию)	ON Темп. цикл разрешен OFF Темп. цикл запрещен (действуют кнопки  и  )	ON	
19	Защита от замерзания	OFF Постоянная защита со значением заданным в параметре 05 0,5...60 мин. Циклическая работа	OFF	
21*	Корректировка внутренних часов	При изменении настройки на +1 сек., часы будут идти быстрее на 6 мин. в год. При изменении настройки на -1сек. - медленнее на 6 мин. в год.	0	
23	Пароль для Пользователя	0000....9999	OFF	
25	Темп. включения охлаждения	2 ... 10 К	6	
28	Отображение сообщений о неисправностях 2	ON, OFF (Применяется только в связи с интерфейсом котла)	OFF	
29*	Характеристика нагрева для работы при повреждении наружного датчика	-50 ... 30 °C	0	
SDC / DHC	Выбор режима контроллера SDC / DHC	SDC, DHC	SDC	
PARA RESET	Сброс параметров		-	

\* Уровень доступа к настройкам: OEM

## ВРЕМ.ПРОГР. Временные программы

**Диапазон уставок** P1, P1-P3

**Заводская уставка** P1

**Функция** Этот параметр определяет возможность и невозможность применения одной временной программы для всех отопительных контуров. Использование одной программы для всех контуров (P1) упрощает настройку и эксплуатацию.

**Значения** P1: Программа P1 возможна, Программы P2 и P3 = заблокированы  
P1-P3: Возможны все три программы

Кроме описанных выше уставок, возможность применения программ P1, P2 и P3 обеспечивают следующие дополнительные настройки:

### Режимы функционирования для применения P1-P3

Временные программы P1, P2 или P3 могут быть выделены в режимах "Автоматический" и "Лето".

### Задание Временных Программ

К каждому контуру отопления можно задать одну из трех временных программ P1-P3.

## РЕЖИМ РАБОТЫ Контрольный Режим

**Диапазон уставок** 1, 2

**Заводская уставка** 1

**Функция** Этот параметр определяет, будут ли применяться одинаковые режимы работы для всех отопительных контуров или каждому контуру можно будет задавать свой собственный режим работы.

**Значения** 1: Уставки комфортной температуры (дневной) и экономичной температуры (ночной) будут применяться одинаковые для всех отопительных контуров;  
2: Уставки комфортной температуры (дневной) и экономичной температуры (ночной) будут применяться для каждого отопительного контура свои.

**Пример** Если вы задали значени 2, то, например, в одно и тоже время, контуру отопления 1 может работать в режиме «Автоматический», контур отопления 2 - в режиме «Ожидание», контур отопления 3 - в режиме «Постоянный нагрев», а ГВС - в режиме «Экономии».

**ЛЕТО Летнее отключение отопления**

**Диапазон уставок** OFF; 5...30°C

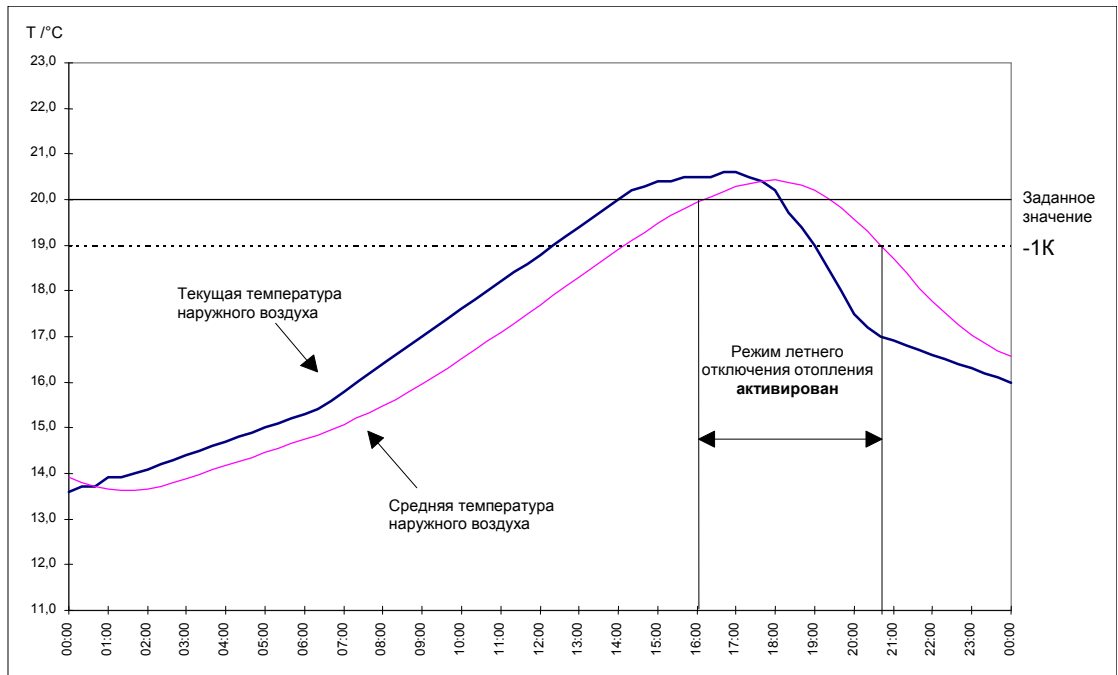
**Заводская уставка** 20°C

**Примечание** Эта Функция активна только в автоматическом режиме работы («АВТОМАТИЧ.»).

**Функция** При высокой температуре наружного воздуха (обычно выше 20°C) отапливать здание нецелесообразно. Поэтому, Вы можете задать отключение отопления, в зависимости от температуры наружного воздуха по следующим критериям:

**Повышение температуры наружного воздуха**

Режим летнего отключения отопления активируется автоматически когда средняя температура наружного воздуха превысит заданное значение.

**Отмена режима летнего отключения отопления**

Режим летнего отключения отопления отменяется в случае понижения средней температуры наружного воздуха на более чем 1K ниже заданного значения.

Режим летнего отключения отопления невозможен:

- в случае неисправности датчика температуры наружного воздуха
- в случае активизации защиты от замораживания

**ПРИМЕЧАНИЕ** Можно также использовать параметр «Предел отопления» для настройки режима летнего отключения отопления в переходные периоды межсезонья. Эта функция позволит установить интервалы отсутствия отопления в тёплые дни для каждого контура отопления.

Если применяется два датчика температуры наружного воздуха, то режим летнего отключения отопления активируется по действительному среднему значению их показаний, обеспечивая таким образом переключение по средней величине, которая зависит от расположения датчиков температуры наружного воздуха.

Символ «зонтик» на базовом дисплее означает, что режим летнего отключения отопления активирован. Если контуры отопления работают отдельно (системный параметр «Режим работы»), то этот символ не появится. Если применяются два датчика температуры наружного воздуха и они назначены на разные контуры отопления, то символ зонтика появится только в случае, когда условия летнего отключения отопления будут выполняться по каждому датчику температуры.

**P05 Защита от замерзания системы**

**Диапазон уставок** OFF, -20 ... +10 °C

**Заводская уставка** 3 °C

<b>Функция</b>	<p>Во избежание замерзания системы во время режима «Ожидание» (Выключено), в контроллере предусмотрена функция Защиты от замерзания системы.</p> <p><b>Если комнатные датчики отсутствуют</b> Если температура наружного воздуха опустится ниже уставки защиты от замерзания, то отопление включится. Отопление выключится, если температура наружного воздуха превысит уставку защиты от замерзания на 1К.</p> <p><b>Если комнатные датчики установлены</b> Если температура наружного воздуха опустится ниже уставки защиты от замерзания, то отопление включится и будет продолжаться до тех пор, пока комнатная температура не достигнет комнатной уставки. Отопление выключится, если комнатная температура превысит комнатную уставку на 1К. <b>Если к этому моменту, наружная температура останется ниже уставки защиты от замерзания, то насосы отопления будут продолжать работать.</b> Отопление возобновится, если комнатная температура опустится ниже комнатной уставки.</p>
Примечание	<p>Если не во всех контурах установлены датчики температуры помещения, то функции защиты от замерзания могут быть назначены для каждого контура в отдельности. Например, если в смесительном контуре установлен датчик температуры помещения, а в прямом контуре датчик не установлен, то для последнего контура надо задать кривую отопления и комнатную уставку настолько низкую, насколько это возможно.</p> <p><b>Функция Защиты от замерзания при сбое котла.</b> Если во время активной защиты от замерзания, поступило сообщение о неисправности 30-3 или 31-3 (например, сбой включения котла/горелки (кончилось топливо, сбой розжига)), первичный насос выключается, такие функции, как пусковая защита котла и приоритет ГВС - блокируются.</p>

**P06, P07, P08      Контакт запроса**

**Диапазон уставок**      1, 2, 3, 4, ALL

**Заводская уставка**      1

**Функция**      Если Свободный Вход был определен как Контакт запроса, параметры 06, 07 и 08 в могут определять для какого отопительного контура и в какой форме будет передан запрос. Возможны следующие варианты настройки:

1:    запрос для 1-го Смесительного контура  
2:    запрос для 2-го Смесительного контура  
3:    запрос для Прямого контура отопления  
4:    Горячая вода (ГВС)  
ALL: ВСЕ потребители

Функция может быть активирована до 3-х раз (по одному разу на каждый возможный Свободны Вход - VE).

**ВНИМАНИЕ**

**Действие Kontakта Запроса распространяется только на потребителей того контроллера, в котором он используется, даже если несколько контроллеров объединены по шине.**

Режимы работы и временные программы не имеют влияния во время активации Kontakта Запроса. Только режимы «РУЧНОЙ», «Измерение выбросов» и «Сушка стяжки» имеют более высокий приоритет.

**Функция контакта**

Свободны Вход, который определен под Контакт Запроса будет работать следующим образом:

- Свободный вход разомкнут: **НЕТ ЗАПРОСА**  
Отопление в контуре отопления выключено беззаговорочно (режим защиты от замерзания не работает!!!).
- Свободный вход замкнут: **ЗАПРОС**  
Контур отопления работает в режиме постоянного ОТОПЛЕНИЯ в соответствии с заданными параметрами.

**ОСТОРОЖНО**

**Пользователь должен самостоятельно принимать меры для защиты от замерзания контура отопления в случае использования Kontakта Запроса.**

**P09.      Климатическая зона**

**Диапазон уставок**      -50 ... 0°C

**Заводская уставка**      -12°C

**Функция**      Климатическая зона - это самая низкая ожидаемая температура.

Это значение берется как основа для разработки системы, которая должна удовлетворять запросу на тепло.

Этот параметр определяет соответствующее значение крутизны отопительной характеристики контура в соответствии с климатической зоной.

## P10. Тип здания

Диапазон уставок 1, 2, 3

Заводская уставка 2

**Функция** Этот параметр принимает во внимание тип здания посредством различных методов расчета для определения среднего значения наружной температуры соответствующего уставке.

*Легкая конструкция (1)*  
**Применение:** Среднее значение вычисляется за 2-х часовой период. деревянные дома, здания из облегченного кирпича

*Средняя конструкция (2)*  
**Применение:** Среднее значение вычисляется за 8-ми часовой период. Здания с кладкой средней тяжести из пустотелых блоков или кирпича.

*Тяжелая конструкция (3)*  
**Применение:** Среднее значение вычисляется за 24-х часовой период. Здания с тяжелой кладкой из натурального камня.

## P11. Время автоматического возврата к основному экрану

Диапазон уставок OFF; 0,5...5 мин.

Заводская уставка 2 мин.

**Функция** Когда работа по настройке контроллера закончена, контроллер автоматически возвращается к основному дисплею через установленное на заводе время 2 минуты. Время выхода к основному дисплею можно изменить настройкой системного параметра (P11).

Время автоматического выхода применяется к кнопкам , , ,  и .

## P12. Защита насосов от заклинивания

Диапазон уставок ON; OFF

Заводская уставка ON

**Функция** Эта функция будет активизирована в случае отключения отопления на период превышающий 24 часа. Все насосы будут включаться каждый день на 20 секунд для предотвращения их заклинивания, которое может быть вызвано продуктами коррозии (в этот период все клапаны будут открыты).

## P13. Отображение сообщений о неисправностях

Диапазон уставок ON; OFF

Заводская уставка ON

Контроллер имеет обширную встроенную логику вывода отчетов о неисправностях на дисплей с учетом приоритета типа неисправности.

Сообщения появляются на основном экране по мере их возникновения. Если произошло несколько неисправностей в одно и тоже время, то сообщения появляются на экране одно за другим, быстро чередуясь.

Существуют 4 различные категории сообщений о неисправностях:

### Сообщения о неисправности датчика

Значение сигнала датчика вне диапазона измерений считается как обрыв или короткое замыкание. Сообщения появляются с кодом неисправности от 10 до 20 и индексируются: 0 - при коротком замыкании или 1 - при обрыве.

### Сообщения о неисправности котла

Сообщения появляются с кодом неисправности от 30 до 40 и индексируются: 0, 1 или 2.

### Сообщения о неисправности в логике

Сообщения появляются с кодом неисправности от 50 до 60 и индексируются: 0, 1 или 2.

### Сообщения о неисправности шины /Bus

Ошибка при распознавании адреса или дойное задание.  
Сообщения появляются с кодом неисправности 70 и индексируются: 0 или 1.

## P14. Функция Автоматической настройки

Диапазон уставок ON; OFF

Заводская уставка OFF

**Функция** Данная встроенная функция контроллеров позволяет игнорировать неиспользуемые входы и управляющие функции. Сообщения от таких неиспользуемых функций не отображаются.  
Функция АВТО-НАСТРОЙКИ активизируется только при подключении контроллера к питанию.

Существует два способа вызвать функцию АВТО-НАСТРОЙКИ.

**Автоматический вызов** Если пусковые данные еще не были сохранены, подключенные и неподключенные датчики определяются автоматически при включении контроллера. Сообщения об ошибках и неисправностях датчиков (короткое замыкание или обрыв) при этом не выдаются. После сохранения пусковых данных, исправление конфигурации датчиков возможно только через функцию ручной настройки. Функция АВТО-НАСТРОЙКИ может быть снова включена соответствующим параметром в любое время.

**Вызов в ручном режиме** Ручной вызов функции АВТОНАСТРОЙКИ доступен всегда. Вызов активируется нажатием поворотной-нажимной кнопки во время индикации версии программного обеспечения пока на дисплее не отобразится функция АВТОНАСТРОЙКИ. По завершении функции основной экран будет снова активирован.

Функция АВТОНАСТРОЙКИ вносит изменение в назначения функций только в зависимости от следующих входов и выбранной конфигурации:

Вход		Выполняется если:	
Наружный датчик	(AF)		
Датчик потока 1	(VF1)	MK1:	OFF / Клапан смесит. контура
Датчик потока 2	(VF2)	MK2:	OFF / Клапан смесит. контура
Датчик буфера	(SF)	SLP:	OFF / Загруз. Насос буфера
Датчик котла	(KF)	BR:	OFF / Одно-ступенч.

Текущие значения настроек предварительно проверяются, поэтому применение функции АВТОНАСТРОЙКИ не расстроит уже выполненную конфигурацию. Изменение будет выполнено только, если указанный параметр применим (т.е. не установлен в ручную предварительно).

Эта функция также необходима в случае, если несколько контроллеров соединяются по шине. Как правило, используется один датчик температуры наружного воздуха, подключенный к одному из контроллеров, для всей системы. Эту функцию необходимо активировать в контроллерах, которые не имеют собственного датчика наружного воздуха и им необходимо получать эту информацию по шине.

## P16. Код типа контроллера

Typcode	Norm	DHC-Regler Honeywell	SDC-Regler Honeywell
1	N 2B	-	<b>SDC 3-10</b>
2	N 23B	-	<b>SDC 6-20</b>
4	N 223B	<i>DHC 43-1</i>	<b>SDC 7-21</b>
9	N 223BC	<i>DHC 43-1</i>	-
10	N 2233BC	<b>DHC 43-1</b>	-
12	N 23BVV	-	<i>SDC 8-21</i>
14	N 223BVV	<i>DHC 43-2</i>	<i>SDC 9-21</i>
15	N 2233BVV	<i>DHC 43-3</i>	<i>SDC 12-31</i>
17	N 23BVVC	-	<b>SDC 8-21</b>
19	N 223BVVC	<b>DHC 43-2</b>	<b>SDC 9-21</b>
20	N 2233BVVC	<b>DHC 43-3</b>	<b>SDC 12-31</b>
21	N 3	-	<b>SDC 3-40</b>
22	N 33	-	-

## P18. Температурный цикл отопления

Диапазон уставок ON; OFF

Заводская уставка ON

ON - уставки задаются во временной программе (через кнопку .



OFF - уставки задаются через кнопки  и .

## P19. Защита системы от замерзания

**Диапазон уставок** OFF = Постоянная защита;  
0,5 ... 60 мин. = Циклическая защита.

**Заводская уставка** OFF

**Функция** Во избежание замораживания системы отопления в период функционирования режима Летнего отключения отопления, контроллер имеет функцию защиты от замораживания.

### Циклический Режим

Защита от замораживания активируется как только температура наружного воздуха опустится ниже установленного предела (Меню «СИСТЕМА» - параметр 05). Защита от замерзания приводится в действие, когда она активирована и нет запроса на тепло от греющего контура.

- При настройке защиты от замерзания “Циклический режим” (параметр 19), в отличие от постоянного режима, отсутствует постоянный запрос на тепло.
- Если защита от замерзания системы активна, то насосы контуров отопления включаются, а смесительные клапаны закрываются.
- До тех пор, пока измеренная температура подачи смесительного контура или температура котла для прямого контура отопления не понизятся ниже установленной номинальной температуры помещения ( $RT_{Frost}$  или  $RT_{Night}$ ), запрос на котел не направляется.
- Если температура подачи упадет ниже установленной номинальной температуры помещения, то отопление активируется.
- Как только номинальная температура подачи достигла значения, соответствующему номинальной температуре помещения и установленное время (параметр 19) истекло, запрос котлу снимается, смесительный клапан закрывается, а насосы продолжают работать.
- Если от датчика температуры наружного воздуха не поступают данные (например, дефект датчика), то при отключенном отоплении работают только насосы.
- Во время работы отопления контролируются установленные минимальный и максимальный пределы температуры потока.
- Когда включается котел, то применяются установленные условия пусковой защиты. Это может привести к временной остановке насосов греющих контуров.

### Функция защиты от замораживания при сбое котла

Если появится сообщение о неисправности 30-3 или 31-3 (например, отключение котла (котлов) из-за перебоев подачи топлива), приоритетные функции отключения насосов, такие как защита котла при запуске, приоритет ГВС - отменяются, если активна защита от замораживания.

Греющая вода, циркулирующая в контурах отопления, адаптирует среднюю температуру по помещениям к одному значению, снижая и замедляя какое-либо замораживание.

## P29. Значение наружной температуры во время аварийного режима

**Диапазон уставок** -50 ... 30°C

**Заводская уставка** 0°C

**Функция** Если датчик температуры наружного воздуха вышел из строя в период погодозависимого регулирования (обрыв, короткое замыкание), то вступит в силу аварийный режим, при котором, температура наружного воздуха для расчетов контроллера будет приниматься в соответствии с фиксированным настраиваемым значением параметра.

## PARAM RESET Сброс Параметров

Если Вы ошиблись при вводе каких-либо параметров меню, Вы можете восстановить заводские уставки выбрав параметр "СБРОС" / Reset в меню СИСТЕМА.



**ПРИМЕЧАНИЕ!**

**Параметр "СБРОС" может быть применим только для индивидуальных программ. Заводские параметры удалить невозможно.**

### Настройка:

- ▶ Нажмите поворотную-нажимную кнопку во время мигания на дисплее надписи *PARAM.-RESET*
- ▶ Появляется мигающая индикация о готовности сброса (SET).
- ▶ Нажмите поворотную-нажимную кнопку примерно на 5 сек.

В случае сброса, появляется подтверждение на короткое время `RESET OK`.

### Полный Сброс

Применяется для полного сброса всех настроек контроллера.

Полный сброс осуществляется одновременным нажатием кнопок



до тех пор, пока контроллер не перезапустится.

## 5. Меню «Система ГВС»

Это меню содержит все параметры, необходимые для программирования контура ГВС, за исключением временной программы переключений.

Параметр	Описание	Диапазон настройки	Заводская Настройка	Настройка Пользоват.
ГВС НОЧЬ	Темп. горячей воды в экономном режиме	10 °С ... Нормальная темп-ра горячей воды	40	
ЗАЩ. ЛЕГИОН.	День недели для защиты от легионеллы	OFF Защита не применяется Пн. ... Вс. Защита от легионеллы в заданный день (Пн. ... Вс.) ALL (ВСЕ) Защита от легионеллы активизируется каждый день	OFF	
03	Время включения защиты от легионеллы	00:00 ... 23:00 ч.	02:00	
04	Температура для защиты от легионеллы	10 °С ... Макс. температура ГВС	65	
05	Тип измерения температуры ГВС	1 Датчик температуры ГВС 2 Термостат температуры ГВС	1	
06	Максимальная температура ГВС	20 °С ... Максимальная температура ГВС	65	
07	Режим работы ГВС	1 Параллельный режим 2 Режим Приоритета 3 Условный приоритет 4 Погодозависимый паралл. режим 5 Приоритет с промежут. нагревом 6 Без приоритета 7 Внешняя работа 8 Условн. Паралл. для Смесит.Контура (DHC-режим)	2	
08	Защита от разгрузки бака	OFF Без защиты от разгрузки 5 ... 20K Дифференциал переключения	5K	
09	Параллельный сдвиг для котла при загрузке ГВС	0 ... 50 K; Разница между температурой загрузки ГВС и уставкой ГВС	15	
10	Дифференциал переключения	0 ... 20 K Применяется симметрично к уставке ГВС	5	
11	Задержка выключения загрузочного насоса системы ГВС (SLP)	0 ... 60 мин.	5	
12	Временная программа циркуляционного насоса ГВС (ZKP)	AUTO Активна врем. программа ГВС 1 P1, Прямой отопительный контур 2 P2, Прямой отопительный контур 3 P3, Прямой отопительный контур 4 P1, 1-й Смесительный контур 5 P2, 1-й Смесительный контур 6 P3, 1-й Смесительный контур 7 P1, 2-й Смесительный контур 8 P2, 2-й Смесительный контур 9 P3, 2-й Смесительный контур 10 P1, контур ГВС 11 P2, контур ГВС 12 P3, контур ГВС	AUTO	
13	Экономичный интервал (ZKP)	0 мин. ... Значение параметра 14 Продолжительность работы ZKP в эконом. период (мин.)	5	
14	Продолжительность Экономич. интервала	1 ... 60 мин.	20	
16	Циркуляционный насос в ИТП	1 нормальная работа 2 выключен во время загрузки ГВС	1	

Параметр	Описание	Диапазон настройки	Заводская Настройка	Настройка Пользоват.
17	Поведение котла во время расширенной работы	AUTO Уставка котла зависит от запроса на тепло	AUTO	
		OFF Котел выключен во время работы насоса солнечного коллектора		
28	Задержка Включения электрического Бойлера ГВС	0 ... 600 мин.	60	
29	Смещение для электрического Бойлера ГВС	-1 ... -99K	-5K	

## ЗАЩ. ЛЕГИОН Защита от легионеллы

**Диапазон уставок** OFF, ПН. - ВС., ВСЕ

**Заводская уставка** OFF (выключено)

**Значения уставок**

OFF:                      Функция защиты от легионеллы не активна.

ПН. -ВС:                Защита от легионеллы активизируется для выделенного дня недели (Пн. - Вс.) специалистом по отоплению в определенное время и с различными параметрами.

ВСЕ (ALL):              Функция защиты от легионеллы активна каждый день. Функция защиты от легионеллы активизирована для каждого дня недели в настраиваемый промежуток времени (см. параметр 03 Меню «ГВС»).

**ПРИМЕЧАНИЕ!** Если используется термостат в водонагревателе/ контуре ГВС, этот параметр пропускается.

## P07. Режим работы ГВС

**Диапазон уставок** 1, 2, 3, 4, 5, 6, 7, 8

**Заводская уставка** 2

**Функция** Через эту функцию задается режим работы ГВС, т.е. каким образом система отопления будет удовлетворять запрос на тепло для бойлера. Имеется 6 различных режимов:

### 1. Параллельный режим

В период нагрузки ГВС, отопительные контуры продолжают работать.

### 2. Режим приоритета

В период нагрузки ГВС, отопительные контуры не активны. Они начнут работать после истечения задержки выключения насоса ГВС.

Если температура ГВС не достигнет значения уставки за 4 часа, то на дисплее появится предупреждающее сообщение.

### 3. Условный приоритет

В период нагрузки ГВС, отопительные контуры остаются заблокированными до тех пор, пока температура котловой воды не достигнет значения текущей уставки ГВС минус половина дифференциала включения горелки.

Отопительные контуры будут доступны согласно следующим критериям:

*Доступность отопительных контуров:*

Температура котловой воды > Уставка ГВС + Дифференциал переключений ГВС/2 + 10K

*Недоступность отопительных контуров:*

Температура котловой воды < Уставка ГВС + Дифференциал переключений ГВС/2 + 5K

**ПРИМЕЧАНИЕ!** В этом режиме функционирования температура нагрузки повышается для выбираемого резервуара так, что генератор тепла не выключится до подключения отопительных контуров. Для корректной работы данной функции должен быть назначен параллельный сдвиг по крайней мере на 10K.

### 4. Погодозависимый параллельный режим

Если наружная температура превышает уставку для защиты от замерзания - нагрев ГВС происходит в приоритетном режиме; в случае активизации режима защиты от замерзания происходит переход в параллельный режим.

**5. Приоритетный режим с промежуточным нагревом**

Этот параметр ограничивает время загрузки ГВС максимум до 20 минут, для того, чтобы произвести 10 минутный промежуточный нагрев. Процедура загрузки продолжается после произведения промежуточного нагрева. Процедуры загрузки ГВС и промежуточного нагрева чередуются до окончания заполнения бака ГВС.

**Режим Приоритета Переключающего клапана**

Загрузка бака производится посредством 3-х ходового переключающего клапана; насос отопительного контура является так же загрузочным насосом ГВС. По окончании загрузки ГВС и истечения дополнительного времени 3-х ходовой клапан переключается вновь к отопительному режим.

**P08. Защита от Разгрузки бака**

При включенной защите от разгрузки бака загрузочный насос ГВС включается только если температура котла выше чем значение текущей уставки температуры ГВС.

**P10. Дифференциал переключения**

**Диапазон уставок** 0 ... 20 К

**Заводская уставка** 5 К

**Функция** Эта функция определяет величину дифференциала переключения ГВС. Дифференциал переключения применяется симметрично к соответствующей уставке ГВС.

*Включение Загрузки* Текущая температура ГВС ниже чем уставка ГВС на половину значения дифференциала переключения ГВС.

*Выключение Загрузки* Текущая температура ГВС превышает уставку ГВС на половину значения дифференциала переключения.

**P11. Задержка выключения загрузочного насоса**

**Диапазон уставок** 0 ... 60 мин.

**Заводская уставка** 5 мин.

**Функция** После отключения котла насос загрузки бака останавливается только после определенной временной задержки чтобы избежать аварийное отключение в связи с продолжающейся повышаться температурой котла (вследствие его инерционности). Настроенное значение может быть исправлено в зависимости от вместимости бака ГВС.

**ПРИМЕЧАНИЕ!** Черезмерно большое время перерегулирования излишне препятствует режиму отопления и повышает температуру в баке с горячей водой.

P12, P13, P14, P16 относятся к работе Циркуляционного насоса (ZKP)

**ПРИМЕЧАНИЕ!** данная функция возможна только, если Изменяемый Выход назначен для циркуляционного насоса.

**P12. Временная программа**

В этой функции циркуляционный насос ГВС может быть совмещен с существующей автоматической программой управления контуром в отношении времени включения и времени выключения. Работа циркуляционного насоса ГВС зависит от продолжительности циклов отопления или ГВС в выбранном контуре и программе.

**NOTE** If operation of the time programs P2 and P3 were not enabled (see parameter *ZETPRROBJRYMM* on parameter level *SYSTEM*) and the circulation pump is assigned to one of these programs, the pump will operate according to the stored standard times. The same applies if a switching-time program was selected that does not exist for the controller in use (e.g. a MK 2 for SDC 9-21).

**P13. Экономичный интервал (Длительность импульса)**

Использование экономичного интервала минимизирует обычные циркуляционные потери благодаря регулируемым интервалам включения во время работы и определяет время работы циркуляционного насоса ГВС (ZKP) в течение регулируемого периода (экономичного интервала).

**P14. Экономичный интервал (Длительность периода)**

Этот параметр определяет продолжительность периода и следовательно продолжительность паузы во время импульсного управления циркуляционным насосом.

---

Экономит. интервал<sub>пауза</sub> = Экономит. интервал<sub>период</sub> – Экономит. интервал<sub>импульс</sub>

Уровень включения определяется из соотношения:

$n = \text{Длительность импульса} / \text{Длительность периода} \times 100 (\%)$

**Пример:**

В случае если время импульса 5 мин., а период 20 мин. циркуляционный насос работает в течение 5 минут, а затем наступает 15 минутная пауза.

Расчет уровня включения дает:  $n = 5/20 = 25\%$

**P16. Циркуляционный насос в ИТП**

**Диапазон уставок** 1, 2

**Заводская уставка** 1

Параметр 16 меню ГВС задает отключение циркуляционного насоса в период загрузки буфера горячей воды - уставка = 2.

## 6. Меню «Прямой Контур Отопления»

В этом меню находятся все необходимые параметры для программирования прямого контура отопления, кроме временной программы.

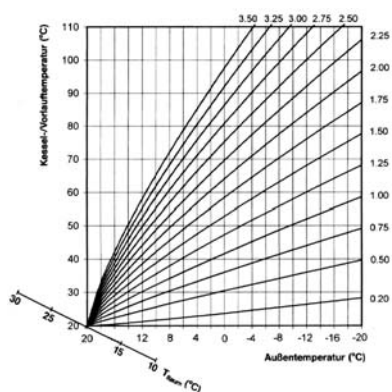
Параметр	Описание	Диапазон настройки	Заводская Настройка	Настройка Пользоват.
КРИВАЯ НАГР.	Наклон кривой нагрева	OFF, 0.02 .... 3.50	1.5	
ЭКОН. РЕЖИМ	Тип экономичного режима	ECO Режим отключения отопления RED Режим пониженной температуры	ECO	
ЭКСПОНЕНТА	Тип системы отопления (экспонента)	UFH Напольное отопление RAD Радиаторное отопление CONV Конвекторное отопление	RAD	
03	Комнатное влияние (с комнатным датчиком)	OFF Отображение темп. котловой воды, комнатный датчик НЕ активен, управление с модуля разрешено. <b>1</b> Отображение комнатной темп., комнатный датчик активен, управление с модуля разрешено <b>2</b> Отображение комнатной темп., комнатный датчик активен, управление с модуля <i>блокировано</i> . <b>3</b> Отображение комнатной темп., комнатный датчик <b>НЕ активен</b> , управление с модуля разрешено.	OFF	i
04	Комнатный фактор	OFF 10 ... 500 % влияние активно RC Room Controller	OFF	i
07	Ограничение нагрева	OFF, 0,5 ... 40 K	OFF	
08	Уставка защиты от замерзания комнаты	5 ... 30 °C	10	
09	Ограничение макс. комнатной температуры	OFF, 0,5 ... 5 K	OFF	
10	Определение температуры наружного воздуха	0 Управление по среднему значению AF1 и AF2 1 Управление по значению AF1 2 Управление по значению AF2	0	
11	Уставка постоянной температуры	10 ... 95 °C только в случае настройки выхода DKP на поддержание постоянной температуры теплоносителя в контуре	20	
12	Предел Минимальной температуры	10 °C ... Максимальная предельная температура (Параметр 13)	20	
13	Предел Максимальн. температуры	Минимальная предельная температура °C (Параметр 12) ... Макс. температура котла (Параметр 30 в меню «Котел»)	75	
14	Параллельный сдвиг отопительной кривой	-5 ... 20 K	0	
15	Задержка выключения насоса	0 ... 60 мин.	5	
16	Функция сушки стяжки «тёплого пола»	OFF Функция выключена 1 Функция прогрева стяжки 2 Прогрев напольного покрытия	OFF	
23	С-фактор регулирование комн. темп. (для SDW30 только)	1 ... 100	8	
24	T <sub>n</sub> - регулирование комн. темп. (для SDW30 только)	5 ... 240 мин	35	
25	Режим для ОТПУСКА	STBY Выключено (активна защита от замерзания) RED Работа в соотв. с Экономичной уставкой	STBY	

26	Рamp комнатной уставки (скорость изменения темп-ры)	OFF 0.5 ... 60 К/ч	OFF	
41	Оптимизация	OFF 1 Оптимизация Разрешена 2 Оптимизация Запрещена. 3 Рестарт Оптимизации		
42	Мин. время разогрева	0...Значение параметра 43	0,5	
43	Макс. время разогрева	Значение параметра 42 ... 30ч.	5	
44	Предельная темп. наруж. для оптимизации	0 ... 30 °С	5	
45	Оптимизация Без комнатного датчика	0 ... 10 °С	1	
46	Время предварительного нагрева при 0 °С	0 ... 30 ч.	1	
47	Скорость снижения комнатной температуры	0 ... 500 %	100	
Название контура отопления		00000 ... ZZZZZ	-	

## КРИВАЯ НАГР. Наклон кривой нагрева

Диапазон уставок OFF, 0.02 ... 3.50

Заводская уставка 1.5



Прямой отопительный контур (ПК): = 1.50  
1-й Смесительный контур (СК1): = 1.00  
2-й Смесительный контур (СК2): = 1.00

Характеристика нагрева описывает связь между изменением температуры теплоносителя и температурой наружного воздуха. В случае с большими поверхностями нагрева (и поэтому с низкими температурами потока) такими как: напольное отопление, кривая характеристики нагрева имеет меньший шаг (или невысокую постоянную температуру) по сравнению с маленькими отопительными поверхностями, например: радиаторами.

### Рекомендуемые уставки:

Напольное отопление: 0.3 ... 1.0  
Радиаторное отопление: 1.2 ... 2.0  
Конвекторное отопление: 1.5 ... 2.0



Настройки характеристики должны выполняться маленькими шагами и проверяться адекватно долгими периодами времени для выявления устойчивого условия. Рекомендуется производить любые коррективы с шагом 0.1 - 0.2, после периода 1-2 дня.

При настройке кривой нагрева, на экране контроллера, справа от номера кривой, отображается расчетная температура теплоносителя для данной кривой, которая соответствует температуре наружного воздуха равной -12°C и температуре помещения +20°C.

**Радиаторные термостатические клапаны должны быть полностью открытыми. В период настройки не используйте дополнительные источники тепла: камины, печи и т.д., а также избегайте чрезмерной вентиляции.**

Если характеристика нагрева задана корректно, то комнатная температура остается постоянной в соответствии с уставками (комфортными и экономичными) не завися при этом от изменений наружной температуры.

Если задана автоматическая коррекция (адаптация) характеристики нагрева, то этот параметр не может быть задан вручную. Вместо значения кривой, сообщение на дисплее *КРИВАЯ НАГР. (HEATING CURVE)* начнет мигать в течение настройки.

### ПРИМЕЧАНИЕ!


Характеристика нагрева ограничена минимальными и максимальными температурными пределами (P12 и P13 в меню Контур Отопления). С активизированными пределами температура соответствующего потока контролируется исключительно в соответствии с установленными предельными значениями.

Первой характеристикой нагрева всегда отображается характеристика Прямой отопительного контура (ПК). Если в одном из контуров установлен комнатный модуль, то этот контур будет отображаться первым.



Другие отопительные контуры, если существуют, могут быть выделены через поворотно-нажимную кнопку и значение соответствующей кривой может быть также изменено при необходимости.

## ЭКОН.РЕЖИМ      Режим экономии для контура отопления

<b>Диапазон уставок</b>	ECO, RED
<b>Заводская уставка</b>	ECO
<b>Функция</b>	В период Экономичного режима, можно выбрать два подрежима работы:
<i>RED (Reduced mode)</i>	Насос Прямого контура остается активным в течение Экономичного режима. Температура потока определяется по характеристики нагрева в соответствии с уменьшенной комнатной температурой.
<b>Применение:</b>	Здания с плохой теплоизоляцией и высокими тепло потерями.
<i>ECO (Switch-off Mode)</i>	В период Экономичного режима насос Прямого контура полностью выключается, если температура наружного воздуха превышает значение предела защиты от замерзания. Выключение насоса происходит с небольшой задержкой P15.
	Если температура наружного воздуха упадет ниже предела защиты от замерзания, контроллер переключится с ECO на режим RED, а температура в отопительном контуре будет установлена в соответствии со значением Экономичной характеристики учитывая уставку минимальной температуры котла.
<b>Применение:</b>	Здания с хорошей теплоизоляцией.
 <b>ВНИМАНИЕ</b>	Установленный здесь подрежим, также применяется для таких режимов функционирования как «Отсутствие» ( <i>Absent</i> ) и «Постоянная экономия» ( <i>Constant Reduced</i> ).

## P03.      Комнатное влияние

<b>Диапазон уставок</b>	OFF, 1, 2, 3
<b>Заводская уставка</b>	OFF
<b>Функция</b>	В зависимости от применения, эта функция определяет активацию комнатного датчика в комнатном настенном модуле и всех параметров, связанных с измерением температуры комнаты.

*Влияние Комнатного датчика не используется в следующих случаях:*

- Нет влияния комнатного датчика, когда комнатный модуль установлен за пределами соответствующего помещения (например: в не отапливаемых (подсобных) помещениях и т.д.)
- Нет влияния комнатного датчика в многосемейных домах, которые имеют различные комнатные температуры.
- Если функция комнатного влияния отключена, то текущая комнатная температура не будет выводиться на экран при запросе информации о системе.
- Температура корректируется исключительно по атмосферным условиям.

*1. Влияние комнатного датчика активно и датчик наружного воздуха подключен.*

- Отопительный контур управляется с погодной компенсацией на основе текущей комнатной температуры. Отклонение комнатной температуры учитывается в соответствии со значением параметра «Комнатное влияние».
- Если подключен комнатный модуль SDW 20, то на основном дисплее вместо температуры котловой воды отображается текущая комнатная температура.
- Если реальная комнатная температура опустится ниже текущей уставки на 1К, то любые летние отключения отопления, которые могли бы произойти, пропускаются.

*2. Комнатный датчик активен, управление заблокировано:*

Эта функция разрешает работу функций использующих комнатную температуру, но управление через комнатный модуль заблокировано.

**Применение**      Коммерческие здания (администрации, школы, клубы и т.д.) , где требуется только регистрация комнатной температуры.

*3. Комнатный датчик не активен, функционирование разрешено:*

Комнатный модуль используется в качестве устройства управления и настройки без влияния функций использующих комнатную температуру. Использование комнатного модуля возможно без ограничений.

**Применение** Все системы, в которых не нужно учитывать комнатное влияние, но отображение текущей комнатной температуры необходимо (в отличие от настройки OFF).

## P04. Комнатный фактор

**Диапазон уставок** OFF; 10 ... 500%; RC

**Заводская уставка** OFF

### Влияние активно (10 ... 500%)

**Функция** Эта функция определяет величину отклонения комнатной температуры от уставки, влияющую на регулирование температуры потока.

Если желаемая комнатная температура равна реальной, то температура потока прямого контура контролируется в соответствии с уставкой характеристики нагрева.

Если имеется различие между текущей комнатной температурой и уставкой, то характеристика нагрева параллельно смещается к оси комнатной температуры, таким образом компенсируя отклонение. Величина перемещения зависит от настройки параметра Комнатного фактора.

Применяется следующее отношение:

Скорректированное значение = уставка -  $\frac{(\text{Отклонение} \times \text{Комнатный фактор})}{100}$

**Пример** Температурная уставка = 21 °C  
Текущая комнатная температура = 20 °C  
Отклонение = - 1 K  
Для 100% комнатного влияния:

Скорректированное значение =  $21^{\circ}\text{C} - \frac{(-1\text{K} \cdot 100)}{100} = 22^{\circ}\text{C}$ .

Котловая температура контролируется в соответствии с характеристикой нагрева, которая соответствует значению комнатной температуры - 22 °C.

### RC (Room Controller)

**Функция** Контур отопления будет управляться по ПИ-закону, а наружная температура не будет влиять на уставку (нет влияния кривых нагрева). За настройку ПИ-закона регулирования отвечают параметры P18 и P20 (см. меню Смесительных Контуров 1/2). Обычно, эту настройку применяют к смесительным контурам с маленькой зависимостью от температуры наружного воздуха.

## P07. Функция ограничения нагрева

**Диапазон уставок** OFF; 0.5 ... 40 K

**Заводская уставка** OFF

Этот параметр дополняет функцию летнего отключения отопления. Эта функция отключает соответствующий контур отопления, как только расчетная уставка температуры потока приблизится к значению уставки комнатной температуры.

Параметр ограничения отопления можно задать отдельно для каждого контура.

**Функция** OFF (ВЫКЛ.): Уставка потока < (комн. уставка + уставка огранич. потока)  
ВКЛ.: Уставка потока > (комн. уставка + уставка огранич. потока + 2K)

### Пример:

Комн. уставка = 22 °C, уставка огранич. потока = 2 K

Выключение при уставке потока 24°C (22°C + 2K)

Включение при уставке потока 26°C (22°C + 2K + 2K)

**Граница условий** Функция ЛЕТО (меню «СИСТЕМА» - P04) имеет приоритет над функцией Ограничения Отопления.

Функция Защита от Замерзания (меню «СИСТЕМА» - P05) имеет приоритет над функцией Ограничения Отопления.

**P08. Защита от замерзания комнаты**

Диапазон уставок 5 ... 30°C

Заводская уставка 10°C

**Функция** Эта функция определяет комнатную уставку соответствующего отопительного контура в режиме выключения отопления с активизированной защитой от замерзания:

- Во время режима «ОТПУСК» (Holiday)
- В Автоматическом режиме между отопительными циклами с активной ECO-функцией, (Параметр 01 - *Экономичное отопление*).
- В режиме Постоянной экономии с активной ECO функцией (Параметр 01 - *Экономичное отопление*).

В случае использования комнатного модуля, отопительный контур контролируется в соответствии с комнатной температурой защиты от замерзания - P08.

Если комнатный модуль не используется, то в качестве комнатной температуры защиты от замерзания применяется значение экономичной комнатной температуры.

**ПРИМЕЧАНИЕ!** При постоянном функционировании режима защиты от замерзания и наличии в доме чувствительных к температуре объектов, таких как антиквариат, цветы и т.п. устанавливаемое значение должно быть задано надлежащим образом.

**P09. Ограничение максимальной комнатной температуры**

Диапазон уставок OFF; 1 ... 5 K

Заводская уставка OFF

**Функция** Эта функция определяет соответствующий предел комнатной температуры с настраиваемым дифференциалом. Если комнатная температура соответствующего контура превысит текущую уставку комфортной или экономичной температуры на величину дифференциала, то отопление временно прекратится (циркуляционный насос отключится).

Отопление возобновится как только комн. температура соответствующего контура опустится на 0,5K ниже температуры выключения.

**Пример:**

Уставка комфортной (дневной) темп. = 22 °C

Значение параметра = 4 K

Прекращение отопления:  $T_{\text{Комн}} > (22\text{ °C} + 4\text{ K}) > 26.0\text{ °C}$

Возобновление отопления:  $T_{\text{Комн}} < (26\text{ °C} - 0.5\text{ K}) < 25.5\text{ °C}$

Функция не работает, если P09= OFF.

**ПРИМЕЧАНИЕ** Функция эффективна в режиме постоянного отопления и постоянной экономии.

Функция заблокирована, когда активна защита от замерзания.

**P10. Определение наружной температуры для отопительных контуров**

Диапазон уставок 0, 1, 2

Заводская уставка 0

**Примечание!** Функция активна только в случае использования **второго наружного датчика!**

**Функция** Если к изменяемому входу контроллера подключен второй датчик наружной температуры (AF2), то для отопительного контура может быть назначен любой из двух датчиков или может использоваться их среднее значение.

В случае выхода из строя одного из датчиков, контроллер автоматически переключится на оставшийся исправный датчик и отобразит сообщение о неисправности на дисплее.

В случае выхода из строя обоих датчиков, контур отопления будет регулироваться по основной кривой характеристики нагрева, а программа отопления будет соответствовать фиктивной наружной температуре = 0 °C в отношении минимальной температурной уставки.

**P11. Поддержание постоянной температуры теплоносителя в контуре**

Диапазон уставок 10 ... 95°C

<b>Заводская уставка</b>	20°C
<b>ПРИМЕЧАНИЕ!</b>	Предварительно эта функция должна быть активизирована в Меню «ГИДРАВЛИКА» для соответствующего отопительного контура (Прямой отопительный контур, 1-й Смесительный контур, 2-й Смесительный контур).
<b>Функция</b>	Контролируемый контур управляется таким образом, чтобы температура теплоносителя в нем была постоянной.

### **P12-P13. Ограничение температуры в контуре отопления (Мин. и Макс.Темп.)**

<b>ПРИМЕЧАНИЕ!</b>	Эта функция не активна, если в контуре отопления происходит регулирование постоянной температуры (CC).
<b>Функция</b>	<p>Эта функция ограничивает температуру потока в контуре, т.е. не дает увеличиться температуре выше заданного максимального значения и опуститься ниже заданного минимального значения. Минимальные и температуры задаются в соответствующих параметрах отопительного контура - P12 и P13.</p> <p>Ограничение Минимальной температуры не активно:</p> <ul style="list-style-type: none"> <li>• Превышение предела защиты от замерзания в режиме «Ожидание» (Standby);</li> <li>• Превышение предела защиты от замерзания в режиме «Экономичный» (Reduce) с активизированной функцией ECO;</li> <li>• В режиме «Постоянной экономии» (Constant Reduced) с активизированной функцией ECO;</li> <li>• В случае автоматического перехода на летний режим.</li> </ul>
<b>Применение</b>	<ul style="list-style-type: none"> <li>- Напольное отопление</li> <li>- Вентиляция (теплая воздушная завеса)</li> <li>- Конвекторное отопление</li> </ul>



#### **ВНИМАНИЕ**

Для предотвращения случайных перегревов в системе напольного отопления (например, в режиме ручного управления при неисправности) должен быть обеспечен контроль максимальной предельной температуры независимо от контроллера. В этом случае, рекомендуется использование термостата (аквастата), установленного на максимальное допустимое значение температуры теплоносителя в контуре напольного отопления.

### **P14. Параллельный сдвиг характеристики нагрева**

<b>Функция</b>	<p>Эта функция для специализированных задач предоставляет возможность применять кривую характеристики нагрева для прямого контура отопления со сдвигом на заданное постоянное значение. При этом в теплогенератор (котел) передается требуемое значение, определяемое по кривой характеристики нагрева, плюс значение сдвига.</p> <p>Перемещение кривой характеристики нагрева производится параллельно с температурой потока.</p>
<b>Применение</b>	Базовая коррекция характеристики нагрева для регулировки требуемой комнатной температуры без изменения комнатных уставок.

### **P15. Задержка выключения насоса отопительного контура**

<b>Функция</b>	Если не поступает никаких запросов на тепло от отопительного контура, то насос выключается в соответствии с установленной задержкой по времени (расширенное время работы насоса) для предотвращения перегрева котла.
----------------	--

### **P26 Ramp комнатной уставки (Скорость изменения комн. температуры)**

<b>Диапазон настройки</b>	OFF, 0,5 ... 60 К/ч
<b>Функция</b>	Эта функция активна только вместе с функцией «RC» (Room Controller). Значение параметра действует как фильтр между приращением уставки (изменение комнатной уставки) и значением уставки для выхода контроллера.
<b>Применение</b>	В исторических зданиях (церкви, галереи), где необходимо избежать скачков температуры во период отопления или охлаждения, чтобы не повредить предметы искусства.
<b>Примечание</b>	<p>Эта функция позволяет избежать температурных скачков.</p> <p>Для этой цели:</p> <ul style="list-style-type: none"> <li>• После подачи питания, график пересчитывается исходя из текущей комнатной температуры.</li> </ul>

- Если произойдет «скачек» уставки (уставка увеличена, lowering initiated) до того, как будет достигнута уставка, то новый график (ramp) будет пересчитан исходя из текущей комнатной температуры.
- Активированный график (ramp) имеет влияние во всех управляющих режимах.

## P41. Оптимизация для отопительного контура

**Функция** Эта функция на основе значений наружной и комнатной температур (тепловые потери) рассчитывает время предварительного нагрева (разогрева), чтобы обеспечить желаемую комнатную температуру ко времени начала присутствия в помещении.

Заданные включения сохраняются во временных программах соответствующих контуров, но уже не относятся ко времени начала разогрева, а относятся ко времени начала присутствия в помещении (время, к которому комнатная температура должна достичь желаемого значения).

Если активируется Оптимизация, т.е. P41=1 или P41=2, то значение параметра P26 (Ramp комнатной уставки) должно быть = OFF.

**P41=1** (оптимизация выключена), то значения параметров P42 и P43 не влияют на работу контроллера.

**P41=2** (оптимизация включена), то значения параметров P45 и P46 не влияют на работу контроллера.

**P41=3** (перезапуск адаптации).

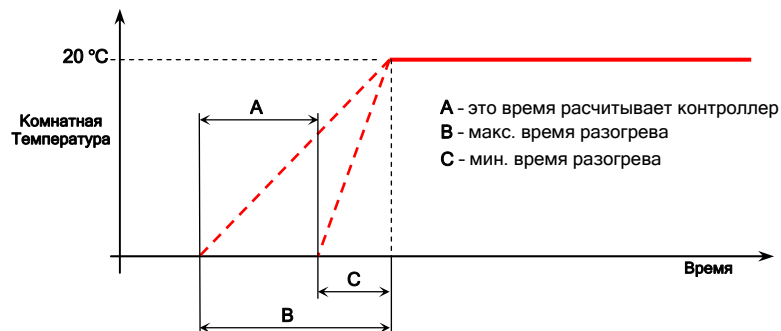
Если в здании произведены конструктивные изменения, например, улучшена теплоизоляция - вставлены новые окна., то необходимо осуществить перезапуск функции адаптации.

## P42. Минимальное время предварительного нагрева

Время разогрева предшествует отопительному циклу. Эта функция работает только при подключенном комнатном датчике. Если комнатного датчика нет, то см. параметр P45.

## P43. Максимальное время предварительного нагрева

Этот параметр ограничивает продолжительность подогрева, которое по умолчанию равно 5 часам. Эта функция работает только при подключенном комнатном датчике. Если комнатного датчика нет, то см. параметр P45.



## P44. Предельная температура для оптимизации (min. jump back temperature)

Этот параметр определяет температуру наружного воздуха, до которой работает оптимизация. Например, параметр установлен со значением 5°C, то оптимизация будет активна до 5°C, а при температуре наружного воздуха 6°C оптимизация выключится.

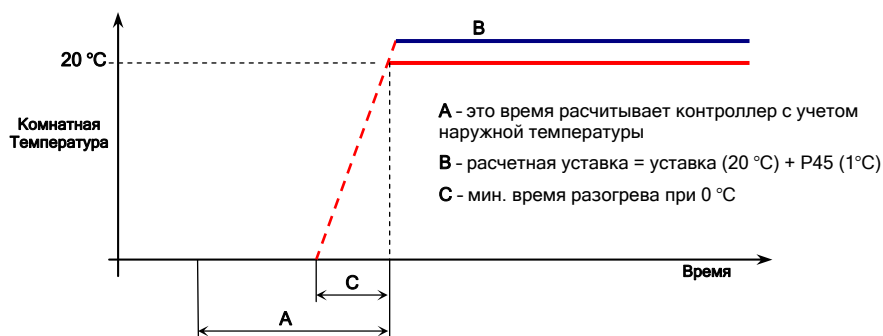
## P45. без комнатного датчика

Комнатная уставка увеличивается на специальное значение, например 1°C, во время работы оптимизации. Т.о., котел получает более высокую уставку и, следовательно, контур отопления может нагреть быстрее.

## P46. Время разогрева при 0°C

By setting the quick heat-up time at an outside temperature of 0°C, the heat-up speed affected. Это значение учитывается при расчете времени предварительного прогрева.

Время предварительного прогрева = Время прогрева при 0°C/20°C x (комнатная уставка - наружная температура)



#### **P47. Скорость снижения комнатной температуры**

Этот параметр определяет, как быстро может снижаться температура перед окончанием цикла нагрева.

#### **Название контура отопления**

Для облегчения понимания, к какому помещению относится тот или иной контур отопления, ему (контур) можно присвоить свое собственное название, состоящее максимум из 5-ти знаков (00000 ... ZZZZZ), включая кириллицу.

Новое (собственное) название контура будет отображаться:

- в меню выбора
- в структуре параметров
- в информационном уровне

## 7. Меню 1-го Смесительного Контура/ 2-го Смесительного Контура

В этом меню находятся все необходимые параметры для настройки смесительных контуров отопления, за исключения задания временной программы переключений.

Параметр	Описание	Диапазон настройки	Заводская Настройка	Настройка Пользоват.
КРИВАЯ НАГР.	Наклон кривой нагрева	OFF, 0.02 .... 3.50	1	
ЭКОН. РЕЖИМ	Тип экономичного режима	ECO Режим отключения отопления RED Режим пониженной температуры	ECO	
ЭКСПОНЕНТА	Тип системы отопления (экспонента)	UFH Напольное отопление RAD Радиаторное отопление CONV Конвекторное отопление	RAD	
03	Комнатное влияние (с комн. датчиком)	OFF Отображение темп. котловой воды, комнатный датчик НЕ активен, управление с модуля разрешено. <b>1</b> Отображение комнатной темп., комнатный датчик активен, управление с модуля разрешено <b>2</b> Отображение комнатной темп., комнатный датчик активен, управление с модуля <i>блокировано</i> . <b>3</b> Отображение комнатной темп., комнатный датчик НЕ активен, управление с модуля разрешено.	OFF	
04	Комнатный фактор	OFF 10 ... 500 % влияние активно <b>RC</b> Room Controller	OFF	
07	Ограничение отопления	OFF 0,5 ... 40 К	OFF	
08	Уставка защиты от замерзания помещения	5 ... 30 °C	10	
09	Ограничение макс. комнатной температуры	OFF, 1 ... 5 К	OFF	
10	Определение температуры наружного воздуха	0 Управление по среднему значению AF1 и AF2 1 Управление по значению AF1 2 Управление по значению AF2	0	
11	Уставка постоянной температуры	10 ... 95 °C только в случае настройки контура на поддержание постоянной температуры (CC)	20	
12	Минимальная предельная температура	10 °C ... Максимальная предельная температура (Параметр 13)	20	
13	Максимальная предельная температура	Минимальная предельная температура (°C) Параметр 12) ... 95	75	
14	Параллельный сдвиг отопит. кривой	0 ... 20 К	4	
15	Задержка выключения насоса	0 ... 60 мин	5	
16	Функция сушки стяжки «тёплого пола»	OFF Функция отключена 1 Функция прогрева стяжки 2 Прогрев напольного покрытия 3 Функция прогрева стяжки + прогрев напольного покрытия	OFF	
17	Ограничение темп. обратной воды	10 ... 90 °C	90	
18	Р-диапазон X <sub>p</sub>	1 ... 50 %/K	2	
19*	Время выборки T <sub>a</sub>	1 ... 600 сек.	20	
20	I-время T <sub>n</sub>	1 ... 600 сек.	270	

21	Продолжительность рабочего хода привода (runtime)	10 ... 600 сек.	120	
22*	Функция конечного положения привода	1 постоянный управляющий сигнал в конечном положении 2 управляющий сигнал подавляется в конечном положении (привод обесточен)	1	
23	P-band для SDW30 только	1 ... 100	8	
24	I-time для SDW30 только	5 ... 240 мин.	35	
25	Режим для ОТПУСКА	STBY Выключено (активна защита от замерзания) RED Работа в соотв. с Экономичной уставкой	STBY	
26	Ramp комнатной уставки	OFF 0.5 ... 60 К/ч	OFF	
28	Темп. Охлаждения	OFF 5 ... 24	OFF	
39	Диапазон отклонения пре-регулятора	2 ... 20K	5	
41	Оптимизация	OFF 1 Оптимизация Разрешена 2 Оптимизация Запрещена. 3 Рестарт Оптимизации	OFF	
42	Мин. время разогрева	0...Значение параметра 43	0,5	
43	Макс. время разогрева	Значение параметра 42 ... 30ч.	5	
44	Предельная темп. наруж. для оптимизации	0 ... 30 °C	5	
45	Без комнатного датчика	0 ... 10 °C	1	
46	Время подогрева при 0 °C	0 ... 30 ч.	1	
47	Скорость снижения комнатной температуры	0 ... 500 %	100	
Название контура отопления		00000 ... ZZZZZ	-	

\* Уровень доступа к настройкам: OEM

Описания некоторых параметров см. в разделе «Прямой Контур Отопления»

## P05 Адаптация кривой нагрева

**Функция** Адаптация означает автоматическую подстройку наклона кривой отопления к характеристике здания при постоянном измерении температуры наружного воздуха, потока и комнаты. Определение оптимальной кривой нагрева требует продолжительного периода отопления, чтобы вычислить баланс между подачей и потреблением тепла.

**ПРИМЕЧАНИЕ** Адаптация возможна при следующих условиях:

- Комнатный датчик активен (Комнатное влияние - Включено);
- Адаптация кривой нагрева разрешена;
- Работа отопления под любой автоматической программой;
- Постоянное отопление;
- Темп. Наружного воздуха ниже 16°C;
- Отклонение комнатной температуры от уставки > ±1K.

Адаптация невозможна:

- Если контур отпления отключен;
- В период фазы оптимизации;
- Если адаптация кривой отключена;
- Если комнатный датчик отключен (Комнатное влияние = Выкл.);
- Если датчик темп. наружного воздуха неисправен или не подключен;
- В период экономии под любой автоматической программой;
- В период постоянной экономии;
- Когда котел достиг максимальной температуры.

## P17. Ограничение температуры обратного потока (по верхнему пределу)

При использовании дополнительного датчика для контроля температуры обратного потока по верхнему пределу должна быть активизирована эта функция для соответствующего контура в меню «ГИДРАВЛИКА» - Свободный Вход 1/2/3.



В некоторых применениях слишком высокая температура обратного потока может вызвать технические проблемы (централизованное теплоснабжение, конденсационные котлы). Они могут произойти, если система отопления не нуждается в тепловой энергии (например: радиаторные клапаны закрыты).

Если температура обратки превышает максимальное значение, контроллер переходит из режима управления температурой потока в режим управления температурой обратки, тем самым предотвращая слишком высокую температуру в обратке.

## P18. Диапазон Пропорциональности Хр (Управление смесителем)

Диапазон пропорциональности Хр зависит от рассогласования и определяет реакцию на мгновенную ошибку регулирования.

### Пример:

Рассмотрим поворотный привод с углом поворота на 90° за 2 минуты.

При возникновении внезапного отклонения (например, при переходе с экономичного режима на комфортный) в 10К, при настройке Р-диапазона в 5%/К, привод должен открыться на 50% (= 5%/К x 10К). Следовательно, импульс на открытие клапана должен быть равен 1 минуте (= 50 % от рабочего хода привода).

## P19. Время выборки Та (Управление смесителем)

Время выборки - это внутренне количество контроллера, которое определяет временной интервал между двумя последовательными импульсами привода в существующем отклонении регулирования.

Чем меньше время выборки, тем лучше регулирование.

## P20. Время интегрирования Тп (Управление смесителем)

Время интегрирования определяет динамику поведения контроллера и т.о. время отведенное контроллеру для компенсации возникшего отклонения. Время интегрирования не зависит от величины отклонения.

### Пример:

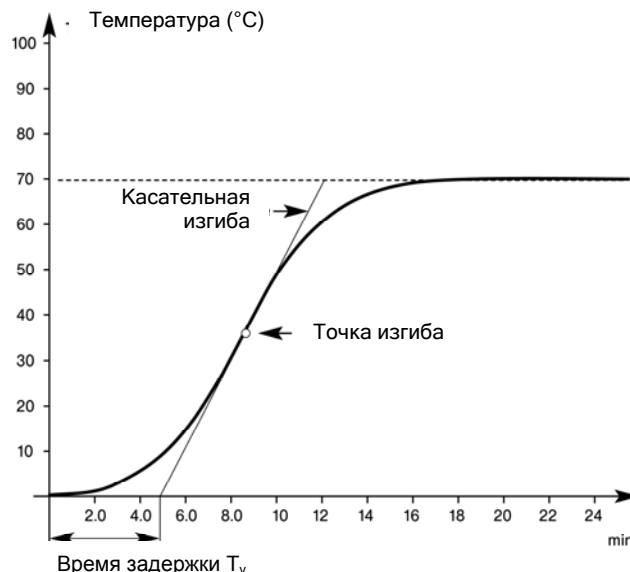
При возникновении внезапного отклонения (например, при переходе с экономичного режима на комфортный) в 10К, при настройке  $T_n = 7$  минут, контроллер настроит новую темп. потока (на 10 К выше) после установленного времени.

### NOTE

The adjustment time can be determined through the Ziegler-Nichols method: The mixer is closed, initially, and the heat generator is taken to the maximum temperature for the heating circuit concerned. As soon as half of all consumers at the circuit to be measured have been opened, the mixer is fully opened from cold condition (= room temperature) by means of the Relay Test function. The characteristic heat-up curve, i.e. the temperature development over time following this action, shows an inflection point. The crossing of the tangent through that point and the time axis is the delay time. This value multiplied by the factor 3.3 is the optimum integral action time for this heating circuit.

### Пример:

Step response function (surface heating)  
In the example illustrated to the right the mixer circuit temperature reaches the level of the heat generator temperature after about 17 minutes, with the mixer fully opened.  
The curve tangent through the inflection point indicates a delay time of 5 minutes.  
The resulting optimum adjustment time ( $T_v \times 3.3$ ) is approx. 16.5 min (setting: 17)



Рекомендованные базовые настройки для различных систем отопления:

---

Применение	T <sub>n</sub>
Напольное отопление	10 - 30 мин.
Радиаторная система	6 - 10 мин.
Конвекторная система	3 - 6 мин.

## R21. Время рабочего хода привода

Эта функция позволяет настроить привод в соответствии с фиксированным временем его рабочего хода. Имеется в виду, что приводы с различным временем рабочего хода (например, 1 мин., 2 мин., 4 мин.) реагируют на одинаковое отклонение одинаковым регулированием. Время интегрирования остается неизменным. Однако, обратите внимание, что время интегрирования должно превышать время рабочего хода соответствующего привода.

*Пример совместного влияния P-диапазона, I-диапазона, adjustment time и время выборки*

### Реакция на различные отклонения регулирования

(open control circuit, actuator pulled off)

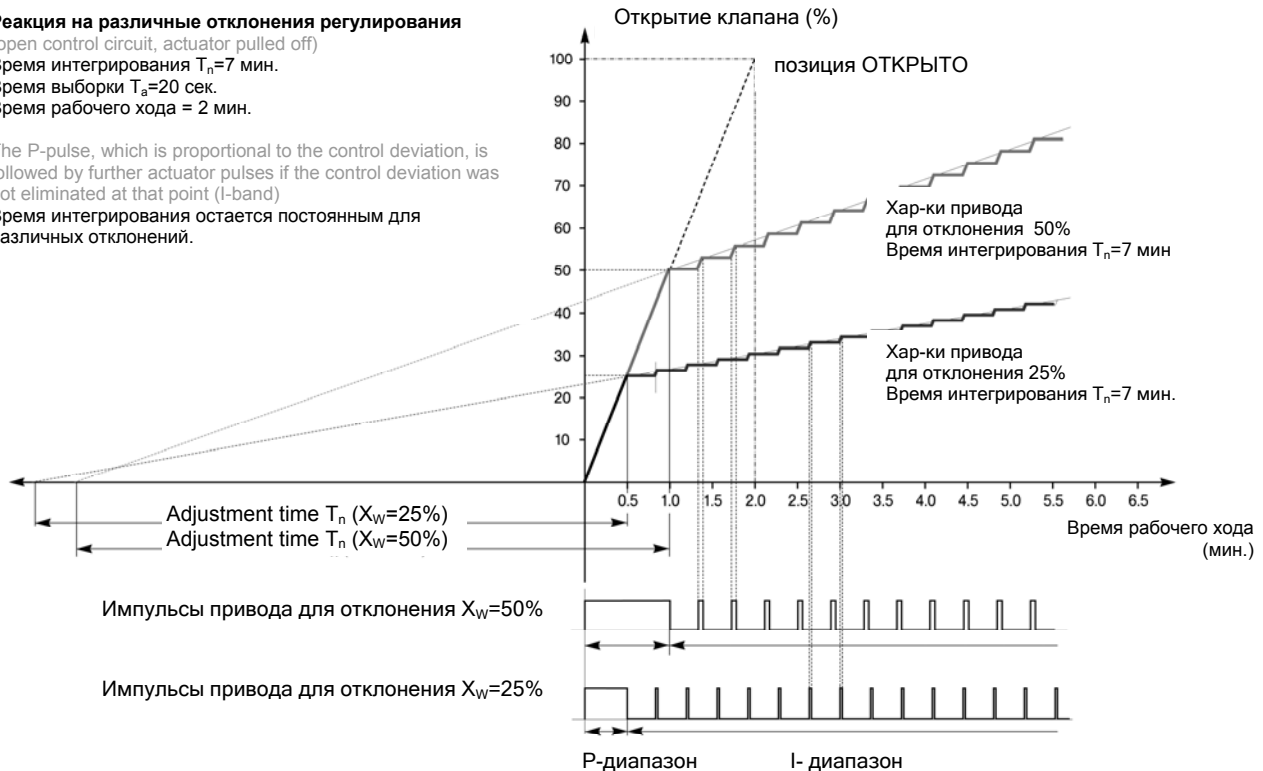
Время интегрирования  $T_n=7$  мин.

Время выборки  $T_a=20$  сек.

Время рабочего хода = 2 мин.

The P-pulse, which is proportional to the control deviation, is followed by further actuator pulses if the control deviation was not eliminated at that point (I-band)

Время интегрирования остается постоянным для различных отклонений.



## R22. Функция конечного положения привода

Эта функция определяет тип управляющего сигнала в конечном положении Открыто или Закрыто для каждого привода.

1 = Постоянная подача напряжения в положении Откр. или Закрыто.

2 = Отключение напряжения при достижении конечного положения.

## 8. Меню «Котел»

В этом меню параметров задаются тип теплогенератора и соответствующие специфические функции управления.

Параметр	Описание	Диапазон настройки	Заводская Настройка	Настройка Пользоват.
01	Тип котла / горелки	OFF Без котла 1 Газо-/Жидко-топливный 1 ступ. котел 2 Газо-/Жидко-топливный 2 ступ. котел 3 2 х Газо-/Жидко-топливных одноступ. котел 4 3-х поз. горелка 5 OpenTherm	1	
02	Защита котла при запуске	OFF Без защиты 1 Абсолютная пусковая защита. 2 Погодозависимая защита. 3 Пусковая защита раздельная.	1	
03	Минимальная температура котла	5 °C ... Макс.предел температуры (Параметр 04)	38 (5 авто. работа)	
04	Максимальный предел температуры котла	Мин. предел температуры (Параметр 03) ... Макс. темп-ра котла (Параметр 30)	80	
05	Режим поддержания мин. температуры котла	1 Поддержание мин. темп. по запросу 2 Условное поддержание мин.температуры 3 Мин. температура поддерживается постоянно	1	
06	Режим датчика котла	1 Отключение котла в случае неисправности датчика 2 Внешнее отключение котла 3 Работа котла несмотря на неисправность датчика	1	
07	Минимальное время работы котла / горелки	0 ... 20 мин.	2	
08	Дифференциал I переключений котла	1 ступень: 2 ... 30 K 2 ступень: 2...(Дифф. переключ. II котла -0.5 K)	6	
09	Дифференциал II переключений котла	(Дифф. переключ. I котла + 0.5) ... 30 K	8	
10	Временная задержка для ступени 2	0 ... 60 мин. (0= 10 сек.)	0	
11	Разрешение режима ступени 2	1 Без ограничений при пуске. 2 Ступень 2 включается в соотв. с временной задержкой (Параметр 10).	2	
12	Режим нагрева системы ГВС в 1-2 ступени	1 2-х ступенчатый нагрев ГВС с задержкой включения II ступени. 2 2-х ступенчатый нагрев ГВС без ограничений. 3 1 ступенчатый нагрев ГВС.	1	
13	Время предварительной работы котлового насоса (или 2-го котла)	0 ... 10 мин.	0	
14	Задержка выключения котлового насоса	0 ... 60 мин.	2	
15	Задержка выключения подпиточ. насоса	0 ... 60 мин.	2	
16	Контроль температуры дымовых газов	OFF Только отображение темп-ры дымовых газов 0 ... 60 мин. Блокировка котла при превышении темп-ры дымовых газов в течение установленного времени SLT Блокировка котла при превышении температуры дымовых газов	OFF	
17	Предельная темп. дымовых газов	50 ... 500 °C	200	
19*	P-диапазон X <sub>p</sub> (при модуляции)	1 ... 50 %/K	5	

Параметр	Описание	Диапазон настройки	Заводская Настройка	Настройка Пользоват.
20*	$T_s$ (при модуляции)	1 ... 600 сек.	20	
21*	I-время $T_n$ (при модуляции)	1 ... 600 сек./°C	180	
22*	Продолжительность рабочего хода (при модуляции)	10 ... 600 сек.	12	
23*	Время запуска модулир. ступени	0 ... 900 сек.	60	
24*	Нагрузка запуска модул. ступени	0 ... 100 %	70	
25	Блок. темп. наруж. (нет, если P01 = OFF)	OFF, -20 ... 30 °C	OFF	
26	Смещение основной загрузки	0 ... 60 K	10 K	
27	Минимальная температура для контуров отопления (только, если P02=3)	5°C ... Предел мин. температуры (Параметр 03)	36	
28	Дифф. переключения для Ограничения мин. температуры контуров нагрева	2 K ... 20 K	4 K	
29	Котел-Форсированное рассеивание тепла	OFF 1    рассеивание в буфер ГВС 2    рассеивание в контуры отопления 3    рассеивание в буфер	OFF	
30*	Ограничение макс. температуры	Предел мин. темп-ры (Параметр 03) ... 130 °C	110	
31*	Регулирование полной загрузки	OFF 0.5 ... 10	OFF	
34	Предел мощности для отопления	50 ... 100 %	100	
35	Предел мощности для ГВС	50 ... 100 %	100	
37	Режим счетчика (подсчет часов наработки котла)	AUTO 1    ступень 1 2    ступень 2	AUTO	
38	Outside temperature lock, inverse	OFF -20 ... +30 °C	OFF	
39	Задержка для каскада	OFF 1 ... 300 мин.	OFF	
RESET-ST1	Сброс кол-ва включений и часов наработки Ступ. 1	SET (для сброса нажмите поворотную-нажимную кнопку)	-	
RESET-ST2	Сброс кол-ва включений и часов наработки Ступ. 2	SET (для сброса нажмите поворотную-нажимную кнопку)	-	

\* Уровень доступа к настройкам: OEM

\*\* Уровень доступа к настройкам: Honeywell

## P2. Защита котла при запуске

Эта функция предотвращает образование конденсата при нагреве котла из холодного состояния.

**Функция** Можно задать три различных режима защиты при запуске котла:

### **Абсолютная пусковая защита (настройка по умолчанию)**

Если температура котла упадет ниже чем на 2 K от установленного минимального предела (P03), то **все греющие контуры отключаются от котла** (насосы выключаются, смесители закрываются) для максимально быстрого преодоления точки росы. Греющие контуры включатся, как только температура котла достигнет значения минимального предела плюс половина 1-го дифференциала переключения котла.

**Пусковая защита в зависимости от наружной температуры**

Характеристика нагрева точно такая же как и для абсолютной пусковой защиты, т.е. котел продолжает работать до тех пор, пока установленный минимальный предел плюс половина 1-го дифференциала переключения котла не будет превышен. При температуре ниже минимального предела насосы выключены и смесители закрыты. Как только котел отключился, пусковая защита активизируется только тогда, когда температура котла упадет ниже погодозависимого значения в соответствии с кривой нагрева (по кривой нагрева на пересечении с заданной уставкой комнатной температуры). Последующий нагрев происходит по той же схеме, как и для абсолютной защиты. В результате получается среднее значение, зависящее от разницы погодозависимой величины и установленного минимального предела. Это среднее значение будет существенно ниже, чем при работе котла с постоянным ограничением минимальной температуры.

**Раздельная пусковая защита котла и греющих контуров**

Эта функция позволяет разделить температуру включения горелки и отключения греющих контуров когда температура котла опустится ниже установленного минимального предела.

**P04. Максимальная температура котла**

**Функция** Для того, чтобы защитить котел от перегрева, контроллер оборудован функцией максимального температурного предела. Контроллер отключит котел, если значение максимального температурного предела будет превышено.

Котел включится снова, если температура в котле опустится ниже значения максимального предела на половину дифференциала включения котла плюс 2К.

**P05. Режим ограничения температуры котла**

**Функция** Эта функция необходима для защиты котла от образования конденсата. Минимальная температура котла определяется производителем и указывается в документации на котел.

**- Ограничение минимальной температуры по запросу**

Котел останется выключенным, если от потребителей тепла (контуров отопления, ГВС) не поступит сигнал на нагрев. Контроллер не будет поддерживать минимальную температуру котла (P03). Котел включится, если температура в котле, опустится ниже фиксированного предела защиты от замерзания +5 °С.

**- Условное поддержание минимальной температуры**

Контроллер будет поддерживать минимальную температуру воды в котле, даже если от потребителей тепла (контуров отопления, ГВС) не поступит сигнал на нагрев. Котел будет выключен в случае автоматического перехода в летний режим.

**- Минимальная температура поддерживается постоянно**

Минимальная температура в котле поддерживается всегда и при любых режимах работы.

**P06. Режимы котлового датчика**

**Функция** Могут возникнуть различные ситуации, при которых может произойти нарушение нормальной работы котлового датчика температуры:

**Отключение котла в случае неисправности котлового датчика**

Появляется сообщение в случае короткого замыкания или поломки датчика. Котел будет выключен.

**Отключение котла**

В случае обрыва датчика, котел отключится без сообщения о неисправности. Применяется, к примеру, для внешнего выключения горелки или в случае обрыва датчика котла.

**ВНИМАНИЕ**

Только Ag (серебро), Au (золото) или Ni (никель) должны быть использованы для контактов.

В случае короткого замыкания датчика, появится сообщение о неисправности, а котел будет заблокирован.

**Возможность работы котла в случае неисправности котлового датчика**

Появляется сообщение в случае короткого замыкания или обрыва датчика, но котел может работать без ограничений.

Управление котлом выполняется вручную, через аквастаты.

**ВНИМАНИЕ**

Этот вариант возможен, если аквастат установлен в котловом контуре. В противном случае, есть опасность перегрева котла!

**P07. Минимальное время работы котла**

**Функция** Эта функция увеличивает время работы котла (горелки) и снижает потери холостого хода. После включения горелки, это минимальное время, которое должно истечь до ее выключения (вне зависимости от увеличения температуры).

**ПРИМЕЧАНИЕ!** Если температура в котле превысит уставку максимального температурного предела, то данная функция отключается и котел выключится до истечения времени минимальной продолжительности работы котла.

**P27. Минимальная температура для контуров отопления**

Минимальная температуры для контуров отопления = Температура разогрева котла.

- Если температура котла  $KT_{act} \leq$  параметра 27 ( $KT_{мин-НК}$ ), насосы контуров отопления (DKP, SLP, MKP) выключаются и смесительные клапаны закрываются.
- Насосы контуров отопления и смесительные клапаны вступают в работу снова, как только  $KT_{act} > KT_{мин-НК} + SK_{мин-НК}$ .

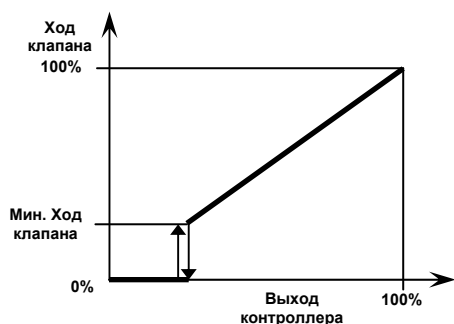
## 9. Меню «Централизованное Теплоснабжение»

Параметры этого меню задают тип системы централизованного отопления и соответствующие функции управления.

Параметр	Описание	Диапазон настройки	Заводская Настройка	Настройка Пользоват.
01	Параллельный сдвиг отопительн. кривой	OFF -10 ... 50 K	0	
02	Максимальная темп. потока	10 ... 130 °C	90	
03*	Минимальный ход клапана	0 ... 50 %	10	
04	P-диапазон	0,1 ... 30 % / K	5	
05	I - время (0 = чистый П-контроллер)	0 ... 60 мин.	3	
06	Время рабочего хода (runtime) привода Клапана 1	10 ... 1800 сек.	120	
07*	Время рабочего хода (runtime) привода Клапана 2	10 ... 1800 сек.	30	
08*	Максимальная температура обратной воды (отопление)	0 ... 100 °C	90	
09*	Темп. наружного воздуха - Точка для макс. температуры обратной воды	OFF, -40 ... 10 °C	OFF	
10*	Ограничение макс. темп-ры обратной воды при загрузке ГВС	0 ... 100 °C	90	
11*	Ограничение температуры обратной воды (первичная сторона)	0 по Температуре (Параметры с 12 по 15 не отображаются). 1 по Объёмному расходу и Температуре (Параметры с 12 по 14 не отображаются) 2 по Тепловой мощности и Температуре (Параметры с 13 по 15 не отображаются)	0	
12*	Калибровка тепловой мощности	1 ... 9999	1	
13*	Калибровка расхода	1 ... 9999	1	
14*	Максимальная выходная тепловая мощность	1 ... 9999 кВт	9999	
15*	Максимальный объёмный расход	0.01 ... 99.99 м <sup>3</sup> /ч	99,99	

\* Уровень доступа к настройкам: OEM

### P03. Дискретный режим клапана централизованного отопления



Для обеспечения минимального расхода, при котором может точно работать счётчик тепла, в области малых нагрузок предусмотрен дискретный режим работы клапана. Для этой настройки служит параметр 03. Следующая диаграмма наглядно поясняет эту функцию.

Как только выход контроллера вторичной температуры выйдет на значение ниже заданного минимального хода клапана в % (параметр 03), то начинается дискретный режим управления и клапан закрывается. Клапан остаётся закрытым до тех пор пока выход контроллера снова не достигнет значения 10%. Если значение выхода контроллера достигло 10%, то клапан снова открывается до минимального значения хода своего штока. Если выход контроллера будет снова иметь значение ниже 10%, то клапан снова закроется и цикл начнёт повторяться сначала.

Это означает, что как только запрос на тепло составит 10%, то клапан управляется в дискретном режиме и таким образом обеспечивается температура на вторичной стороне теплообменника центрального отопления.

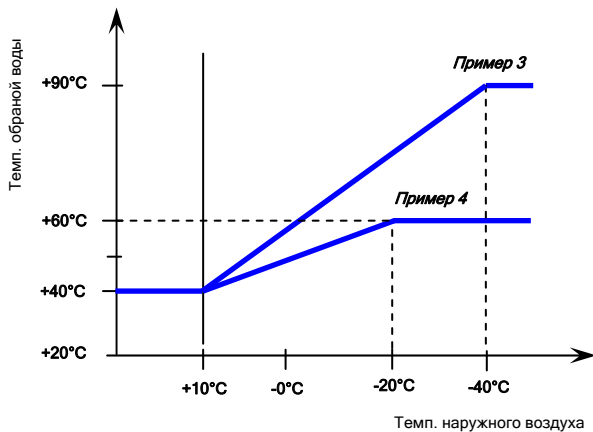
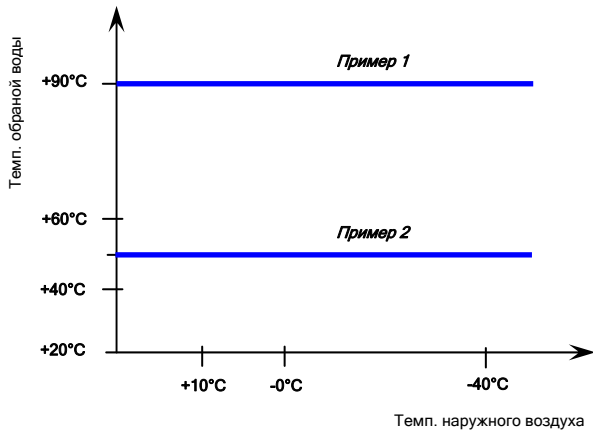
### P04-P06. Непрерывное управление клапаном централизованного теплоснабжения

Если выход контроллера вторичной температуры будет иметь значение выше 10% хода штока клапана, то ПИ-контроллер будет управлять вторичной температурой в



соответствии с заданным значением в рамках минимального и максимального пределов. Параметры управления, пропорциональная и интегральная составляющие, а также время полного хода клапана задаются P04, P05 и P06.

## P08-P09. Ограничение температуры обратной воды



Многие компании централизованного теплоснабжения требуют обеспечения минимального объема теплоносителя в тепловых сетях. Этого можно добиться достиганием высокой разницы между температурой подачи и температурой обратки.

С помощью ограничения температуры обратной воды можно обеспечить требуемую разницу температур. Максимальный предел может быть фиксированной величиной или зависеть от температуры наружного воздуха. Фиксированное ограничение, например, 50 °C означает, что эта величина не зависит от температуры наружного воздуха.

В случае относительно высоких температур наружного воздуха желательно чтобы максимальное ограничение понижалось, поэтому применяется гибкое ограничение температуры обратной воды. Поступая таким образом, для минимально возможной температуры обратной воды назначают соответствующую температуру наружного воздуха, что позволяет качественно использовать тепловую энергию.

Для контуров отопления можно установить максимальное ограничение температуры обратной воды (Параметр 08) и точку начала гибкого ограничения температуры обратной воды (Параметр 09). Гибкое ограничение температуры обратной воды можно отключить, выбрав в качестве начальной точки отметку 10°C (Параметр 09).

Минимальное значение температуры обратной воды для гибкого ограничения зафиксировано на уровне + 40 °C.

Если максимальный предел превышен, то в работу вступает второй ПИ-контроллер с такими же параметрами как для управления вторичной температурой (управление теплообменником).

	Верхняя предельная температура обратной воды	Начало действия плавающего ограничения температуры обратной воды
Пример 1:	90°C	10°C – заводская уставка
Пример 2:	50°C	10°C – фиксированное ограничение
Пример 3:	90°C	-40°C
Пример 4:	60°C	-20°C

## P10. Ограничение температуры обратной воды при загрузке ГВС

В случае подготовки ГВС применяется специальная постоянная настройка температуры обратной воды. Она действительна только в том случае, если работает загрузочный насос ГВС. Настройка температуры обратной воды выполняется параметром 10.

## 10. Меню «Контроль температуры Обратной Воды»

Это меню содержит специальные настройки для увеличения температуры обратной воды поступающей в котел. Активируются только следующие настройки во всей структуре меню:

Параметр	Описание	Диапазон настройки	Заводская Настройка	Настройка Пользоват.
01	Уставка темп. обратной воды	10 ... 95 °С	20	40
02	Дифференциал выключения	2 ... 20 К	2	6
03	Задержка выключения насоса	0 ... 60 мин.	1	1

**Функция** Для предотвращения падения температуры обратной воды ниже минимального значения, что актуально при эксплуатации стальных котлов, система управления имеет множество опций для повышения температуры обратной воды. Как только одна из них активируется можно провести соответствующую настройку параметров.

### Байпасный насос (RBP)

**Функция** Применение байпасного насоса представляет простой метод регулирования температуры обратного потока поступающего в котел. Если температура обратного потока упадет ниже предела минимального значения, то включится байпасный насос, который установлен параллельно котлу. Если температура обратного потока превысит уставку P01 плюс дифференциал переключений P02, байпасный насос отключится после истечения времени задержки P03.

Например:

Если P01 = 40 °С, а дифференциал P02=6К, то следовательно насос включится при  $t \leq 40$  °С, а выключится при  $t \geq 46$  °С.

Так как смешение потоков не контролируется самостоятельно, то при проектировании такой системы необходимо правильно выбрать площадь поперечного сечения байпасной линии.

**ПРИМЕЧАНИЕ** Во избежание пульсирующей работы байпасного насоса для такого режима контроля температуры обратной воды, датчик должен быть установлен в точке смешения на стороне потребителя.

## 11. Меню «Солнечный Коллектор»

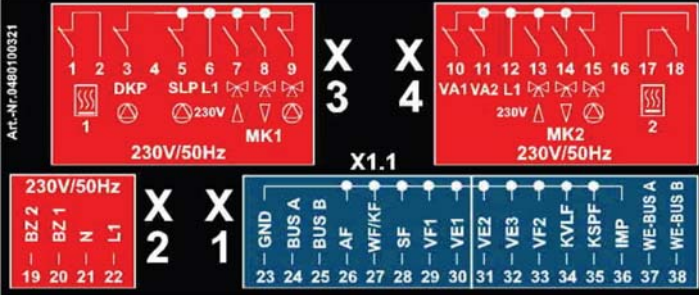
Функция управления солнечным коллектором будет активна, только при условии назначения одного из Свободных выходов (VA1, VA2, DKP) для управления загрузочным насосом солнечного коллектора, значение 15 - Загрузочный насос Солнечного коллектора.

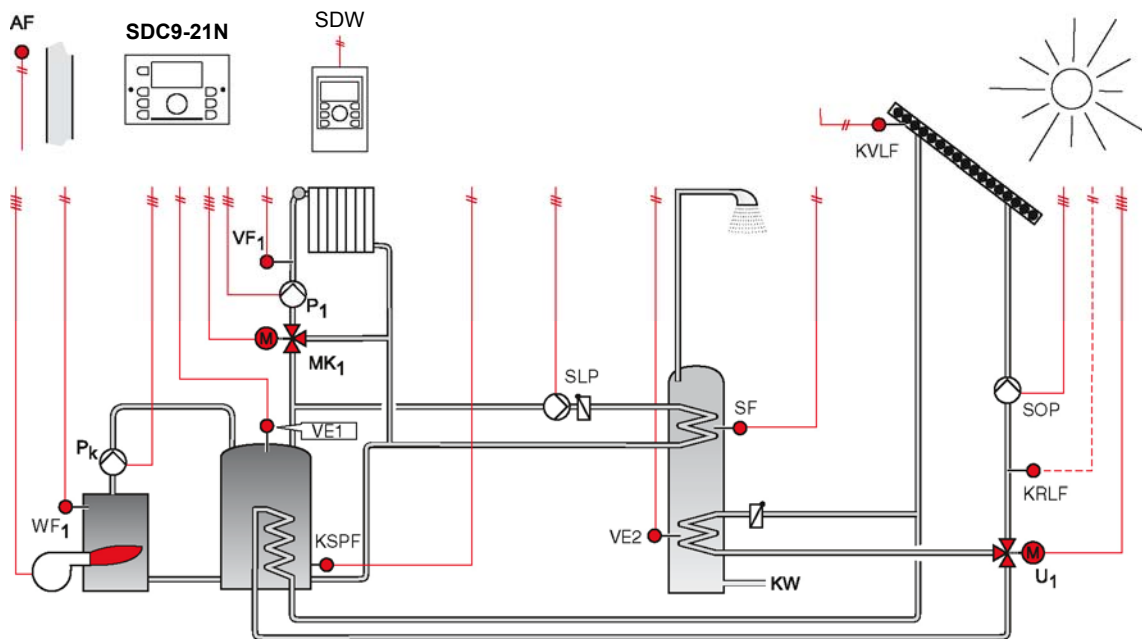
Это меню содержит специальные настройки системы солнечного коллектора.

Активируются только следующие параметры во всей структуре меню:

Параметр	Описание	Диапазон настройки	Заводская Настройка	Настройка Пользоват.
01	Дифференциал включения	(Дифференциал выключения (Параметр 02) + 3 К) ... 30 К Если разница температур между KVLf (темп. панели) и KSPF (темп. буфера) превысит заданное значение, то включится загрузочный насос SOP для загрузки буфера. Минимальное значение этого параметра 3К к дифференциалу выключения.	10	
02	Дифференциал выключения	2 К ... (Дифференциал включения (Параметр 01) - 3 К) Если разница температур между KVLf (темп. панели) и KSPF (темп. буфера) опустится или станет равной заданному значению, то загрузочный насос SOP выключится и загрузка буфера прекратится. Максимальное значение этого параметра всегда ниже дифференциала включения не менее, чем на 3К.	5	
03	Минимальное время работы насоса солнечного коллектора (SOP)	0 ... 60 мин. Минимальное время работы насоса SOP всегда имеет приоритет над дифференциалом выключения.	3	
04	Максимальная температура воды в солнечном коллекторе	OFF 70 ... 210 °C Если температура воды в буфере или самой панели превысит заданное значение	210	
05	Предел Максимальной температуры буфера	20 ... 110 °C Если температура воды в буфере или байлере ГВС превысит заданное значение, то работа насоса будет заблокирована. Работа насоса возобновится, если температура воды в буфере опустится на 10К ниже предельного значения.	75	
06	Режим работы солнечного контура	1 <b>Приоритет Солнечного коллектора</b> - во время работы солнечного коллектора, все запросы для котла подавляются. 2 <b>Параллельный режим</b> - во время работы солнечного коллектора, все запросы для котла передаются в пределах допуска. 3 <b>Приоритет ГВС</b> - во время работы солнечного коллектора, все запросы для котла на нагрев ГВС подавляются. 4 <b>Приоритет Буфера</b> - во время работы солнечного коллектора, все запросы для котла на нагрев Буфера подавляются.	2	
07	Временное отключение котла (если Параметр 06=1)	OFF 0.5 ... 24 ч. Этот параметр служит для предотвращения частых переключений между загрузкой от солнечного коллектора и загрузкой от котла. Выставленное время означает задержку между выключением насоса солнечного коллектора и новой загрузкой	OFF	

		буфера от котла.		
08	Дифференциал переключения режимов: приоритетный/параллельный	<p>OFF</p> <p>1 ... 30 К</p> <ul style="list-style-type: none"> <li>■ Работа в режиме приоритета ГВС</li> </ul> <p>Если температура в бойлере ГВС не достигла уставки, то приоритет солнечного коллектора отменяется (и включается котел) для достижения уставки ГВС.</p> <p><u>Пример:</u></p> <p>Уставка ГВС = 50 °С Дифф. Переключения = 10К</p> <p>Котел не включится, если темп. ГВС не опустится ниже 40 °С.</p> <ul style="list-style-type: none"> <li>■ Работа в режиме приоритета Буфера</li> </ul> <p>Если температура в Буфере не достигла уставки, то приоритет солнечного коллектора отменяется (и включается котел) для достижения уставки Буфера.</p> <p><u>Пример:</u></p> <p>Уставка Буфера = 45 °С Смещение Буфера = 10К Дифф. Переключения = 20К</p> <p>Котел не включится, если темп. Буфера не опустится ниже 35 °С.</p>	OFF	
09	Подсчет теплового баланса	<p>OFF Без теплового баланса.</p> <p>1 Тепловой баланс через проточный вычислитель.</p> <p>2 Тепловой баланс через импульсный вход.</p>	OFF	
10	Сброс результата теплового баланса	SET (для сброса нажмите поворотную-нажимную кнопку)	-	
11	Объёмный расход	0.0 ... 30 л/мин.	0,0	
12	Плотность теплоносителя	0.8 ... 1.2 кг/л	1,05	
13	Теплоёмкость теплоносителя	3.0 ... 5.0 кДж/кг*К	3,6	
14	Температура отключения	OFF, 90 ... 210 °С	210	
15	Цикл переключения солнечного коллектора	1 ... 60 мин.	10	
16	Температура переключения	20 ... 110 °С	75	

<p><b>KVLF</b> = SPFS (solar panel flow sensor)</p> <p><b>KSPF</b> = SBUS (solar buffer tank sensor)</p> <p><b>KRLF</b> = SPRS (solar panel return sensor)</p> <p>Датчики <b>KVLF</b> и <b>KSPF</b> подключаются к клеммам 34 и 35 контроллера соответственно.</p> <p>Датчик <b>KRLF</b> является опциональным (на схеме показан пунктиром) и подключается к свободному входу 1 (VE1). Свободному входу 1 должно быть присвоено значение 14 - Датчик обратного потока солнечного коллектора (см. меню Гидравлика).</p>	 <p style="text-align: center;"><b>KRLF</b> ↑</p>
<p><b>Примечание</b></p> <p>В случае неисправности датчика потока солнечной панели KVLF, загрузочный насос SOP будет заблокирован.</p>	<p>Для <b>KVLF</b> и <b>KRLF</b> должны применяться высокотемпературные датчики (до 300 °С) характеристики Pt1000, например, T7425B1011, T7415A1015 (все остальные датчики используются с характеристикой NTC20kOhm).</p>



## 12. Меню «Буфер»

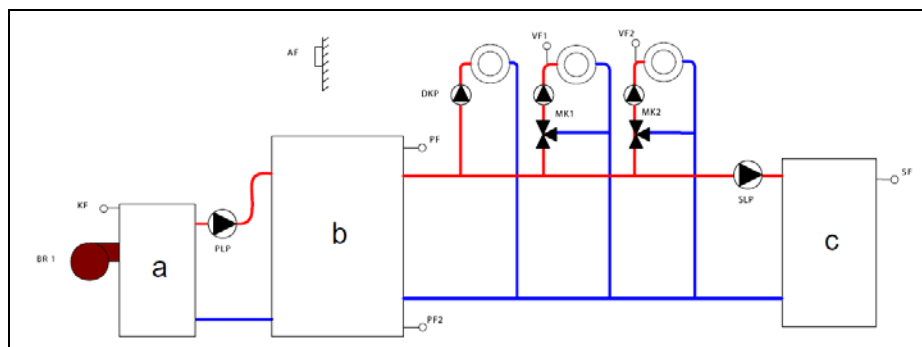
Функция управления Буфером будет активна только, если функция управления загрузочным насосом буфера назначена для Свободного выхода или, если датчик температуры буфера назначен и подключен к Свободному входу.

В этом меню находятся специальные настройки нагрева буфера. Доступ к этим настройкам возможен при соответствующей активации гидравлической системы.

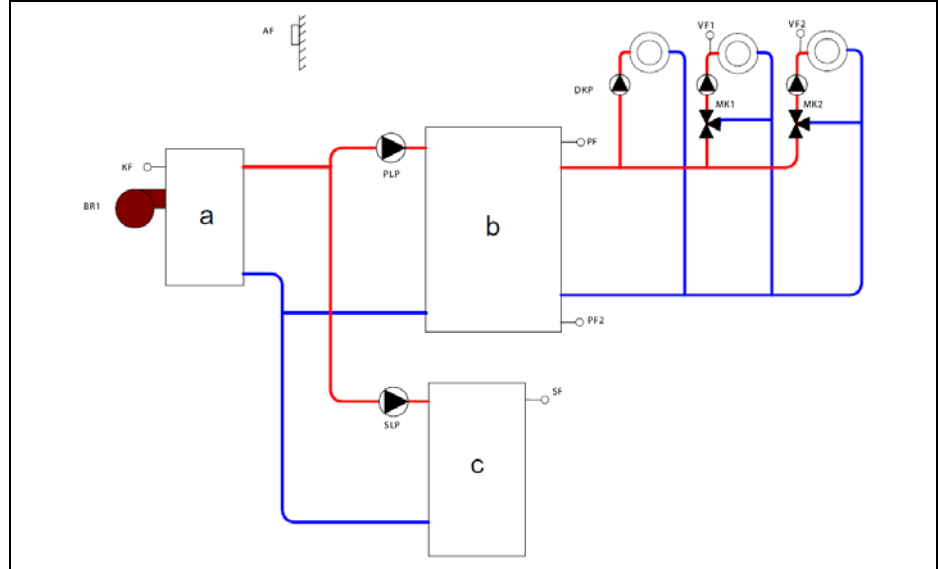
Параметр	Описание	Диапазон настройки	Заводская Настройка	Настройка Пользоват.
01	Минимальная температура	5 °С ... Максимальная температура (Параметр 02)	20	
02	Максимальная температура	Минимальная температура (Параметр 01)... 95 °С	80	
03	Увеличение котловой температуры	-10 ... 80 К	0	
04	Дифференциал Переключения буфера	1 ... 70 К	2	
05	Принудительное рассеивание тепла	OFF 1 в бойлер ГВС 2 в контуры отопления	OFF	
06	Дифференциал включения дополнительного времени прогона	(Дифференциал выключения + 2 К) ... 30 К	10	
07	Дифференциал выключения дополнит. времени прогона	1 К ... (Дифференциал включения - 2 К)	5	
08	Защита буфера при запуске	OFF Без защиты ON защита буфера активирована	ON	
09	Защита от разгрузки буфера	OFF Без защиты ON Защита от разгрузки буфера активирована	ON	
10	Режим работы буфера	1 Буфер (с загрузкой) на отопление и ГВС. 2 Буфер (с загрузкой) на отопление, но без ГВС. 3 Буфер (с разгрузкой) на отопление и ГВС (с переключением через клапан). 4 Буфер (с разгрузкой) на отопление, но без ГВС 5 Буфер (с загрузкой) с переключающим клапаном для ГВС. 6 Разгрузка буфера в котел.	1	
11	Задержка выключения загрузочного насоса	0 ... 60 мин.	3	

### P10 Режимы работы буфера

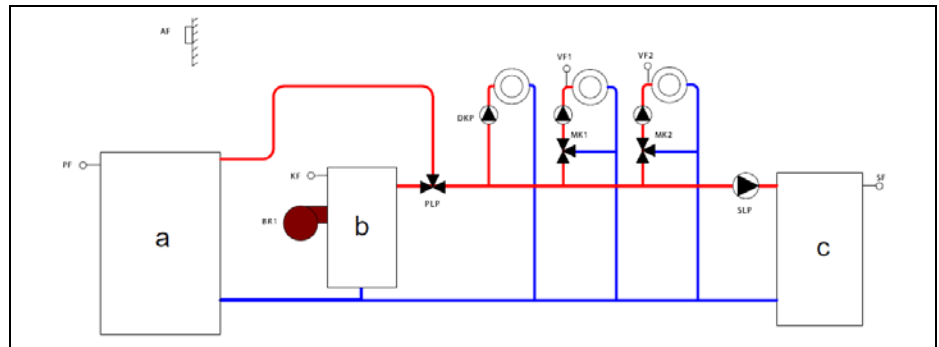
Режим 1 - Буфер (с загрузкой) на отопление и ГВС.



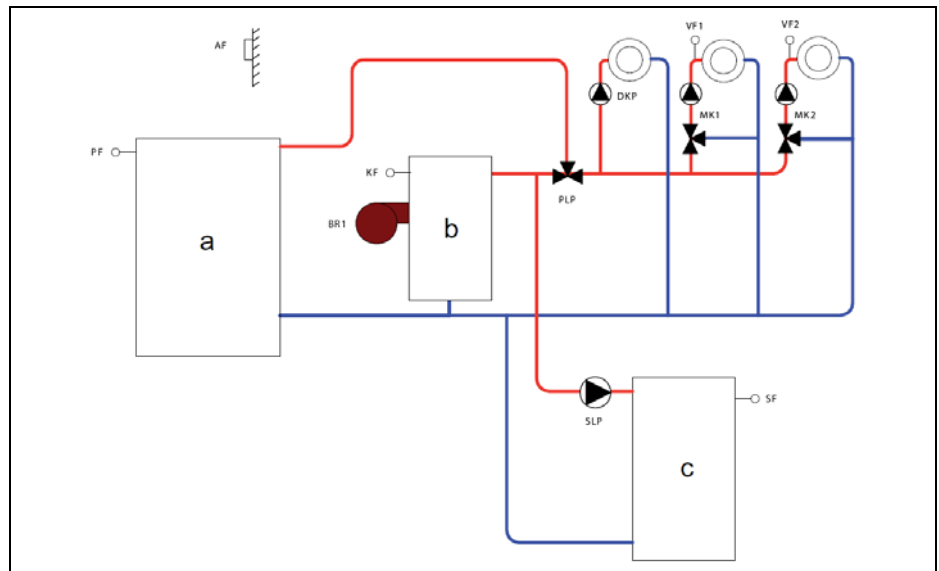
**Режим 2 - Буфер (с нагрузкой) на отопление, но без ГВС**

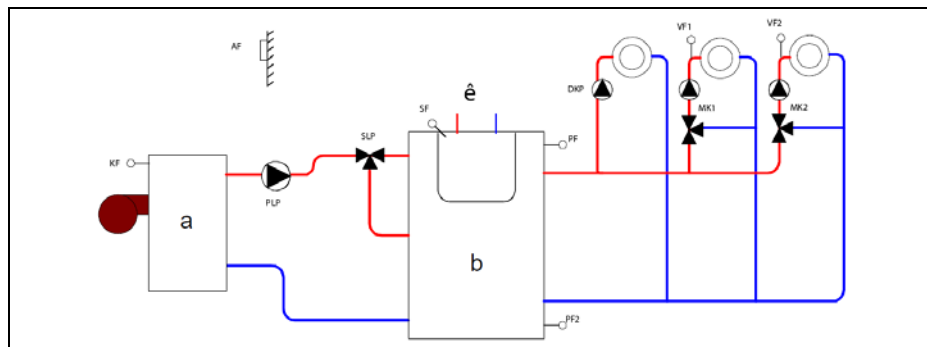
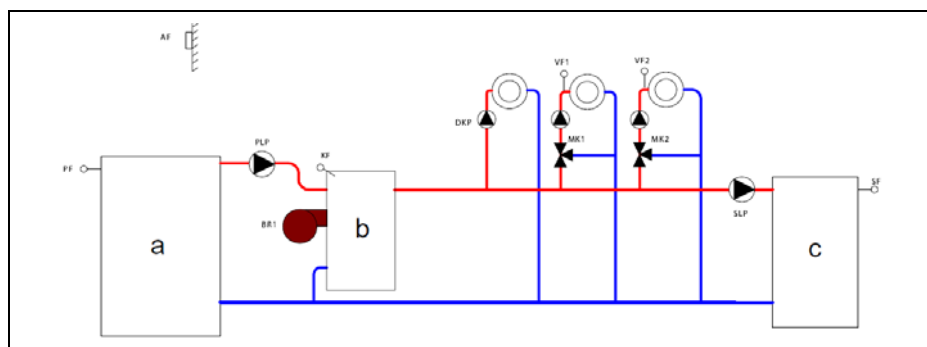


**Режим 3 - Буфер (с разгрузкой) на отопление и ГВС (с переключением через клапан).**



**Режим 4 - Буфер (с разгрузкой) на отопление, но без ГВС**



**Режим 5 - Буфер (с загрузкой) с переключающим клапаном для ГВС.****Режим 6 - Разгрузка буфера в котел.**



### 13. Меню «Твёрдо-Топливный Котел»

В этом меню находятся специальные настройки по твёрдому топливу. Активируются только следующие настройки во всей структуре меню:

Параметр	Описание	Диапазон настройки	Заводская Настройка	Настройка Пользоват.
01	Минимальная температура	40 ... 80 °С	60	
02	Максимальная температура	30 ... 100 °С	90	
03	Дифференциал включения	(Дифференциал выключения (Параметр 04) +3 К) ... 20 К	10	
04	Дифференциал выключения	2 К ... (Дифференциал включения (Параметр 03) -3 К)	5	
05	Временное отключение котла	OFF 2 ... 180 мин	OFF	

### 14. Меню «Общий Поток»

Это меню будет доступно, если в меню «Гидравлика» для параметров 08, 09, 10 - Свободный вход - будет сконфигурирован как датчик общего потока.

Параметр	Описание	Диапазон настройки	Заводская Настройка	Настройка Пользоват.
01	Регулирование	0 ... 50 %/К	5	
03	Регулирование	1 ... 600 сек.	180	

#### Коррекция работы котла при подключении датчика общего потока

Датчик общего потока (SST) подключается к Свободному входу 1 (2, 3) и измеряет температуру общего потока, например в гидравлическом разделителе. После подключения датчика общего потока, корректировка температуры котла не будет более производиться по измеренной котловым датчиком температуре, а будет производиться по температуре измеренной датчиком общего потока. Котловой датчик будет по-прежнему контролировать минимальную и максимальную температуру котла.

Используя алгоритм ПИ-регулирования, можно влиять на работу котла путем отклонения между реальной температурой общего потока и уставкой температуры общего потока. Влияние может производиться через:

Р-диапазон: Диапазон пропорциональности;

Время выборки: Это внутреннее значение регулятора, которое определяет временной интервал между двумя последовательными импульсами привода при наличии отклонения регулирования;

Adjustment time: Определяет динамику поведения регулятора основанное на времени выборки.

#### Важные замечания для настройки параметров:

Фактор интегральной составляющей регулятора зависит от значений параметров следующим образом:

( $K_i$  = фактор интегральной составляющей,  $T_a$  = время выборки,  $T_n$  = adjustment time)

$$K_i = K_p (T_a / T_n)$$

## 15. Меню «Каскад»

Параметры этого меню определяют каскадное функционирование нескольких теплогенераторов/котлов.

Параметр	Описание	Диапазон настройки	Настройка по умолч.	Настройка Пользоват.
01	Дифференциал переключения	0,5 ... 30 К	4 К	
02	Задержка подключения	0 ... 200 мин	0	
03	Задержка выключения	0 ... 60 мин	0	
04	Мощность переключения последовательности ступеней	10 ... 100 %	65	
05	Период ротации	OFF, 1... 250 часов	OFF	
06	Мастер котел	1 ... Макс. кол-во ступеней	1	
07	Ступень максимальной нагрузки	OFF, 2 ... Макс. кол-во ступеней	OFF	
08	Switchover of base load with grouping	OFF, ON	OFF	
09	Нагрев Горячей Воды через Теплообменник	OFF, 1 ... Макс. кол-во ступеней	OFF	

### Каскадное управление котлами по шине

#### Основные положения каскадного управления

**Функция** Для организации управления каскадом из нескольких котлов необходимо объединить несколько контроллеров в единую сеть используя подключение по шине: BUS A - BUS B. На функцию каскадного регулирования не влияет тип котлов. Например, можно легко объединить в каскад атмосферные и конденсационные котлы.

Система автоматически распознает каскадное подключение, если несколько контроллеров SDC сконфигурированы на управление котлами, или, если более одного котла подключено к контроллеру. В контроллере с адресом 10 производятся настройки параметров каскадного режима.

**ПРИМЕЧАНИЕ** Каскадное регулирование исключает управление 2-х ступенчатым котлом.

#### Параметры функции каскада

*Дифференц. переключений:* Каждый котел имеет свой собственный дифференциал переключений. Каскадный дифференциал переключений должен быть задан всегда больше, чем дифф. переключений отдельного котла.

*Задержка включения:* The afterheating characteristics of the boilers must be take into account when rating the heating system. The cascade switch-on delay serves to adjust the system to start-up delays of the individual boilers, i.e. when, after being enabled, the heat generator delivers its energy into the system (start-up phase, run-in period). The appropriate setting is the maximum delay time of the boilers in the system.

*Задержка выключения:* Этот параметр регулирует выбег, помогает избежать одновременного отключения всех котлов, когда каскадный дифф. переключений будет превышен.

*Ротация:* Для обеспечения равномерного износа котлов при каскадной схеме применяется функция ротации котлов.

После истечении времени наработки ведущего котла, котел будет выключен и будет включен котел, управляемый контроллером с большим по порядку bus-адресом.

*Ведущая ступень:* Ведущий котел можно настроить вручную, даже если функция автоматической ротации заблокирована.

**ПРИМЕЧАНИЕ** Изменение типа котла в контроллере с bus-адресом 10, приведет к автоматическому сбросу настройки ведущего котла.

## Режимы каскадного управления

### Условия включения

Характеристика включения котловой ступени определяется уставкой дифференциала переключения и действующей задержкой включения. Увеличение количества ступеней возможно только при выполнении следующих условий:

$$BT_{act} < BT_{nom} - SD/2$$

$$t \geq t_{switch-on\ delay} * (100 - (dFT * 100 / FT_{nom})) / 100$$

$$Stage_{number} = Stage_{select}$$

Температура котловой воды  $BT_{act}$  ведущего котла или температура общего потока снабжения  $FT$  has to have been below the boiler nominal temperature  $BT_{nom}$  minus half the switching differential  $SD$  for the time  $t$ , which has to be at least as long as the calculated switch-on delay. Additionally, the requested stage number must have been sent to central device10 as the active status response.

### Условия выключения

Номер ступени понизится снова, как только температура ведущего котла или температура общего потока превысит номинальную температуру котла плюс половину дифференциала переключения по истечении времени задержки выключения.

$$BT_{act} > KT_{nom} - SD/2 \quad \text{or} \quad BT_{act} \geq BT_{MAX}$$

$$t \geq t_{switch-off\ delay} * (100 - (dFT * 100 / FT_{nom})) / 100$$

$$Stage_{number} = Stage_{select}$$

### Характеристики регулирования

- Последний включенный котел доводит температуру до значения уставки.
- Все другие котлы работают на максимальную уставку (основная нагрузка).
- Номер котловой ступени будет снижен, как только снимется запрос на тепло и температура котловой воды станет выше номинальной температуры котла плюс дифференциал переключения.
- For each heat generator the displayed nominal temperature always is the presently requested temperature to be adjusted to.
- Котел заблокированный аварийным сигналом пропускается в последовательности включений. Вместо него будет включен следующий по очереди котел.

### Delay, enabling, full load in cascade operation

The switch-over power set within the cascade selection level is only intended for the operation of automatic stokers. As long as the last burner stage is not started, all burner stages up to that point which are currently operating are reduced to the specified switch-over power (power limit). When switching on the last burner stage, all other automatic stokers are enabled to 100% power (full load) after another progression of the dynamically determined switch-on delay (at least 5 min.).

If the system is operating with all available stages, no power limit is active for the automatic stokers. If a level is reduced, the set switch-over power for the automatic stokers is once again in effect.

### Grouping for base and peak loads (ANF118-V2.2 specifications)

High quality, expensive condensing boilers are used for the base load, especially with gas systems. During cold months, lowtemperature boilers are used for covering peak loads. It is necessary that an activated stage reversal only affect the base load boiler here. The peak-load boilers are excluded from the stage reversal.

The configuration defines which peak load heat generator is the first one (all heat generators with addresses greater than or equal to the setting).

The time-based stage reversal (see "Cascading" menu, parameter 05) only affects the connected base-load boiler (smaller address setting). The first peak-load boiler is not switched on until the base-load boilers are operating at 100%.

If grouping was carried out via the configuration and the peakload boiler was in demand, a change of the leading group can be activated via a parameter. If this parameter is set to ON, the group of peak-load boilers take over the base load upon demand and the base-load boilers take over adjustment of the flow temperature. Further switching of stages is still only active for the actual base-load boilers.

## 16. Меню «Bus»

Параметры этого меню относятся только к данным шины.

Параметр	Описание	Диапазон настройки	Заводская Настройка	Настройка Пользоват.
01	Адрес контроллера по шине	10, 20, 30, 40, 50	10	
02	Уровень доступа к шине данных через SDW30, <b>Прямой контур отопления</b>	1 Повышенный уровень доступа 2 Базовый уровень доступа	1	
03	Уровень доступа к шине данных через SDW30, <b>Смесительный контур 1</b>	1 Повышенный уровень доступа 2 Базовый уровень доступа	1	
04	Уровень доступа к шине данных через SDW30, <b>Смесительный контур 2</b>	1 Повышенный уровень доступа 2 Базовый уровень доступа	1	

### Право доступа по шине

<b>Функция</b>	Эта функция определяет право доступа настенного модуля прописанного к одному контуру отопления к изменению настроек для других контуров.
<b>Настройка</b>	<b>Повышенный уровень доступа</b> Доступ к настройке временных программ и изменению параметров всех контуров, включая контур ГВС в пределах соответствующего контроллера.
<b>Применение</b>	статус домовладельца
<b>Настройка</b>	<b>Базовый уровень доступа</b> Доступ к настройке временных программ и изменению параметров только того контура, к которому прописан модуль. On call-up, only the data for their own heating circuit are displayed for the respective user.
<b>Применение</b>	статус гостя


## 17. Меню «Тест Реле»

В этом меню с помощью поворотной кнопки могут выбираться реле и проверяться их функция.

Параметр	Описание	Диапазон настройки	Заводская Настройка	Настройка Пользоват.
01	Тест котла	Последовательное включения реле в соответствии с настройкой котла		
02	Тест насоса прямого отопительного контура	OFF-ON-OFF- (выключено-включено- выключено -)	OFF	
03	Тест насоса 1-го смесит. контура	OFF-ON-OFF- (выключено-включено- выключено -)	OFF	
04	Тест привода 1-го смесит. контура	STOP-OPEN-CLOSE- (стоп-открыто-закрыто-)	STOP	
05	Тест насоса 2-го смесит. контура	OFF-ON-OFF- (выключено-включено- выключено -)	OFF	
06	Тест привода 2-го смесит. контура	STOP-OPEN-CLOSE- (стоп-открыто-закрыто-)	STOP	
07	Тест питательного насоса ГВС	OFF-ON-OFF- (выключено-включено- выключено -)	OFF	
08	Тест Изменяемого выхода 1	OFF-ON-OFF- (выключено-включено- выключено -)	OFF	
09	Тест Изменяемого выхода 2	OFF-ON-OFF- (выключено-включено- выключено -)	OFF	
10	Система	Отображает значения подключенных датчиков после нажатия поворотной-нажимной кнопки.	-	

### Тест реле

**Функция** В зависимости от версии контроллера различные выходы могут быть протестированы. Это не только тестирование подключения, а функция тестирования посредством которой тестируются гидравлические компоненты. Рассмотрена частично принудительная очередность переключающих процедур.

После выбора функций тестирования основные связи могут быть переключены один за другим в определенной последовательности переключений нажатием поворотной-нажимной кнопки .

#### Генератор тепла

##### Тест котла

###### Одноступенчатый котел

(Меню «Котел», P01 = 1)

Последовательность переключений: OFF, ON, OFF...

###### 2-х ступенчатый котел

(Меню «Котел», P01 = 2)

Последовательность переключений: OFF, STAGE 1, STAGE 1+2, STAGE 1, OFF.....

###### Два одноступенчатых котла

(Меню «Котел», P01 = 3)

Последовательность переключений: OFF, HG 1, HG 1+2, HG 2, OFF.....

###### 3-х поз. горелка

(Меню «Котел», P01 = 4)

Последовательность переключений: OFF, ON, OPEN, STOP, CLOSED, OFF ...

#### Насосы / VA's

##### Тест Насоса

(Насос прямого контура, насос смесительного контура, насос ГВС loading, дополнительный выход 1, дополнительный выход 2)

Последовательность переключений: OFF, ON, OFF, ....

#### Приводы

##### Тест приводов смесительных контуров

Последовательность переключений: STOP, OPEN, STOP, CLOSED; STOP....

#### BUS

##### Тест Шины

Если используется соединение по шине, то в процессе тестирования, можно увидеть на экране следующую информацию:

- Bus-адрес данного контроллера;
- Сколько всего контроллеров на шине;
- Сколько настенных модулей подключено к данному контроллеру.

## 18. Меню «Тревога» (Сообщения о неисправностях)

В этом меню отображаются произошедшие неполадки в системе. Память контроллера может сохранять до 20 сообщений о неисправностях.

Параметр	Описание	Диапазон настройки	Настройка по умолч.	Настройка Пользоват.
01	Сообщение о неисправности 1	Последнее сообщение о неисправности	отображается на экране	
02	Сообщение о неисправности 2	Предпоследнее сообщение	отображается на экране	
03	Сообщение о неисправности 3	3-е с конца полученное сообщение	отображается на экране	
04	Сообщение о неисправности 4	4-е с конца полученное сообщение	отображается на экране	
05	Сообщение о неисправности 5	5-е с конца полученное сообщение	отображается на экране	
...				
20	Сообщение о неисправности 20	Первое сообщение о неисправности	отображается на экране	
21*	Сброс сообщений	SET (для сброса нажмите поворотную-нажимную кнопку)	-	

\* Уровень доступа к настройкам: OEM

### Сообщения о неисправностях

**Функция** Контроллер оборудован функцией, которая позволяет запоминать и выводить на экран сообщения о неисправностях. Максимальное количество запоминаемых сообщений - 20. Сообщения о неисправностях отображаются на дисплее с датой, временем и типом неисправности (error number). Сохраненные сообщения можно просмотреть через меню «Сообщения о неисправностях».

При вызове меню, последнее сохраненное сообщение выводится на экран первым. При поступлении нового сообщения, все сообщения в очереди сдвигаются на 1, а пятое (последнее) сообщение стирается.

Существует 4 различных типа сообщений:

#### Сообщения о неисправностях датчиков

Значения датчиков выходят за пределы их измерений. Это может быть вызвано повреждением датчика или его короткого замыкания. В зависимости от типа датчика, индикация будет между 10 и 20 с индексом 0 - при коротком замыкании или 1 - при повреждении датчика.

#### Сообщения о неисправности котла

Эти сообщения в зависимости от действительного состояния переключателей и индикации будут между 30 и 40 с индексами 0; 1 или 2.

#### Сообщения о Логических неисправностях

Эти сообщения реагируют на действительный результат управления. Они появляются между 50 и 60 с индексами 0; 1 или 2. Сообщения о логических неисправностях могут быть отключены через специальный параметр.

#### Сообщения о неисправностях шины

Эти сообщения указывают адреса проблем в виде двойных адресов, неузнаваемые адреса и т.д. Они появляются с кодом 70 и индексом 0 или 1.

Тревожные сообщения отображаются:

- На дисплее контроллера;
- В информационном меню ИНФО;
- В записях сообщений о неисправностях;
- Если активирован - через назначенный выход;
- Через шину

Расшифровка кодов сообщений о неисправностях				
Тип	Компонент	Причина	Код	Примечание
Система	Наружный датчик (AF)	обрыв	10-0	
Система	Наружный датчик (AF)	кор. замыкание	10-1	
Система	Котловой датчик (WF)	обрыв	11-0	
Система	Котловой датчик (WF)	кор. замыкание	11-1	
Система	Датчик СК1 (VF1)	обрыв	12-0	Насос=off, Привод=off
Система	Датчик СК1(VF1)	кор. замыкание	12-1	Насос=off, Привод=off
Система	Датчик ГВС (SF)	обрыв	13-0	
Система	Датчик ГВС (SF)	кор. замыкание	13-1	
Система	Свободный Вход 2 (VE2)	обрыв	14-0	
Система	Свободный Вход 2 (VE2)	кор. замыкание	14-1	
Система	Свободный Вход 2 (VE2)	тревога	14-7	
Система	Свободный Вход 3 (VE3)	обрыв	15-0	
Система	Свободный Вход 3 (VE3)	кор. замыкание	15-1	
Система	Свободный Вход 3 (VE3)	тревога	15-7	
Система	Свободный Вход 1 (VE1)	обрыв	16-0	
Система	Свободный Вход 1 (VE1)	кор. замыкание	16-1	
Система	Свободный Вход 1 (VE1)	тревога	16-7	
Система	Датчик буфера солн. коллектора	обрыв	17-0	
Система	Датчик буфера солн. коллектора	кор. замыкание	17-1	
Система	Датчик СК2 (VF2)	обрыв	18-0	Насос=off, Привод=off
Система	Датчик СК2 (VF2)	кор. замыкание	18-1	Насос=off, Привод=off
Система	Датчик солнечной панели	обрыв	19-0	
Система	Датчик солнечной панели	кор. замыкание	19-1	
Система	Комн. датчик (RSC/RS)	обрыв	20-0	
Система	Комн. датчик (RSC/RS)	кор. замыкание	20-1	
логика	Котел/ступень 1	Не включается	30-2	
Система	Температура дымовых. газов	превышено	33-5	
Система	Температура дымовых. газов	SLT активно	33-8	
логика	Котел/ступень 1	Не включается	30-3	
логика	Котел/ступень 2	Не выключается	31-2	
логика	Котел/ступень 2	Не включается	31-3	
Система	Тепломер	Нет импульса	32-3	
логика	Температура котла	Не достигнута	50-4	
Система	Температура котла	Превышена	50-5	
логика	Температура ГВС	Не достигнута	51-4	
логика	Температура в СК1	Не достигнута	52-4	
логика	Температура в СК2	Не достигнута	53-4	
логика	Комнатная температура ПК	Не достигнута	54-4	
логика	Комнатная температура СК1	Не достигнута	55-4	
логика	Комнатная температура СК2	Не достигнута	56-4	
Система	Адрес	Конфликт адреса	70-0	
Система	Активность	Нет сигнала шины	70-1	
Система	EEPROM		71-0	
Система	Дефект EEPROM'а		71-1	

## 19. Меню «Тревога2» (Сообщения о неисправностях 2)

Применяется только в связи с интерфейсом котла **OpenTherm**. Память контроллера может сохранять до 20 сообщений о неисправностях.

Для использования этого меню, необходимо в меню «Системные Параметры» значение Параметра 28 установить со значением «ON».

Описания отображаемых аварийных кодов см. в инструкции на ваш котел.

Параметр	Описание	Диапазон настройки	Заводская Настройка	Настройка Пользоват.
01	Сообщение о неисправности 1	Последнее сообщение о неисправности	отображается на экране	
02	Сообщение о неисправности 2	Предпоследнее сообщение	отображается на экране	
03	Сообщение о неисправности 3	3-е с конца полученное сообщение	отображается на экране	
04	Сообщение о неисправности 4	4-е с конца полученное сообщение	отображается на экране	
05	Сообщение о неисправности 5	5-е с конца полученное сообщение	отображается на экране	
...				
20	Сообщение о неисправности 20	Первое сообщение о неисправности	отображается на экране	
21*	Сброс сообщений	SET (для сброса нажмите поворотную кнопку)	-	

\* Уровень доступа к настройкам: OEM



## 20. Меню «Корректировка Датчиков»

В этом меню все датчики, подключенные к контроллеру могут быть откалиброваны в диапазоне  $\pm 5\text{K}$  по сравнению с заводской калибровкой.

Параметр	Описание		Диапазон настройки	Заводская Настройка	Настройка Пользоват.
01	Датчик температуры наружного воздуха	AF	-5 ... +5 K	0	
02	Датчик температуры котловой воды	WF	-5 ... +5 K	0	
03	Датчик системы горячего водоснабжения (ГВС)	SF	-5 ... +5 K	0	
04	Датчик температуры СК1	VF1	-5 ... +5 K	0	
05	Датчик температуры СК2	VF2	-5 ... +5 K	0	
06	Датчик Солн. коллектора		-5 ... +5 K	0	
07	Датчик Буфера		-5 ... +5 K	0	
08	Датчик Свободный Вход 1	VE1	-5 ... +5 K	0	
09	Датчик Свободный Вход 2	VE2	-5 ... +5 K	0	
10	Датчик Свободный Вход 3	VE3	-5 ... +5 K	0	
11	Датчик коматного модуля SDW10 в прямом контуре	-	-5 ... +5 K	0	
12	Датчик коматного модуля SDW10 в Смесит. контуре 1	-	-5 ... +5 K	0	
13	Датчик коматного модуля SDW10 в Смесит. контуре 2	-	-5 ... +5 K	0	

### Калибровка датчиков

**Функция** Возможна калибровка датчиков через меню параметров «Калибровка датчиков», если измеренные значения подключенных датчиков не равны фактическими температурам. В этом меню, все подключенные к контроллеру датчики могут быть скорректированы в диапазоне  $\pm 5\text{K}$  от заводского значения с шагом 0.5K.

Текущее измеренное значение плюс/минус заданная коррекция появятся на дисплее вместе с новым значением. Компенсационный шаг достигает 0.5 K.



#### ВНИМАНИЕ

Датчик контуров определен на производстве при помощи точных измерительных инструментов. Задание должно производиться только если определено, что значение погрешности постоянно во всём диапазоне измерения.

**В случае калибровки датчиков заводское значение должно быть обязательно записано, потому что если производственная настройка более не действует, то базовое значение будет утеряно.**

**Функция Сброса НЕ ВОССТАНАВЛИВАЕТ утерянные заводские значения!!!**

#### Применение

- Компенсация погрешности от длинных линий связи с датчиком
- Компенсация постоянного внешнего температурного воздействия на датчик
  - Погрешность датчика вне области допустимых значений (>1%)

**Honeywell**

ЗАО «Хоневелл»

Направление Тепловой Автоматики

121059, г.Москва, ул.Киевская, д.7

☎ : (495) 797-99-13, 796-98-00

☎ : (495) 796-98-92

E-mail: [ec@honeywell.ru](mailto:ec@honeywell.ru)

Internet: [www.honeywell-ec.ru](http://www.honeywell-ec.ru)

<http://europe.hbc.honeywell.com>

Произведено в соответствии с

**DIN EN ISO**  
**9001/14001**