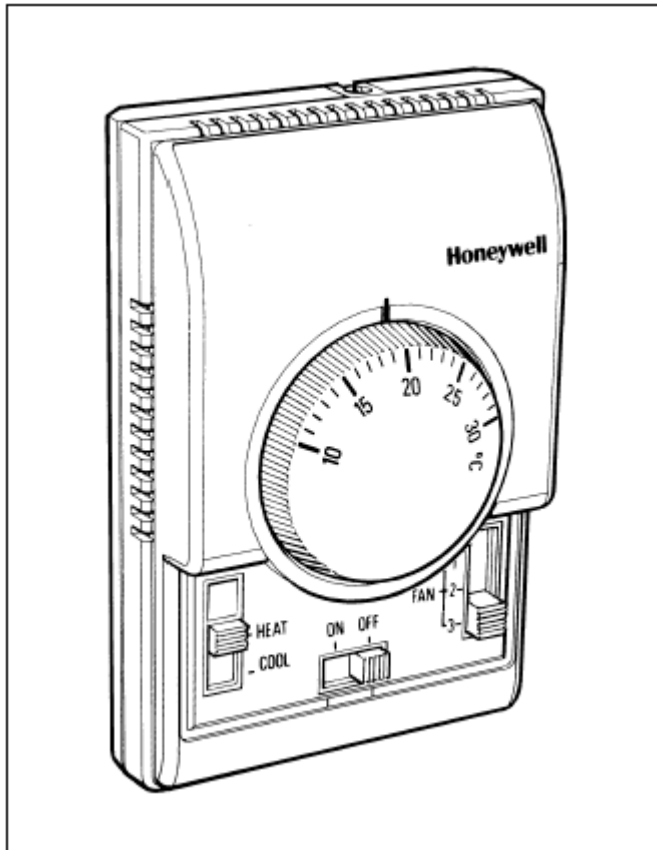


Серия XE70

# T6374/T6375

Термостаты для фэн-койлов  
Управление 4-х трубным фэн-койлом

## СПЕЦИФИКАЦИЯ



Термостаты T6374 и T6375 разработаны для управления клапанами или клапанами и вентиляторами в системах 4-х трубных фэн-койлов, с возможностью управления сплит системами и малыми кондиционерами воздуха.

Термостат производит Вкл.-Выкл. (on-off) регулирование для обеспечения достижения и поддержания заданной уставкой температуры.

Термостат может также управлять вентилятором. В некоторых случаях он подключается для непрерывной работы и может быть выключен системным ON/OFF выключателем.

Доступны версии с ручным 3-х скоростным переключателем вентилятора, и с системным Вкл.-Выкл. (on-off) переключателем.

Также в некоторых версиях возможна операция переключения Отопление / Охлаждение. Эта функция может быть выполнена посредством ручного переключателя отопление/охлаждение на передней панели термостата или в некоторых версиях автоматическое переключение отопление/охлаждение при помощи встроенного фиксированного диапазона нечувствительности между уставками отопления и охлаждения.

## ОСОБЕННОСТИ

- Чувствительный элемент из сдвоенной диафрагмы обеспечивает точное регулирование температуры для любых нагрузок и задач
- Привлекательный современный стильный дизайн делает термостат идеальным для размещения в зонах пребывания людей, особенно в офисах и отелях
- Все версии оборудованы антисипатором, который повышает качество регулирования как для регулирования отопления, так и для охлаждения
- Термостат устанавливается непосредственно на стену или распределительный короб
- Ползунковый переключатель позволяет вручную управлять функционированием системы и скоростью вентилятора
- Доступны версии с фиксированным диапазоном нечувствительности между уставками отопления и охлаждения
- Дополнительное оборудование:
  - ограничители диапазона
  - антивандальная крышка

## СПЕЦИФИКАЦИЯ

Модель	Переключатели							Особенности	
	ЭН/OFF (SPST)	3-х скор. венти- лятор (SPTT)	Зентилят. Автом./ непрервн (SPDT)	Отопл./ Охлажд. (SPDT)	Отопл./ Охлажд. (DPDT)	Этопл./Выкл. Охлажден. (DPTT)	Отопл./ Вентилятор/ Охлажден. (DPTT)	Фикс. диап. течувствит	Автоматич. переключе- ние (Aquistat)
T6374C1004								✓	
T6374C1019	✓							✓	
T6375B1021	✓	✓			✓				
T6375B1013	✓	✓					✓		
T6373B1003	✓	✓						✓	

Диапазон уставок : 10...30°C при помощи удобной ручки установки температуры

Напряжен.питания : 230 В перем.тока, 50...60 Гц

Тип контакта : S.P.D.T.

Характеристика : Типовой дифференциал 1К (отопление & охлаждение) при 20°C и нагрузке 50% с антисипатором

Электрические параметры : 4 (2)А, 230 В перем.тока типовая нагрузка – вентиляторы, зонные клапаны и реле.

Срок службы : более 100,000 циклов (под нагрузкой) для контакта на 230 В перем.тока более 6,000 переключений для всех ручных переключателей

Монтаж : Непосредственно на стену или на настенный шкаф (монтажные винты поставляются в комплекте)

Соединение : до 8 винтовых клемм на устройство, на провода с сечением до 1.5 мм<sup>2</sup>

Корпус : пластиковый, сборный из 2-х частей

Размеры : 85 x 130 x 40 мм (Ш x В x Т)

Класс защиты : IP 30

Подавление радиопомех : Согласно В.С. EN 55014

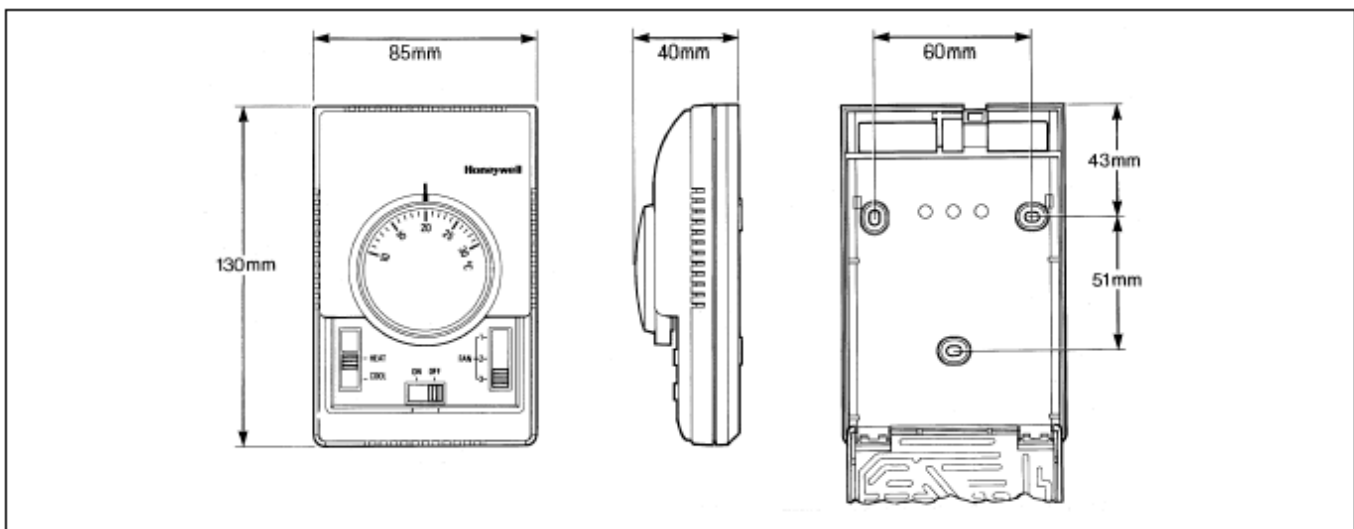
Требования к окр. среде : Диапазон рабочих температур от 0 до 40°C

Хранение и транспортировка при температурах -20...50°C

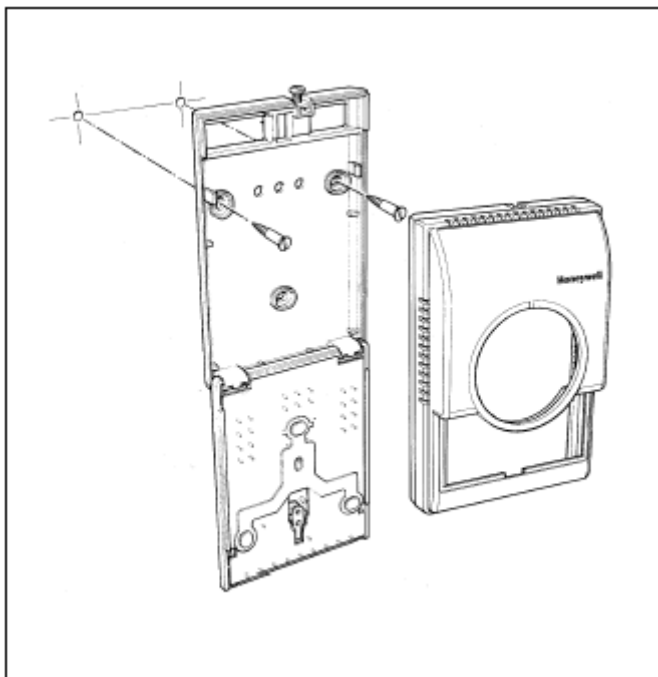
Влажность воздуха от 0 до 90%, не конденсирующаяся

Одобрено : Разработано в соответствии с нормами ЕЭС, удовлетворяет стандарту IEC 730

## РАЗМЕРЫ



## УСТАНОВКА



## ПРИНЦИП РАБОТЫ

### Чувствительный элемент

Чувствительный элемент термостата включает в себя две круглые гибкие металлические пластины, сваренные между собой по краям, и заключающих между собой сочетание газа/жидкости, объем которых изменяется при изменении температуры. Такая диафрагма расширяется или сжимается в соответствии с температурой окружающей среды, воздействуя на переключатель, управляющий контуром отопления или охлаждения.

### Тепловой антисипатор

Рекомендуется, чтобы тепловой антисипатор был подключен всегда – при работе как для отопления, так и для охлаждения.

## ПРИМЕНЕНИЕ

		T6374C 1004	T6374C 1012	T6375B 1013	T6375B 1021	T6375C 1003
Применение	Вентиляция					
	2-х трубный фэн-койл					
	4-х трубный фэн-койл	☞	☞	☞	☞	☞
	Тепловой насос					
	Воздушный кондиционер	☞	☞	☞	☞	☞
Возможности управления	Отопление или Охлаждение					
	Отопление / Охлаждение	☞	☞	☞	☞	☞
	Переключение (авто или ручное)	авто	авто	ручное	ручное	авто
	Управление вентилятором		непрер.	непрер.	непрер.	непрер.
	Регулир. скорости вентилятора			☞	☞	☞
	Управление клапаном	☞	☞	☞	☞	☞
Управление компрессором						

## Расположение

Термостаты серии XE70 являются элементом регулирования температуры для фэн-койлов или установок кондиционирования воздуха, и для измерения средней температуры помещения должны располагаться в месте с хорошей циркуляцией воздуха, на внутренней стене на высоте 1,5 м от пола. Не располагайте термостат на сквозняках, рядом с источниками тепла или холода, а также в местах, где на термостат могут оказывать влияние тепловое излучение от солнца или других установок.

## Установка термостата

Любой термостат серии XE70 может устанавливаться непосредственно на стене или стенном шкафу (см. рисунок). Поставляется в комплекте с монтажными винтами для обоих вариантов.

## Подключение термостата

Стандартный доступ для электрических проводов производится через отверстия в основании термостата, рядом с верхним краем.

### ОБРАТИТЕ ВНИМАНИЕ

1. Установка термостата должна осуществляться специально обученным сервисным персоналом
2. Перед установкой отключите термостат от питания

## Переключатели

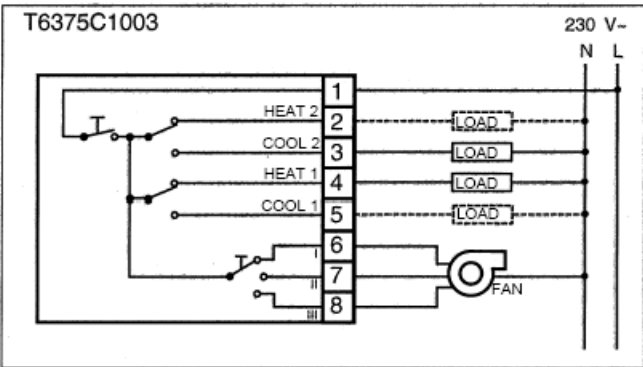
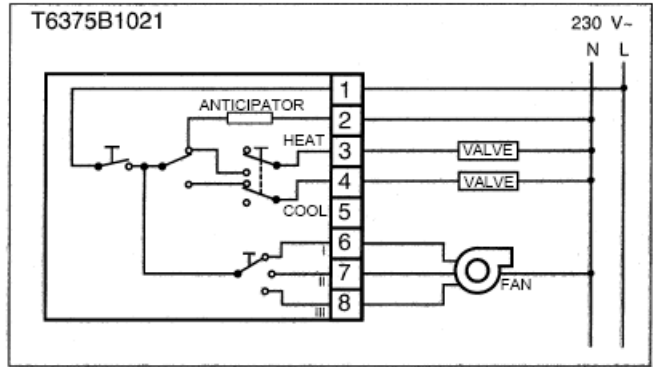
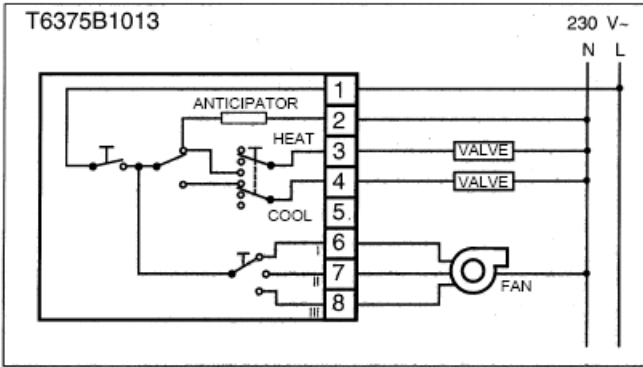
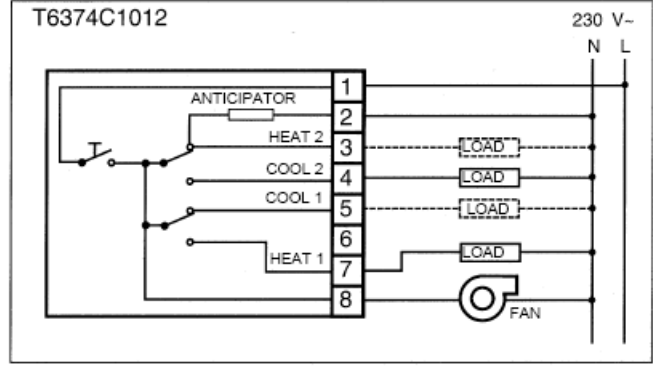
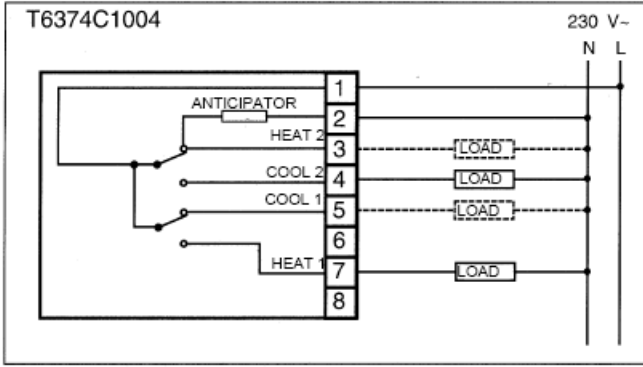
Все переключатели для удобства и простоты переключений являются ползунковыми. Переключатель ON/OFF – системный переключатель Вкл./Выкл., посредством которого отключается питание термостата.

Переключатель FAN SPEED позволяет выбрать нужную из 3-х разных скоростей вентилятора, 1 (низкая), 2 (средняя) и 3 (высокая).

Переключатель DPDT HEAT/COOL позволяет выбрать либо режим отопления, либо - охлаждения. В 2-х трубных фэн-койлах для питания вентилятора или однозонного клапана имеется только одиночный выход.

Переключатель HEAT/FAN/COOL позволяет выбрать режима отопления или охлаждения, но также имеет позицию для отключения всех выходов кроме выходов вентилятора. Вентилятор может управляться отдельно, системным переключателем ON/OFF.

ПОДКЛЮЧЕНИЕ



**Honeywell**

Бытовая автоматика  
 ЗАО Хоневелл  
 Лужники 24, 4 этаж  
 119048, Россия, Москва  
 Тел: (095) 797-63-01  
 Fax: (095) 796-98-92  
<http://www.honeywell.ru>

Могут вноситься изменения без уведомления.

Произведено в соответствии с

RU0H-8404 R2

**DIN EN**  
**ISO 9001**