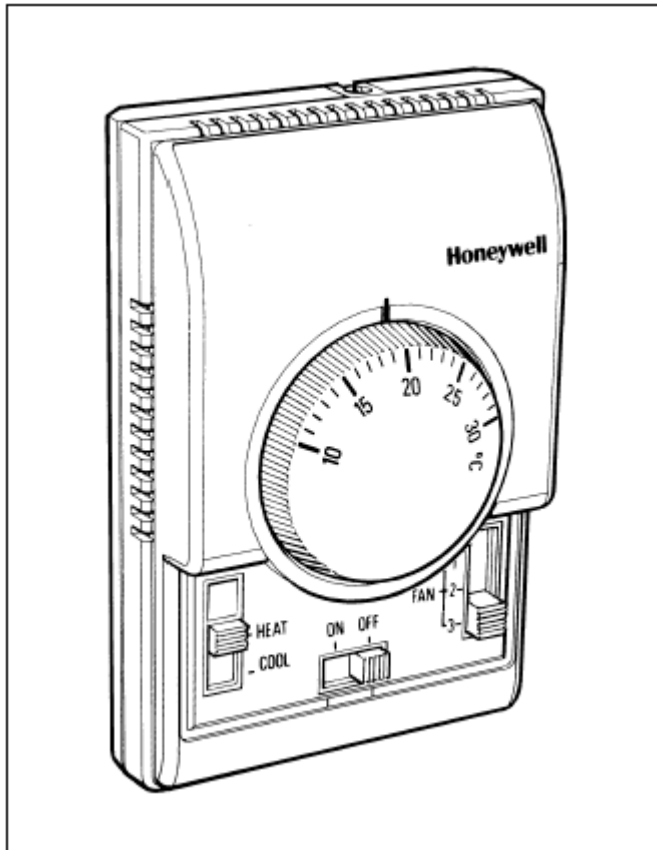


Серия XE70

T6376/T6377

Термостаты для управления
тепловыми насосами и малыми кондиционерами воздуха

СПЕЦИФИКАЦИЯ



Термостаты T6376 и T6377 разработаны для управления клапанами, вентиляторами и компрессорами сплит-систем, тепловыми насосами и малыми кондиционерами воздуха.

Термостат управляет работой компрессора для производства отопления или охлаждения (согласно положению системного переключателя) для обеспечения достижения и поддержания заданной уставкой температуры.

Термостат также может управлять вентилятором. В некоторых случаях он подключается для непрерывной работы и может быть выключен системным ON/OFF выключателем, в тоже время в других моделях предоставляется выбор между непрерывной работой или циклической при помощи термостата.

Доступны версии с ручным 3-х скоростным переключателем вентилятора, и с системным Вкл.-Выкл. (on-off) переключателем, или с переключателем ОТОПЛЕН./ВЫКЛ./ОХЛАЖДЕН.

Также возможно выполнение операции переключения Отопление / Охлаждение либо посредством ручного переключателя ОТОПЛЕН./ВЕНТИЛЯТ./ОХЛАЖДЕН., или переключателя ОТОПЛЕН./ВЫКЛ./ОХЛАЖДЕН., расположенного на лицевой панели термостата.

ОСОБЕННОСТИ

- Чувствительный элемент из сдвоенной диафрагмы обеспечивает точное регулирование температуры для любых нагрузок и задач
- Привлекательный современный стильный дизайн делает термостат идеальным для размещения в зонах пребывания людей, особенно в офисах и отелях
- Все версии оборудованы антисипатором, который повышает качество регулирования как для регулирования отопления, так и для охлаждения
- Термостат устанавливается непосредственно на стену или распределительный короб
- Ползунковый переключатель позволяет вручную управлять функционированием системы и скоростью вентилятора
- Дополнительное оборудование:
 - ограничители диапазона
 - антивандальная крышка

СПЕЦИФИКАЦИЯ

Модель	Переключатели							Особенности	
	ON/OFF (SPST)	3-х скор. венти- лятор (SPTT)	Зентилят. Автом./ непрервн (SPDT)	Отопл./ Охлажд. (SPDT)	Отопл./ Охлажд. (DPDT)	Отопл./Выкл. Охлажден. (DPTT)	Отопл./ Вентилятор/ Охлажден. (DPTT)	Фикс. диап. течувствит	Автоматич. переключе- ние (Aquistat)
T6374B1004			✓			✓			
T6374B1003	✓	✓					✓		
T6375B1011		✓	✓			✓			
T6375B1045		✓	✓			✓			

Диапазон уставок : 10...30°C при помощи удобной ручки установки температуры

Напряжен.питания : 230 В перем.тока, 50...60 Гц

Тип контакта : S.P.D.T.

Характеристика : Типовой дифференциал 1К (отопление & охлаждение) при 20°C и нагрузке 50% с антисипатором

Электрические параметры : 4 (2)А, 230 В перем.тока
типичная нагрузка – вентиляторы, зонные клапаны, реле, компрессоры.
Компрессоры мощнее 0,5 кВт следует подключать через контактор.

Срок службы : более 100,000 циклов (под нагрузкой) для контакта на 230 В перем.тока
более 6,000 переключений для всех ручных переключателей

Монтаж : Непосредственно на стену или на настенный шкаф (монтажные винты поставляются в комплекте)

Соединение : до 9 винтовых клемм на устройство, на провода с сечением до 1.5 мм²

Корпус : пластиковый, сборный из 2-х частей

Размеры : 85 x 130 x 40 мм (Ш x В x Т)

Класс защиты : IP 30

Подавление радиопомех : Согласно В.С. EN 55014

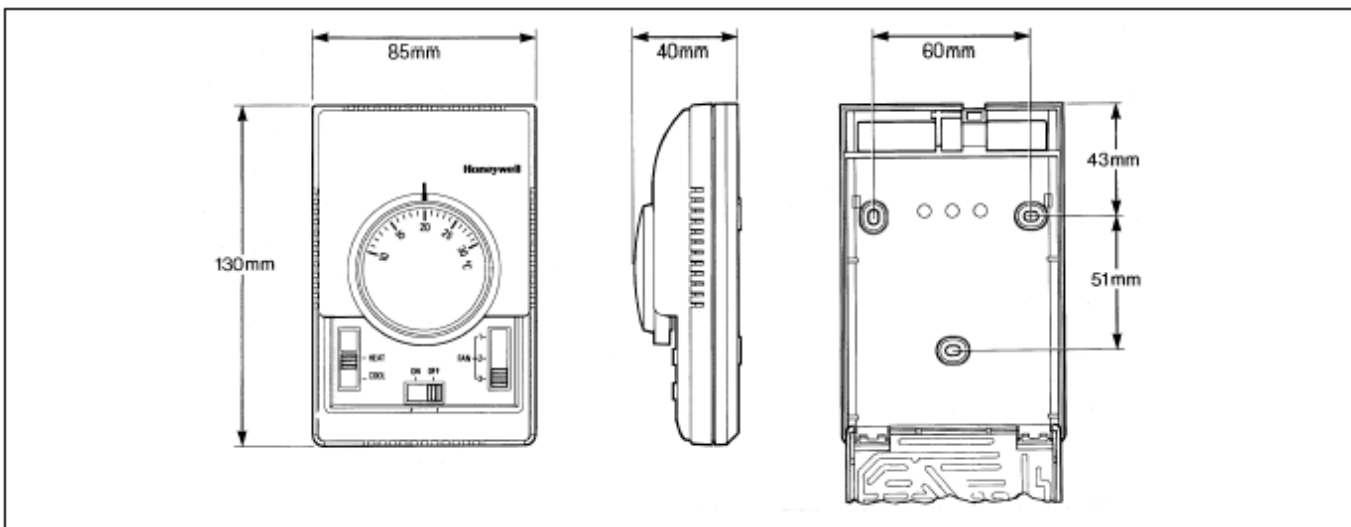
Требования к окр. среде : Диапазон рабочих температур от 0 до 40°C

Хранение и транспортировка при температурах -20...50°C

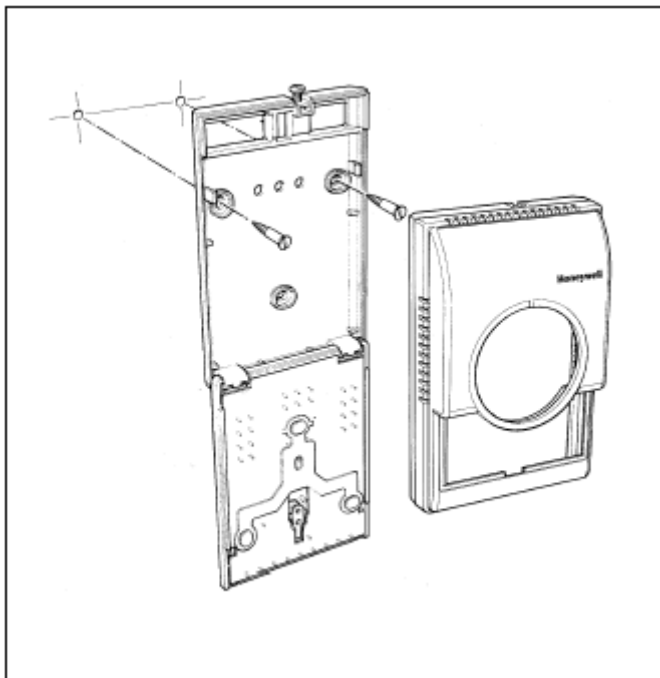
Влажность воздуха от 0 до 90%, не конденсирующаяся

Одобрено : Разработано в соответствии с нормами ЕЭС, удовлетворяет стандарту IEC 730

РАЗМЕРЫ



УСТАНОВКА



ПРИНЦИП РАБОТЫ

Чувствительный элемент

Чувствительный элемент термостата включает в себя две круглые гибкие металлические пластины, сваренные между собой по краям, и заключающих между собой сочетание газа/жидкости, объем которых изменяется при изменении температуры. Такая диафрагма расширяется или сжимается в соответствии с температурой окружающей среды, воздействуя на переключатель, управляющий контуром отопления или охлаждения.

Тепловой антисипатор

Рекомендуется, чтобы тепловой антисипатор был подключен всегда – при работе как для отопления, так и для охлаждения.

ПРИМЕНЕНИЕ

		T6376B 1004	T6377B 1003	T6377B 1011	T6377B 1045
Применение	Вентиляция				
	2-х трубный фэн-койл				
	4-х трубный фэн-койл				
	Тепловой насос	☞	☞	☞	
	Воздушный кондиционер	☞			☞
Возможности управления	Отопление или Охлаждение				
	Отопление / Охлаждение	☞	☞	☞	☞
	Переключение (авто или ручное)	ручное	ручное	ручное	ручное
	Упр.вентилят. (авто или непрерывн.)	А или Н	авто	А или Н	А или Н
	Регулир. скорости вентилятора		☞	☞	☞
	Управление клапаном	☞	☞	☞	☞
	Управление компрессором	☞	☞	☞	☞

Расположение

Термостаты серии ХЕ70 являются элементом регулирования температуры для фэн-койлов или установок кондиционирования воздуха, и для измерения средней температуры помещения должны располагаться в месте с хорошей циркуляцией воздуха, на внутренней стене на высоте 1,5 м от пола. Не располагайте термостат на сквозняках, рядом с источниками тепла или холода, а также в местах, где на термостат могут оказывать влияние тепловое излучение от солнца или других установок.

Установка термостата

Любой термостат серии ХЕ70 может устанавливаться непосредственно на стене или стенном шкафу (см. рисунок). Поставляется в комплекте с монтажными винтами для обоих вариантов.

Подключение термостата

Стандартный доступ для электрических проводов производится через отверстия в основании термостата, рядом с верхним краем.

ОБРАТИТЕ ВНИМАНИЕ

1. Установка термостата должна осуществляться специально обученным сервисным персоналом
2. Перед установкой отключите термостат от питания

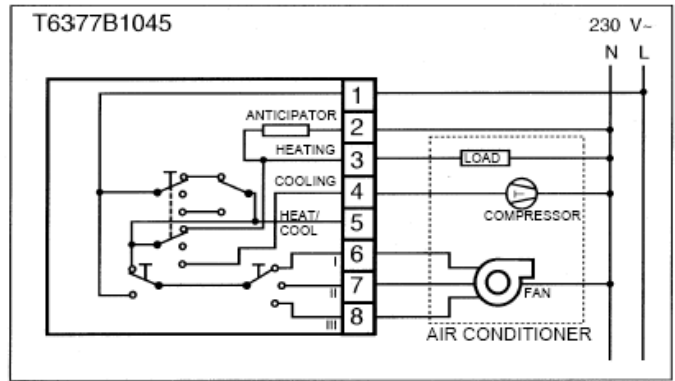
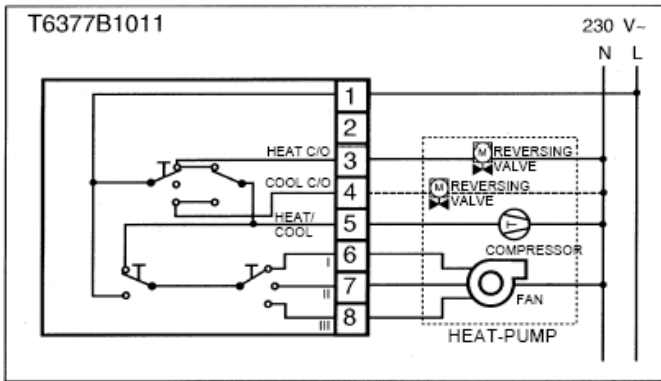
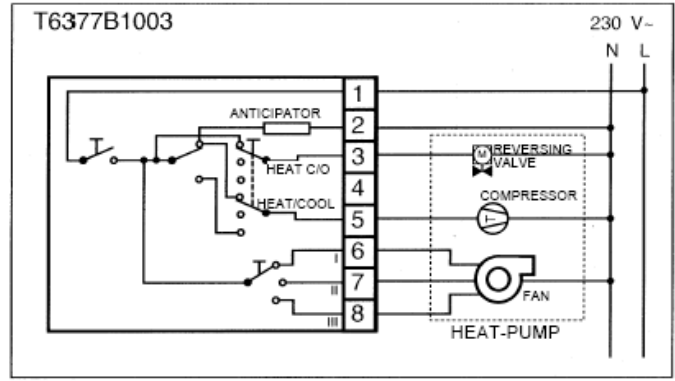
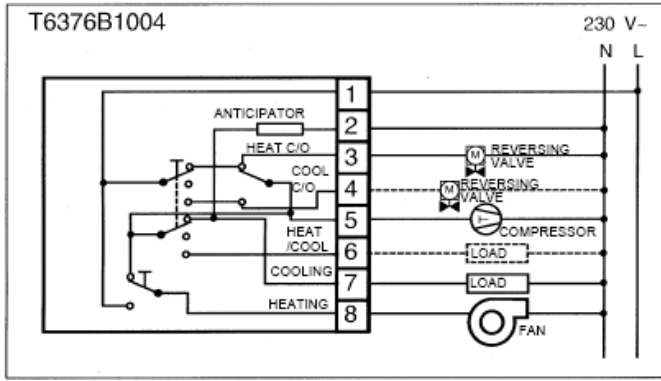
Переключатели

Все переключатели для удобства и простоты переключений являются ползунковыми. Переключатель ON/OFF – системный переключатель Вкл./Выкл., посредством отключается питание термостата.

Переключатель FAN SPEED позволяет выбрать нужную из 3-х разных скоростей вентилятора, 1 (низкая), 2 (средняя) и 3 (высокая).

Переключатель SPDT HEAT/COOL позволяет выбрать либо режим отопления, либо - охлаждения. В 2-х трубных фэн-койлах для питания вентилятора или однозонного клапана имеется только одиночный выход.

ПОДКЛЮЧЕНИЕ



Honeywell

Бытовая автоматика

ЗАО Хоневелл
Лужники 24, 4 этаж
119048, Россия, Москва
Тел: (095) 797-63-01
Факс: (095) 796-98-92
<http://www.honeywell.ru>

Могут вноситься изменения без уведомления.

Произведено в соответствии с

DIN EN
ISO 9001

RU0H-8405 R1