

## T8078C

## НИЗКОВОЛЬТНЫЙ КОНТРОЛЛЕР (24Vac)

## СПЕЦИФИКАЦИЯ



## ПРИМЕНЕНИЕ

Контроллер T8078C разработан для индивидуального зонного управления в фэн-койлах и системах кондиционирования воздуха.

Контроллер обеспечивает позиционное управление клапанами или увлажнителями (для управления воздушными зонами) и может быть установлен на панели ручного управления скоростью фэн-койла.

T8078C очень гибок в применении – все применения и режимы управления могут быть настроены простой установкой набора переключателей внутри прибора. Параметры управления так же задаются посредством встроенных переключателей.

Дополнительно T8078C поддерживает ряд возможностей, расширяющих область его применений, таких как выносные датчики, энергосберегающий режим (активируется через внешний вход), выносная коррекция уставки и переключение Отопление/Охлаждение.

Установка и пуск производятся в полуавтоматическом режиме специальной пуско-отладочной последовательности, внутренней синхронизацией клапанов, простой пользовательской диагностикой, индикацией на свето-диодах и диагностическим выходом.

## ОСОБЕННОСТИ

- Современный стильный дизайн T8078C идеально подходит для размещения в жилых и офисных помещениях.
- Пропорционально-Интегральный (П+И) закон регулирования обеспечивает строгое поддержание температуры во всех режимах функционирования.
- Режимы управления и применения задаются встроенными переключателями.
- Возможные типы выходного управляющего сигнала:
  - 3-х позиционный, 24Vac;
  - для термоэлектрического привода;
  - Вкл./Выкл. (On/Off)
- Возможные применения:
  - Охлаждение в 2-х трубных фэн-койлах;
  - Нагрев в 2-х трубных фэн-койлах;
  - Охлаждение в 2-х трубных фэн-койлах + 2-х ступенчатый On/Off нагрев;
  - Нагрев в 2-х трубных фэн-койлах + 2-х ступенчатое On/Off охлаждение;
  - переключение Нагрев/Охлаждение 2-х трубных фэн-койлов;
  - последовательный Нагрев + Охлаждение в 4-х трубных фэн-койлах.
- Выбор параметров управления:
  - 1, 2, или 4 К для Относительного Диапазона;
  - 2, 4 К для Нулевой энергетической зоны.
- Автоматическое переключение режимов Отопление/Охлаждение достигается применением дистанционных переключателей или трубных термостатов (S4390A1004) на подающей трубе.
- Уставка управления может быть дистанционно скорректирована на 5 К.
- Энергосберегающий Вход – местное замыкание контактов или центрального входа по напряжению переключит T8078C в Энергосберегающий режим, когда уставки отопления и охлаждения будут изменены на предварительно определенные настройки и пониженные температуры, обеспечивающих максимальную энерго-эффективность. Настроенные/Пониженные значения могут быть установлены 2-8К посредством встроенного потенциометра.
- Модели с встроенным или внешним датчиком. Присоединение внешнего датчика определяется автоматически.
- Последовательность пуска клапана для быстрой проверки системы.
- Периодический прогон и синхронизация клапана.

- Возможность простой пользовательской диагностики – посредством мигающего светодиода, установленного под крышкой термостата.
- Диагностический выход – для связи диагностической информационной системы с ПК устройством.
- Чрезвычайно широкие характеристики входа по напряжению: 18 – 30 Vac.
- Автоматическая калибровка отклонения во всем диапазоне напряжения.
- Пригоден к установке как на терминальном устройстве, так и на стене (на поверхности или в стенном углублении).
- Доступ к клеммам с тыльной стороны и через углубления сверху и по бокам для открытой проводки.
- Запираемая крышка

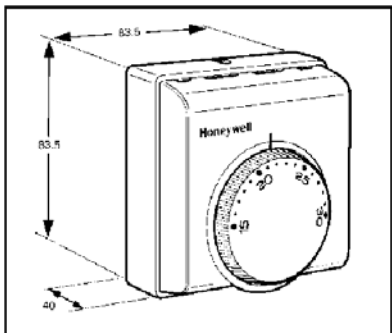
# СОДЕРЖАНИЕ

<b>ПРИМЕНЕНИЕ</b> .....	<b>1</b>
<b>ОСОБЕННОСТИ</b> .....	<b>1</b>
<b>СОДЕРЖАНИЕ</b> .....	<b>3</b>
<b>СПЕЦИФИКАЦИЯ</b> .....	<b>5</b>
<b>ПРИМЕНЕНИЕ КОНТРОЛЛЕРА</b> .....	<b>7</b>
<b>СИСТЕМНАЯ АРХИТЕКТУРА</b> .....	<b>8</b>
<b>РАБОТА КОНТРОЛЛЕРА</b> .....	<b>9</b>
<b>РЕЖИМЫ РЕГУЛИРОВАНИЯ</b> .....	<b>9</b>
Плавное Регулирование .....	9
On/Off Регулирование (с П+И входом) .....	9
TRM Регулирование (для Термо-электрических приводов) .....	9
<b>РЕЖИМЫ ФУНКЦИОНИРОВАНИЯ</b> .....	<b>9</b>
<b>КОМФОРТНЫЙ РЕЖИМ</b> .....	<b>9</b>
<b>ЭНЕРГО-СБЕРЕГАЮЩИЙ РЕЖИМ</b> .....	<b>9</b>
ЭнергоСберегающий Режим – непрерывный / continued .....	9
Энергосбережение – от Центрального помещения .....	10
<b>ЭНЕРГО- СБЕРЕГАЮЩИЙ РЕЖИМ – ПРИМЕРЫ</b> .....	<b>11</b>
<b>ПУСК И НАЛАДКА</b> .....	<b>12</b>
Тестовая последовательность .....	12
Синхронизация клапана.....	12
<b>ДИАГНОСТИКА И ИНДИКАЦИЯ НЕИСПРАВНОСТЕЙ</b> .....	<b>12</b>
Индикация неисправности .....	12
Положение штока клапана / Запрос на отопление или охлаждение .....	14
Положение штока клапана.....	14
On/off или TRM запрос .....	14
<b>ИНФОРМАЦИЯ ДЛЯ ЗАКАЗА</b> .....	<b>15</b>
<b>ПЕРЕКЛЮЧАТЕЛИ НАСТРОЙКИ СИСТЕМЫ И ПАРАМЕТРОВ</b> .....	<b>16</b>
КАК КОНФИГУРИРОВАТЬ T8078C .....	16
<b>УСТАНОВКА</b> .....	<b>17</b>
<b>МЕСТОПОЛОЖЕНИЕ</b> .....	<b>17</b>
С встроенным датчиком температуры.....	17
С выносным датчиком температуры .....	17
<b>МОНТАЖ T8078C</b> .....	<b>17</b>
<b>ПОДСОЕДИНЕНИЯ ПРОВОДОВ</b> .....	<b>18</b>
Установка на Q6360A1025 – блок переключения скорости вентилятора .....	18
<b>КОМПОНОВКА И ПОДСОЕДИНЕНИЕ ПРОВОДОВ</b> .....	<b>18</b>
<b>ПРИМЕНЕНИЯ – ПЛАВНОЕ РЕГУЛИРОВАНИЕ</b> .....	<b>19</b>
(1) ПЛАВНОЕ РЕГУЛИРОВАНИЕ ОХЛАЖДЕНИЯ.....	19
(2) ПЛАВНОЕ РЕГУЛИРОВАНИЕ ОТОПЛЕНИЯ.....	20
(3) ПЛАВНОЕ РЕГУЛИРОВАНИЕ ОХЛАЖДЕНИЯ + 2-Х СТУПЕНЧАТОЕ ON/OFF РЕГУЛИРОВАНИЕ ОТОПЛЕНИЯ.....	21
(4) ПЛАВНОЕ РЕГУЛИРОВАНИЕ ОТОПЛЕНИЯ + 2-Х СТУПЕНЧАТОЕ ON/OFF РЕГУЛИРОВАНИЕ ОХЛАЖДЕНИЯ.....	22
(5) ПЕРЕКЛЮЧЕНИЕ ПЛАВНОГО РЕГУЛИРОВАНИЯ ОТОПЛЕНИЯ/ОХЛАЖДЕНИЯ.....	23
(6) ПОСЛЕДОВАТЕЛЬНОСТЬ ПЛАВНОГО РЕГУЛИРОВАНИЯ ОХЛАЖДЕНИЯ + ОТОПЛЕНИЕ .....	24
(7) ON/OFF РЕГУЛИРОВАНИЕ ОХЛАЖДЕНИЯ.....	25
(8) ON/OFF РЕГУЛИРОВАНИЕ ОТОПЛЕНИЯ.....	26
(9) ON/OFF РЕГУЛИРОВАНИЕ ОХЛАЖДЕНИЯ + 2-Х СТУПЕНЧАТОЕ ON/OFF РЕГУЛИРОВАНИЕ ОТОПЛЕНИЯ.....	27

---

(10) ON/OFF ОТОПЛЕНИЕ + 2-Х СТУПЕНЧАТОЕ ON/OFF ОХЛАЖДЕНИЕ .....	28
(11) РЕГУЛИРОВАНИЕ ПЕРЕКЛЮЧЕНИЕМ ON/OFF ОТОПЛЕНИЯ / ОХЛАЖДЕНИЯ .....	29
(12) ПОСЛЕДОВАТЕЛЬНОЕ ON/OFF ОХЛАЖДЕНИЕ + ОТОПЛЕНИЕ .....	30
(13) ТРМ РЕГУЛИРОВАНИЕ ОХЛАЖДЕНИЯ.....	31
(14) ТРМ РЕГУЛИРОВАНИЕ ОТОПЛЕНИЯ.....	32
(15) ТРМ РЕГУЛИРОВАНИЕ ОХЛАЖДЕНИЯ + 2-Х СТУПЕНЧАТОЕ ON/OFF ОТОПЛЕНИЕ .....	33
(16) ТРМ РЕГУЛИРОВАНИЕ ОТОПЛЕНИЯ + 2-Х СТУПЕНЧАТОЕ ON/OFF ОХЛАЖДЕНИЕ .....	34
(17) ТРМ РЕГУЛИРОВАНИЕ ОТОПЛЕНИЯ / ОХЛАЖДЕНИЯ.....	35
(19) ТРМ ПОСЛЕДОВАТЕЛЬНОСТЬ ОХЛАЖДЕНИЕ + ОТОПЛЕНИЕ.....	36
АВТОМАТИЧЕСКОЕ ПЕРЕКЛЮЧЕНИЕ ОТОПЛЕНИЕ/ОХЛАЖДЕНИЕ .....	37
ВЫНОСНОЙ ТЕМПЕРАТУРНЫЙ ДАТЧИК.....	38
ДИСТАНЦИОННОЕ РЕГУЛИРОВАНИЕ УСТАВКИ.....	38
<b>ПРИМЕНЯЕМЫЕ КЛАПАНЫ И ПРИВОДЫ.....</b>	<b>39</b>
Приводы Заслонок .....	39
<b>ДОПОЛНИТЕЛЬНЫЕ ПРИНАДЛЕЖНОСТИ .....</b>	<b>40</b>

## СПЕЦИФИКАЦИЯ



**Электропитание:**  
**Энергопотребление:**  
**Номинальная выходная нагрузка:**  
**Диапазон Уставки:**  
**Конфигурация/Выбор Системы:**  
**Выходные управляющие сигналы**

номинально 24 Vac, 50/60Hz; рабочий диапазон 18 – 30 Vac  
 номинальное 1.2 VA (только электроникой)

0.3 A (максимум) для выходов 24 Vac, с полупроводниковым переключением

15 ... 30 °C

Производится набором из 6-ти встроенных DIP микро-переключателей

Имеется возможность для конфигурирования типа выходного сигнала:

- 3-pt : 3-х позиционный с П+И регулированием, основанным на настраиваемом относительном диапазоне (Хр), и 150 сек. временем цикла работы клапана;
- TRM : Специальный режим On/Off регулирования для термо-электрических приводов;
- ON/OFF : *Первичная ступень* управления - это П+И регулируемый On/Off выход, основанный на настраиваемом Пропорциональном Диапазоне (Хр) и фиксированной частоте циклов (6 циклов/час Охлаждения, 6 циклов/час Отопления);  
 : *Вторичная ступень* управления - это П+И регулируемый On/Off выход, основанный на постоянном Пропорциональном Диапазоне в 1К и фиксированной частоте циклов (6 циклов/час Охлаждения, 12 циклов/час Отопления).

### Режимы работы:

- Режим 1 = Плавное регулирование отоплением или охлаждением;
- Режим 2 = Плавное регулирование отоплением + 2-х ступенчатое On/Off охлаждение;
- Режим 3 = Плавное регулирование охлаждением + 2-х ступенчатое On/Off отопление;
- Режим 4 = Плавное регулирование отоплением + плавное регулирование охлаждением;

### Применения:

Имеется 6 различных типов применения:

- Переключение Отопление/Охлаждение;
- Только Охлаждение;
- Охлаждение + 2-х ступенчатое On/Off Отопление;
- Только Отопление;
- Отопление + 2-х ступенчатое On/Off Охлаждение;
- Отопление + Охлаждение, Последовательное Управление;

### Пропорциональный диапазон (Хр):

1К, 2К, или 4К (в зависимости от системы) задается набором DIP микропереключателей

1К для вторичной ступени 2-х ступенчатого регулирования Отопления или Охлаждения

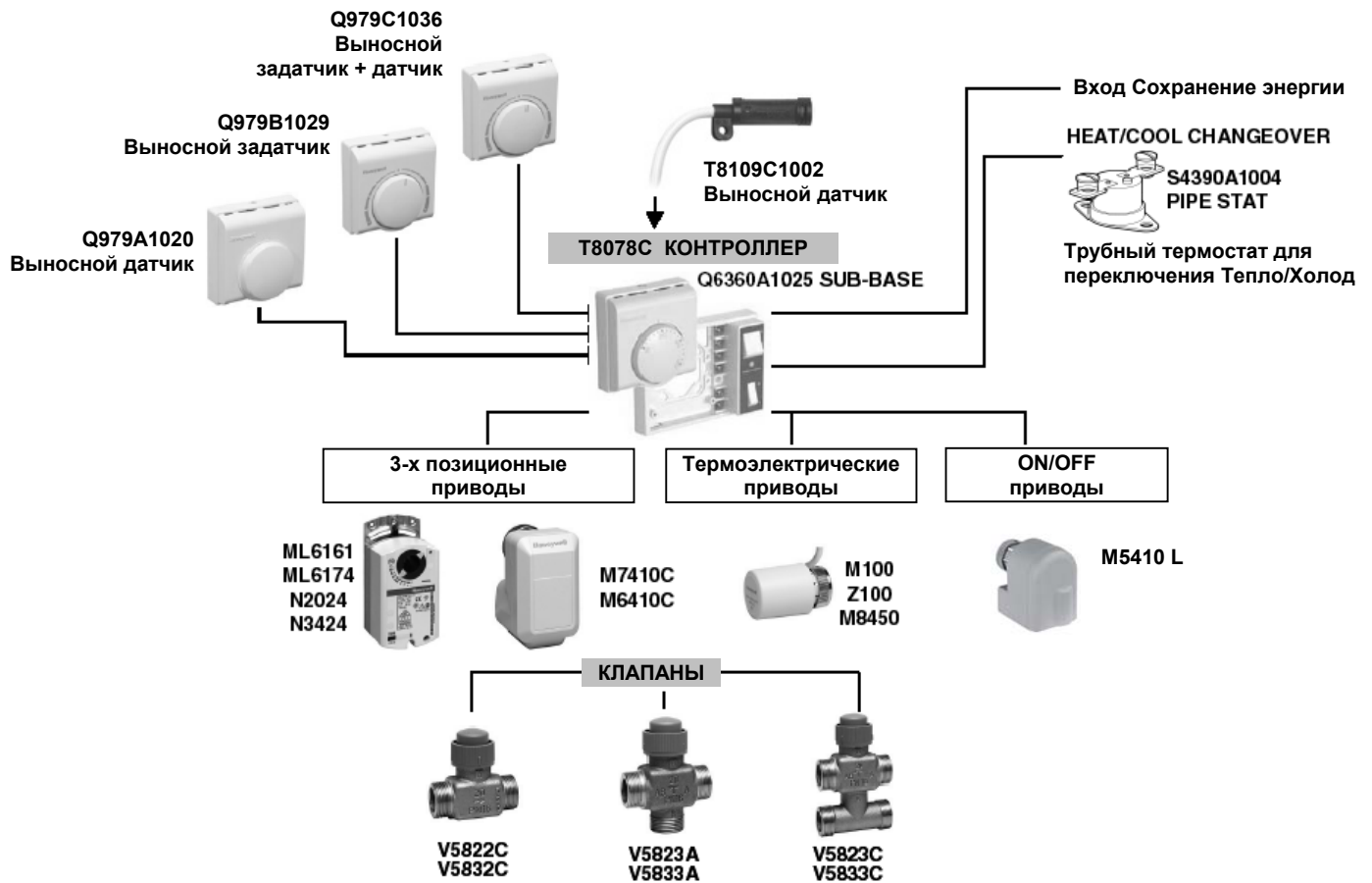
<b>Нулевой Энергетический Диапазон (ZEB):</b>	2К или 4К выбирается набором DIP микропереключателей
<b>Междуступенчатый Дифференциал (ID):</b>	Строго 1К, для Систем с вторичным 2-х ступенчатым Отоплением или Охлаждением
<b>Устойчивость Контрольной Точки: Диапазон Температуры Окружающей Среды:</b>	0.5К при 20 °С
<b>Диапазон Температуры Хранения:</b>	Рабочий диапазон от 0 до 40 °С
<b>Относительная Влажность:</b>	-20 ... 55 °С
<b>Дистанционное изменение уставки:</b>	10 ... 90%, без конденсации
<b>Энергосбережение (Setup/Setback):</b>	±5К выносным блоком, резистивный вход (Q979B1029, Q979C1036)
	возможна уставка от 2 до 8К (setup/setback), посредством внешнего замыкания входного контакта.
	Значение, устанавливается встроенным потенциометром контроллера T8078C
	Замыкание контакта может быть местным или централизованным, чтобы управлять группой T8078C (максимум до 50)
<b>Переключение Отопление/Охлаждение:</b>	Автоматическое переключение посредством внешнего замыкания входного контакта.
	Входной сигнал может быть местным (от аквастата) или централизованным от переключателя/реле (управление максимум до 50 контроллеров)
<b>Установка:</b>	Непосредственно на стену или стенной короб (65x65 мм распределительную коробку) или внутри терминального устройства или фэн-койла. Так же устанавливается на блок переключения скорости вентилятора Q6360A1025.
	Для прочих конфигураций установки возможна установка принадлежности F42007789.
<b>Соединения:</b>	14 винтовых клемм под 1,5 мм <sup>2</sup> скрученный кабель. Максимальная длина соединения с приводом составляет 100 м с 1,0 мм <sup>2</sup> кабелем, и 150 м с 1,5 мм <sup>2</sup> .
<b>Enclosure:</b>	Flame retardant plastic housing
<b>Размеры:</b>	83.5 x 83.5 x 40 mm
<b>Степень Защиты:</b>	IP30 (IEC144)
<b>Одобрения:</b>	CE mark, conforming as follows :
	<u>Directive (Amendments)</u>
	73/23/EEC (93/68/EEC)
	89/336/EEC (93/68/EEC & 92/51/EEC)
	<u>Standards Applied</u>
	EN60730-1:2001
	EN60730-2-9:1995
	EN55014-1:1997
	EN55014-2:1997
<b>Датчики:</b>	Встроенный Датчик, типа NTC100K
	Выносной Датчик T8109C1002 (1,5 м кабель) автоматически определяется при включении питания. Максимальная длина кабеля соединяющего с датчиком 20 м (использовать экранированный кабель!)

## ПРИМЕНЕНИЕ КОНТРОЛЛЕРА

Базовое Применение	Объект Управления	Режим Регулирования – – особенности применения	Номер Приме- нения
2-х трубный фэн-койл	Управление Клапаном	Плавное Охлаждение	1
		Плавное Отопление	2
		On/off Охлаждение	7
		On/off Отопление	8
		TRM Охлаждение	13
		TRM Отопление	14
	Воздушная Сторона (Заслонка)	Плавное Охлаждение	1
		Плавное Отопление	2
Terminal Unit	Управление Заслонкой	Плавное Охлаждение	1
		Плавное Отопление	2
2-х трубный фэн-койл с вспомога- тельным электронагревателем (с 1-но и 2-х ступенчатым электронагревательным элементом)	Управление Клапаном	Плавное Охлаждение + 1 или 2-х ступенчатое On/off отопление	3
		On/off Охлаждение +1 или 2-х ступенчатое On/off отопление	9
		TRM Отопление + 1 или 2-х ступенчатое On/off отопление	15
	Возд.Сторона (Заслонка)	Плавное Охлаждение + 1 или 2-х ступенчатое On/off отопление	3
2-х трубный фэн-койл с вспомога- тельным чиллером (с 1-но и 2-х ступенча- тым чиллером)	Управление Клапаном	Плавное Охлаждение + 1 или 2х ступенчатое On/off охлаждение	4
		On/off Охлаждение +1 или 2-х ступенчатое On/off охлаждение	10
		TRM Отопление + 1 или 2-х ступенчатое On/off охлаждение	16
	Возд.Сторона (Заслонка)	Плавное Охлаждение + 1 или 2х ступенчатое On/off охлаждение	4
2-х трубный фэн-койл с переключени- ем Отопление/Охлаждение	Управление Клапаном	Плавное переключение Отопление/Охлаждение	5
		On/off переключение Отопление/Охлаждение	11
		TRM (для термоэлектрических приводов) переключение Отопление/Охлаждение	17
4-х трубный фэн-койл	Управление Клапаном	Последовательность Модулируемых Отопления + Охлаждения	6
		Последовательность On/Off Отопления + Охлаждения	12
		Последовательность Модулируемых Отопления + Охлаждения	18
	Возд.Сторона (Заслонка)	Последовательность Модулируемых Отопления + Охлаждения	1 или 2

# СИСТЕМНАЯ АРХИТЕКТУРА

На рисунке представлена структурная схема совместимых с T8078B устройств.





# РАБОТА КОНТРОЛЛЕРА

## Режимы Регулирования

T8078C предоставляет на выбор 3 различных режима управления выходом, чтобы обеспечить соответствие ряду различных приводов и системных требований.

### Плавное Регулирование

3-х позиционное Плавное управление – это форма управления, которая точно устанавливает положение управляющего клапана для того, чтобы удовлетворить потребность в отоплении или охлаждении.

Для каждого привода клапана предусмотрено 2 управляющих вывода: один – чтобы открывать клапан, другой – чтобы закрывать клапан. Контроллер посылает управляющие импульсы на каждый из этих выводов, чтобы установить клапан в любое положение от полностью закрытого до 100% открытого. Требуемое положение клапана рассчитывается, используя алгоритм ПИ регулирования с регулируемым Пропорциональным Диапазоном (Хр) и с временем рабочего цикла привода 150 секунд.

Данный тип управления обеспечивает оптимальный режим работы в широком диапазоне условий.

### On/Off Регулирование (с П+И входом)

On/Off способ управления используемый контроллером T8078C – это управление, при котором выход циклически включается и выключается с постоянным периодом циклов. Время включенного состояния задается алгоритмом П+И-регулирования так, чтобы удовлетворить потребность в отоплении или охлаждении и обеспечить регулирование температуры в заданном пространстве в соответствии с заданной уставкой.

Частота циклов равно 6 циклов/час для отопления или охлаждения.

Для первичной ступени управления Пропорциональный Диапазон может быть в зависимости от системы выбран равным 1, 2 или 4К.

Для вторичной ступени управления Пропорциональный Диапазон устанавливается равным 1К, а количество циклов становится 6 циклов/час для охлаждения, 12 циклов/час для отопления.

Данный тип On/Off управления обеспечивает более точное управление в соответствии с уставкой, чем традиционное On/Off управление, в основе которого разница температур (температурный дифференциал).

### TRM Регулирование (для Термо-электрических приводов)

Применение термоэлектрических (или термоэлектрических) приводов экономически очень эффективно, но представляет существенные трудности в управлении вследствие задержек в реакции на поступающие управляющие входы сигнал.

Поэтому T8078C использует специальное Термо-Прогнозирующее Плавное (TRM) регулирование для оптимального функционирования термоэлектрических приводов.

Данный тип On/Off управления обеспечивает более точное регулирование при использовании термоэлектрических приводов чем при использовании традиционного On/Off регулирования или широтно-импульсного модулирования (PWM).

## Режимы Функционирования

В контроллере T8078C имеется 2 основных режима функционирования: Комфортный Режим и Энергосберегающий Режим, а так же имеется режим Пуска/Ввода в эксплуатацию, который запускается немедленно при подключении питания.

### Комфортный Режим

Это обычный режим функционирования, когда T8078C обеспечивает управление согласно уставки, выбранной пользователем.

### Энерго-Сберегающий Режим

В T8078C имеется Система Управления Потреблением Энергии, которая вызовет при получении входного сигнала от внешних устройств, смену уставок Отопления и Охлаждения на предварительно заданные экономичные настройки, обеспечивая максимальную энергоэффективность. Этот входной сигнал должен быть в форме замыкания контакта, присоединенного к клеммам 10 и 11.

### Энергосберегающий Режим – непрерывный / continued

В Энергосберегающем Режиме значения Экономичных Уставок (Setup/Setback) могут быть установлены в интервале 2-8К посредством встроенного потенциометра.

В только охлаждающих системах (1, 7, 13) Уставка будет увеличена (Setup) на заданное потенциометром постоянное значение.

В только отопительных системах (2, 8, 14) Уставка будет уменьшена (Setback).

В переключающих системах Отопление/Охлаждение (5, 11, 17) Уставка отопления в режиме отопления будет увеличена, а Уставка охлаждения в режиме охлаждения – уменьшена.

В системах Отопление + Охлаждение (любые системы с Нулевым Энергетическим Диапазоном) уставка охлаждения будет увеличена на заданное значение, а уставка отопления будет уменьшена на тоже значение. Вследствие этого уставка остается одинаковой, а Нулевой Энергетический Диапазон расширяется.

## Энергосбережение – от Центрального помещения

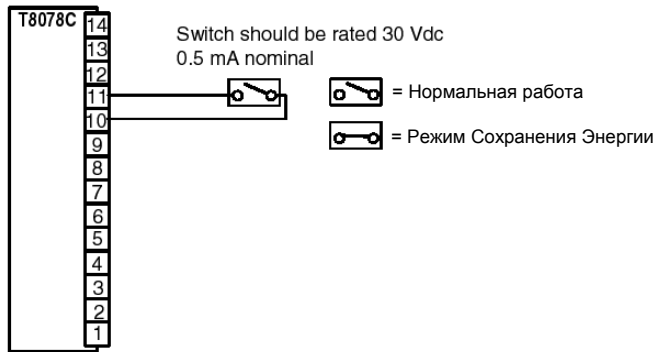
Несколько контроллеров могут быть переключены на Энергосберегающий режим, используя центральный переключатель. Таким образом может быть переключено до 50 приборов (максимум), но при этом

необходимо особо тщательно проверить правильность полярности соединений.

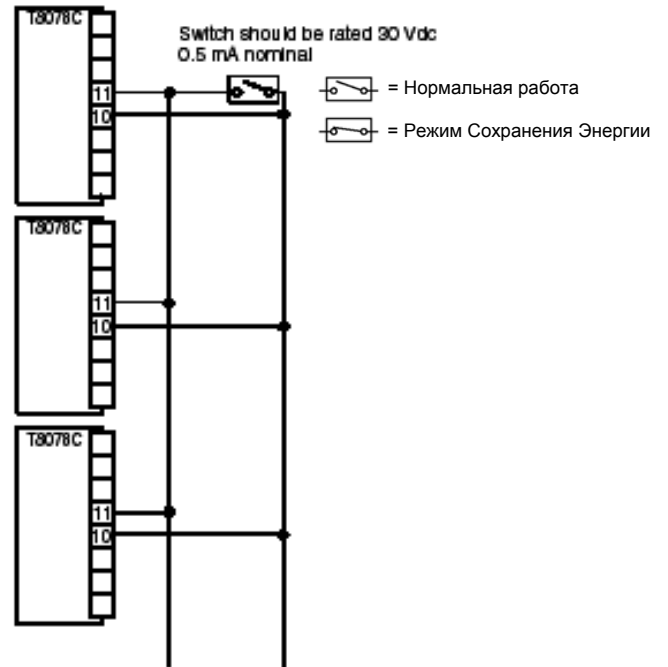
Каждый T8078C контроллер переключится на своё, предварительно установленное значение уставки встроенным потенциометром.

## Схемы Соединений

### Соединение для включения одиночного контроллера в режим Энергосбережения



### Соединение для централизованного включения контроллеров в режим Энергосбережения



до 50 контроллеров (максимум)

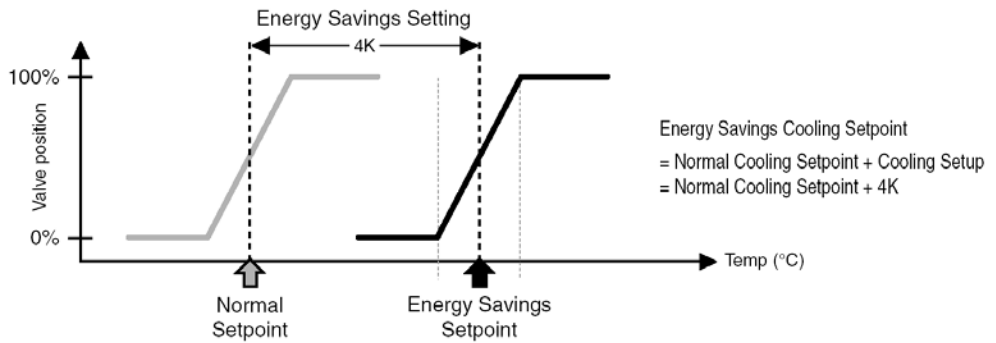
# Энерго- Сберегающий Режим – Примеры

## (1) Modulating Cooling

Потенциометр  
Сохранение Энергии



Example:  
Setup value = 4k

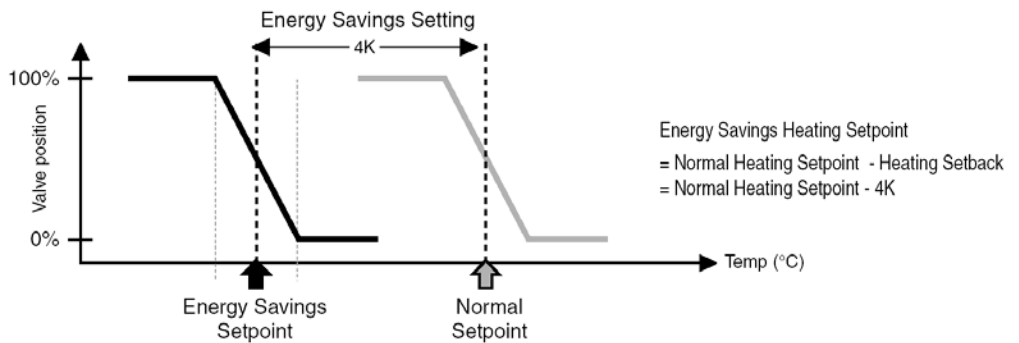


## (2) Modulating Heating

Потенциометр  
Сохранение Энергии



Example:  
Setback value = 4k

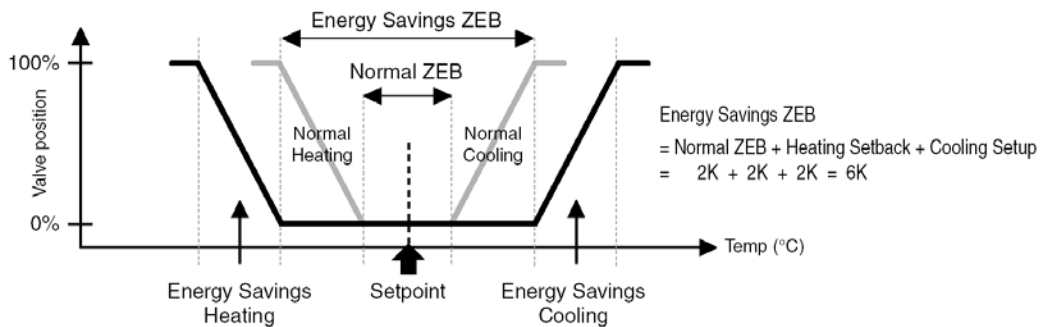


## (6) Modulating Cooling +Heating Sequence

Потенциометр  
Сохранение Энергии



Example:  
Setup/setback value = 2k



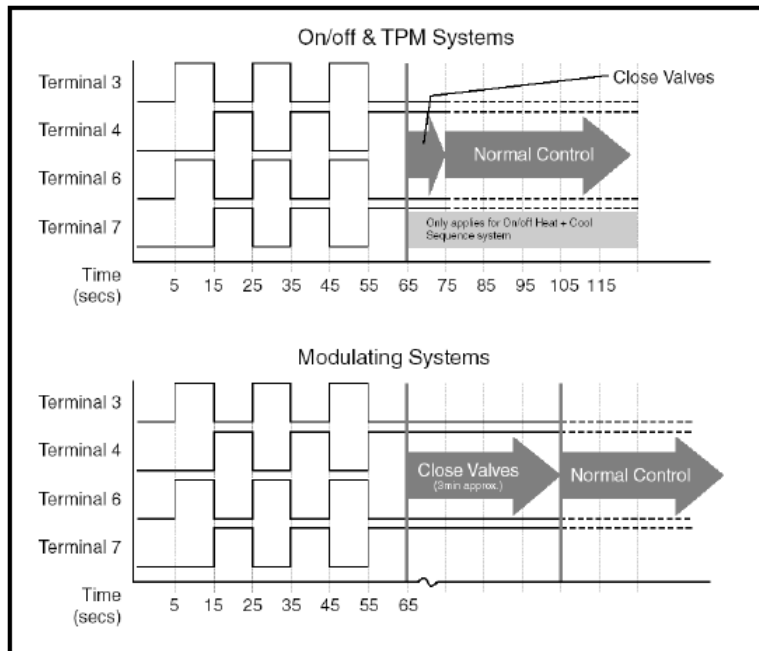
## Пуск и Наладка

При включении питания, T8078C мгновенно запускает тестовую и синхронизационную последовательности, что дает возможность установщикам и Сервисным Инженерам проверить правильность соединений системы.

## Тестовая последовательность

Для всех режимов управления тестовая последовательность будет длиться 60 секунд и будет состоять из включений и выключений 4-х управляющих вводов в последовательности, представленной на иллюстрации. Выводы соединены с клеммами 3, 4, 6 и 7.

При необходимости повторить последовательность, электропитание может быть выключено и затем снова включено.



## Синхронизация клапана

Синхронизирующая последовательность будет зависеть от типа выбранного Режима Управления.

Для систем плавного регулирования тестовая последовательность запустится после 3-х минутной синхронизации клапана, во время которой клапан полностью запирается для определения базовой линии относительно которой будет производиться регулирование.

Для систем on/off и TPM регулирования, последовательность закрытия клапана будет длиться 10 секунд.

Синхронизирующая последовательность будет повторена через 12 часов после включения питания, а затем – каждые 24 часа. Это сделано для того, чтобы исключить нарушения в температурном регулировании в часы «присутствия» в помещении.

Диагностический светодиод при отсутствии неисправности будет пульсировать, включаясь и выключаясь, в последовательности, показанной на рис. для Клеммы 3 (для более подробной информации см. раздел «Диагностика и Индикация Неисправностей»).

## Диагностика и Индикация Неисправностей

T8078C обеспечивает простую пользовательскую диагностику и индикацию неисправностей, используя светодиод, расположенный справа снизу монтажной

печатной платы. Для доступа к светодиоду крышка T8078C должна быть снята.

Пульсируя, светодиод включается и выключается в предустановленной последовательности, T8078C может отобразить положение клапана, потребность в отоплении или охлаждении, или обнаружение неисправности.

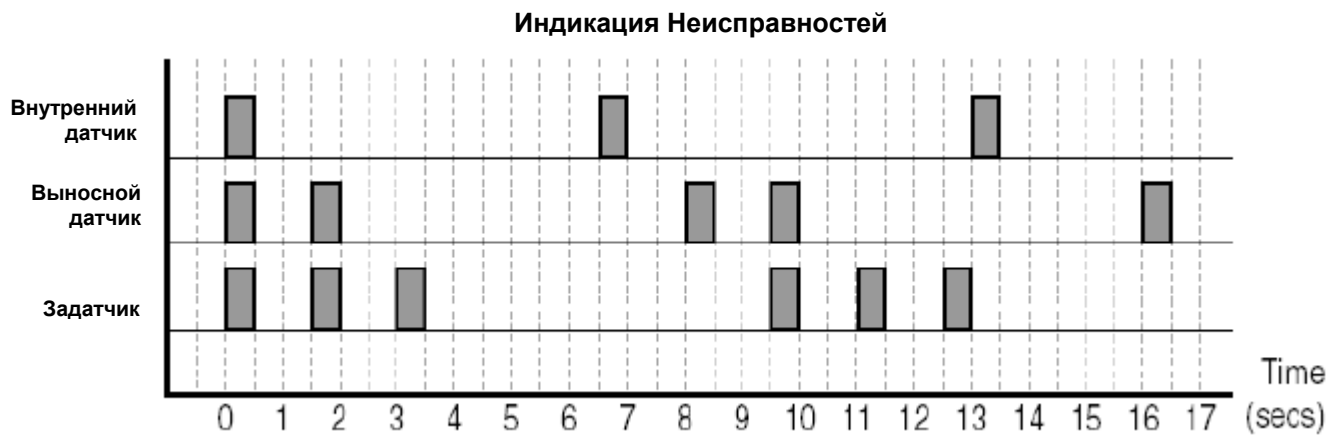
Подробнее об интерпретации отображаемой светодиодами информации показано в таблице и на диаграммах.

## Индикация неисправности

В случае обнаружения неисправности, она тут же отображается с максимальным приоритетом.

Неисправность отображается 1, 2 или 3-мя импульсами светодиода, выдаваемыми с 6-ти секундной задержкой (последовательность импульсов – перерыв 6 сек – последовательность импульсов – ...).

Наиболее часто обнаруживаемые неисправности – это ошибки чтения датчиков или значений уставок. В случае возникновения маловероятных неисправностей внутреннего датчика или блока уставки контроллер должен быть снят и заменен исправным. Чаще всего причиной индикации неисправности выносного датчика бывает плохое соединение, поэтому при возникновении такой ошибки, в первую очередь, следует проверить все проводные соединения.



Возможная Неисправность	Рекомендуемые Действия
Показания Внутреннего Датчика вне диапазона допустимых значений	Замените Контроллер
Показания Внешнего Датчика вне диапазона допустимых значений	Проверьте присоединение датчика
Неисправность блока Уставки	Замените Контроллер

### Положение штока клапана / Запрос на отопление или охлаждение

Положение штока клапана или наличие запроса на Отопление/Охлаждение отображаются кодовой последовательностью импульсов, следующей за положением штока или данными запроса, и это повторяется с постоянной частотой циклов.

Длительность информационных импульсов предоставляет важную информацию, например:

#### Положение штока клапана

Отображается включением светодиода на длительность, пропорциональную положению штока, при условии, что 10 сек включения соответствуют полностью открытому клапану.

#### On/off или TRM запрос

Индицируется включением светодиода на длительность, эквивалентную длительности включения цикла, при условии, что 10 сек включения соответствует 100% запросу. T8078C предоставляет только данные по запросу или положению штока через текущий рабочий выход и это отображается импульсной последовательностью из 1, 2-х или 3-х импульсов.

Ниже, в таблицах, показано как определить текущий режим работы и величину запроса для каждого из 18 вариантов управления.

	Плавное Регулирование			On/Off регулирование						TRM Регулирование																																												
	1	2	3	4	5	6	7	8	9	10	11	12	13	14	15	16	17	18																																				
	Модулируемое Охлаждение																																																					
	Модулируемое Отопление																																																					
	Модулируемое Охлаждение + On/Off Отопление																																																					
	Модулируемое Отопление + On/Off Охлаждение																																																					
	Переключение Модулируемого Отопления/Охлаждения																																																					
	Последовательность Модулируемых Отопления + Охлаждения																																																					
	On/Off Охлаждение																																																					
	On/Off Отопление																																																					
	On/Off Охлаждение+ 2-х ступенчатое On/Off Отопление																																																					
	On/Off Отопление+ 2-х ступенчатое On/Off Охлаждение																																																					
	Переключение On/Off Отопления / Охлаждения																																																					
	Последовательность On/Off Охлаждение + Отопление																																																					
	TRM Охлаждение																																																					
	TRM Отопление																																																					
	TRM Охлаждение+ 2-х ступенчатое On/Off Отопление																																																					
	TRM Отопление+ 2-х ступенчатое On/Off Охлаждение																																																					
	Переключение TRM Отопления / Охлаждения																																																					
	Последовательность TRM Охлаждение + Отопление																																																					
	Выход 1-го типа																																																					
	Положение Клапана			Положение Клапана			Положение Клапана			Положение Клапана			Положение Клапана (Reg. Отопления)			Положение Клапана Отопления			Запрос Клапана			Запрос Клапана			Запрос Клапана			Запрос Клапана (Reg. Отопления)			Запрос Клапана Отопления			Запрос Клапана			Запрос Клапана			Запрос Клапана (Reg. Отопления)			Запрос Клапана Отопления											
	Выход 2-го типа																																																					
	Клапан Закрыт			Клапан Закрыт			Запрос: 1-я ступень On/Off Отопления			Запрос: 1-я ступень On/Off Охлажден.			Положение Клапана (Reg. Отопления)			Положение Клапана Отопления			Клапан Закрыт			Клапан Закрыт			Запрос: 1-я ступень On/Off Отопления			Запрос: 1-я ступень On/Off Охлажден.			Запрос Клапана (Reg. Отопления)			Запрос Клапана Отопления			Клапан Закрыт			Клапан Закрыт			Запрос: 1-я ступень On/Off Отопления			Запрос: 1-я ступень On/Off Охлажден.			Запрос Клапана (Reg. Отопления)			Запрос Клапана Отопления		
	Выход 3-го типа																																																					
	Клапан Закрыт			Клапан Закрыт			Запрос: 2-я ступень On/Off Отопления			Запрос: 2-я ступень On/Off Охлажден.			Клапан Закрыт			Клапан Закрыт			Клапан Закрыт			Клапан Закрыт			Запрос: 2-я ступень On/Off Отопления			Запрос: 2-я ступень On/Off Охлажден.			Клапан Закрыт			Клапан Закрыт			Запрос: 2-я ступень On/Off Отопления			Запрос: 2-я ступень On/Off Охлажден.			Клапан Закрыт			Клапан Закрыт								

## ИНФОРМАЦИЯ ДЛЯ ЗАКАЗА

<b>T8078C1009</b>	Контроллер
-------------------	------------

### Принадлежности

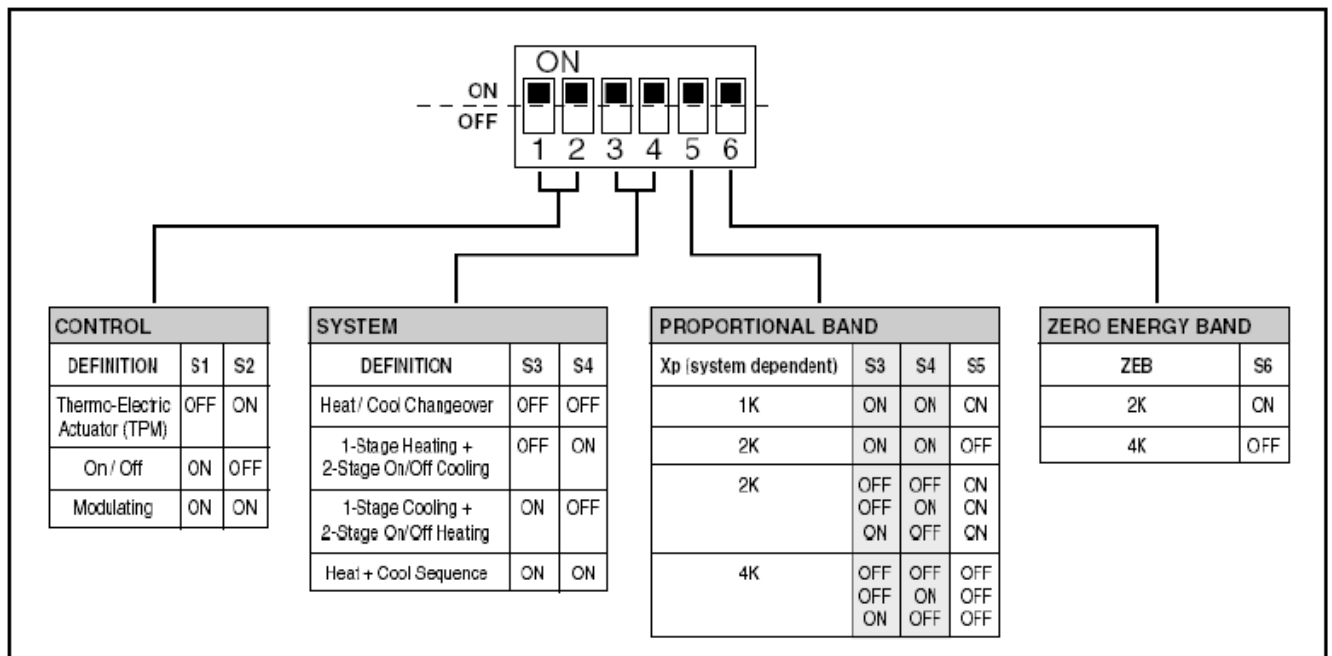
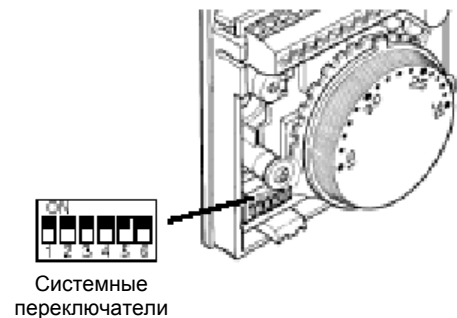
<b>Q979A1020</b> :	Настенный Датчик
<b>Q979B1029</b> :	Выностной Регулятор Уставки (□5K)
<b>Q979C1036</b> :	Выностной Датчик + Регулятор Уставки
<b>T8109C1002</b> :	Выностной Датчик (1.5 м кабель)
<b>S4390A1004</b> :	Трубный Переключающий Термостат
<b>Q6360A1025</b> :	Блок переключателя скорости вентилятора
<b>F42007789-001</b> :	Wall-plate
<b>F42006646-001</b> :	Range-stops

## ПЕРЕКЛЮЧАТЕЛИ НАСТРОЙКИ СИСТЕМЫ И ПАРАМЕТРОВ

В T8078C используется набор из 6 переключателей, чтобы сконфигурировать Способ Регулирования, Систему Применения и подходящие Параметры Регулирования, такие как Пропорциональный Диапазон (Xp) и Нулевой Энергетический Диапазон.

Эти переключатели расположены на монтажной плате под крышкой, в левой нижней части.

Для объяснения переключения установочных параметров см. диаграмму ниже.



### Как Конфигурировать T8078C

#### (1) Выберите Тип Регулирования, используя переключатели S1 и S2

Возможные варианты:

- TPM (оптимизированный для управления термоэлектрическими приводами)
- On/off (Вкл./Выкл.)
- 3-х позиционное регулирование – иногда так же называют «Плавное» регулирование.

#### (2) Выберите Тип Системы, используя переключатели S3 и S4

Возможные варианты:

- 1-но ступенчатое охлаждение (+ дополнительно 2-х ступенчатое on/off отопление)
- 1-но ступенчатое отопление (+ дополнительно 2-х ступенчатое on/off охлаждение)
- 1-но ступенчатое переключение отопление/охлаждение (активируется внешним входным сигналом)
- Управление последовательностью Отопление + Охлаждение

#### (3) Выберите Параметры Регулирования, используя переключатели S5 и S6

Пропорциональный Диапазон Xp=1K, 2K или 4K (в зависимости от типа системы)

Нулевой Энергетический Диапазон = 2K или 4K



# УСТАНОВКА

## Местоположение

T8078C может быть расположен на стене в контролируемом пространстве или на корпусе терминала.

## С встроенным датчиком температуры

T8078C поставляется с встроенным датчиком температуры. Если этот датчик используется, то T8078C – устройство регулирования критической температуры в системах воздушного кондиционирования и должен быть расположен на высоте примерно 1,5 м от пола в месте с хорошей циркуляцией комнатного воздуха.

## С выносным датчиком температуры

T8078C поддерживает работу с дистанционным определением температуры от выносных датчиков или задатчиков. В этом случае очень важно положение датчика:

- для определения температуры рециркуляционного воздуха выносной датчик должен быть установлен внутри терминального устройства, трубопроводе или вентиляционной камере, в рециркуляционном воздушном потоке, где он не подвержен посторонним влияниям;
- для определения комнатной температуры выносной датчик или модуль должен быть расположен как и в случае встроенного датчика T8078C;

### Обратите Внимание:

1. Максимально допустимая длина кабеля, соединяющего T8078C и выносной датчик =20м; для соединения должен использоваться экранированный кабель.
2. Если при включении питания удаленный датчик не был автоматически обнаружен, то T8078C использует свой встроенный датчик температуры. Поэтому после подключения удаленного датчика T8078C должен быть отключен от питания и затем включен снова.

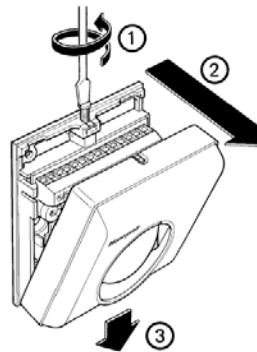
## Монтаж T8078C

T8078C может быть установлен прямо на стену или на подходящую распределительную коробку размером 65 x 65 мм максимум. Установочные винты входят в комплект поставки контроллера (шурупы 2 x 25 мм No. 6; винты 2 x 25 M3.5), а так же на контроллере имеется 4 монтажных отверстия.

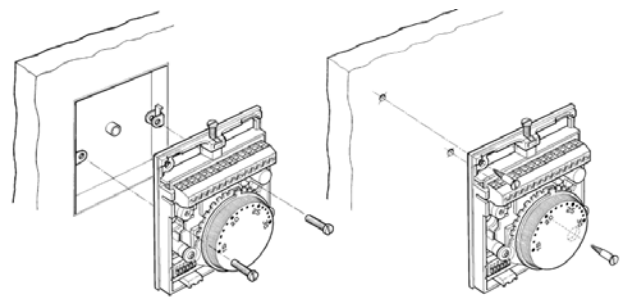
### ВНИМАНИЕ !

Монтаж должен производить квалифицированный инженер. Перед началом монтажа отключите контроллер от сети электропитания.

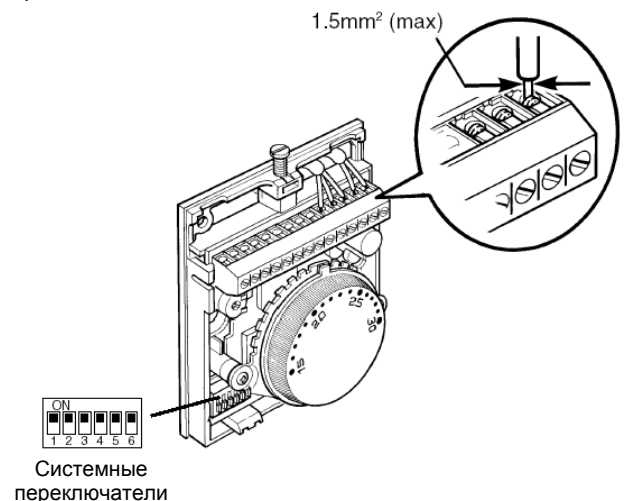
(1) Отверните запорный винт и снимите крышку.



(2) Закрепите T8078C на поверхности, используя прилагаемые монтажные винты. Если контроллер будет установлен на терминальный блок, то следует использовать подходящие болты или шурупы саморезы.



(3) Выполните необходимые проводные присоединения



(4) Для окончания монтажа установите крышку на контроллер и затяните запорный винт.

## Подсоединения проводов

Стандартный доступ к соединениям может быть обеспечен через специальные отверстия в T8078C сверху тыльной стороны, так же в случае необходимости имеется 4 выломных отверстия в крышке для производства открытого монтажа.

В T8078C имеется 14 клемм для присоединения скрученного 1,5 мм<sup>2</sup> кабеля.

Соблюдайте осторожность во время монтажа проводов, во избежание повреждения клемных зажимов не затягивайте их винты очень сильно.

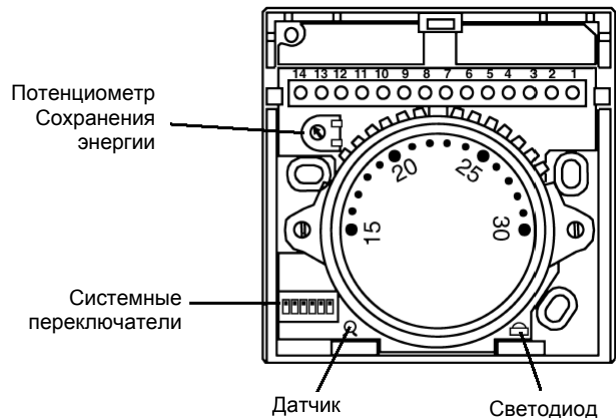
Для более подробной информации о схемах подключений см. раздел «Применения».

## Установка на Q6360A1025 – блок переключения скорости вентилятора

В случае необходимости, при изменении скорости вентилятора, переключения 230В переменного тока, T8078C может быть установлен на переключающем контактом блоке Q6360A1025 используя поставляемые с Q6360 винты.

Все провода линейного напряжения должны быть подключены к блоку перед установкой или подключением контроллера к нему. Необходимо четко разделить провода линейного напряжения суббазы и низковольтные провода контроллера. Все соединения должны быть выполнены с соблюдением местных электротехнических норм и правил.

## Компоновка и Подсоединение Проводов

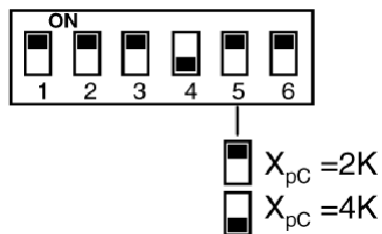
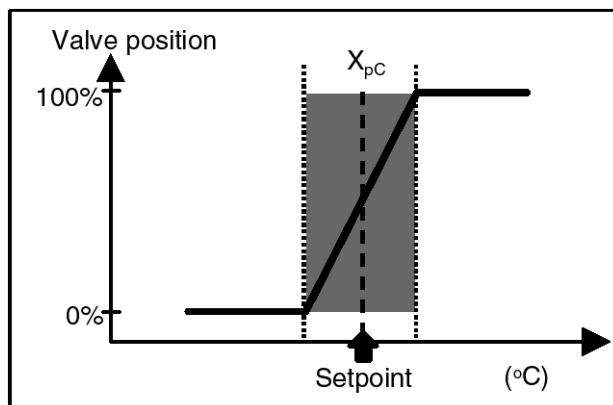


### Клеммы:

1. Питание 24 Vac
2. Питание 24 Vac (0 V)
3. Открытие клапана 1
4. Закрытие клапана 1
5. Общий провод клапана
6. Открытие клапана 2 / ступень 1 on/off регулирования (применения 3,4,9,10,15,16)
7. Закрытие клапана 2 / ступень 2 on/off регулирования (применения 3,4,9,10,15,16)
8. Ввод переключения Отопление / Охлаждение
9. Ввод переключения Отопление / Охлаждение
10. Энергосберегающий ввод
11. Энергосберегающий ввод
12. Вход удаленного датчика
13. Общий провод удаленных присоединений (для Датчика / входов уставки)
14. Вход удаленной уставки

# ПРИМЕНЕНИЯ – ПЛАВНОЕ РЕГУЛИРОВАНИЕ

## (1) ПЛАВНОЕ РЕГУЛИРОВАНИЕ ОХЛАЖДЕНИЯ



### Применение

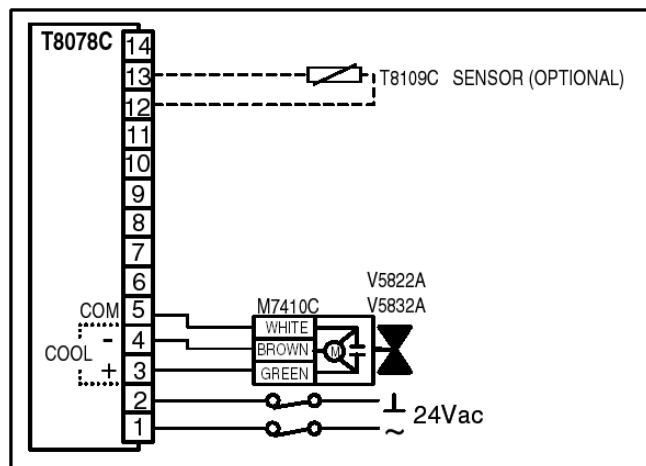
- управление клапаном 2-х трубного фэн-койла
- центральное устройство управления заслонкой
- управление воздушной стороной 2-х трубного фэн-койла
- управление воздушной стороной 4-х трубного фэн-койла

### Примечание

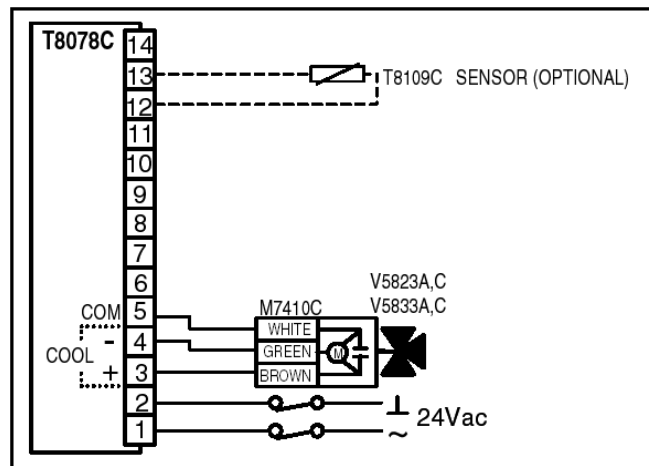
1. Пропорциональный Диапазон  $X_{pc} = 2K$  или  $4K$ .
2. Используйте Пропорциональный Диапазон равный  $4K$  для управления воздушной стороной 4-х трубного фэн-койла и приводом заслонки так же, как показано для привода клапана.

### Схемы соединений

#### 2-х ходовой клапан

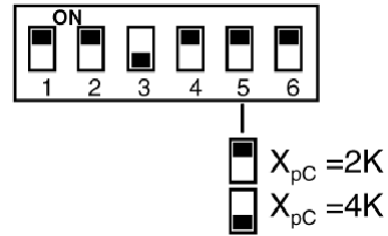
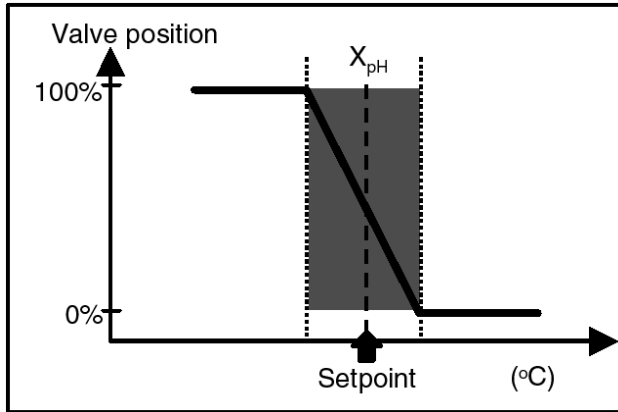


#### 3-х ходовой клапан



# ПРИМЕНЕНИЯ – ПЛАВНОЕ РЕГУЛИРОВАНИЕ

## (2) ПЛАВНОЕ РЕГУЛИРОВАНИЕ ОТОПЛЕНИЯ



### Применения

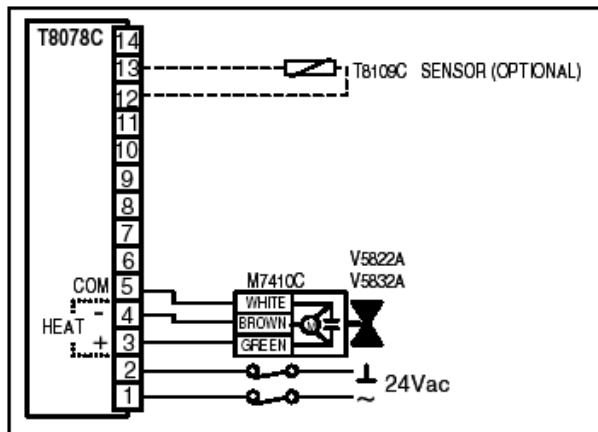
- Управление клапаном 2-х трубного фэн-койла
- Центральное устройство управления заслонкой
- Управление воздушной стороной 2-х трубного фэн-койла
- Управление воздушной стороной 4-х трубного фэн-койла

### Примечание

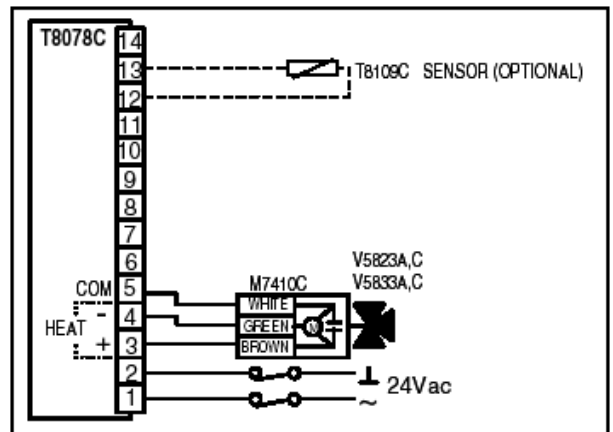
1. Пропорциональный Диапазон  $X_{pH} = 2K$  or  $4K$ .
2. Используйте Пропорциональный Диапазон равный  $4K$  для управления воздушной стороной 4-х трубного фэн-койла и приводом заслонки так же, как показано для привода клапана.

### Схемы соединений

#### 2-х ходовой клапан

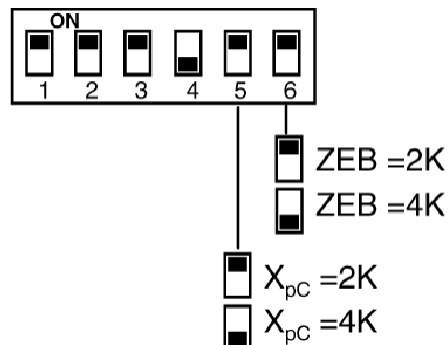
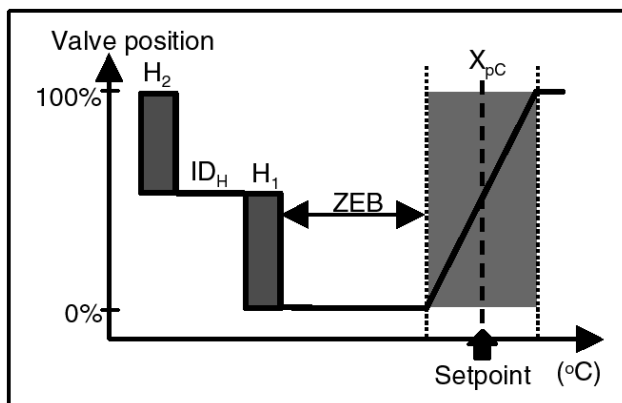


#### 3-х ходовой клапан



## ПРИМЕНЕНИЯ – ПЛАВНОЕ РЕГУЛИРОВАНИЕ

### (3) ПЛАВНОЕ РЕГУЛИРОВАНИЕ ОХЛАЖДЕНИЯ + 2-х СТУПЕНЧАТОЕ ON/OFF РЕГУЛИРОВАНИЕ ОТОПЛЕНИЯ



#### Применения

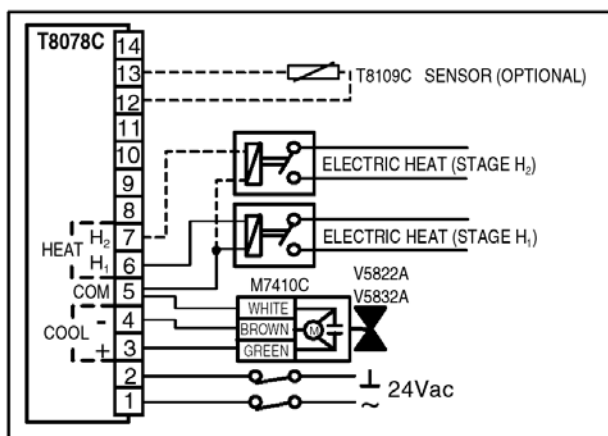
- Управление клапаном 2-х трубного фэн-койла с 1 или 2 ступенчатым электронагревателем
- Управление воздушной стороной 2-х трубного фэн-койла с 1 или 2 ступенчатым электронагревателем

#### Примечания

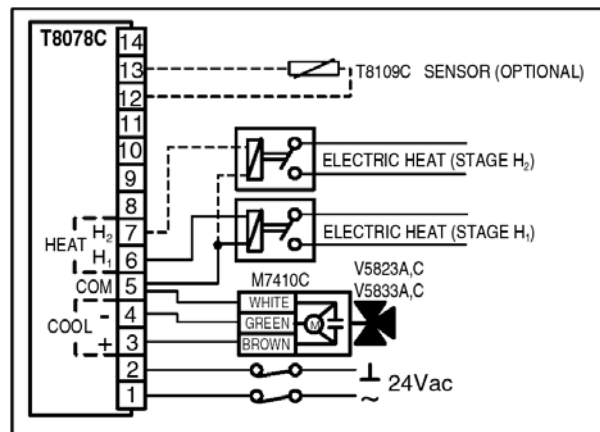
- 1) Пропорциональный Диапазон  $X_{pC} = 2K$  or  $4K$ .
- 2) Нулевой Энергетический Диапазон  $ZEB = 2K$  или  $4K$ .
- 3) Перед началом отопления Клапан должен быть закрыт.
- 4) Ступени отопления  $H_1$  и  $H_2$  управляются on/off П+И-регулируем с Пропорциональным Диапазоном  $1K$ .
- 5)  $H_1$  и  $H_2 = 1K$  (фиксированное значение).
- 6) Частота циклов ступеней отопления =  $12$  циклов/час (фиксированное значение).
- 7) Межступенчатый дифференциал  $IDH = 1K$  (фиксированное значение).
- 8) Ступени  $H_1$  и  $H_2$  переключаются с задержкой  $20$  сек.
- 9) Для управления воздушной стороной, двигатель заслонки подключается так же, как показано для привода клапана.

#### Схемы соединений

##### 2-х ходовой клапан

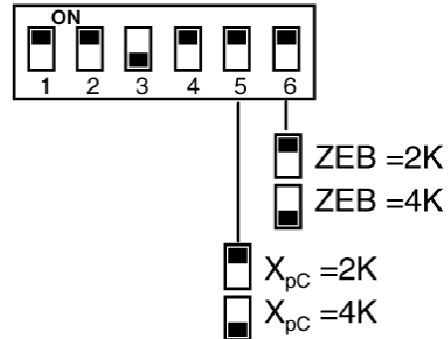
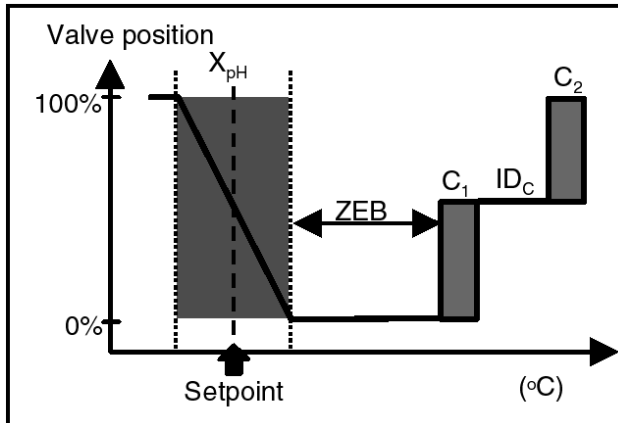


##### 3-х ходовой клапан



## ПРИМЕНЕНИЯ – ПЛАВНОЕ РЕГУЛИРОВАНИЕ

### (4) ПЛАВНОЕ РЕГУЛИРОВАНИЕ ОТОПЛЕНИЯ + 2-х СТУПЕНЧАТОЕ ON/OFF РЕГУЛИРОВАНИЕ ОХЛАЖДЕНИЯ



#### Применения

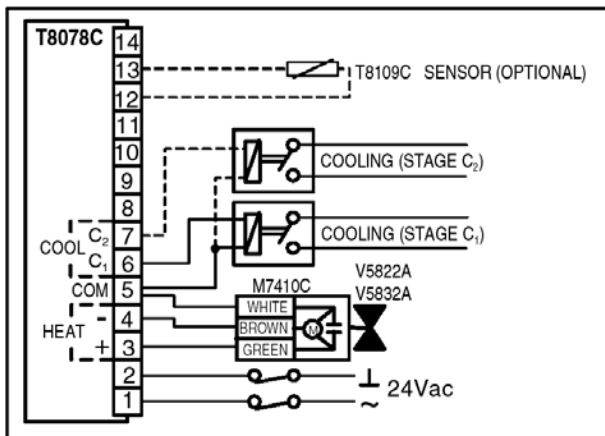
- Управление клапаном 2-х трубного фэн-койла с 1 или 2 ступенчатым чиллером
- Управление воздушной стороной 2-х трубного фэн-койла с 1 или 2 ступенчатым чиллером

#### Примечания

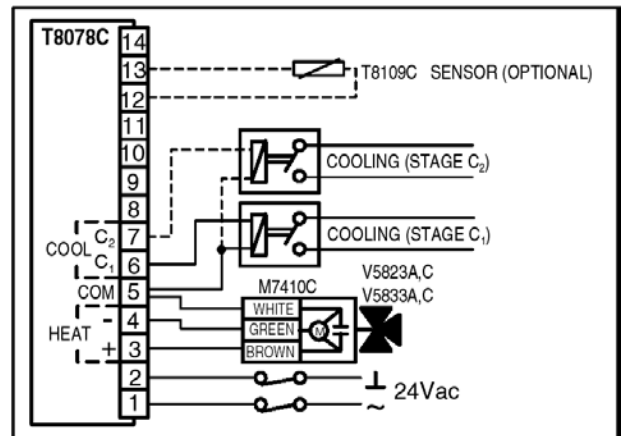
1. Пропорциональный Диапазон  $X_{pH} = 2K$  или  $4K$ .
2. Нудевой Энергетический Диапазон  $ZEB = 2K$  или  $4K$ .
3. Перед началом охлаждения Клапан должен быть закрыт.
4. Ступени охлаждения  $C_1$  &  $C_2$  are управляются on/off П+И-регулированием с  $1K$  Пропорциональным диапазоном.
5.  $C_1$  и  $C_2 = 1K$  (фиксированное значение).
6. Частота циклов ступеней охлаждения = 6 циклов/час (фиксированное значение).
7. Межступенчатый Дифференциал  $IDC = 1K$  (фиксированное значение).
8. Ступени  $C_1$  и  $C_2$  переключаются с задержкой 20 сек.
9. Для управления воздушной стороной двигатель заслонки подключается так же, как показано для привода клапана.

#### Схемы соединений

##### 2-х ходовой клапан

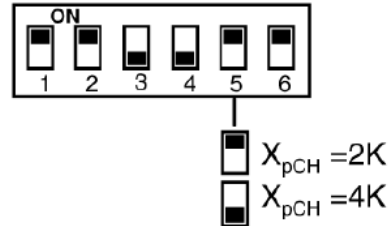
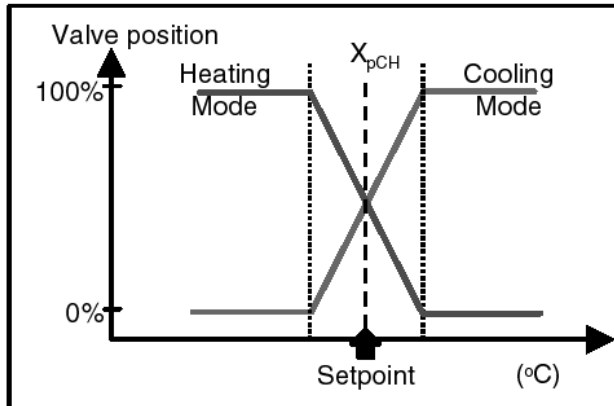


##### 3-х ходовой клапан



## ПРИМЕНЕНИЯ – ПЛАВНОЕ РЕГУЛИРОВАНИЕ

### (5) ПЕРЕКЛЮЧЕНИЕ ПЛАВНОГО РЕГУЛИРОВАНИЯ ОТОПЛЕНИЯ/ОХЛАЖДЕНИЯ



#### Применение

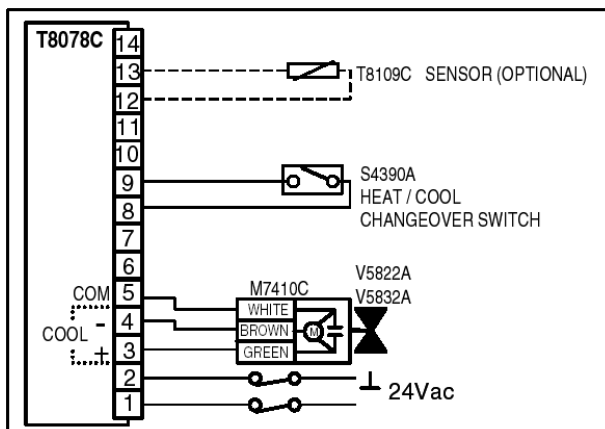
- Управление клапаном 2-х трубного фэн-койла с входным сигналом для автоматического переключения.

#### Примечание

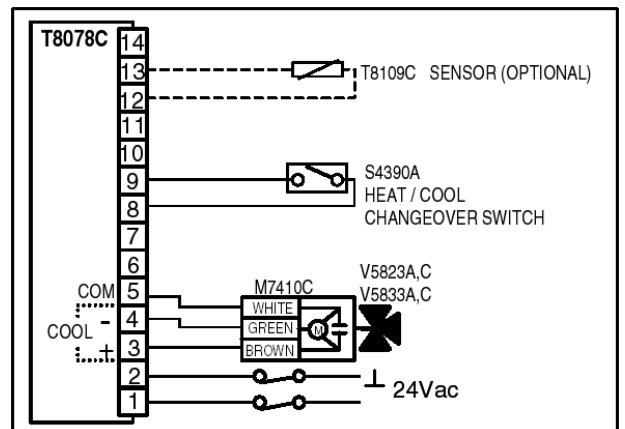
1. Пропорциональный Диапазон  $X_{pCH} = 2K$  или  $4K$ .
2. Подключение производится как и для управления Охлаждением.
3. Внешний входной сигнал переключает режим работы с охлаждения на отопление.
4. Входной сигнал закрытием контакта – от одиночного аквастата.
5. Входной сигнал закрытием контакта – от центрального управляющего переключателя (убедитесь в верной полярности подключения всех T8078C!).

#### Схемы соединений

##### 2-х ходовой клапан

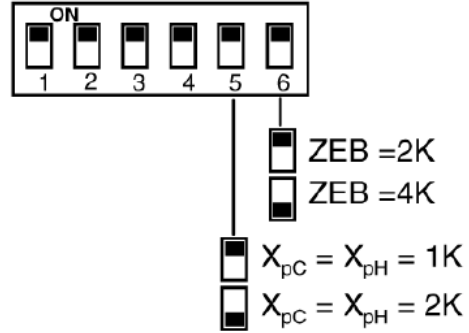
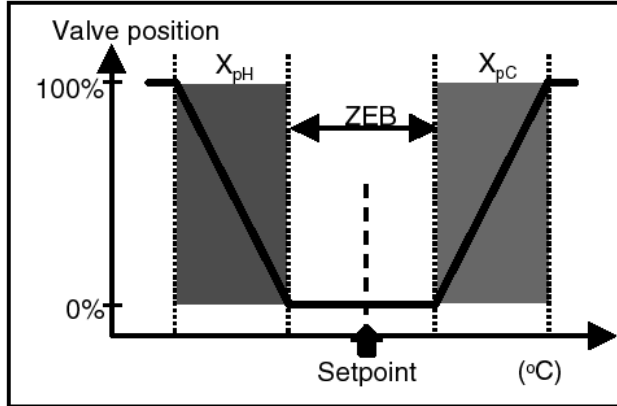


##### 3-х ходовой клапан



## ПРИМЕНЕНИЯ – ПЛАВНОЕ РЕГУЛИРОВАНИЕ

### (6) ПОСЛЕДОВАТЕЛЬНОСТЬ ПЛАВНОГО РЕГУЛИРОВАНИЯ ОХЛАЖДЕНИЯ + ОТОПЛЕНИЕ



#### Применение

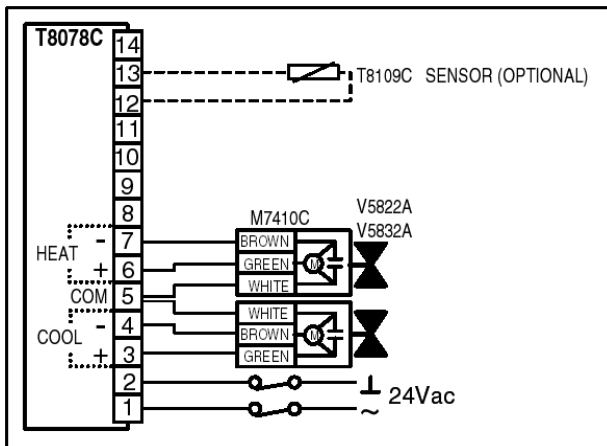
- Управление клапаном 4-х трубного фэн-койла

#### Примечания

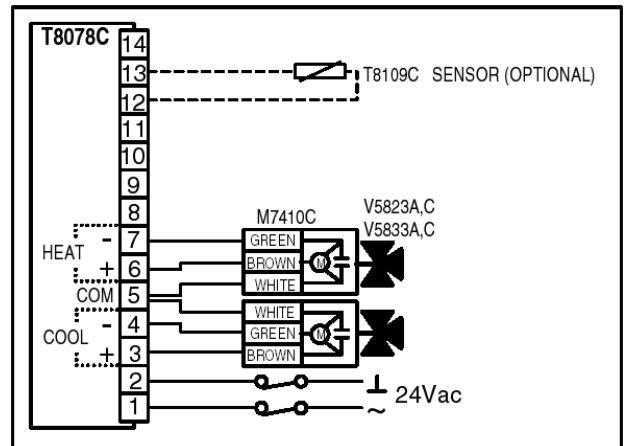
1. Оба Пропорциональных Диапазона X<sub>pC</sub> и X<sub>pH</sub> = 1K или 2K.
2. Нулевой Энергетический Диапазон ZEB = 2K или 4K.
3. Клапан Отопления закрывается прежде, чем открывается клапан Охлаждения.
4. Клапан Охлаждения закрывается прежде, чем открывается клапан Отопления.

#### Схемы соединений

##### 2-х ходовой клапан



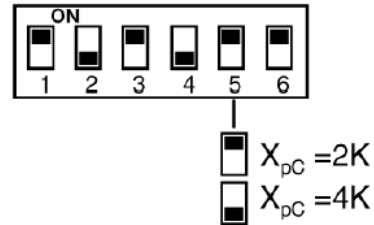
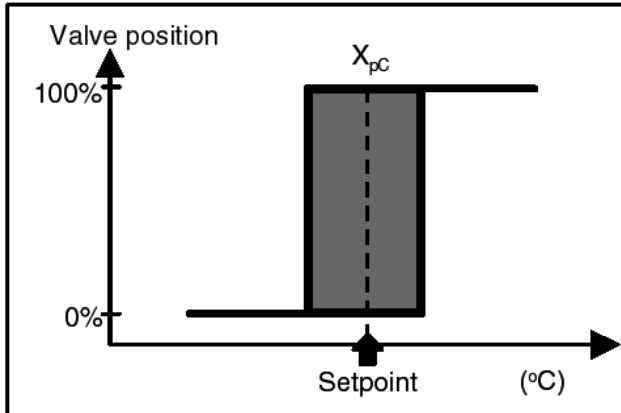
##### 3-х ходовой клапан





## ПРИМЕНЕНИЯ – ON/OFF РЕГУЛИРОВАНИЕ

### (7) ON/OFF РЕГУЛИРОВАНИЕ ОХЛАЖДЕНИЯ



#### Применение

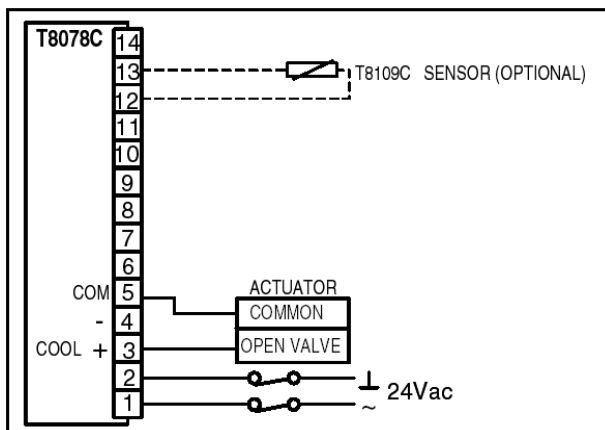
- Управление Клапаном 2-х трубного фэн-койла

#### Примечания

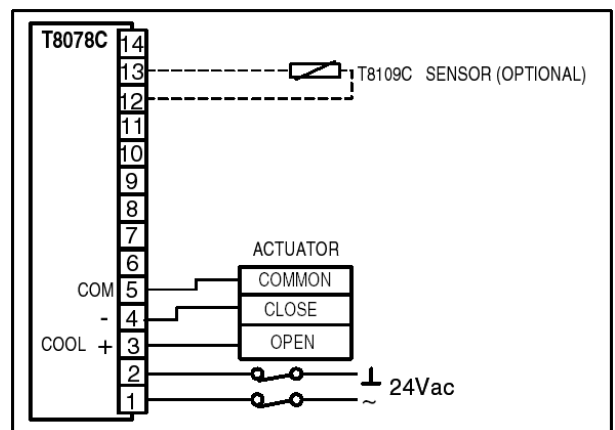
1. П+И-регулирование on/off.
2. Частота циклов 6 циклов/час (фиксированное значение).
3. Пропорциональный Диапазон  $X_{pc} = 2K$  или  $4K$ .
4. Может использоваться с Клапанами, которыми требуется управлять только в одном направлении (например, с термальными приводами) или с клапанами, которые требуется приводить в открытое, а затем закрытое состояние.
5. Нормально закрытый клапан: используйте выход от клеммы (+) чтобы открывать клапан.
6. Нормально открытый клапан: используйте выход от клеммы (-) чтобы закрывать клапан.

#### Схемы соединений

##### Открывающийся клапан

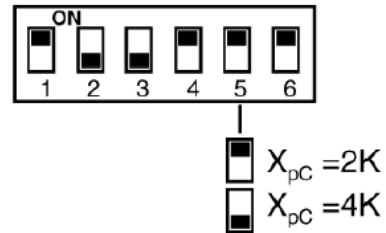
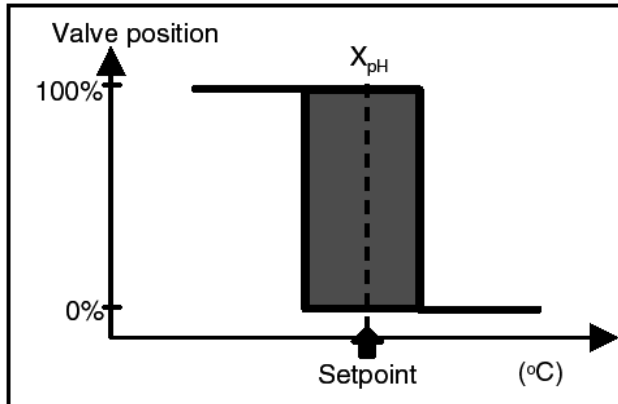


##### Открывающийся / Закрывающийся клапан



## ПРИМЕНЕНИЯ – ON/OFF РЕГУЛИРОВАНИЕ

### (8) ON/OFF РЕГУЛИРОВАНИЕ ОТОПЛЕНИЯ



#### Применение

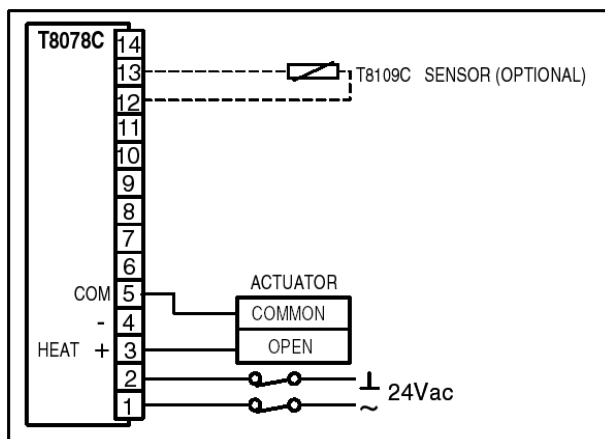
- Управление Клапаном 2-х трубного фэн-койла

#### Примечания

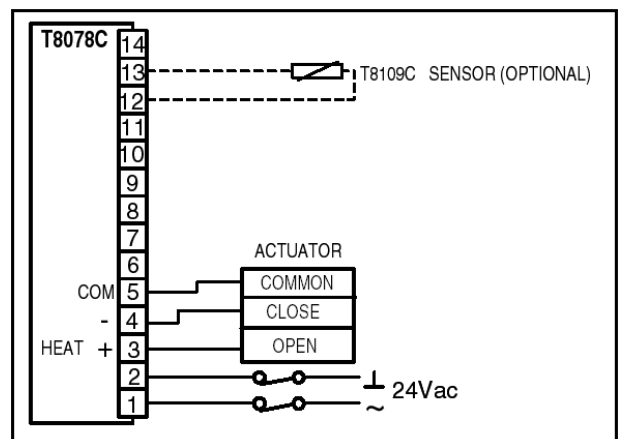
1. On/Off П+И-регулирование.
2. Частота циклов 6 циклов/час (фиксированное значение).
3. Пропорциональный Диапазон  $X_{pH} = 2K$  или  $4K$ .
4. Может использоваться с Клапанами, которыми требуется управлять только в одном направлении (например, с термальными приводами) или с клапанами, которые требуется приводить в открытое, а затем закрытое состояние.
5. Нормально закрытый клапан: использует выходную клемму (+) чтобы открывать клапан.
6. Нормально открытый клапан: использует выходную клемму (-) чтобы закрывать клапан.

#### Схемы соединений

##### Открывающийся клапан

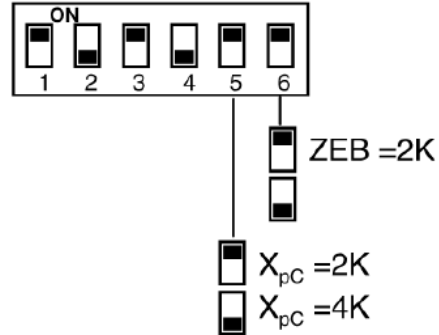
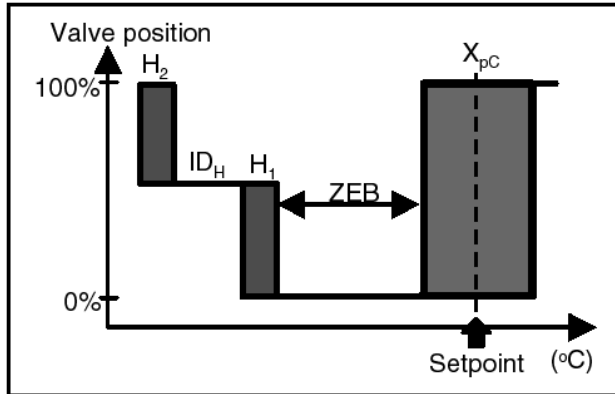


##### Открывающийся / Закрывающийся клапан



## ПРИМЕНЕНИЯ – ON/OFF РЕГУЛИРОВАНИЕ

### (9) ON/OFF РЕГУЛИРОВАНИЕ ОХЛАЖДЕНИЯ + 2-х СТУПЕНЧАТОЕ ON/OFF РЕГУЛИРОВАНИЕ ОТОПЛЕНИЯ



#### Применение

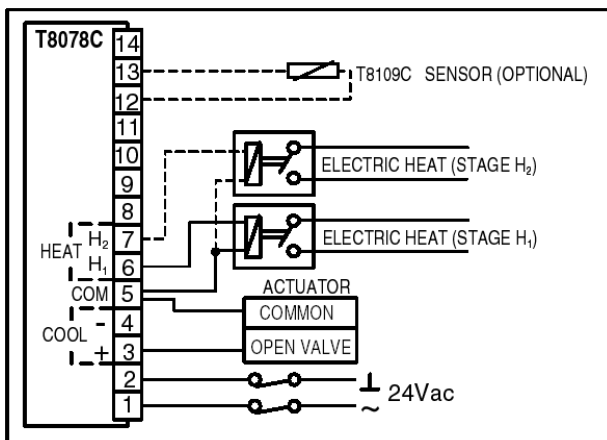
- Управление клапаном 2-х трубного фэн-койла с 1 или 2 ступенчатым электронагревателем

#### Примечания

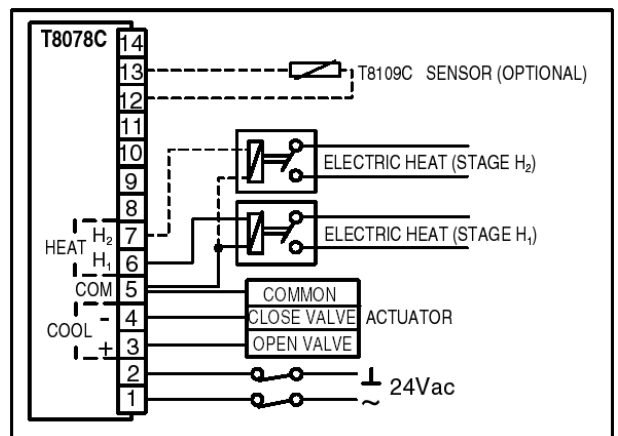
1. П+И-регулирование Охлаждения с частотой циклов 6 циклов/час.
2. Пропорциональный Диапазон Охлаждения  $X_{pc} = 2K$  или  $4K$ .
3. Нулевой Энергетический Диапазон  $ZEB = 2K$  или  $4K$ .
4. Клапан охлаждения должен быть закрыт прежде, чем начнется отопление.
5. Ступени отопления H1 и H2 are управляются on/off ПИ-регулированием с Пропорциональным диапазоном равным 1K.
6.  $H1 + H2 = 1K$  (фиксированное значение).
7. Частота циклов ступеней отопления = 12 циклов/час (фиксированное значение).
8. Межступенчатый Дифференциал  $IDH = 1K$  (фиксированное значение).
9. Ступени H1 и H2 переключаются с задержкой в 20 сек.

#### Схемы соединений

##### Открывающийся клапан

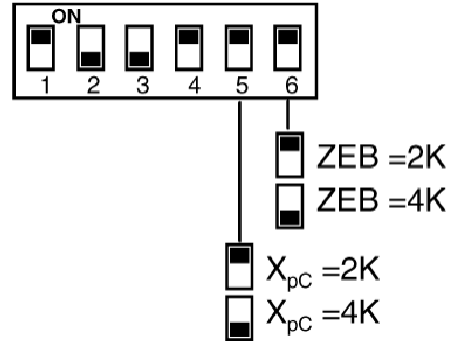
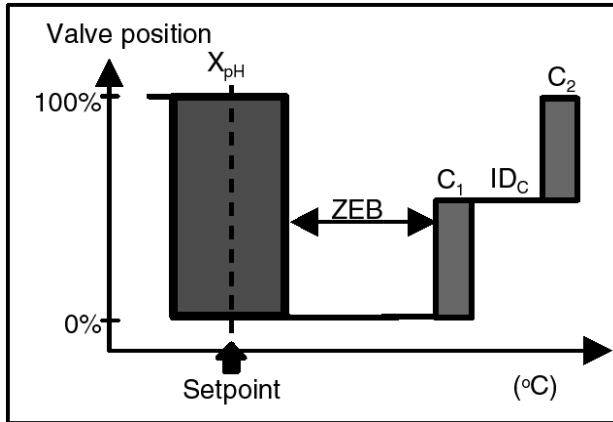


##### Открывающийся / Закрывающийся клапан



# ПРИМЕНЕНИЯ – ON/OFF РЕГУЛИРОВАНИЕ

## (10) ON/OFF ОТОПЛЕНИЕ + 2-х СТУПЕНЧАТОЕ ON/OFF ОХЛАЖДЕНИЕ



### Применение

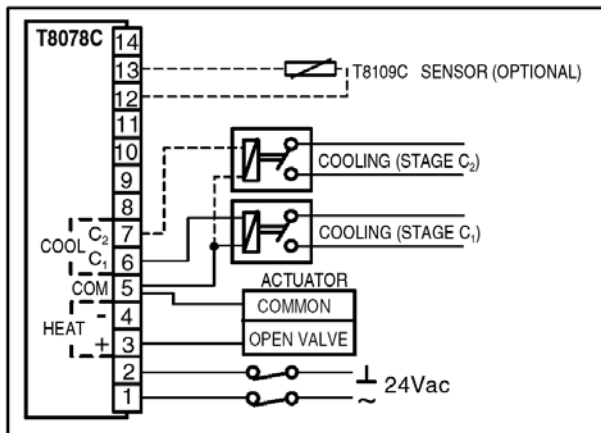
- Управление Клапаном 2-х трубного фэн-койла с 1 или 2 ступенчатым чиллером

### Примечание

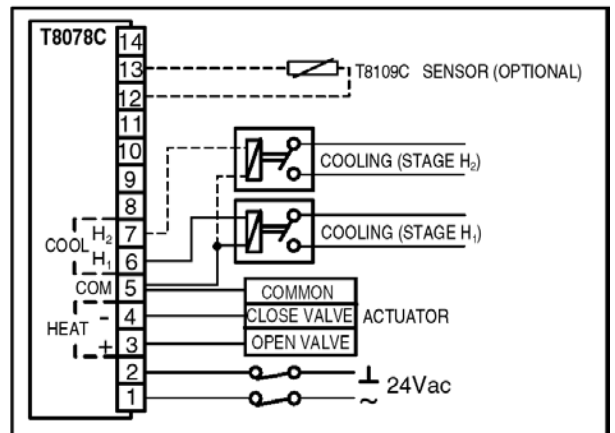
1. Форма управления Отоплением: П+И-регулирование с 6 циклов/час частотой циклов.
2. Пропорциональный Диапазон Отопления  $X_{pH} = 2K$  или  $4K$ .
3. Нулевой Энергетический Диапазон  $ZEB = 2K$  или  $4K$ .
4. Клапан отопления должен быть закрыт прежде чем начнется охлаждение.
5. Ступени Охлаждения  $C_1$  и  $C_2$  управляются on/off П+И-регулированием с Пропорциональным Диапазоном равным  $1K$ .
6.  $C_1 + C_2 = 1K$  (фиксированное значение).
7. Частота циклов ступени охлаждения = 6 циклов/час (фиксированное значение).
8. Межступенчатый Дифференциал  $IDC = 1K$  (фиксированное значение).
9. Ступени  $C_1$  и  $C_2$  переключаются с задержкой в 20 сек.

### Схемы соединений

#### Открывающийся клапан

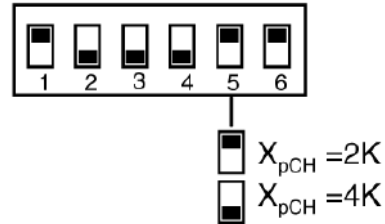
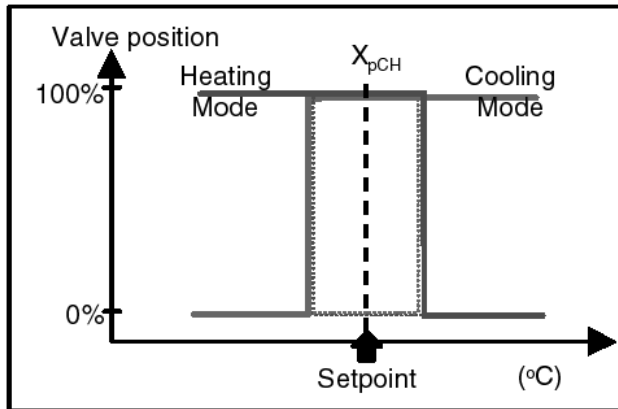


#### Открывающийся / Закрывающийся клапан



## ПРИМЕНЕНИЯ – ON/OFF РЕГУЛИРОВАНИЕ

### (11) РЕГУЛИРОВАНИЕ ПЕРЕКЛЮЧЕНИЕМ ON/OFF ОТОПЛЕНИЯ / ОХЛАЖДЕНИЯ



#### Применение

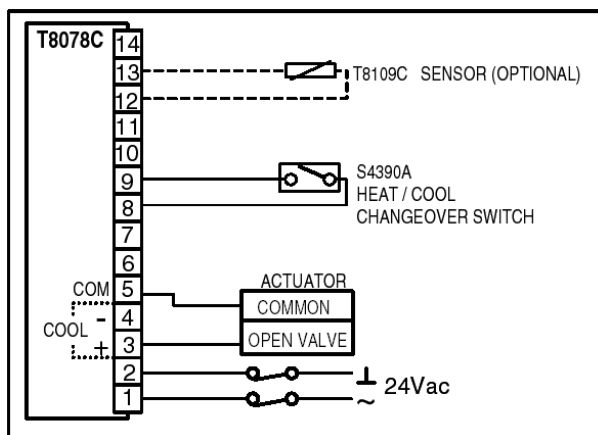
- Управление клапаном 2-х трубного фэн-койла с входом для сигнала на автоматическое переключение.

#### Примечания

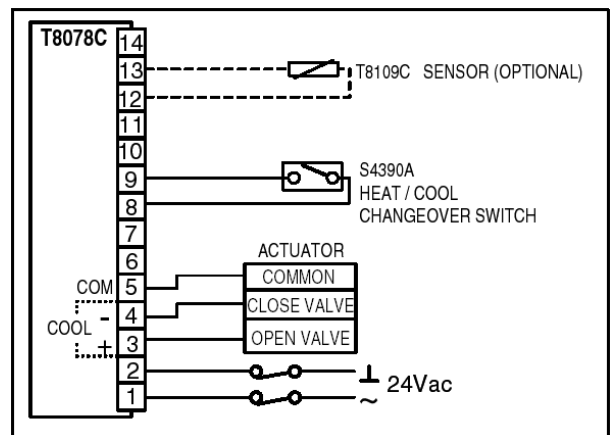
1. Форма управления: П+И-регулирование с частотой циклов 6 циклов/час (для отопления или охлаждения).
2. Пропорциональный диапазон  $X_{pCH} = 2K$  или  $4K$ .
3. Соединения как и в случае управления Охлаждением.
4. Внешний входной сигнал переключает режим управления с охлаждения на отопление.
5. Сигнал замыканием контакта от одиночного аквастата.
6. Сигнал замыканием контакта от центрального управляющего переключателя – убедитесь в правильной полярности соединений всех T8078C.

#### Схемы соединений

##### Открывающийся клапан

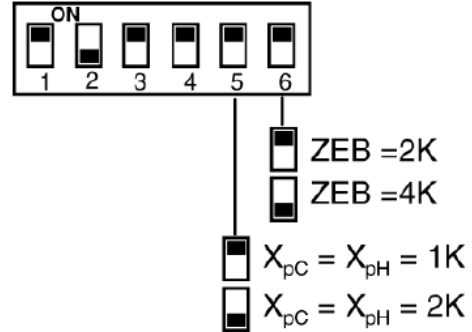
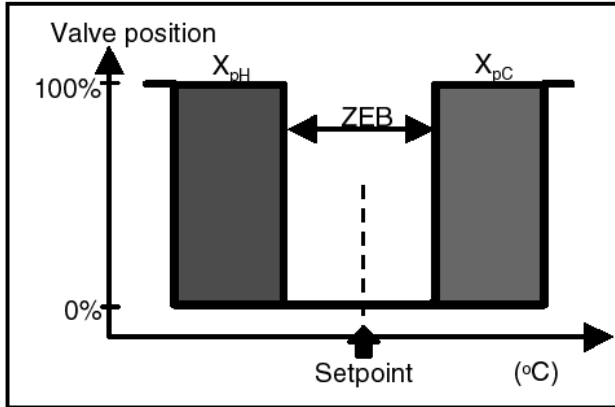


##### Открывающийся / Закрывающийся клапан



# ПРИМЕНЕНИЯ – ON/OFF РЕГУЛИРОВАНИЕ

## (12) ПОСЛЕДОВАТЕЛЬНОЕ ON/OFF ОХЛАЖДЕНИЕ + ОТОПЛЕНИЕ



### Применение

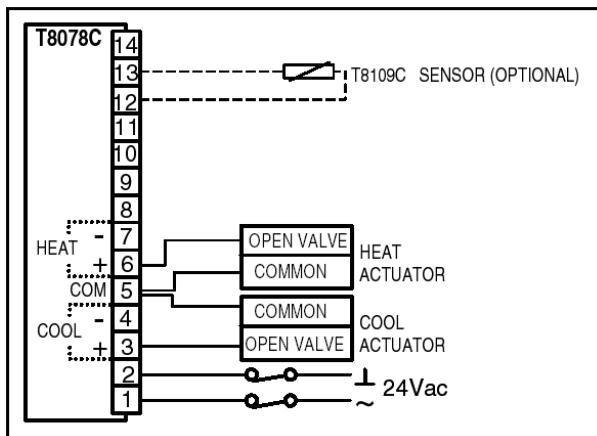
- Управление клапаном 4-х трубного фэн-койла

### Примечание

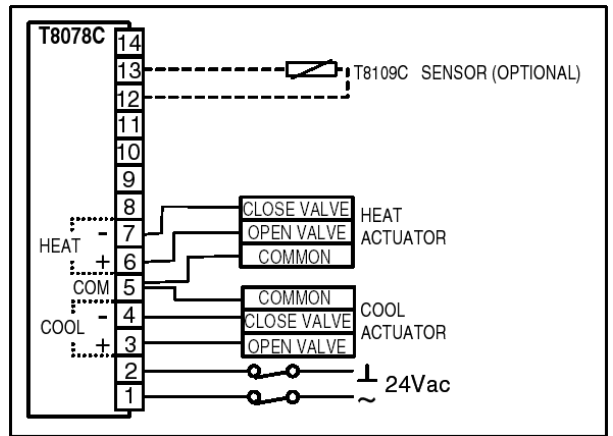
1. Обе ступени управляются on/off П+И-регулированием с частотой циклов 6 циклов/час.
2. Оба Пропорциональный Диапазона  $X_{pC}$  &  $X_{pH} = 1K$  или  $2K$ .
3. Нулевой Энергетический Диапазон ZEB =  $2K$  или  $4K$ .
4. Клапан отопления должен быть закрыт прежде, чем откроется клапан охлаждения.
5. Клапан охлаждения должен быть закрыт прежде, чем откроется клапан отопления.

### Схемы соединений

#### Открывающийся клапан

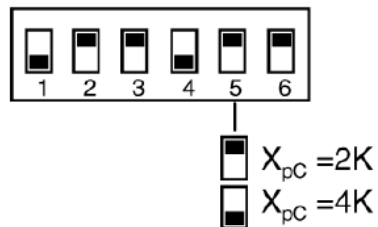
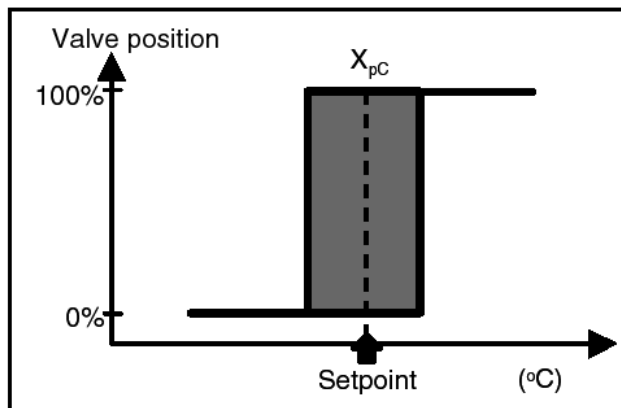


#### Открывающийся / Закрывающийся клапан



## ПРИМЕНЕНИЯ – ТРМ РЕГУЛИРОВАНИЕ (ДЛЯ ТЕРМОЭЛЕКТРИЧЕСКИХ ПРИВОДОВ)

### (13) ТРМ РЕГУЛИРОВАНИЕ ОХЛАЖДЕНИЯ



#### Применение

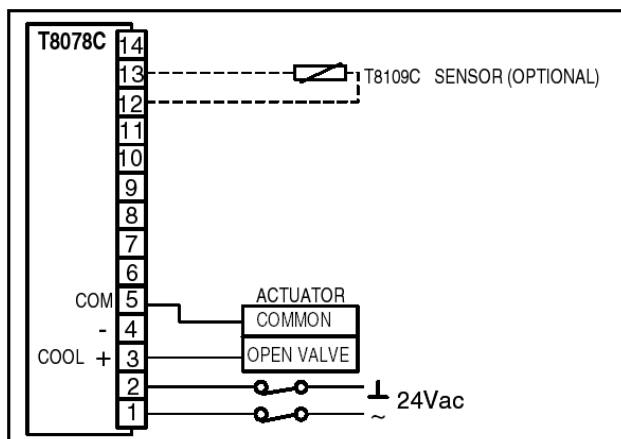
- Управление клапаном 2-х трубного фэн-койла (с термоэлектрическим приводом)

#### Примечания

1. Специальный Алгоритм для термоэлектрических приводов.
2. Пропорциональный диапазон  $X_{pc} = 2K$  или  $4K$ .
3. Применяется только для нормально-закрытых клапанов: в которых привод во время включения открывает клапан.

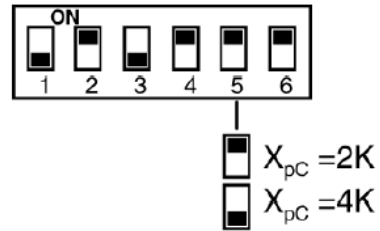
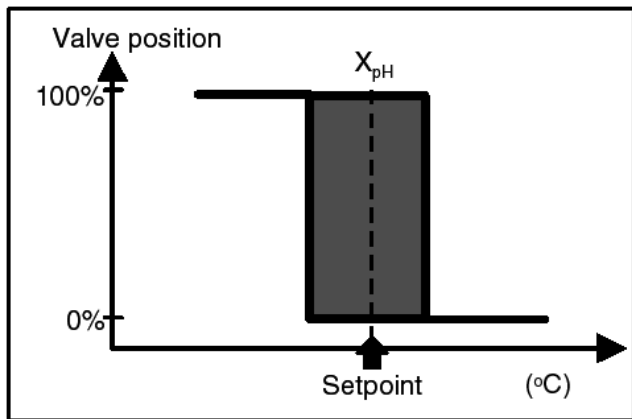
#### Схемы соединений

Для нормально закрытых клапанов – открываемых усилием привода



## ПРИМЕНЕНИЯ – ТРМ РЕГУЛИРОВАНИЕ (ДЛЯ ТЕРМОЭЛЕКТРИЧЕСКИХ ПРИВОДОВ)

### (14) ТРМ РЕГУЛИРОВАНИЕ ОТОПЛЕНИЯ



#### Применение

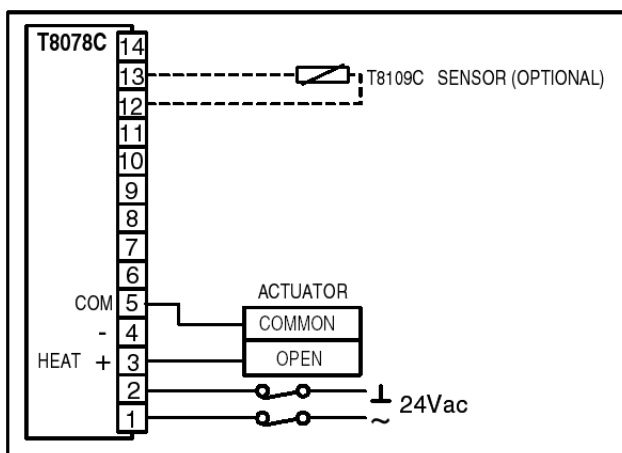
- Управление клапаном 2-х трубного фэнкойла (с термоэлектрическим приводом)

#### Примечание

1. Специальный алгоритм для управления термоэлектрическими приводами.
2. Пропорциональный диапазон  $X_{pH} = 2K$  or  $4K$ .
3. Применяется только для нормально-закрытых клапанов: в которых включенный привод открывает клапан.

#### Схемы соединений

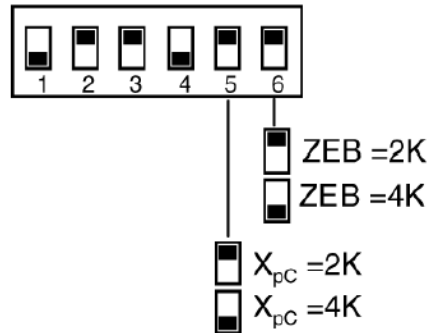
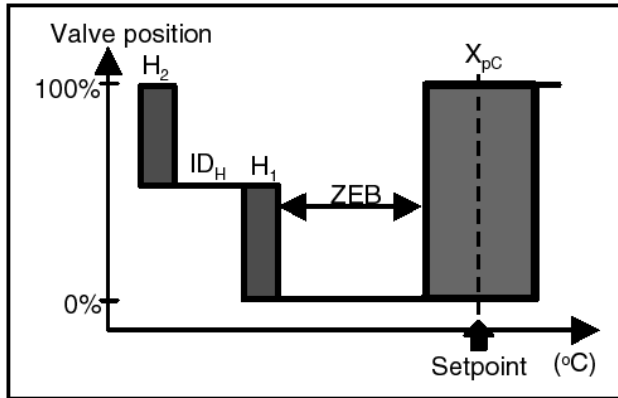
Для нормально закрытых клапанов – открываемых усилием привода





## ПРИМЕНЕНИЯ – ТРМ РЕГУЛИРОВАНИЕ (ДЛЯ ТЕРМОЭЛЕКТРИЧЕСКИХ ПРИВОДОВ)

### (15) ТРМ РЕГУЛИРОВАНИЕ ОХЛАЖДЕНИЯ + 2-х СТУПЕНЧАТОЕ ON/OFF ОТОПЛЕНИЕ



#### Применение

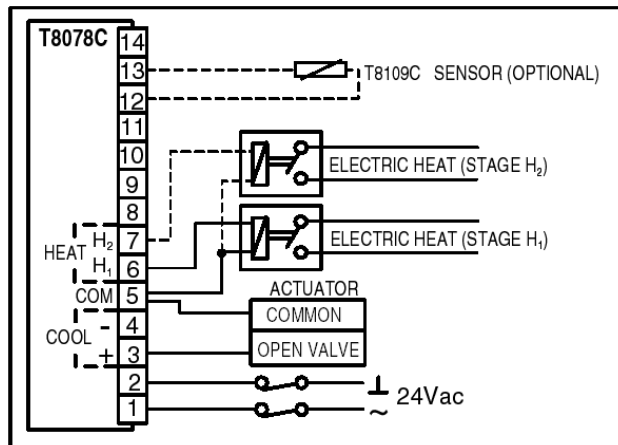
- Управление клапаном 2-х трубного фэн-койла с 1 или 2 ступенчатым электронагревателем.

#### Примечание

1. Регулирование охлаждения производится по специальному алгоритму для термо-приводов.
2. Применяется только для нормально-закрытых клапанов: в которых включение привода открывает клапан.
3. Пропорциональный Диапазон Охлаждения  $X_{pc} = 2K$  или  $4K$ .
4. Нулевой Энергетический Диапазон  $ZEB = 2K$  или  $4K$ .
5. Ступени отопления  $H_1$  и  $H_2$  are управляются on/off П+И-регулируем с Пропорциональным диапазоном, равным  $1K$ .
6.  $H_1 + H_2 = 1K$  (фиксированное значение).
7. Частота циклов ступени отопления = 12 циклов/час (фиксированное значение).
8. Межступенчатый Дифференциал  $IDH = 1K$  (фиксированное значение).
9. Ступени  $H_1$  и  $H_2$  переключаются с задержкой в 20 сек.

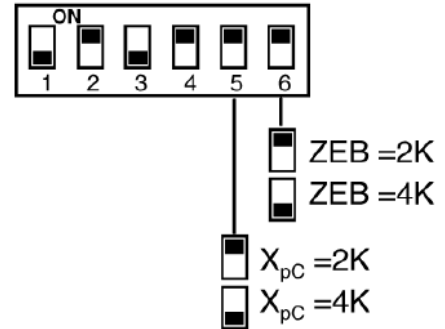
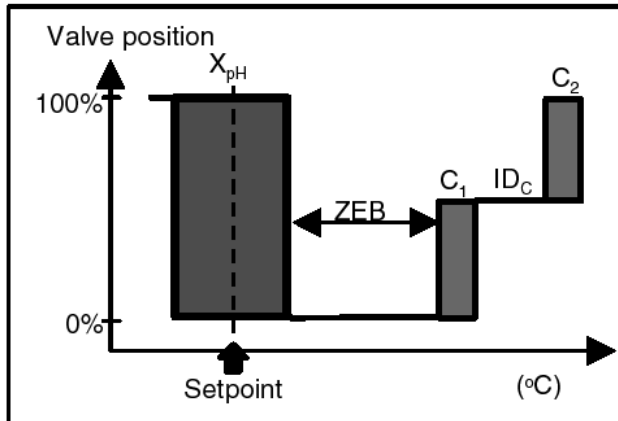
#### Схемы соединений

Для нормально закрытых клапанов – открываемых усилием привода



## ПРИМЕНЕНИЯ – ТРМ РЕГУЛИРОВАНИЕ (ДЛЯ ТЕРМОЭЛЕКТРИЧЕСКИХ ПРИВОДОВ)

### (16) ТРМ РЕГУЛИРОВАНИЕ ОТПЛЕНИЯ + 2-х СТУПЕНЧАТОЕ ON/OFF ОХЛАЖДЕНИЕ



#### Применение

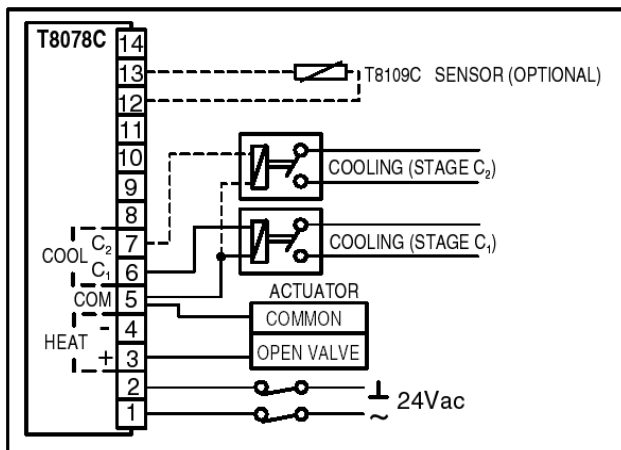
- Управление клапаном 2-х трубного фэн-койла с 1 или 2 ступенчатым чиллером.

#### Примечание

- Регулирование Отопления производится по специальному алгоритму для термоэлектрических приводов.
- Применяется только для нормально закрытых клапанов: в которых включение привода открывает клапан.
- Пропорциональный диапазон отопления  $X_{pH} = 2K$  или  $4K$ .
- Нулевой энергетический диапазон  $ZEB = 2K$  или  $4K$ .
- Ступени охлаждения  $C_1$  и  $C_2$  управляются on/off П+И-регулируем с Пропорциональным диапазоном, равным  $1K$ .
- $C_1 + C_2 = 1K$  (фиксированное значение).
- Частота циклов ступеней охлаждения = 6 циклов/час (фиксированное значение).
- Межступенчатый Дифференциал  $ID_c = 1K$  (фиксированное значение).
- Ступени  $C_1$  и  $C_2$  включаются с задержкой 20 сек.

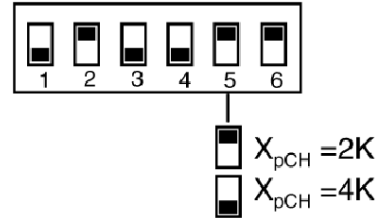
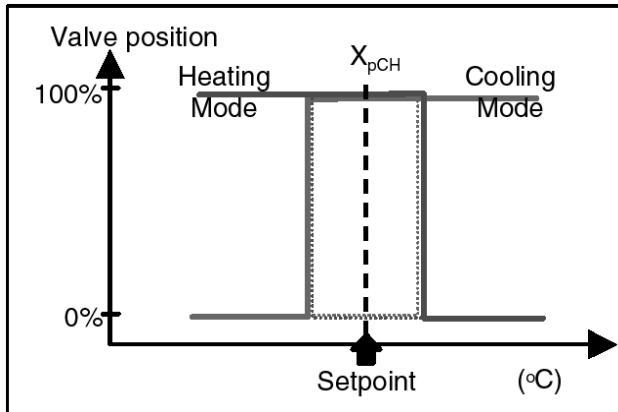
#### Схемы соединений

##### Для нормально закрытых клапанов – открываемых усилием привода



## ПРИМЕНЕНИЯ – ТРМ РЕГУЛИРОВАНИЕ (ДЛЯ ТЕРМОЭЛЕКТРИЧЕСКИХ ПРИВОДОВ)

### (17) ТРМ РЕГУЛИРОВАНИЕ ОТОПЛЕНИЯ / ОХЛАЖДЕНИЯ



#### Применение

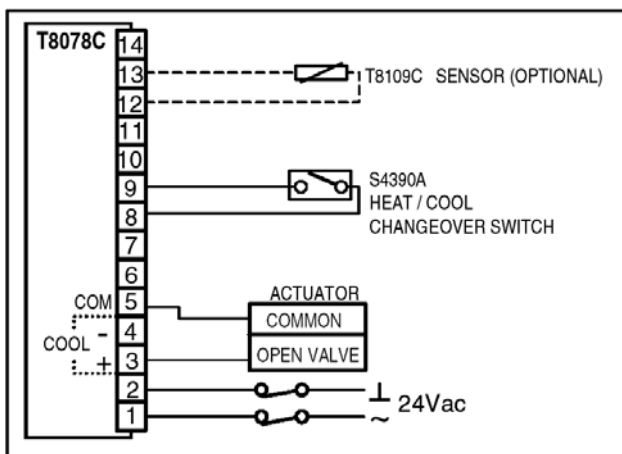
- Управление клапаном 2-х трубного фэн-койла с входом сигнала автоматического переключения.

#### Примечание

1. Регулирование осуществляется по специальному алгоритму для термо-приводов.
2. Применяется только для нормально-закрытых клапанов: в которых включение привода открывает клапан.
3. Пропорциональный Диапазон  $X_{pCH} = 2K$  или  $4K$ .
4. Проводные соединения выполняются так же как и для Регулирования Охлаждения.
5. Режим функционирования переключается по внешнему сигналу с охлаждения на отопление.
6. Внешний сигнал замыканием контактов может быть получен от одиночного аквостата.
7. Внешний сигнал замыканием контактов может быть получен от центрального управляющего переключателя – убедитесь в правильной полярности соединений всех T8078C.

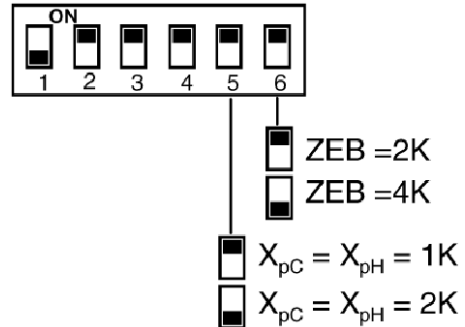
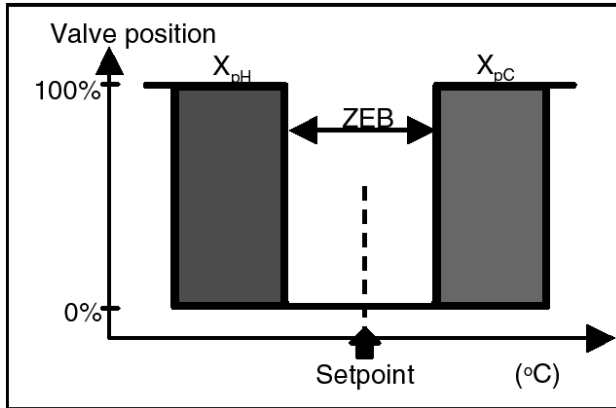
#### Схемы соединений

Для нормально закрытых клапанов – открываемых усилием привода



## ПРИМЕНЕНИЯ – ТРМ РЕГУЛИРОВАНИЕ (ДЛЯ ТЕРМОЭЛЕКТРИЧЕСКИХ ПРИВОДОВ)

### (19) ТРМ ПОСЛЕДОВАТЕЛЬНОСТЬ ОХЛАЖДЕНИЕ + ОТОПЛЕНИЕ



#### Применение

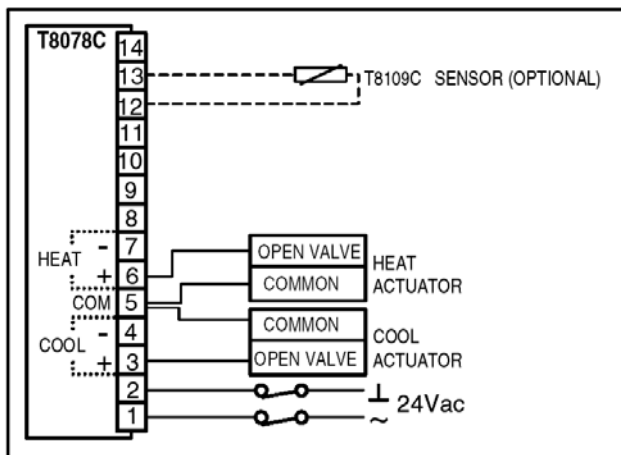
- Управление клапаном 4-х трубного фэн-койла.

#### Примечание

1. Регулирование осуществляется по специальному алгоритму для термоэлектрических приводов.
2. Применяется только для нормально-закрытых клапанов: в которых включение привода открывает клапан.
3. Оба пропорциональных диапазона  $X_{pC}$  и  $X_{pH}$  = 1K и 2K.
4. Нулевой Энергетический диапазон ZEB=2K или 4K.

#### Схемы соединений

Для нормально закрытых клапанов – открываемых усилием привода



## ДОПОЛНИТЕЛЬНЫЕ ВОЗМОЖНОСТИ

### Автоматическое переключение Отопление/Охлаждение

T8078C может быть сконфигурирован для Режима автоматического или Централизованного переключения режимов Отопление/Охлаждение. Это применимо только для 2-х-трубных систем фэн-койлов, в которых переключение выполнено на базе сезонных потребностей.

Конфигурирование выполняется установкой Системных переключателей S3 и S4 в состояния 1 и 0 соответственно.

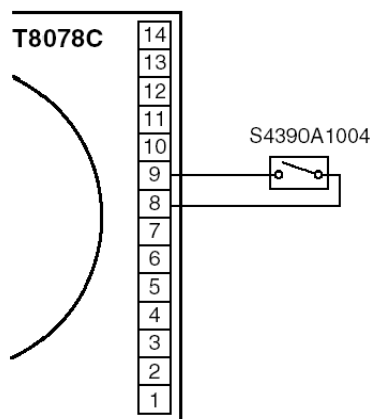
Автоматическое переключение инициируется термостатом, установленным на трубе, определяющим наличие нагретой или охлажденной воды, и замыкающим соответствующий контакт контроллера. В качестве трубного термостата может применяться S4390A1004.

Центральное переключение инициируется переключателем и может использоваться для центрального переключения группы соединенных контроллеров с Отопления на Охлаждение.

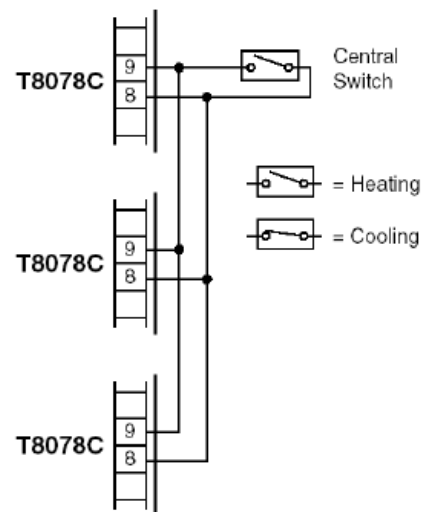
Подробнее показано на схемах соединений.

### Схемы Соединений

**Автоматическое переключение  
Отопление / Охлаждение**



**Централизованное переключение  
Отопление / Охлаждение**



Примечание: до 50 контроллеров максимум

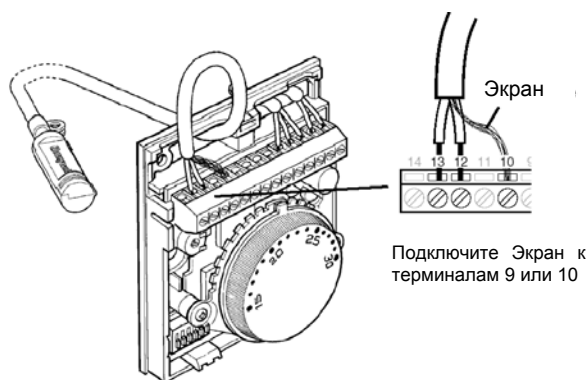
Соблюдайте осторожность и всегда проверяйте полярность соединений.

## Выносной Температурный Датчик

T8078C поставляется с встроенным температурным датчиком. Если требуется выносной температурный датчик (например, для измерения температуры рециркуляционного воздуха), то подходящий Выносной Датчик Honeywell может быть присоединен к клеммам 12 и 13 как показано на схеме соединений.

T8078C автоматически определяет присутствие Выносного Датчика при включении питания и использует его вместо внутреннего датчика. Поэтому для обнаружения Выносного Датчика после его присоединения питание контроллера следует отключить и затем заново включить.

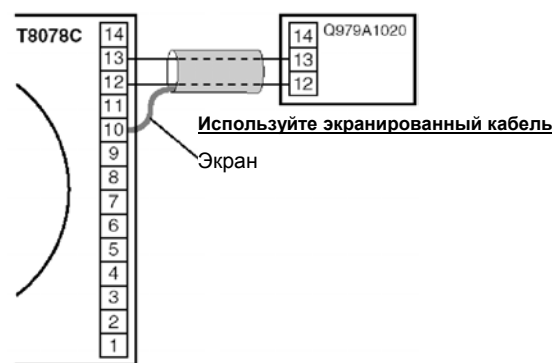
### Датчик T8109C1002



Выпускаются модели Выносных Датчиков для настенного использования или использования в воздушном потоке (рециркуляционного воздуха). Q979A1020 и Q979C1036 содержат датчик в настенном исполнении, а T8109C1002 – датчик температуры воздушного потока с 1,5 м кабелем. Если необходимо продлить кабель, то суммарная длина не должна превышать максимального значения 20 м, а удлинительный отрезок должен быть выполнен из экранированного кабеля.

Полярность присоединения не важна, но провод экранирующей оплетки должен быть соединен с клеммой 9 или 10, как показано на рис.

### Q979A1020 – Настенный Датчик



## Дистанционное Регулирование Уставки

T8078C позволяет дистанционно регулировать значение Уставки на величину до  $\pm 5K$ . Это достигается присоединением модуля Выносного Регулятора Уставки к клеммам 13 и 14, как показано на схеме соединений.

Применяются модули:

Q979B1029 (Выносной Регулятор Уставки) и

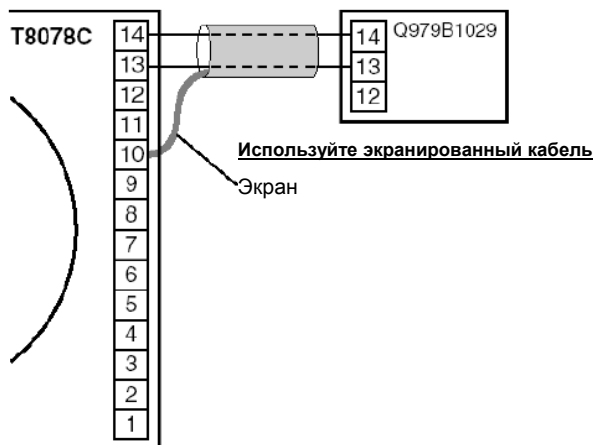
Q979C1036 (Датчик + Выносной Регулятор Уставки)

Примечание: Полярность соединений не важна, т.к. вход чисто резистивный.

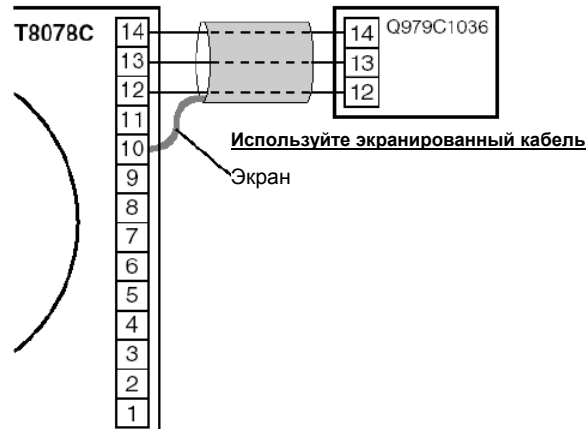
Для обеспечения стабильности измерений используйте при монтаже модулей экранированный кабель и соедините провод экрана с клеммой 9 или 10 контроллера T8078C как показано на схеме соединений.

Максимальная длина кабеля 20 м.

### Q979B1029 Выносной Регулятор Уставки



### Q979C1036 Датчик + Выносной Регулятор Уставки



## ПРИМЕНЯЕМЫЕ КЛАПАНЫ И ПРИВОДЫ

T8078C совместим с рядом клапанов и приводов Honeywell как показано в таблице ниже. Для более подробной информации см. листы Спецификации.

Приводы клапанов	Подходящие клапаны
<b>M6410C</b> <b>M7410C</b> 3-х позиционные, 24Vac  Максимум до 10 приводов (каждый 0.7VA) могут быть присоединены к любому из выходов T8078C	Плоское Уплотнение <b>V5832A</b> 2-х ходовой <b>V5833A</b> 3-х ходовой <b>V5833C</b> 3-х ходовой +байпас
<b>M8450A1000</b> Термоэлектрический, 24Vac, Шток 8 мм  Максимум до 2 приводов (каждый 3VA) могут быть присоединены к любому из выходов T8078C	Плоское Уплотнение <b>V5832A</b> 2- х ходовой <b>V5833A</b> 3- х ходовой <b>V5833C</b> 3- х ходовой + байпас
<b>M100</b> Термоэлектрический, 24Vac, Шток 2,5 мм <b>Z100</b> Термоэлектрический, 24Vac, Шток 4 мм  Максимум до 2 приводов (каждый 3VA) могут быть присоединены к любому из выходов T8078C	Плоское Уплотнение <b>V5832A4xxx</b> 2- х ходовой <b>V5833A4xxx</b> 3- х ходовой <b>V5833C4xxx</b> 3- х ходовой + байпас

Приводы Заслонок 3-х позиционные, 24Vac	Макс. число приводов, которое может быть соединено с каждым выходом T8078C
4Nm <b>ML6161B2024</b>	Максимум 3 привода (каждый 2VA)
5Nm <b>ML6161E</b>	Максимум 2 привода (каждый 4VA)
10Nm <b>ML6174E</b>	Максимум 2 привода (каждый 4VA)
20Nm <b>N2024</b>	Максимум 1 привод (каждый 6VA)
34Nm <b>N3424</b>	Максимум 1 привод (каждый 7VA)

## ДОПОЛНИТЕЛЬНЫЕ ПРИНАДЛЕЖНОСТИ

Для использования с T8078C доступны следующие принадлежности:

<b>F42006646-001</b>	Range stops (pack of 20)
<b>F42007789-001</b>	Wall-plate
<b>Q6360A1025</b>	Блок переключения скорости вентилятора
<b>Q979A1020</b>	Настенный Выносной Датчик
<b>Q979B1029</b>	Блок Выносного Регулятора Уставки ( $\pm 5K$ )
<b>Q979C1036</b>	Блок: Датчик + Выносной Регулятор Уставки ( $\pm 5K$ )
<b>T8109C1002</b>	Датчик Температуры рециркуляционного воздуха (1.5m cable)
<b>S4390A1004</b>	Трубный Термостат

---

**Honeywell**

***Направление Бытовой Автоматики***

ЗАО «Хоневелл»

119048, г. Москва, Лужники 24, 4 этаж

Тел.: (095) 797-99-13, 796-98-00

Факс: (095) 796-98-92

<http://www.honeywell.ru>

<http://europe.hbc.honeywell.com/products/index.html>

Возможно внесение изменений без предварительного уведомления.