

CM907

ПРОГРАММИРУЕМЫЙ ТЕРМОСТАТ

ПАСПОРТ ИЗДЕЛИЯ



Хронотермостат **CM907** разработан для обеспечения автоматического регулирования времени и температуры систем отопления и охлаждения в квартирах и коттеджах. Он может использоваться как часть системы в соединении с комбинированными котлами, дизельными и газовыми котлами, циркуляционными насосами, термическими приводами, зонными клапанами и электрическими нагревателями (до 8А).

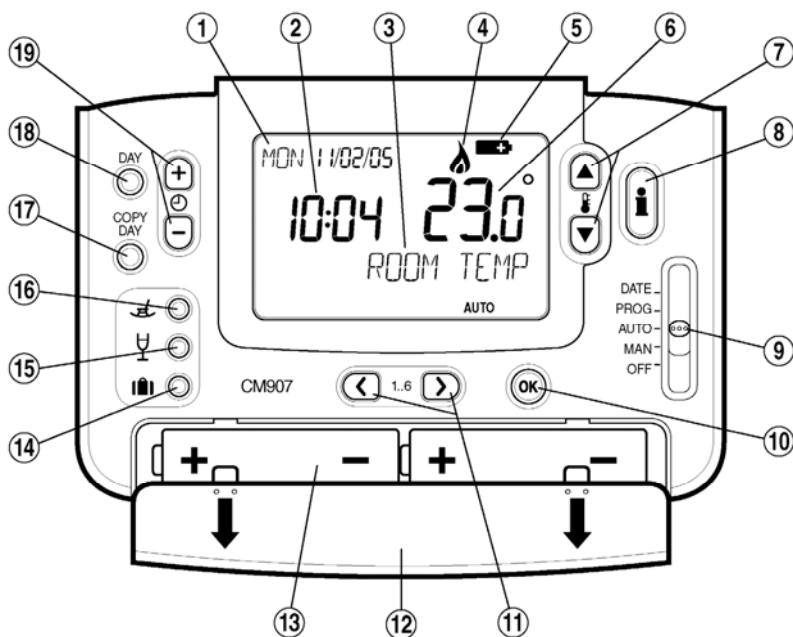
CM907 разрабатывался с мыслью о монтажном персонале, изделие имеет специально сформованную заднюю крышку, снабженную проводными каналами и выломными отверстиями, что делает установку быстрой и легкой. С большим и просторным ЖК дисплеем, динамически отображаемым текстом и кнопками, выполненными по всё той же простой философии программирования, применявшейся в широко известной серии CM60, а также новой кнопкой подтверждения заданного значения «OK», термостат **CM907** стал ещё дружелюбнее.

Данный программируемый термостат идеален для всех, кто хочет получить надежное и точное терморегулирование посредством легко-программируемого и простого в использовании прибора.

ОСОБЕННОСТИ

- Элегантная миниатюрная конструкция делает его идеальным для установки в любом доме.
- Ежедневная 24 часовая программа режимов отопления.
- Динамически отображаемый текст на просторном ЖК дисплее обеспечивает отличную обратную связь с пользователем или монтажником.
- 6 независимых настраиваемых временных и температурных уровней на каждый день позволяют Вам задать шесть сочетаний времени и температуры, которые наилучшим образом соответствуют Вашему привычному стилю жизни.
- Подсветка ЖК дисплея для более четкого чтения в затемненных помещениях.
- Временная коррекция запрограммированной температуры для ручной коррекции поддерживаемой запрограммированной температуры на период до следующего запрограммированного переключения.
- Кнопка «Вечеринка» для временного поддержания (или настройки) текущей температуры на период от 1 до 23 часов.
- Кнопка «Выходной» копирует воскресную программу на сегодняшний или завтрашний день для включения программы выходного дня без необходимости перепрограммирования CM67.
- Кнопка «Отпуск» обеспечивает режим экономии энергии за счет снижения температуры на период отпуска от 1 до 99 дней, переходя к нормальной работе (АВТОМАТИЧЕСКИ или ВРУЧНУЮ) в день возвращения.
- Программа пользователя сохраняется в энергонезависимой памяти.
- Режим OFF (ВЫКЛЮЧЕНО) обладает встроенной функцией защиты от замерзания, установленной на минимальную температуру 5°C (может быть
- Автоматический перевод на Летнее/Зимнее время
- Возможность поверхностного или внутрищитового монтажа, направляющие каналы и выломные отверстия под провода упрощают установку.
- На тыльной стороне термостата отсутствуют любые органы управления, что означает отсутствие необходимости настройки для комби-котлов и большинства бытовых систем горячего водоснабжения.
- Пользовательский режим позволяет настройку дополнительных функций:
 - Отображение времени 12 ч. или 24 ч.
 - Сброс настроек пользователя и возврат к шаблонной программе, установленной на заводе-изготовителе.
 - Активация автоматического перехода на летнее и зимнее время
- Монтажный режим позволяет подключить по усмотрению персонала ряд дополнительных функций в соответствии с требованиями потребителя:
 - Оптимизация
 - Тренировка насоса
 - Настройка верхнего/нижнего пределов уставки
 - Коррекция («сдвиг») температуры
 - Оповещение о плановом техобслуживании
 - Минимальное время включения
 - Частота циклов
 - Работа на отопление / охлаждение
 - Ширина пропорционального диапазона
- Режим диагностики и помощи в устранении неисправностей.

РАСПОЛОЖЕНИЕ ОРГАНОВ УПРАВЛЕНИЯ И ИНДИКАЦИИ CM907



1. Дата и День недели
2. Отображение времени
3. Описание (динамический текст)
4. Индикатор включения горелки
5. Индикатор низкого заряды батарей
6. Отображение температуры
7. Кнопки задания температуры
8. Кнопка доступа к информации
9. Передвижной переключатель режимов
10. Зеленая кнопка «ОК»
11. Кнопки программирования
12. Крышка батарейного отсека
13. Батарейный отсек
14. Кнопка активации режима «Отпуск»
15. Кнопка активации режима «Вечеринка»
16. Кнопка активации режима «Выходной»
17. Кнопка копирования дневной программы
18. Кнопки выбора дня недели
19. Кнопки задания времени

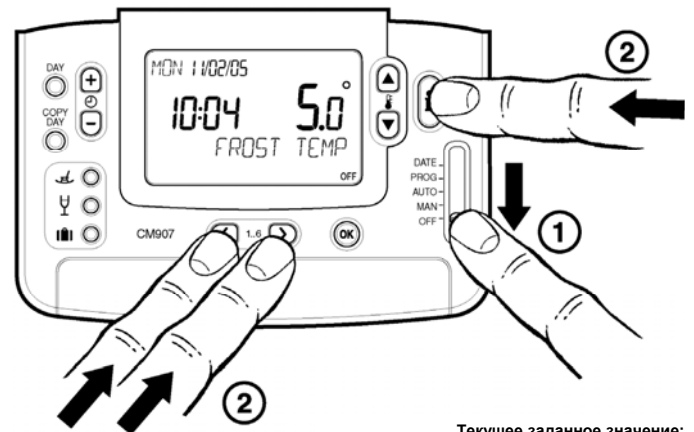
ТЕХНИЧЕСКИЕ ХАРАКТЕРИСТИКИ

Батареи	: 2 x 1.5 V IEC LR6 (AA) щелочные элементы	Точность регулирования температуры	: ± 0.5 K (номинал) при 20°C, 50% влажности, 3 KΔ /ч
Срок службы батарей	: не менее 2 лет	Диапазон отображаемой температуры помещения	: от 0 °C до 40 °C
Замена батарей	: Программа сохраняется в энергонезависимой памяти (EEPROM)	Форма закона регулирования	: П+И (Пропорционально-Интегральный)
Тип переключения	: SPDT (без потенциала)	Минимальное время включения	: 10% от времени цикла (минимально 1 мин), настраивается от 2 до 5 мин (см. Установочные Настройки)
Электрические параметры	: 230 V~, 50...60 Hz, от 0.5 A до 8 A активная, от 0.5 A до 3 A индуктивная (0.6 pf) 24 V~, 50...60 Hz, 0.5 A to 8 A активная от 0.5 A до 3 A индуктивная (0.6 pf)	Частота циклов	: Настраивается в Установочных Настройках.
Отображение времени	: 24 часовой или 12 часовой AM/PM форматы отображения времени	Соединение	: Клеммный блок с возможностью подключения проводов с сечением до 2.5 mm ²
Точность поддержания времени	: Обычно уход менее 10 минут в год	Подведение проводов	: Провода питания – с тыльной стороны, слева или снизу; Низковольтные провода – с тыльной стороны, слева или снизу;
Программа	: 7 независимых программ для 7 дней недели по 6 временных и температурных уровней в день	Габаритные размеры	: 133 x 89 x 26 мм (Ш x В x Г) 133 x 175 x 26 мм (Ш x В x Г) (с открытой крышкой)
Шаг установки времени	: Часы – 1 минута Программа – 10-ти минутный шаг	Условия эксплуатации	: Рабочая температура от 0 до 40°C, Хранение и перевозка при температуре от -20 до 55°C Влажность от 0 до 90% RH, неконденсирующийся
Чувствительный элемент	: 100K (при 25 °C) NTC терморезистор	Одобрено	: Разработан в соответствии с европейскими EN требованиями: EN60730-1(1995), EN55014-1 (1997), EN55014-2 (1996)
Диапазон настройки температуры	: Программа : от 5 до 30°C, шаг 0.5 °C Защита от замерзания : 5 °C или соответствующий нижний предел (от 5 °C до 16 °C). (Защита от замерзания не работает в режиме охлаждения)		

УСТАНОВОЧНЫЕ НАСТРОЙКИ

Для входа в режим установочных настроек :

- Установите сдвижной переключатель в положение **OFF**.
- Нажмите и одновременно удерживайте кнопку **i** и нажмите кнопки программирования **<** и **>**.
- На дисплее отобразится первый параметр группы установочных параметров категории 1 (от №1 до №19).
- Для изменения заводских настроек нажмите **TEMP** ▲ или ▼. Значение параметра начнет мигать, отображая внесение изменений.
- Для подтверждения изменений нажмите кнопку **OK**. Значение перестанет мигать.
- Для перехода к следующему параметру нажмите **+/-**.
- Для перехода к группе установочных параметров категории 2 (от параметра № 1 до параметра №5) нажмите кнопку **>**.
- Для выхода из режима установочных настроек установите сдвижной переключатель в положения **MAN** или **AUTO**



В Установочных Настройках можно :

- Настроить специализированный режим применения
- Включить особые возможности
- Включить поддержку Дополнительных Устройств

Характерные Применения		Настройки		Что Вам необходимо изменить ?
		Цикл/час	Минимальное время включения (в минутах)	Примечание : а. Изменение частоты Цикл/Час, осуществляется параметром № 9 в режиме установочных настроек. б. Изменение Минимального времени включения, осуществляется параметром № 2 в режиме установочных настроек.
Отопление	Газовые Котлы (< 30 кВт)	6	1	Внесение изменений не требуется .
	Жидкотопливные котлы	3	4	1. Установите минимальное время включения 4 мин. 2. Установите Цикл/Час равным 3.
	Термо-привод	12	1	Установите Цикл/Час равным 12.
	Зонный Клапан	6	1	Внесение изменений не требуется .
	Электрический обогрев (с нагрузкой <8А)	12	1	1. Сконфигурируйте Хронотермостат для электрического обогрева (установите параметр № 3 раздела параметров 2 в режиме установочных настроек равным 1). 2. Установите Цикл/Час равным 12.
Кондиционирование воздуха				1. Сконфигурируйте Хронотермостат для переключения между режимами отопления и охлаждения (установите параметр № 4, раздела 2 в режиме установочных настроек равным 1). 2. Установите термостат в соответствии с выбранным режимом работы (отопление или охлаждение). Нажмите одновременно и удерживайте нажатými кнопки в течение 5 сек. При необходимости, измените программу охлаждения.
	Тепловой насос/ Кондиц. воздуха	3	4	1. Установите минимальное время включения 4 мин. 2. Установите Цикл/Час равным 3.
	Фан-койл	6	1	Внесение изменений не требуется .

Особые Функции	Описание	Что надо сделать, для включения функции
<p>Оптимизация (Переменное время старта) (<i>Adaptive Intelligence recovery TM</i>)</p>	<p>Хронотермостат будет изменять утреннее/вечернее время старта системы так, чтобы желаемая температура была достигнута к началу запрограммированного периода. Например: Время 7:00, Температура 21 °С. Хронотермостат будет отслеживать точность старта и использовать эту информацию для модификации расчета для следующего дня путем изменения интенсивности нагрева (исходное значение 3 °С/ч). Система ограничивает сдвиг времени старта 2-мя часами. Оптимизация не работает в режиме Охлаждения.</p>	<p>Установите параметр №8 раздела параметров 1 равным 1.</p>
<p>Отображение времени: 12 ч АМ-РМ / 24 ч</p>	<p>Смена формата отображения времени (по умолчанию 24 ч.)</p>	<p>Установите параметр № 1 раздела параметров 1 равным 12.</p>
<p>Тренировочная прогонка насоса</p>	<p>Если функция тренировочной прогонки насоса активизирована, то она будет каждый раз включать реле на 1 минуту в 12:00 при условии, что реле не включалось в 12:00 в предыдущий день. Тренировочная прогонка насоса, если включена, будет функционировать во время режима «Отпуск».</p>	<p>Установите параметр № 5 раздела 2 равным 1.</p>
<p>Верхний Предел Температуры</p>	<p>Установленный по умолчанию верхний предел, равный 35 °С, может быть снижен в целях энергосбережения до 21 °С. Полезно в небольших коммерческих помещениях.</p>	<p>Установите параметр №6 раздела 1 равным желаемому значению предела.</p>
<p>Нижний Предел Температуры</p>	<p>Установленный по умолчанию нижний предел, равный 5 °С, может быть увеличен до 21 °С для защиты жителей от холода. Полезно если жильцы престарелые, дети или инвалиды.</p>	<p>Установите параметр №7 раздела 1 равным желаемому значению предела.</p>
<p>Коррекция (Сдвиг) Температуры</p>	<p>Если Хронотермостат расположен в холодном/горячем помещении и по каким-либо причинам не может быть перемещен, то измеряемая/отображаемая температура может быть скорректирована на +/- 3 °С. Полезно, если домовладелец желает, чтобы отображаемая температура совпадала с каким-либо другим устройством отображения температуры.</p>	<p>Установите параметр №12 раздела 1 равным желаемому значению.</p>
<p>Ширина пропорционального диапазона</p>	<p>Может быть задано до 3 °С (по умолчанию 1.5 °С) для обеспечения лучшего регулирования температуры (меньше перерегулирование). Полезно в: а. Домах с хорошей тепловой изоляцией и системой отопления повышенной мощности. б. Низкоинерционных Воздушных системах</p>	<p>Установите параметр №13 раздела 1 равным желаемому значению.</p>

Параметр	Монтажный параметр: Номер/Сокр. Название (Для изменения нажать клавиши + или -)	Заводские Настройки		Возможные Настройки		Категория установоч. параметров (Для выбора нажать PROG 1 или 2) 1 / 2
		Значение	Описание	Значение	Описание	

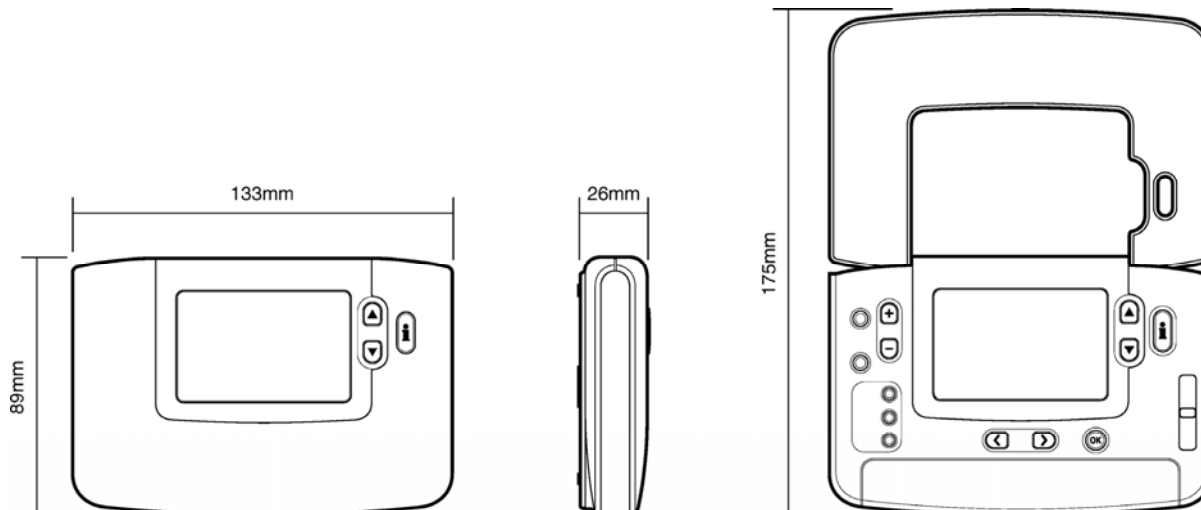
Раздел 1: Параметры термостата

Формат времени AM-PM / 24 ч	1:Cl	24	24 часовой формат отображения времени	12	12 часовой AM/PM формат времени	1
СБРОС Временной / Температурной Программы	2:rP	1	Временная / Температурная программы установлены на заводские значения по умолчанию. Изменится на 0 при изменении заводских настроек	0 1	Пользовательские Временная / Температурная программы. Для восстановления заводских программ – установить равным 1	1
Автоматический переход на Летнее/Зимнее время	3:tC	1	Автоматическое переключение на Летнее/Зимнее время включено	0	Автоматическое переключение на Летнее/Зимнее время отключено	1
Подсветка Дисплея	5:bL	1	Подсветка включена	0	Подсветка отключена	1
Верхний Температурный Предел	6:uL	35	35°C Upper Temp. Limit	от 21 до 34	Настраивается от 21°C до 34°C с шагом 1°C	1
Нижний Температурный Предел	7:LL	5	5°C Lower Temp. Limit	от 6 до 21	Настраивается от 6°C до 21°C с шагом 1°C	1
Оптимизация	8:0P	0	Оптимизация отключена	1	Оптимизация включена	1
Удаленная коррекция уставки (по тел. модулю)	9:tS	0	Отключено	1	Включено	1
Дополнительный датчик температуры	10:SS	0	Дополнительный датчик отключен	1 2	Подключен датчик температуры наружного воздуха Подключен удаленный датчик температуры	1
Коррекция (Сдвиг) Температуры	12:tO	0	Нет сдвига	от -3 до +3	Настраивается от -3°C до +3°C с шагом 0.1°C	1
Ширина пропорционального диапазона	13:Pb	1.5	1.5°C Пропорциональный Диапазон	от 1.6 до 3.0	Настраивается от 1.6°C до 3.0°C с шагом 0.1°C	1
Возвращение всех настроек к заводским значениям	19:FS	1	Все настройки являются «по умолчанию». При изменении одного из параметров значение изменится на 0	0 1	Настройки были изменены (как указано выше) Для восстановления заводских настроек задать 1	1

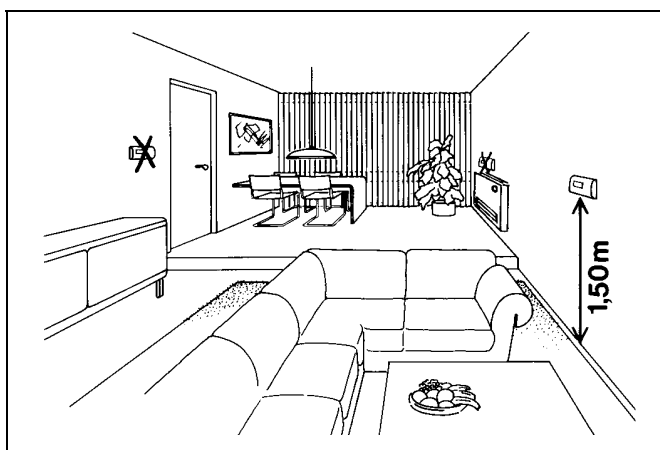
Раздел 2: Системные параметры (для перехода в раздел нажмите на кнопку ' > ')

Минимальное время включения котла	1:0t	1	Минимальное время включения 1 минута	от 2 до 5	2 - 2 минуты 3 - 3 минуты 4 - 4 минуты 5 - 5 минут	1
Частота Циклов	2:Cr	6	6 циклов/час (срh) для газовых котлов, зонные клапаны и фан-койл	3, 9, 12	3 – 3 цикла/час (срh) 9 – 9 циклов/час (срh) 12 – 12 циклов/час (срh)	2
Электрическое Отопление	3:En	0	Нагрузка < 3 А	1	Нагрузка 3 – 5 А	2
Отопление / Охлаждение	4:HC	0	Регулирование Отопления	0	Регулирование Охлаждения	2

РАЗМЕРЫ



УСТАНОВКА



РАСПОЛОЖЕНИЕ

Хронотермостат **CM907** – это элемент регулирующий температуру систем Отопления/Охлаждения и ДОЛЖЕН располагаться в месте с хорошей циркуляцией воздуха со средней комнатной температурой, на внутренней стене на высоте 1,5 м от уровня пола. Не располагайте Хронотермостат **CM907** вблизи от источников тепла (радиаторов, вентиляторов горячего воздуха, телевизоров или светильников), рядом с дверьми или окнами, или под прямым солнечным светом.

МОНТАЖ

Хронотермостат **CM907** может устанавливаться непосредственно на поверхности стены или на электрическом коробе.

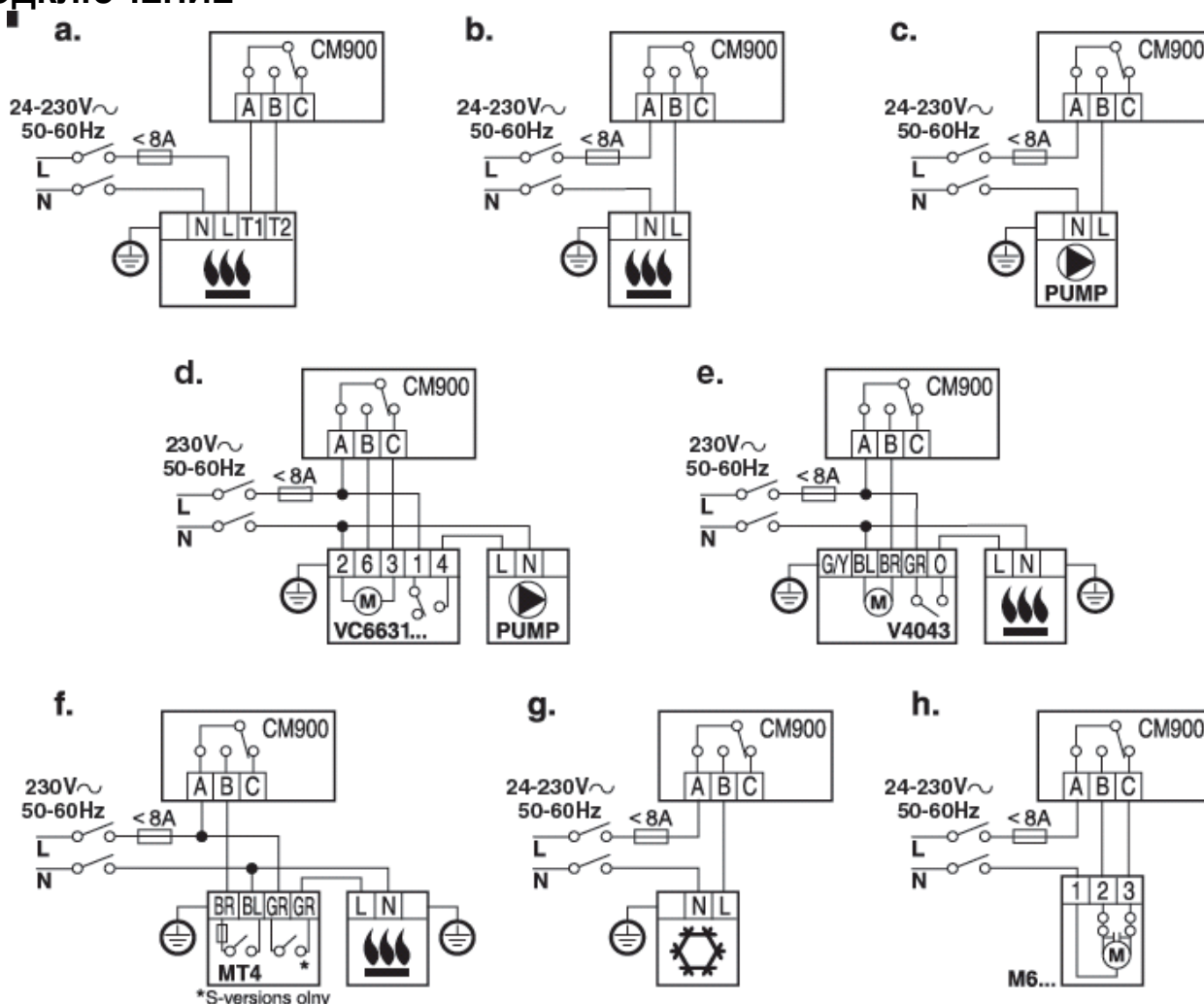
МОНТАЖ ПРОВОДКИ

Хронотермостат **CM907** разработан только для стационарного подведения проводки и должен устанавливаться в соответствии с последними требованиями I.E.E. Убедитесь, что соединение с сетью осуществляется через предохранитель, номиналом не более 8 А, и выключатель класса «А» (с расстоянием между контактами во всех точках не менее 3 мм).

ВАЖНО!

1. Все работы должны производиться обученными сервисными инженерами
2. Перед началом монтажа необходимо отключить оборудование от сети питания

ПОДКЛЮЧЕНИЕ



ИНФОРМАЦИЯ ДЛЯ ЗАКАЗА

Описание	Модель	Логотип	Язык описания	Номер документации
1-дневный программируемый термостат с подсветкой дисплея	CMT907A1041	Honeywell	Английский.	ENOH8546
Выносной датчик температуры	F42010972 001	Honeywell	Много-язычная	ENOH8554
Датчик температуры наружного воздуха	F42010971 001	Honeywell	Много-язычная	ENOH8553
Интерфейс для подключения к телефонной сети	F42010977 001		Много-язычная	—

Honeywell

Направление Бытовой Автоматики

ЗАО «Хоневелл»

119048, г. Москва, Лужники 24, 4 этаж

Тел.: (495) 796-98-27, 796-98-00

Факс: (495) 796-98-92

<http://www.honeywell-ec.ru>

<http://europe.hbc.honeywell.com/products/index.html>

Возможно внесение изменений без предварительного уведомления.