

## ЛИНЕЙНЫЙ КЛАПАН Honeywell V5833C PN16



### Особенности

- Малые габариты обеспечивают установку в местах с ограниченным пространством
- Регулировочная крышка позволяет производить ручное управление
- Плоские поверхности корпуса под стандартные монтажные инструменты
- Расстояние 40мм между патрубками
- Замена вкладыша без слива системы с помощью специального инструмента

### Общие сведения

Линейные клапаны используются в сочетании с небольшими электрическими приводами и термоэлектрическими приводами для регулирования температуры потока контура в системах отопления.

### Технические характеристики

Модель	V5833C
Функционирование	Шток вверх – открыт канал АВ и закрыт канал А-АВ, шток вниз – закрыт канал АВ и открыт канал А-АВ
Максимальное давление	PN16
Пропускная способность (Kvs)	4,0
Корпус клапана	Латунь
Размер	DN20 (3/4")
Материал штока	Нержавеющая сталь
Материал плунжера	Латунь
Теплоноситель	Вода с максимальным содержанием гликоля 50%
Температура теплоносителя	2...120°C
Ход штока	6,5мм
Размеры	См. рисунок

### Монтаж

При монтаже клапана необходимо проконтролировать правильное направление потока. Нельзя устанавливать клапан таким образом, чтобы шток был направлен вниз. Регулировочная крышка должна быть снята с клапана только после окончания установки. При установке крутящий момент затяжки не должен превышать 30Нм

### Подсоединение к коллектору и подключение насоса

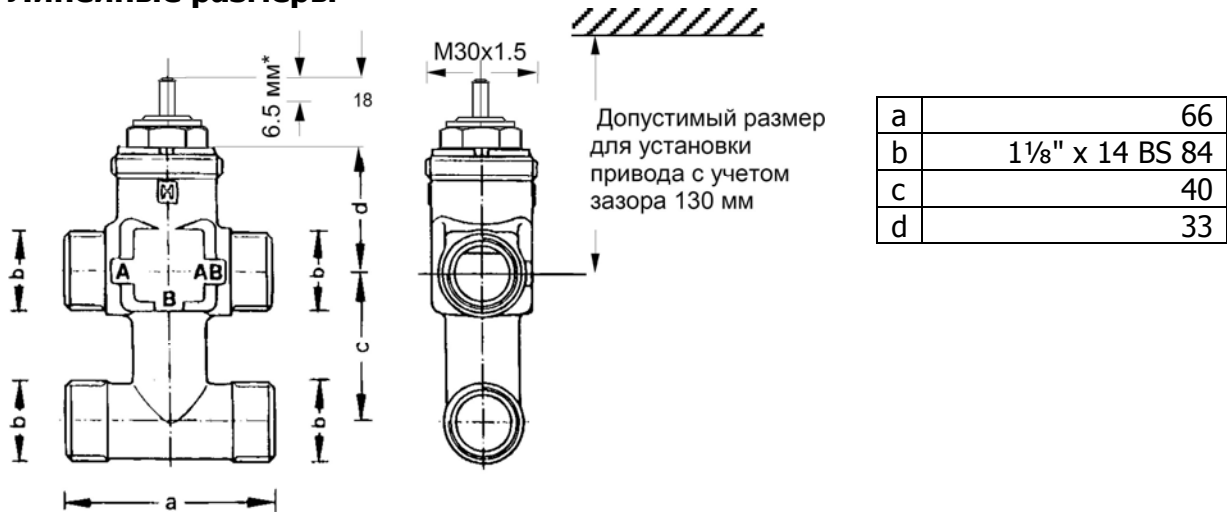
подсоединение  
коллектора



подключение  
насоса

**Внимание!!!** Неправильное подключение может вызвать аварийную ситуацию. Проследите, чтобы клапан подключался к коллектору так, чтобы сторона, содержащая информацию о пропускной способности (Kvs) была наружу от стены, а сторона с обозначениями патрубков (АВ, А, В) «смотрела» внутрь.

## Линейные размеры



## ТЕРМОЭЛЕКТРИЧЕСКИЙ ПРИВОД Honeywell MT8-230LC-NO



### Особенности

- Упрощённый монтаж с помощью зажимного ключа и адаптера
- Монтаж в любом положении
- Отсоединяемый кабель для удобства монтажа
- Компактные размеры для монтажа в местах с ограниченным пространством
- Видимый индикатор положения штока и типа управления (NO-NC)
- Бесшумная работа
- Защита от перегрузок

### Общие сведения

Привод предназначен для установки на линейный клапан **Honeywell V5833C PN16** и применяется для 2-х позиционного или плавного зонного регулирования контуров радиаторного, напольного или конвекторного отопления и т.д.

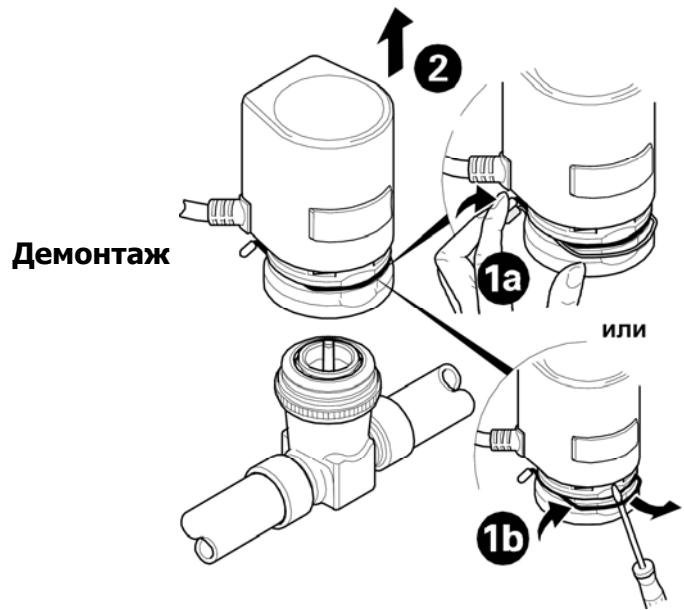
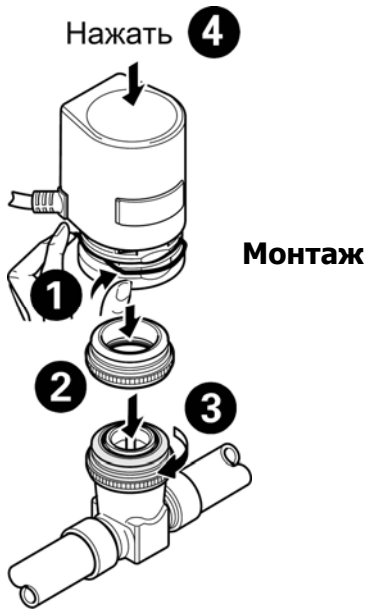
### Технические характеристики

Максимальный ход штока	8мм
Управляющее напряжение	~220В 50Гц +10%...-15%
Усилие	90N
Время полного хода штока	330 сек.
Температура эксплуатации	Max 50°C
Потребляемая мощность	2Вт
Класс защиты	IP44
Длина кабеля	1м
Сечение кабеля	2 x 0,5мм <sup>2</sup>
Температура теплоносителя	Max 120°C

### Функционирование

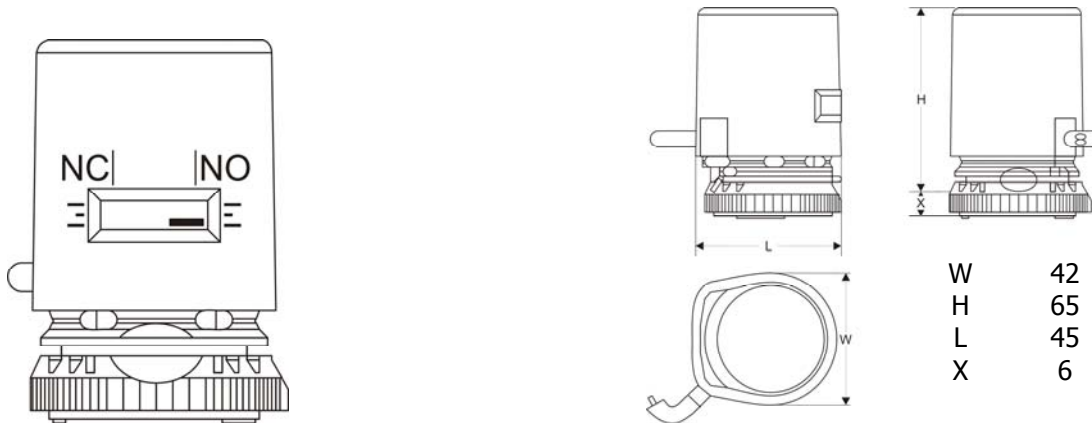
При подаче напряжения, РТС-резистор нагревает восковый элемент. После задержки, этот восковый элемент расширяется и вызывает перемещение штока.

## Монтаж/демонтаж

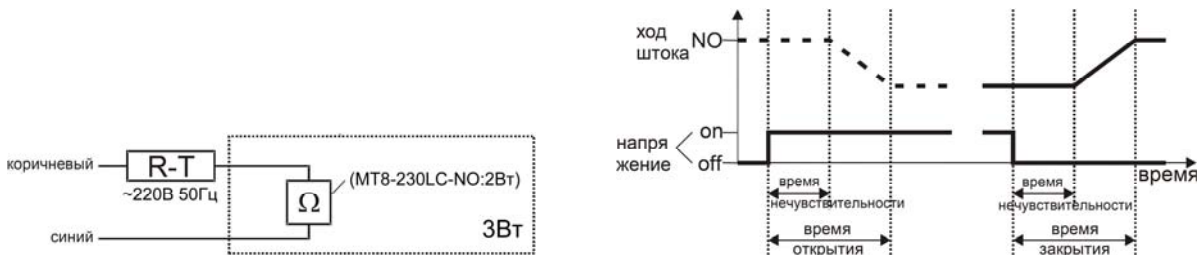


## Индикатор положения и линейные размеры

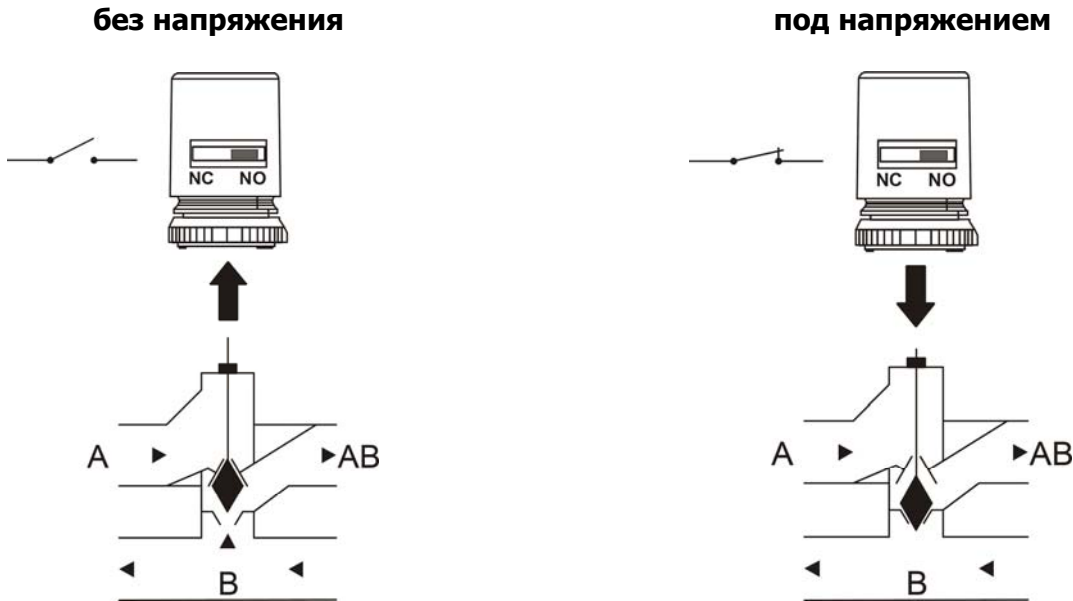
Индикатор положения (красный маркер в окошке на корпусе привода) показывает тип привода (NO-NC) и текущее положение штока (см. рис.).



## Электрические подключения и диаграмма «закрытие/открытие»



## Положение штока клапана



## Трёхпозиционный сервопривод Honeywell M6410C2023



### Особенности

- Малые габариты обеспечивают установку в местах с ограниченным пространством
- Низкая потребляемая мощность
- Подсоединённый электрический кабель
- Возможность трёхпозиционного алгоритма управления
- Монтаж без дополнительных инструментов
- Индикация положения штока привода
- Возможность ручной регулировки положения штока привода

### Общие сведения

Привод предназначен для установки на линейный клапан **Honeywell V5833C PN16** и применяется для 3-х позиционного плавного зонного регулирования контуров радиаторного, напольного или конвекторного отопления и т.д. Шток привода перемещает клапан в одну или другую сторону под действием управляющих импульсов. Управляющие импульсы формирует контроллер согласно рассогласованию вычисленной и действительной температуры теплоносителя или комнаты (зависит от специфики контроллера).

### Технические характеристики

Входное напряжение	~220В 50Гц +10%...-30%
	~24В 50Гц +10%...-30%
Потребляемая мощность	0,7ВА
Тип управления	Плавное
Шток	6,5мм
Время полного хода	150 сек.
Усилие	180Н
Класс защиты	IP43
Длина электрокабеля	1,5м

Температура эксплуатации  
Вес

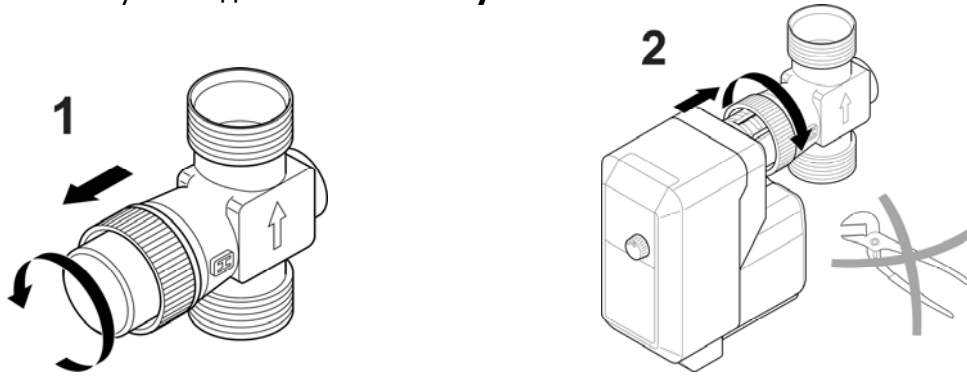
0...60°C  
0,4кг

### Функционирование

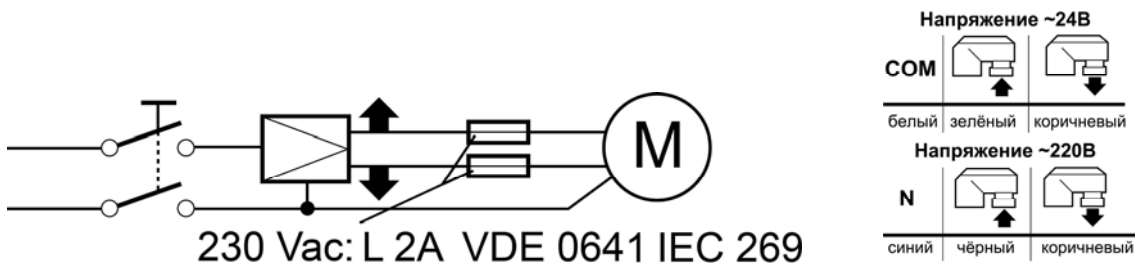
Перемещения штока в оба направления осуществляются синхронным двигателем через набор шестерней. Магнитное сцепление ограничивает вращающий момент и усилие привода. Привод монтируется на клапан посредством резьбовой накидной гайки, для закручивания которой не требуется никакого инструмента. Привод имеет в комплекте электрический провод.

### Монтаж

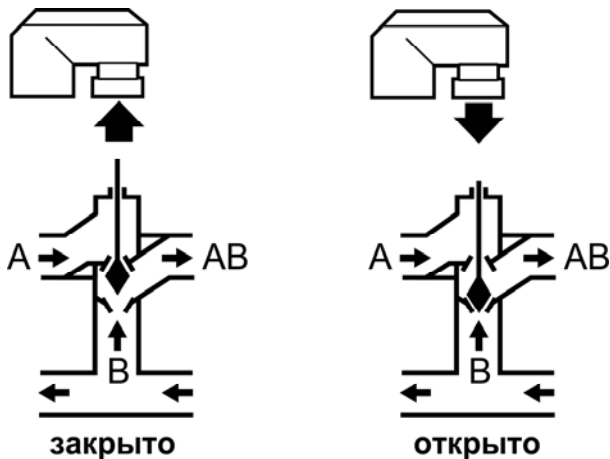
Привод необходимо устанавливать только сбоку или сверху клапана. Показанная на рисунке схема актуальна для клапана **Honeywell V5833C**.



### Электрические подключения



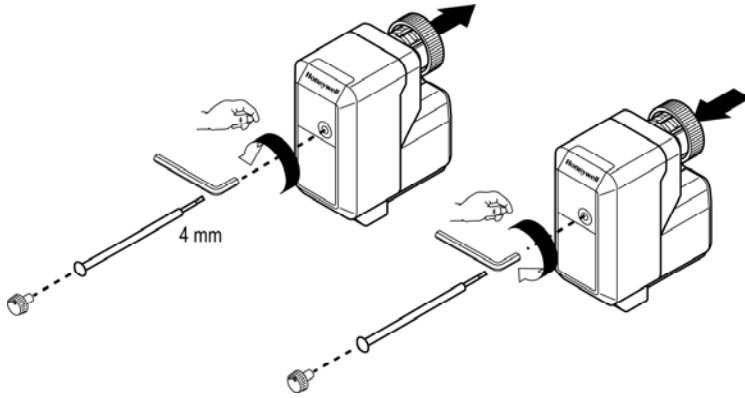
### Положения штока привода и клапана



### Ручное управление

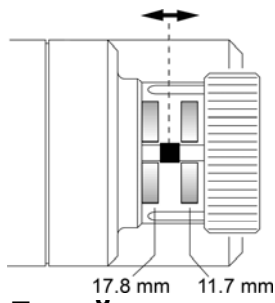
Привод снабжён отверстием для ручной регулировки положения штока. Кнопка, с помощью которой можно производить ручное регулирование находится в коробке отдельно от привода. Также регулировку можно производить, используя шестигранник или шлицевую отвёртку не шире 4мм (см. рисунок).

Ручная установка положения штока должна производиться строго при отсутствии входного напряжения на двигателе привода!

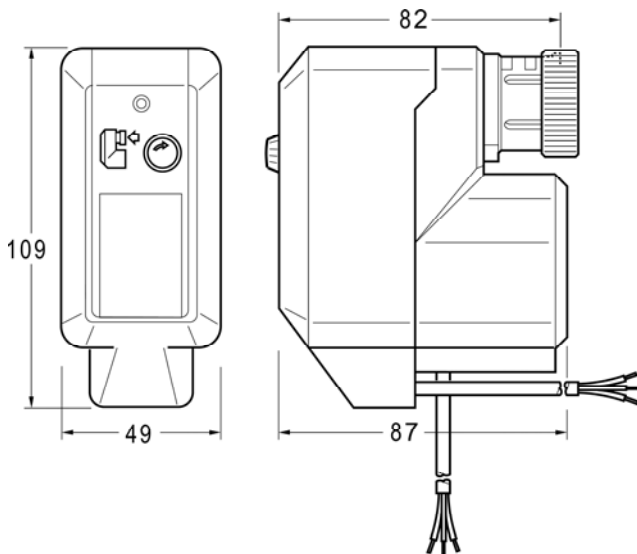


### Индикатор положения штока

Между накладной гайкой и корпусом находится индикатор положения штока привода



### Линейные размеры



## СЕРВОПРИВОД MUT V3 180/180/24/МО



### Особенности

- Малые габариты обеспечивают установку в местах с ограниченным пространством
- Низкая потребляемая мощность
- Подсоединённый электрический кабель
- Возможность трёхпозиционного алгоритма управления
- Монтаж без дополнительных инструментов
- Версия с аналоговым 0-10В сигналом управления

### Общие сведения

Привод предназначен для установки на линейный клапан **Honeywell V5833C PN16** и применяется для 3-х позиционного или аналогового плавного зонного регулирования контуров радиаторного, напольного или конвекторного отопления и т.д. Шток привода перемещает клапан в одну или другую сторону под действием управляющих импульсов ли управляющего сигнала постоянного тока 0-10В (должен быть соответствующий блок управления). Управляющие импульсы или аналоговый сигнал формирует контроллер согласно рассогласованию вычисленной и действительной температуры теплоносителя или комнаты (зависит от типа контроллера).

### Технические характеристики

Тип сервопривода	ON-OFF	Модулированный (МО)
Входное напряжение	~24В 50Гц +10%...-30%	Питание ~24В 50Гц
Потребляемая мощность		1Вт
Тип управления	трёхточечное	Модулированное 0-10В; 2-10В
Шток		7мм
Время полного хода		180 сек.
Усилие		180Н
Класс защиты		IP50
Длина электрокабеля		0,55м
Температура эксплуатации		2...60°C
Материал корпуса		ABS
Размеры		50*61*92

### Размеры

