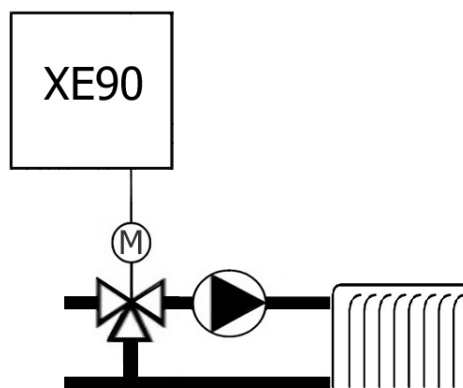


XE90

Многофункциональный микропроцессорный контроллер – термостат с трёхпозиционным регулированием



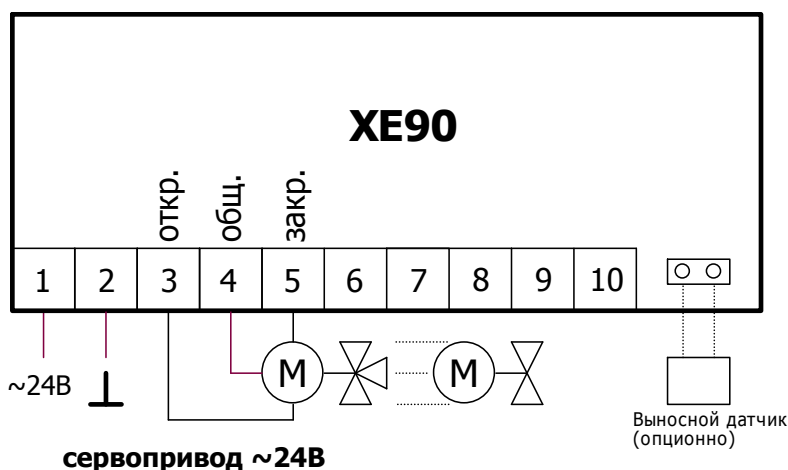
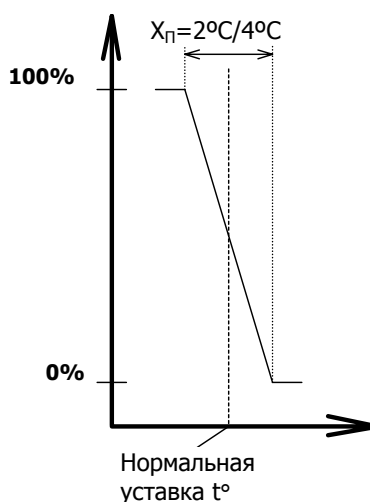
1. Назначение

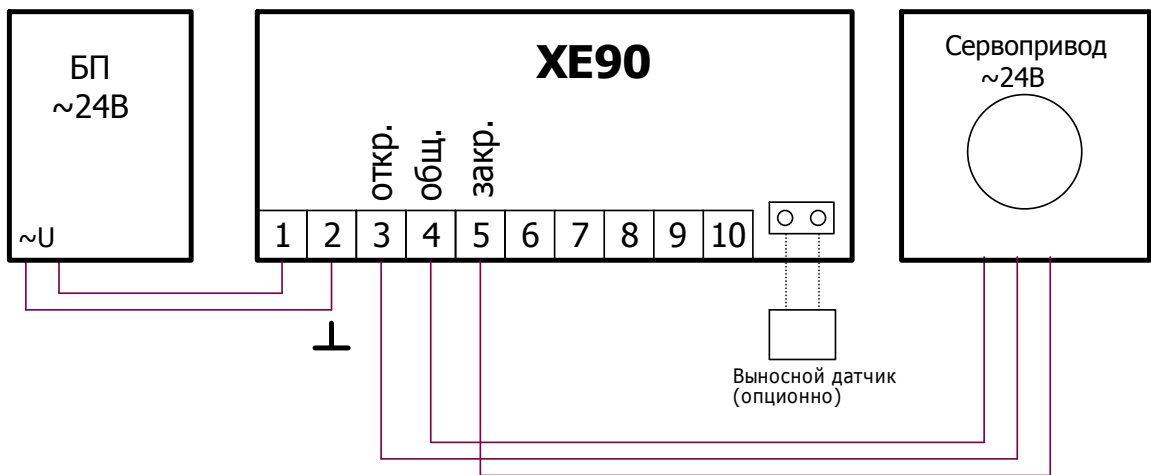
Контроллер предназначен для зонного регулирования в системах отопления (кондиционирования) при совместной работе с двух или трёхходовым краном. Рекомендуемая скорость сервомотора 2,5 мин/90град. Термостат имеет мёртвую зону вблизи точки регулирования и пропорциональную зону при отклонении от точки регулирования на величину 1° или 2°. Задание режимов управления с помощью встроенных переключателей. Программируемая уставка ночного понижения. Возможность подключения выносного датчика или внешнего устройства регулирования температуры. Пусковая диагностическая программа с индикацией сбоев с помощью светодиода.

2. Технические характеристики

Напряжение питания	~24В 50Гц ±25%
Выходное напряжение на сервомотор	~24В, 0.3А
Алгоритм управления	PI – регулирование
Диапазон температурных уставок	15...30°C
Точность установки	±0,5°
Дистанционное изменение уставки	±5°K, резистивный вход
Встроенный датчик	тип NTC100K
Максимальное сечение провода	1,5мм ²
Размеры	83*83*40 мм (д*в*ш)
Способ установки	крепление на стену
Класс защиты	IP30
Климатическая среда эксплуатации	0...40°C, влажность ≤90%, без образования конденсата

3. Электрические подключения и график регулирования

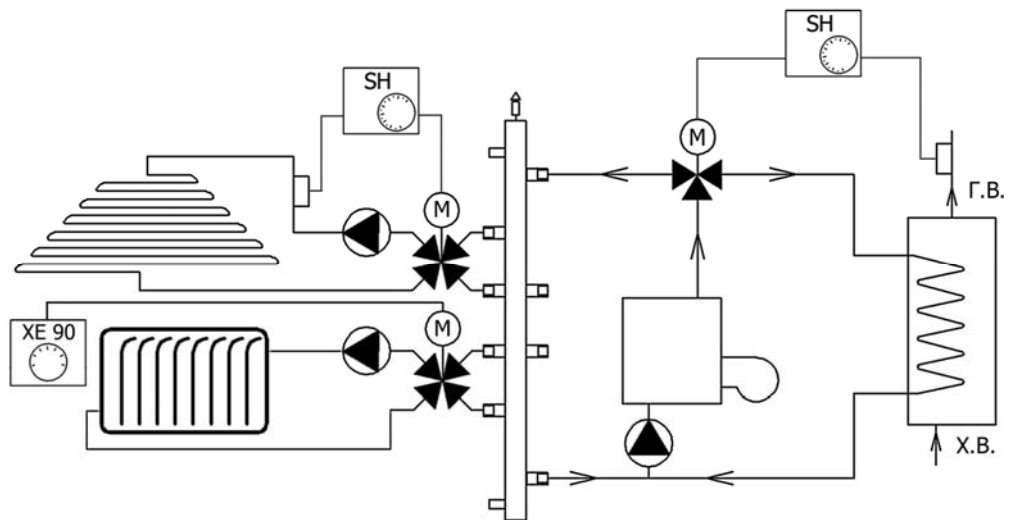




4. Схема электрических подключений комплекта XE90 SET

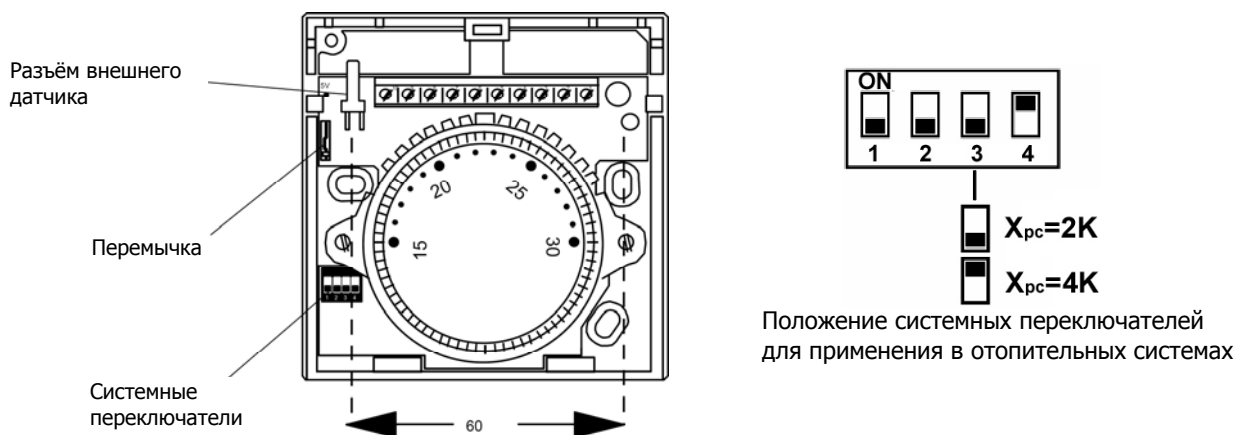


5. Внешний вид комплекта XE90 SET



5. Пример 2^х контурной системы отопления и подготовки ГВС с использованием 2^х комплектов SH SET и комплекта XE90 SET

6. Положение управляющих и информационных элементов



При подключении выносного датчика необходимо разомкнуть перемычку (см. рисунок)

Возможная Неисправность	Рекомендуемые Действия
Показания внутреннего датчика вне диапазона допустимых значений	Замените контроллер
Показания внешнего Датчика вне диапазона допустимых значений	Проверьте присоединение датчика
Неисправность блока Уставки	Замените Контроллер

7. Размещение регулятора

Термостат может быть расположен на стене в контролируемом помещении или в удобном для пользователя месте (при использовании выносного датчика или задатчика). Монтаж может производиться как на стену, так и в распределительную коробку 65*65мм максимум.

Регулятор имеет встроенный датчик температуры. Если используется этот датчик, то устройство должно быть расположено на высоте примерно 1,5 м от пола в месте с хорошей циркуляцией комнатного воздуха. Нельзя располагать регулятор в местах с временными изменениями температуры (например, рядом с отопительными приборами, входной дверью, на кухне и т.д.)

Термостат поддерживает работу с дистанционным определением температуры от выносных датчиков или задатчиков. В этом случае положение датчика должно соответствовать тем же условиям, как в случае использования встроенного датчика. Сам же регулятор может быть расположен в удобном для пользователя месте. При этом следует использовать экранированный провод и его длина не должна превышать 20м. Экран подключается к клеммам 9 или 10.

Регулятор имеет функцию автоматического распознавания внешнего датчика при включении питания и, в случае применения, будет опираться на его показания.