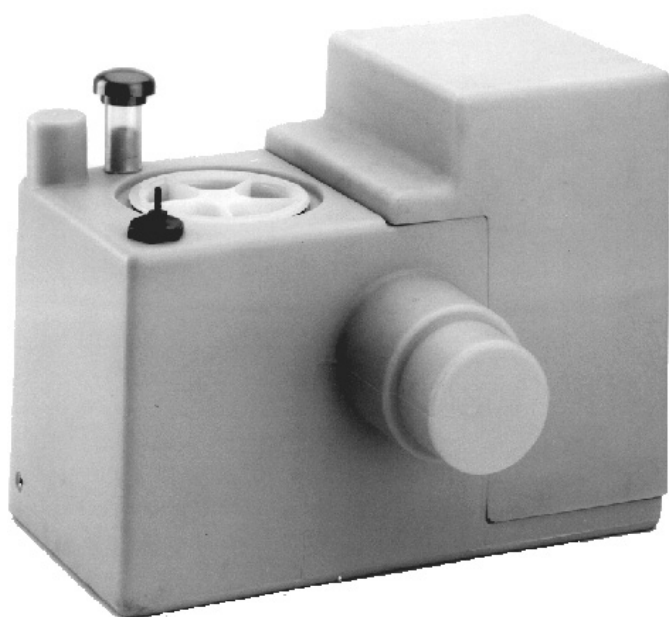


# Руководство по эксплуатации и монтажу

---

12/2009



Серия

**Sanipower**

## Оглавление

Содержание	Стр.
1. Декларация о соответствии стандартам ЕС	19
2. Техника безопасности	20
2.1. Общие сведения	20
2.2. Инструкция по технике безопасности	20
3. Применение и технические данные	20
3.1. Применение насосных установок	20
3.2. Об установках этой серии	20
3.3. Технические данные	20
3.3. Условия эксплуатации	20
3.4. Применение во взрывоопасных условиях	21
4. Гарантия	21
5. Транспортировка и хранение	21
6. Подключение электрооборудования	21
6.1. Общие сведения	21
6.2. Электронные блоки управления	21
7. Установка и сборка	21
8. Ввод в эксплуатацию	22
9. Техническое обслуживание и ремонт	22
10. Неполадки, их причины и устранение	23
11. Условия гарантии и гарантийный талон	24
13. Примеры установки	24
14. Размеры для монтажа	24
15. Чертежи и список запасных частей	26
15.1. Список запасных частей для насоса	26
15.2. Список запасных частей для резервуара-сборника	26
15.3. Чертежи запасных частей для насоса	27
11.4. Чертежи запасных частей для резервуара-сборника	27
16. Бланк для заказа запасных частей	29

## 1. Декларация о соответствии стандартам ЕС

Декларация о соответствии стандартам ЕС в частности соглашению 89/392/ ЕЭС, приложению 2 А о соответствии производственных машин

Мы, HOMA Pumpenfabrik GmbH, Industriestr. 1, D-53819 Neunkirchen-Seelscheid, Германия, со всей ответственностью заявляем, что насосы серии

### Sanipower

по своей концепции и конструкции полностью соответствуют техническим стандартам, а также требованиям безопасности и гигиены, которые изложены в вышеуказанном постановлении. Это заявление теряет силу в случае изменения конструкции насоса без согласия производителя.

### Предписания ЕС, которыми мы руководствуемся при изготовлении насосов:

Предписание о стандартах машин	98/ 37/EG
Предписание об электромагнетическом соответствии	89/336/EG
Поправка	92/ 31/EG
Поправка	93/ 68/EG
Предписание о силе напряжения <sup>1)</sup>	73/ 23/EG
Предписание о взрывозащищённой технике <sup>2)</sup>	94/ 9/EG
Предписание о товарах для строительства	89/106/EG

### Используемые соответствующие нормы:

EN 60335-2-4 <sup>1)</sup>	EN 60335-1 <sup>1)</sup>	EN 60034 Teil 5
EN 60204 Teil 1 <sup>1)</sup>	EN 61000-6-1	EN 61000-6-2
EN 61000-6-3	EN 61000-6-4	EN 55014-1
EN 55014-2	EN 61000-3-2	EN 61000-3-3
EN 12050-1-4	EN 292	EN 50014/18/19/20 <sup>2)</sup>

Дополнительно применяемые национальные нормы и технические предписания (другие предписания общего машиностроения, использованные при конструировании)

ISO 9906

DIN 24250



Доктор Клаус Хофман,

Директор фабрики

01.01.2004

HOMA Pumpenfabrik GmbH


<sup>1)</sup> не действительны для взрывобезопасных моделей


<sup>2)</sup> действительны только для взрывобезопасных моделей

## 2. Техника безопасности

### 2.1. Общие сведения


#### Обозначения предписаний в этой инструкции

 Обозначение для предписаний, невыполнение которых может повлечь за собой опасности для людей. Общее обозначение опасности в соответствии с немецкой государственной нормой DIN 4844- W 9.


 При предупреждении об опасности от электрического напряжения используется знак в соответствии с немецкой государственной нормой DIN 4844- W 8.


### 2.2. Инструкция по технике безопасности


Общеизвестные предписания и нормы, не упомянутые в этой главе, не теряют своей силы.


 Эта инструкция содержит основные предписания, соблюдение которых необходимо при установке, эксплуатации и уходе за насосом. Обслуживающий персонал должен быть ознакомлен с содержанием этой инструкции перед началом монтажа. Во время эксплуатации инструкция должна постоянно находиться на месте применения насоса и быть все время в распоряжении обслуживающего персонала. Лица, не ознакомленные с содержанием этой инструкции, не имеют права пользоваться насосом.


**Детям и подросткам, не достигшим 16ти летнего возраста, также не разрешается пользоваться насосом или находиться вблизи во время его работы.**


 Монтаж установки должен производиться только профессиональным электриком.


 Рабочая площадка должна быть целесообразно ограждена в соответствии с местными предписаниями по технике безопасности.


 Используйте персональные средства безопасности, например защитные перчатки, очки, шлем и резиновые сапоги.


 Проверьте, свободны ли аварийные выходы, ведущие к месту работы.


 Для предохранения от отравления ядовитыми газами, проверьте до начала работы, достаточен ли приток чистого воздуха к месту работы, и нет ли вблизи утечки ядовитых газов.


 Все работы по обслуживанию установки проводить с напарником (не в одиночку).


 Убедиться, что все используемые вспомогательные приборы (например дополнительные насосы) не повреждены и в состоянии обеспечить безсбойную работу установки.

 При необходимости проведения работ с помощью сварочного или электрического оборудования, удостоверьтесь, что нет опасности взрыва.

 Все приборы и датчики, обеспечивающие безопасность на рабочем месте, должны быть включены сразу после окончания работ.

 Владелец насоса несет полную ответственность перед третьими лицами на месте его применения.

 Не подносить руки близко к всасывающему отверстию или напорному патрубку во время работы насоса или до полной остановки колеса.

 На месте применения насоса необходимо соблюдать предписания техники безопасности во избежание несчастных случаев и общие технические предписания.

Производитель **не несет ответственности** за повреждения, причиненные вследствие применения насоса при несоблюдении предписаний, изложенных в инструкции. Те же предписания распространяются на детали и принадлежности при их повреждении.

## 3. Применение и технические данные

### 3.1. Применение установок

Насосные установки серии Sanipower, производства фабрики HOMA применяются для откачки сточных вод с фекалиями и крупными твердыми частицами из помещений, находящихся ниже уровня воды в канале.

Установка применяется для обеспечения работы унитазов, раковин, стиральных машин и душевых кабин. Низко расположенный соединительный патрубок позволяет установку за унитазом с большой экономией площади.

### 3.2. Об установках этой серии

Установки этой серии состоят из некорродирующего, не пропускающего воду, запахи и газы резервуара-сборника и одноступенчатого циркуляционного насоса. В резервуар встроен горизонтальный впускной штуцер для соединения с унитазом, вертикальный напорный штуцер в верхней части резервуара, вентиляционное отверстие и отверстие для чистки насоса с завинчивающейся крышкой.

Канализационные установки Sanipower оснащены режущим устройством, встроенным перед всасывающим патрубком. Это устройство измельчает твердые частицы так, что для сточной воды можно использовать водопроводные трубы малого диаметра (от 1 ¼").

Установки оснащены пневматическим регулятором уровня воды с манометрическим выключателем.

### 3.3. Технические данные

Мощность P1	1,5 кВт
Мощность эл. двигателя P2	1,1 кВт
Напряжение	230 Вольт/ 1 фаза, 50 Герц
Номинальный ток	7,0 А
Частота вращений двигателя	2900 об./мин
Класс изоляции	F
Класс защиты	
Блок управления	IP 54
Эл. двигатель	IP 68
Соединительный кабель	2,0 м
Тип кабеля	H07RN- F4 G1,5
Напорный патрубок	AG 2 R"
Максимальный объем перекач. воды	11 л
Вес	32 кг

### 3.4. Условия эксплуатации

**Температура перекачиваемой воды:** 35°C, кратковременно до макс. 60°C.

**Плотность перекачиваемой**

**жидкости макс.:** 1100 кг/м<sup>3</sup>

**Водородный показатель:** от 5 до 11.

**Режим работы:** Эл. двигателя рассчитаны на непрерывный режим работы S1, с макс. 15 включений в час. Условия нашей гарантии и советы по уходу за насосом распространяются только на переменный режим работы. Информацию о сокращении срока гарантии и о сроках между техническими осмотрами при непрерывном режиме работы насоса вы сможете получить в нашем центре обслуживания.

### 3.5. Применение во взрывоопасных условиях



При опасности взрыва работать исключительно со взрывобезопасными моделями!



Класс противозрывной защиты проверяется и подтверждается соответствующими местными органами для каждого места установки.

## 4. Гарантия

Гарантийное обслуживание моделей насосов, описанных в этом руководстве, производится только при соблюдении всех предписаний по эксплуатации и техническому обслуживанию, в особенности предписаний по установке, применению и режиму работы насосов.

## 5. Транспортировка и хранение



Переносить насос исключительно за предназначенную для этого ручку. Ни при каких обстоятельствах не поднимать и не переносить насосы, взявшись за провод, соединительные трубы или напорный патрубок.



Насос можно переносить как в вертикальном, так и в горизонтальном положении. Не бросать и не опрокидывать насос. Хранить насос в сухом, защищенном от сильных перепадов температуры помещении.

## 6. Подключение электрооборудования

### 6.1. Общие сведения



Перед подключением насоса к электросети, проверить, отвечают ли параметры сети предписаниям по технике безопасности при подключении насоса. Заземление, обнуление, разделительный трансформатор, предохранитель от перепадов эл. тока и напряжения в сети должны соответствовать предписанным параметрам на месте применения.



Указанное в таблице технических характеристик напряжение должно соответствовать напряжению в сети.



Перед включением насоса, необходимо убедиться, что эл. соединения защищены от проникновения воды и влажности. Перед подключением проверить не поврежден ли кабель или штекер.



Следить за тем, чтобы вода не попадала на конец кабеля, подсоединенного к насосу, потому что вода может таким образом проникнуть в места соединения с электродвигателем.



Ни при каких обстоятельствах не монтировать защиту электродвигателя или блоки управления в местах с опасностью взрыва.

Подключение к сети должно быть произведено в согласно соответствующим местным предписаниям.

Данные о напряжении и частоте указаны в заводской табличке насоса и на блоке управления. Допустимая разница в напряжении от +6% до - 10%. Данные на заводской табличке должны полностью соответствовать характеристикам местной сети.

Насосные установки фирмы НОМА серийно оснащены электронным блоком управления с конденсатором.

В обмотки эл. двигателей насосных установок вмонтированы термодатчики, которые подключены к блоку управления. При перегревании или перенагрузке двигателя насос автоматически выключается. Двигатели насосов не нуждаются в дополнительном предохранителе.

Насосы, поставляющиеся с сетевым штекером нужно только включить в сеть.

### 6.2. Электронные блоки управления

Блок управления, которым оснащен насос, регулирует и контролирует все рабочие функции установки и уведомляет о неполадках.

#### Выключатель

##### **Положение «Aus / Off» - «выкл.»**

Насос выключен.

##### **Положение «On» - «вкл.»**

Насос включается автоматически, в зависимости от уровня воды в резервуаре. Выключатель оснащен световым диодом.

##### **Кнопка «Тест/Reset» – «восстановить»**

С помощью этой кнопки можно осуществить проверочный запуск насоса (7-8 секунд). Проверочный запуск дает возможность убедиться, что всасывающий патрубок насоса не забит грязью, и тем самым предотвратить повторный запуск насоса.

Цветные диоды сигнализируют следующие неполадки:

##### **Зеленый диод «Betrieb»-«рабочий режим»**

Включается при рабочем состоянии насоса.

##### **Красный диод «Störung»-«неполадка»**

Включается в следующих случаях:

- двигатель отключился из-за перегрева. После остывания двигателя диод гаснет и насос снова готов к работе
- всасывающий патрубок насоса забит грязью из-за чего предохранитель в обмотке эл. двигателя отключает насос. Отключите насос от сети и прочистите всасывающий патрубок.
- предохранитель срабатывает из-за блокировки эл. двигателя. Нажмите кнопку «Тест/Reset» – «восстановить».

Если красный диод не гаснет, обратитесь в ближайшую мастерскую наших партнеров или на завод производителя с целью проверки насоса.

## 7. Установка и сборка



Во избежание возможных повреждений и ущерба в результате поломки насоса, например затопления помещений, владелец должен позаботиться об установке дополнительных подстраховывающих средств (сигнальные приборы или резервный насос).

Установки монтировать горизонтально на ровной поверхности. Их необходимо закрепить с помощью распорных дюбелей.

Наряду с национальными предписаниями по технике безопасности и мерами по предотвращению несчастных случаев на рабочем месте, а также с немецкой индустриальной нормой DIN 1986 для монтажа насосных установок, примите во внимание следующие указания:

- Монтировать установку так, чтобы её отдельные элементы были легко доступны для ухода и управления. Следите за тем, чтобы между впускным штуцером и стенами оставалось достаточно места (около 50 см).
- Встройте во впускной штуцер и водопровод задвижку или кран, чтобы облегчить работы при ремонте или устраниении установки.
- Для предотвращения отложений грязи в горизонтальном водопроводе установка должна быть

настроена на минимальный напор воды 0,7 м/сек. При вертикальном водопроводе – 1,0 м/сек.

- Впускной патрубок можно подсоединить прямо к унитазу с помощью горизонтального патрубка с уплотнительной прокладкой или к водопроводу с помощью подвижного брезентового шланга размером DN 100. Резервуар-сборник оснащён двухступенчатым впускным патрубком, который должен быть подогнан (обрезан) соответственно размеру соединения (DN 100 – впускной патрубок 107 мм, прямой соединительный штуцер для унитаза – 128 мм). Тоже относится к вертикальным впускным патрубкам DN 50.
- При прокладке водопровода использовать трубы диаметром мин. 1 ¼”, стараться проложить водопровод плавным полукругом, с минимальным количеством загибов. Водопровод должен быть выведен на высоту выше уровня воды в канале и затем через колено должен быть подсоединён к канализации.
- Принять меры по предотвращению замерзания водопровода. Водопровод должен быть изолирован на всем его протяжении от насоса до канализации.
- Для предотвращения возврата откаченной воды из канала в резервуар необходимо вмонтировать обратный клапан между резервуаром и канализационной трубой.
- Для обеспечения функции регулирования уровня воды, следить чтобы напорный шланг, соединяющий резервуар с поплавковым выключателем, был проложен без загибов и петель снизу вверх и чтобы резервуар хорошо вентилировался.
- Блок управления, поставляющийся с насосом, располагать в местах с малой вероятностью затопления в соответствии с местными предписаниями.

## 8. Ввод в эксплуатацию



Не допускать работу насоса при сухом ходе в течении длительного времени (опасность перегрева).

Перед вводом установки в эксплуатацию открыть все имеющиеся краны и клиновидные задвижки

Включите установку с помощью главного выключателя, поставив его в положение «Он» - «вкл.». (При включении насоса загорается зеленый диод).

Насос включается автоматически, как только вода в резервуаре-сборнике достигнет точки включения насоса (мембранного выключателя). Когда вода опускается до точки отключения, насос автоматически выключается.

Следите за тем, чтобы твёрдые частицы, которые невозможно измельчить дробилкой насоса (стекло, дерево, металл, лезвия бритвы, пробки от бутылок), не попадали в перекачиваемую жидкость. В противном случае возникает опасность забивания/блокирования насоса.

## 9. Техническое обслуживание и ремонт



При возможных неполадках ремонтировать насос только в фирменных мастерских НОМА или в гарантийных мастерских наших представителей. Изменения конструкции насоса разрешается только с согласия производителя. Для ремонта использовать исключительно запасные части производителя.



Производитель **не несет ответственности** за повреждения и ущерб, возникшие во время работы насоса вследствие ремонта, произведенного не в мастерских,

предписанных производителем, или в случаях применения не оригинальных запасных частей. Те же условия распространяются на принадлежности.



Перед началом работ по техобслуживанию отключить насос от сети во избежание произвольного включения.



Перед началом работ дождаться полной остановки всех вращающихся частей насоса!



Перед началом работ промыть насос, корпус как снаружи, так и изнутри, а также отдельные детали, снятые с насоса, чистой водой.



При удалении контрольного винта на насосах, оснащенных масляной запорной камерой, при откручивании винта воздух или масло могут от перепада давления вырваться из камеры.

Во избежание этого выкручивать винт медленно, постепенно и равномерно выпуская воздух из камеры.

При нормальном режиме работы необходимо каждый год проводить техническую проверку. При безостановочном режиме работы или особенно сильной нагрузке (напр. крупные частицы грязи) необходимо производить проверки каждые 1.000 рабочих часов.

Для достижения безбойной работы насоса в течении продолжительного периода времени, нужно соблюдать следующие рекомендации:

- Контролировать расход тока (А).

- Контролировать корпус насоса и рабочее колесо, при видимых повреждениях позаботиться об их замене.

- Проверить, прокручивается ли подшипник свободно и беззвучно. При повреждениях произвести генеральный ремонт в одной из гарантийных мастерских или на станции технического обслуживания фабрики НОМА. В противном случае возможны сбои в работе установки.

- Проверить, не пропускает ли кабель воду, и нет ли на нем других повреждений.

### Дополнительно для насосов, оснащенных масляной запорной камерой

#### Масло и его состояние:

Положите насос горизонтально, так, чтобы контрольный винт масляной запорной камеры находился сверху (у больших насосов – один из винтов).

Выкрутить винт и взять из камеры небольшое количество масла. Если масло мутное или имеет молочный оттенок, это указывает на дефектную прокладку на валу эл. двигателя.

В этом случае проверьте состояние прокладки в одной из мастерских наших партнеров.

Менять масло после каждых 3 000 часов пробега.

Использовать масло марки Shell Tellus C 22 или экологически чистое масло НОМА-АТОХ (поставляется по спецзаказу). Отработанное масло утилизировать соответственно местным предписаниям.

### Договор о сервисном обслуживании:

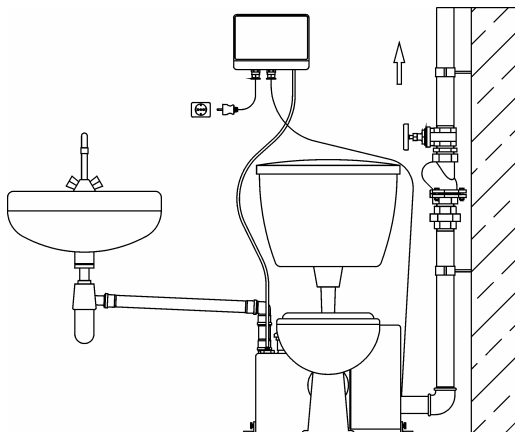
Для регулярных профессиональных проверок и ремонта мы советуем заключить договор о сервисном обслуживании с одной из наших фирменных мастерских. Обращайтесь в наш фабричный центр обслуживания!

## 10. Неполадки, их причины и устранение

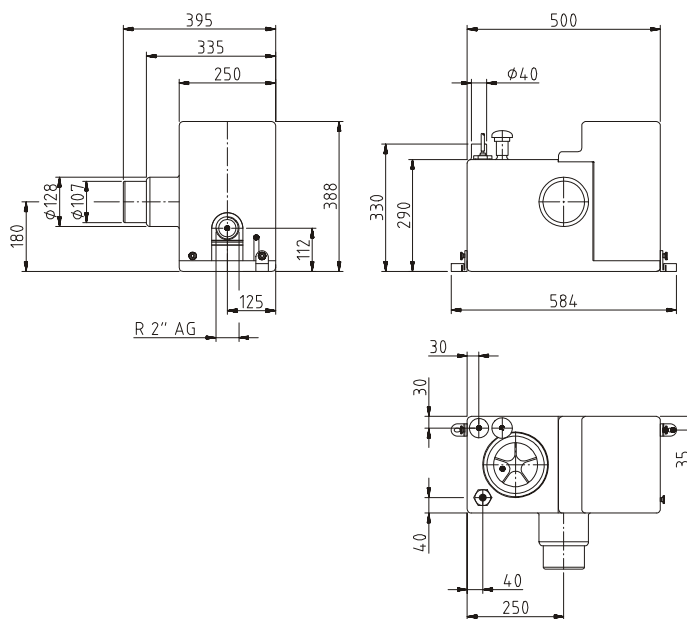
**⚠** Перед каждым ремонтом или контрольной проверкой отключать установку от сети (выдернуть штекер из розетки!)

Неполадка	Причина	Устранение
Насос стоит	Отсутствует питание в сети	Проверить и/или восстановить питание
	Рабочее колесо заблокировано	Закрывать краны и задвижки. Выкачать воду из резервуара с помощью ручного мембранного насоса, открыть отверстие для чистки и вручную очистить резервуар и рабочее колесо.
	Напорный шланг забит или пропускает воду	Шланг проверить, прочистить или заменить
Насос не отключается	Сгорел предохранитель в блоке управления	Проверить предохранитель
	Напорный шланг забит или пропускает воду	Шланг проверить, прочистить или заменить
	Сломан блок управления.	Проверить и/или поменять блок управления.

## 13. Примеры установки



## 14. Размеры для монтажа



## 15. Запасные части и чертежи

**ВНИМАНИЕ:** В следующем списке перечислены запасные части, которые пригодны только для одной определённой модели насоса. Поэтому при **каждом заказе необходимо указывать:**

- Модель насоса
- Год выпуска (см. заводскую табличку)
- Номер на чертеже (xx : Найти точный номер детали на чертеже и указать в бланке заказа (см. таблицу))
- Название детали (см. таблицу)
- Количество заказываемых деталей

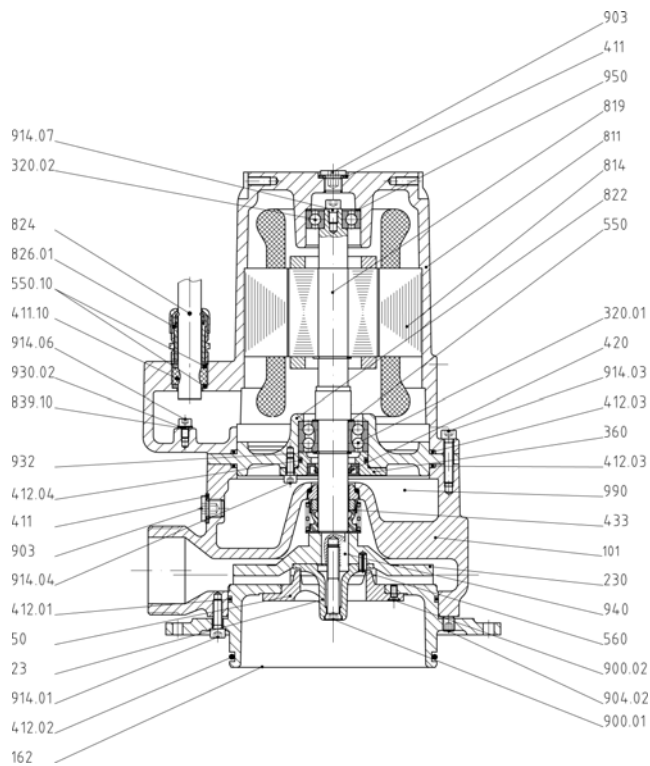
### 15.1. Список запасных частей для резервуара-сборника

№.	Название	№	Название
1.01	Резервуар-сборник	4.02	Винтовые штуцеры
1.02	Винт с накатаной головкой	4.03	Фибропрокладка
1.03	КС-Винт с накатаной головкой	4.04	О-Кольцо 30x3
2.01	Насос	4.05	О-Кольцо 16x3
2.02	Цилиндрический винт	4.06	Держатель для гидрометрической трубки
3.01	Шланговый наконечник	4.07	Гидрометрическая трубка (полностью укомплектованная)
3.02	Полиэтиленовый шланг	5.01	Вентиляционный клапан
3.03	Угловая шланговая насадка	5.02	Полиэтиленовый шланг
3.04	Шланговый зажим	5.03	Угольный фильтр
4.01	Полиэтиленовый шланг	6.00	Малый блок управления

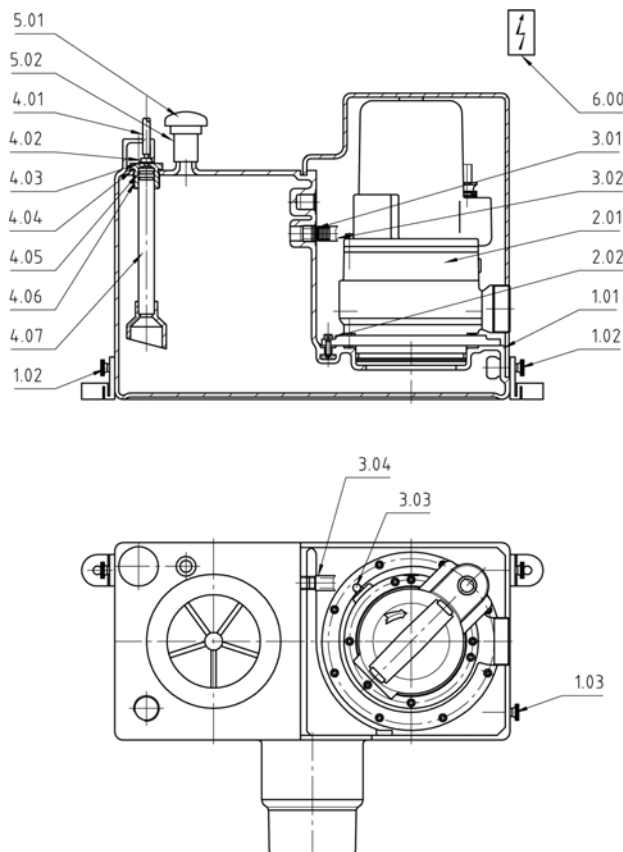
### 15.2. Список запасных частей для насоса

№	Название	№	Название
23	Режущая головка	819	Вал с ротором
50	Режущее кольцо	822	Корпус вала эл. двигателя
101	Корпус насоса	824	Резиновый водопроводный шланг
162	Крышка всасывающего отверстия	826	Нажимный винт
230	Рабочее колесо		Кабельный наконечник
	Упорный шарикоподшипник	839.10	Винт
320.01	Радиальный шарикоподшипник	900.01	Винт
320.02	Крышка подшипника	900.02	Винт
360	Фибропрокладка	900.03	Винт
411.02	О-Кольцо	904	Штифт с резьбой
412.01	О-Кольцо	914.01	Винт
412.02	О-Кольцо	914.02	Винт
412.03	О-Кольцо	914.03	Винт
412.04	О-Кольцо	914.04	Винт
420	Прокладка вала эл. двигателя (сальник)	930	Зубчатая упругая шайба
433	Контактное уплотнительное кольцо	932	Предохранительное кольцо
550	Пригоночная шайба	940	Призматическая шпонка
560	Стяжной штифт	950	Компенсационная шайба
811	Корпус эл. двигателя	990	Моторное масло
814	Статор с обмоткой		

### 15.3. Чертежи запасных частей для насоса



### 15.4. Чертежи запасных частей для резервуара-сборника



**16. Формуляр заказа запасных частей**

**Адресат:**

**НОМА Pumpenfabrik GmbH**

**D – 53819 Neunkirchen-Seelscheid**

**Fax: 0 22 47 / 7 02 44**

**Модель насоса** (см. заводскую табличку):

\_\_\_\_\_

**Год выпуска** (см. заводскую табличку):

\_\_\_\_\_

**Отдельные запасные части:**

**1) Поз.-№:**

**Название:**

**Кол-во:**

\_\_\_\_\_

\_\_\_\_\_

\_\_\_\_\_

**2) Поз.-№:**

**Название:**

**Кол-во:**

\_\_\_\_\_

\_\_\_\_\_

\_\_\_\_\_

**3) Поз.-№:**

**Название:**

**Кол-во:**

\_\_\_\_\_

\_\_\_\_\_

\_\_\_\_\_

**4) Поз.-№:**

**Название:**

**Кол-во:**

\_\_\_\_\_

\_\_\_\_\_

\_\_\_\_\_

**5) Поз.-№:**

**Название:**

**Кол-во:**

\_\_\_\_\_

\_\_\_\_\_

\_\_\_\_\_

**Получатель:**

\_\_\_\_\_

\_\_\_\_\_

\_\_\_\_\_

\_\_\_\_\_

\_\_\_\_\_

Подпись/ Фирменная печать