

Руководство по эксплуатации и монтажу

12/2009



Насосные установки
Серия

Sanistar
Sanistar PLUS

Оглавление

Содержание	Стр.
1. Декларация о соответствии стандартам ЕС	2
2. Техника безопасности	3
2.1. Общие сведения	3
2.2. Инструкция по технике безопасности	3
3. Применение и технические данные	3
3.1. Применение насосных установок	3
3.2. Об установках этой серии	3
3.3. Технические данные	4
3.3. Условия эксплуатации	4
3.4. Применение во взрывоопасных условиях	4
4. Гарантия	4
5. Транспортировка и хранение	4
6. Подключение электрооборудования	4
6.1. Общие сведения	4
6.2. Электронные блоки управления	5
6.3. Как поменять местами фазы эл. кабеля	7
7. Установка и сборка	7
8. Ввод в эксплуатацию	7
9. Техническое обслуживание и ремонт	7
10. Неполадки, их причины и устранение	8
11. Условия гарантии и гарантийный талон	9
12. Примеры установки	10
13. Размеры для монтажа	10
14. Чертежи и список запасных частей	13
14.1. Список запасных частей для резервуара-сборника	13
14.2. Чертежи запасных частей для резервуара-сборника	14
14.3. Список запасных частей для насоса	15
14.4. Чертежи запасных частей для насоса	16
15. Бланк для заказа запасных частей	17

1. Декларация о соответствии стандартам ЕС

Декларация о соответствии стандартам ЕС в частности соглашению о 89/392/..., приложению 2 А о соответствии производственных машин

Мы, HOMA Pumpenfabrik GmbH, Industriestr. 1, D-53819 Neunkirchen-Seelscheid, Германия, со всей ответственностью заявляем, что насосы серий

Sanistar

Sanistar PLUS

по своей концепции и конструкции полностью соответствуют техническим стандартам, а также требованиям безопасности и гигиены, которые изложены в вышеуказанном постановлении. Это заявление теряет силу в случае изменения конструкции насоса без согласия производителя.

Предписания ЕС, которыми мы руководствуемся при изготовлении насосов:

Предписание о стандартах машин	98/ 37/EG
Предписание об электромагнетическом соответствии	89/336/EG
Поправка	92/ 31/EG
Поправка	93/ 68/EG
Предписание о силе напряжения ¹⁾	73/ 23/EG
Предписание о взрывозащищённой технике ²⁾	94/ 9/EG
Предписание о товарах для строительства	89/106/EG

Используемые соответствующие нормы:

EN 60335-2-41 ¹⁾	EN 60335-1 ¹⁾	EN 60034 Teil 5
EN 60204 Teil 1 ¹⁾	EN 61000-6-1	EN 61000-6-2
EN 61000-6-3	EN 61000-6-4	EN 55014-1
EN 55014-2	EN 61000-3-2	EN 61000-3-3
EN 12050-1-4	EN 292	EN 50014/18/19/20 ²⁾

Дополнительно применяемые национальные нормы и технические предписания (другие предписания общего машиностроения, использованные при конструировании)

ISO 9906

DIN 24250



Доктор Клаус Хофман, Директор фабрики
01.01.2004 HOMA Pumpenfabrik GmbH


¹⁾ недействительны для взрывобезопасных моделей


²⁾ действительны только для взрывобезопасных моделей

2. Техника безопасности

2.1. Общие сведения


Обозначения предписаний в этой инструкции

 Обозначение для предписаний, невыполнение которых может повлечь за собой опасности для людей. Общее обозначение опасности в соответствии с немецкой государственной нормой DIN 4844- W 9.


 При предупреждении об опасности от электрического напряжения используется знак в соответствии с немецкой государственной нормой DIN 4844- W 8.


2.2. Инструкция по технике безопасности


Наряду с общеизвестными предписаниями эта инструкция содержит ряд особых предписаний и норм. Общеизвестные предписания и нормы, не упомянутые в этой главе, не теряют своей силы.


 Эта инструкция содержит основные предписания, соблюдение которых необходимо при установке, эксплуатации и уходе за насосом. Обслуживающий персонал должен быть ознакомлен с содержанием этой инструкции перед началом монтажа. Во время эксплуатации инструкция должна постоянно находиться на месте применения насоса и быть все время в распоряжении обслуживающего персонала. Лица, не ознакомленные с содержанием этой инструкции, не имеют права пользоваться насосом.


Детям и подросткам, не достигшим 16ти летнего возраста, также не разрешается пользоваться насосом или находиться вблизи во время его работы.


 Монтаж установки должен производиться только профессиональным электриком.


 Рабочая площадка должна быть целесообразно изолирована в соответствии с местными предписаниями по технике безопасности.


 Используйте персональные средства безопасности, например защитные перчатки, очки, шлем и резиновые сапоги.


 Проверьте, свободны ли аварийные выходы, ведущие к месту работы.


 Для предохранения от отравления ядовитыми газами, проверьте до начала работы, достаточен ли приток чистого воздуха к месту работы, и нет ли вблизи утечки ядовитых газов.


 Все работы по обслуживанию установки проводить с напарником (не в одиночку).


 Убедиться, что все используемые вспомогательные приборы (например дополнительные насосы) не повреждены и в состоянии обеспечить безсбойную работу установки.

 При необходимости проведения работ с помощью сварочного или электрического оборудования, удостоверьтесь, что нет опасности взрыва.

 Все приборы и датчики, обеспечивающие безопасность на рабочем месте, должны быть включены сразу после окончания работ.

 Владелец насоса несет полную ответственность перед третьими лицами на месте его применения.

 Не подносить руки близко к всасывающему отверстию или напорному патрубку во время работы насоса или до полной остановки колеса.

 На месте применения насоса необходимо соблюдать предписания техники безопасности во избежание несчастных случаев и общие технические предписания.

Производитель **не несет ответственности** за повреждения, причиненные вследствие применения насоса при несоблюдении предписаний, изложенных в инструкции. Те же предписания распространяются на отдельные детали при повреждении.

3. Применение и технические данные

3.1. Применение установок

Насосные установки серий Sanistar, Sanistar PLUS фабрики HOMA применяются для откачки сточных вод с фекалиями и крупными твердыми частицами из помещений, находящихся ниже уровня воды в канале. Насосы не предназначены для перекачки воды с сильно абразивными частицами как песок, щебень или камни. При наличии в сточной воде химически агрессивных веществ убедиться в устойчивости материалов, из которых изготовлена установка, против этих веществ.

3.2. Об установках этой серии

Установки этой серии состоят из некорродирующего, не пропускающего воду, запахи и газы резервуара-сборника и одного или двух насосов. В резервуар встроены впускные и напорные штуцеры, вентиляционное отверстие и отверстие для подключения ручного мембранного насоса (см. стр. 19 - 21).

Канализационные установки оснащены режущим устройством перед всасывающим патрубком. Это устройство из нержавеющей стали состоит из жестко монтированного к патрубку режущего кольца и вращающейся режущей головки. Оно измельчает твердые частицы так, что для сточной воды можно использовать водопроводные трубы малого диаметра (от DN 50).

Установки оснащены пневматическим регулятором уровня воды с манометрическим выключателем.

Блок управления, входящий в комплект поставки, оснащен печатной платой, световыми диодами, подставкой, затворным щитком и манометрическим выключателем. Пневматический регулятор уровня соединён со шлангом в резервуаре-сборнике и включается автоматически в зависимости от уровня воды.

Диоды сигнализируют следующие состояния насоса:

- Рабочий режим
- Обратное направление вращения эл. двигателя (для моделей, работающих от переменного тока).
- Неполадки
- Сигнал тревоги

Защитный термодатчик в обмотке насоса соединён с блоком управления и выключает насос автоматически при перегревании или перенагрузке эл. двигателя.

В блок управления вмонтирован штекер для подсоединения аккумуляторной буферизации, которая включает сигнал тревоги при сбоях питания. Аккумулятор можно заказать дополнительно по листу принадлежностей. Аккумуляторная буферизация включается макс. через 15 мин. после прерывания подачи тока.

Аккумулятор поставляется незаряженным. Время зарядки примерно 100 часов. Зарядка происходит автоматически когда блок управления подсоединён к сети.

Внимание: Отслужившие аккумуляторы должны быть утилизированы в соответствии с местными предписаниями.

В блоки управления, работающие от переменного тока, встроены фазовые контрольные диоды, которые загораются, когда двигатель вращается в неправильном направлении, но не блокируют насос во время запуска. Все насосы оснащены выключателем с функциями «Test» (ручное управление), «Aus» и «Auto» (автоматический режим), а также переключатель «вкл./выкл.» для встроенного акустического сигнала.

Однонасосные установки Sanistar

Насос включается, когда уровень воды в резервуаре достигает точки включения, и работает пока уровень воды не снизится до точки отключения насоса. Доходит уровень воды до максимальной отметки, раздается сигнал, который длится, пока вода не опустится до допустимого уровня.

Двухнасосные установки Sanistar / Sanistar PLUS

Блок управления переключает насосную станцию во время её работы с одного насоса на другой. Если уровень воды достиг точки включения 1, включается первый насос. Доходит вода до уровня включения 2, тогда автоматически включается второй насос. Когда жидкость в резервуаре снова опускается до уровня 1, блок управления отключает первый насос. Второй насос выключается при достижении точки отключения. Если при работе обоих насосов уровень воды остается выше максимальной отметки, раздается сигнал, который длится, пока вода не опустится до допустимого уровня.

3.3. Технические данные

Sanistar / Sanistar PLUS

Напорный патрубок	Фланец DN 80 / EU-переходник DN 80 / DN 100
Напряжение	
Однофазные двигатели (Модель W)	230 Вольт
Трёхфазные двигатели (Модель D)	400 Вольт
Частота вращений двигателя	
Sanistar 110..., 120..., 210..., 220..., Sanistar PLUS 320.../ 620..., 325.../ 625...	1450 об./мин
Sanistar 130 D, 230 D, Sanistar PLUS 330 D / 630 D, 335 D / 635 D	2900 об./мин
Класс изоляции	F
Класс защиты	
Эл. двигатель	IP 68
Блок управления	IP 54
Соединительный кабель	
Установка – блок управления-	3,0 м
Блок управления – сетевой штекер	0,8 м
Тип кабеля	
Установка – блок управления-	H07RN-F...
Блок управления – сетевой штекер	H07RN-F...
Потребляемая мощность блока управления	15 Ватт
Температура возд. при работе насоса	от 0° до +40°С
Температура хранения	от -30° до +50°С

Sanistar

	Sanistar 1...	Sanistar 2...
Высота впускного патрубка	180 мм (DN 100) 210 мм (DN 150) 250 мм (DN 100)	180 мм (DN 100) 210 мм (DN 150) 250 мм (DN 100)
Объем резервуара	70 л	95 л
Пропускная способность	30 л	45 л

Sanistar PLUS

	Sanistar PLUS 3...	Sanistar PLUS 6...
Высота впускного патрубка	700 мм (DN 100) 300 мм (DN 150) 400 мм (DN 150) *	700 мм (DN 100) 300 мм (DN 150) 400 мм (DN 150) *
Объем резервуара	300 л	600 л
Пропускная способность	120 л – 225 л	240 л – 450 л

* С помощью колена 90° - возможно увеличить высоту горизонтального патрубка до 600 мм или больше, конструкция горизонтально подвижна.

3.4. Условия эксплуатации


Температура перекачиваемой воды: 35°С, кратковременно до макс. 60°С.


Плотность перекачиваемой жидкости макс.: 1100 кг/м³

Водородный показатель: от 5 до 11.

Режим работы: Эл. двигатели рассчитаны на непрерывный режим работы S1, с макс. 15 включений в час. Условия нашей гарантии и советы по уходу за насосом распространяются на переменный режим работы. Информацию о сокращении срока гарантии и о сроках между техническими осмотрами вы сможете получить в нашем центре обслуживания.

3.5. Применение во взрывоопасных условиях


 При опасности взрыва работать исключительно со взрывобезопасными моделями! (см. программу поставки).


 Класс противозрывной защиты проверяется и подтверждается соответствующими местными органами для каждого места установки.

4. Гарантия

Гарантийное обслуживание моделей насосов, описанных в этом руководстве, производится только при соблюдении всех предписаний по эксплуатации и техническому обслуживанию, в особенности предписаний по установке, применению и режиму работы насосов.


5. Транспортировка и хранение


 Переносить насос исключительно за предназначенную для этого ручку. Ни при каких обстоятельствах не поднимать и не переносить насосы, взявшись за провод, соединительные трубы или напорный патрубок.


 Насос можно переносить как в вертикальном, так и в горизонтальном положении. Не бросать и не опрокидывать насос. Хранить насос в сухом, защищенном от сильных перепадов температуры помещении.


6. Подключение электрооборудования


6.1. Общие сведения

 Перед подключением насоса к электросети, проверить, отвечают ли параметры сети предписаниям по технике безопасности при подключении насоса. Заземление, обнуление, разделительный трансформатор, предохранитель от перепадов эл. тока и напряжения в сети должны соответствовать предписанным параметрам на месте применения.

 Указанное в таблице технических характеристик напряжение должно соответствовать напряжению в сети.

 Перед включением насоса, необходимо убедиться, что эл. соединения защищены от проникновения воды и влажности. Перед подключением проверить не поврежден ли кабель или штекер.

 Следить за тем, чтобы вода не попадала на конец кабеля, подсоединенного к насосу, потому что вода может таким образом проникнуть в места соединения с электродвигателем.

 Ни при каких обстоятельствах не монтировать защиту электродвигателя или блоки управления в местах с опасностью взрыва.

Подключение к сети должно быть произведено в соответствии с соответствующими местными предписаниями.

Данные о напряжении и частоте указаны в заводской табличке на блоке управления. Допустимая разница в напряжении от +6% до - 10%.

Данные на заводской табличке должны полностью соответствовать характеристикам местной сети.

Насосные установки фирмы НОМА серийно оснащены электронным блоком управления, установки с однофазными двигателями для напряжения 230 Вольт оснащены также конденсатором встроенным в блок управления.

В обмотки эл. двигателей насосных установок вмонтированы термодатчики, которые подключены к блоку управления. При перегревании или перенагрузке двигателя насос автоматически выключается. Двигатели насосов не нуждаются в дополнительном предохранителе.

Насосы должны быть подсоединены к сети в соответствии с обозначениями на окончании кабеля блока управления. Насосы, поставляющиеся с сетевым штекером нужно только включить в сеть.

К блоку управления может быть подсоединён дополнительный прибор для уведомления о неполадках. Максимальная нагрузка: постоянный ток 250 Вольт, 5 Ампер, постоянный ток 1.

Запуск

Насосные станции НОМА настроены для прямого запуска (DOL).

6.2. Электронные блоки управления

Блок управления, которым оснащен насос, регулирует и контролирует все рабочие функции установки и уведомляет о неполадках.

6.2.1. Однонасосная установка Sanistar

Оснащена переключателями для следующих функций:

Рабочий выключатель:

Положение «Manu» - «ручной режим»

Насос работает без остановки, независимо от уровня воды в резервуаре. В этом случае выключатель нужно держать нажатым в течении всего рабочего времени. При отпускании выключателя он автоматически возвращается в положение «Aus/Off» - «выкл».

Положение «Aus / Off» - «выкл.»

Насос выключен.

Положение «Auto» - «автоматический режим»

Насос включается автоматически, в зависимости от уровня воды в резервуаре.

Кнопка «Reset» – «восстановить»

С помощью этой кнопки насос возвращается в рабочее состояние после сбоя в работе.

Выключатель акустического сигнала



Положение «Вкл.»

Акустический сигнал включается вместе с диодами «неполадка» или «тревога» (описание следует).

Положение «Выкл.»

Акустический сигнал выключен.

Цветные диоды сигнализируют следующие неполадки:

Желтый диод «Phasenfolge» - «последовательность фаз» (при переменном токе)

Загорается, если окончания эл. кабеля + и – перепутаны местами. Двигатель насоса вращается в этом случае в неправильном направлении, что уменьшает мощность насоса и ускоряет износ деталей.

Диод не загорается, если например после замены эл. двигателя не правильно подсоединён электрокабель, соединяющий двигатель с блоком управления, из-за чего двигатель вращается в обратную сторону. Во избежание этого всегда проверять направление вращения двигателя, даже если он снят с насоса. Рабочее колесо должно вращаться по часовой стрелке, если смотреть с верхней стороны насоса. При запуске насос делает слабый рывок против часовой стрелки. Как поменять местами фазы при их неправильном положении описано в пункте 6.3.

Зеленый диод «Betrieb»-«рабочий режим»

Включается при рабочем состоянии насоса.

Красный диод «Störung»-«неполадка»

- Включается вместе с диодом «Alarm» - «сигнал тревоги»:

Одновременное включение этих двух диодов означает, что двигатель отключился из-за перегревания. В этом случае дополнительно раздается акустический сигнал, если он не отключен. Параллельно включается дополнительный прибор для уведомления о неполадках, если он подключен. После остывания двигателя отключите диоды с помощью кнопки «Reset».

Если после этого в работе наблюдаются отклонения, обратитесь в сервисную мастерскую.

Красный диод «Störung» – «неполадка»

- мигающий сигнал

Включается за 2 месяца до годовой контрольной проверки. Сигнал устраняется и устанавливается заново в мастерской во время проверки.

Деактивировать «Мигающий сигнал»:

Установить переключатель режима работы в положение «Aus/Off»-«выкл.» и затем нажать кнопку «Reset». Отпустить кнопку «Reset», после чего должен на секунду загореться диод «Alarm»-«сигнал». В этот момент поставить выключатель в позицию «Auto». Мигающий сигнал выключен.

Активировать «Мигающий сигнал»: (возможно только в сервисной мастерской!)

Отключить таймер диагностического прибора ServCom. Затем установить переключатель режима работы в положение «Aus/Off»-«выкл.», после чего нажать кнопку «Reset».

Совет для сервисной мастерской:

Деактивировать «Мигающий сигнал» возможно от версии блока управления 1.0d (см. позицию в меню диагностического прибора ServCom).

Мигающий сигнал деактивирован, если в приборе ServCom за № версии появляется символ «!». В обратном случае сигнал активирован.

Красный сигнал «Alarm» – «тревога»

- постоянный сигнал

Загорается, когда уровень воды в резервуаре поднимается выше максимального уровня. Одновременно раздается акустический сигнал, если он включен. Параллельно включается дополнительный прибор для уведомления о неполадках. Загорается одновременно с диодом «Alarm»-«сигнал тревоги» зелёный диод «Betrieb» - «рабочий режим», значит насос не справляется с большим объёмом воды, присутствующим в данный момент. В этом случае нужно подождать, когда уровень воды спадёт. Диоды погаснут автоматически. Если диоды продолжают гореть, это означает сбой в режиме работы насоса. В этом случае необходимо обратиться в сервисную мастерскую.

**Красный диод «Alarm» - «сигнал тревоги»
- Мигающий сигнал**

Мигает красный диод «Alarm» - «сигнал тревоги», значит блок управления зарегистрировал особенно долгое включение насоса. В этом случае обращайтесь в сервисную мастерскую.

6.2.2. Двухнасосная установка Sanistar / Sanistar PLUS
Оснащена переключателями для следующих функций:

Рабочий выключатель (на каждом насосе):

Положение «Manu» - «ручной режим»

Насос работает без остановки, независимо от уровня воды в резервуаре. В этом случае выключатель нужно держать нажатым в течении всего рабочего времени. При отпускании выключателя он автоматически возвращается в положение «Aus/Off» - «выкл.».

Положение «Aus / Off» - «выкл.»

Соответствующий насос выключен.

Выключатель акустического сигнала

Положение «Вкл.»

Акустический сигнал включается вместе с диодами «неполадка» или «тревога» (описание следует).

Положение «Выкл.»

Акустический сигнал выключен.

Цветные диоды сигнализируют следующие неполадки:

**Желтый диод «Phasenfolge» - «последовательность фаз»
(при переменном токе)**

Зажигается, если окончания эл. кабеля + и – перепутаны местами. Двигатель насоса вращается в этом случае в неправильном направлении, что уменьшает мощность насоса и ускоряет износ деталей. Диод не зажигается если например после замены эл. двигателя не правильно подсоединён электрокабель, соединяющий двигатель с блоком управления, из-за чего двигатель вращается в обратную сторону. Воизбежание этого всегда проверять направление вращения двигателя, даже если он снят с насоса. Рабочее колесо должно вращаться по часовой стрелке, если смотреть с верхней стороны насоса. При запуске насос делает слабый рывок против часовой стрелки. Как поменять местами фазы при их неправильном положении описано в пункте 6.3.

Зеленый диод "Betrieb"-«рабочий режим» (на каждом насосе)

Включается при рабочем состоянии насоса.

**Красный диод „Störung“-«неполадка»
- Включается вместе с диодом „Alarm“ - «сигнал
тревоги» (на каждом насосе):**

Одновременное включение этих двух диодов означает, что двигатель отключился из-за перегрева. В этом случае дополнительно раздаётся акустический сигнал, если он не отключен. Параллельно включается дополнительный прибор для уведомления о неполадках, если он подключен. В этом случае установка автоматически переключается на другой насос.

После остывания двигателя отключите диоды с помощью кнопки «Reset». Если после этого в работе наблюдаются отклонения, обратитесь в сервисную мастерскую.

**Красный диод «Störung Pumpe 1» – «неполадка Насос 1»
- мигающий сигнал**

Включается за 2 месяца до годовой контрольной проверки. Сигнал устраняется и устанавливается заново в мастерской во время проверки.

Деактивировать «Мигающий сигнал»:

Установить переключатель режима работы на насосе 1 в положение «Aus/Off»-«выкл.» и затем нажать кнопку «Reset». Отпустить кнопку «Reset», после чего должен на секунду зажечься диод «Alarm»-«сигнал». В этот момент поставить выключатель насоса 1 в позицию «Auto». Мигающий сигнал выключен.

**Активировать «Мигающий сигнал»: (возможно только в
сервисной мастерской!)**

Отключить таймер диагностического прибора ServCom. Затем установить переключатель режима работы в положение «Aus/Off»-«выкл.», после чего нажать кнопку «Reset».

Совет для сервисной мастерской:

Деактивировать «Мигающий сигнал» возможно от версии блока управления 1.0d (см. позицию в меню диагностического прибора ServCom).

Мигающий сигнал деактивирован, если в приборе ServCom за № версии появляется символ «!». В обратном случае сигнал активирован.

**Красный диод «Störung Pumpe 2» – «неполадка Насос 2»
- мигающий сигнал**

Мигает красный диод «Alarm» - «сигнал тревоги», значит блок управления зарегистрировал особенно долгое включение установки. В этом случае обращайтесь в сервисную мастерскую.

**Красный диод «Alarm» – «тревога»
- постоянный сигнал**

Зажигается, когда уровень воды в резервуаре поднимается выше максимального уровня. Одновременно раздаётся акустический сигнал, если он включен. Параллельно включается дополнительный прибор для уведомления о неполадках. Зажёгся одновременно с диодом « Alarm»-«сигнал тревоги» зелёный диод «Betrieb» - «рабочий режим» на обоих насосах, без видимого сбоя в их работе, значит установка не справляется с большим объёмом воды, присутствующим в данный момент. В этом случае нужно подождать, когда уровень воды спадёт. Диоды погаснут автоматически. Если диоды продолжают гореть, это означает сбой в режиме работы насоса. В этом случае необходимо обратиться в сервисную мастерскую.

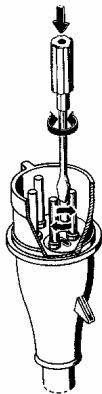
Если красный диод «Alarm»-«сигнал тревоги» горит без видимых сбоев в работе установки, а зелёные диоды, или один из них, выключены, немедленно обращайтесь в сервисную мастерскую.

Контрольный прибор фабрики HOMA ServCom для программирования и проверки рабочих данных заказывается как дополнительное оборудование.


6.3. Как поменять местами фазы


Однофазные эл. двигатели всегда вращаются в правильном направлении. Поэтому контролировать направление вращения у этих двигателей не нужно.

Если контрольный диод блока управления указывает на неправильное подключение фаз, их нужно поменять местами. Насосы серийно оснащены штекерами по стандарту СЕЕ. Перемена местами фаз осуществляется при повороте круглого держателя на полюсе штекера с помощью отвертки на 180°.



7. Установка и сборка

 При установке насоса в шахте закрыть вход в шахту стабильной крышкой, выдерживающей вес человека.

 Во избежание возможных повреждений и ущерба в результате поломки насоса, например затопления помещений, владелец должен позаботиться об установке дополнительных подстраховывающих средств (сигнальные приборы или резервный насос).


Установки монтировать горизонтально на ровной поверхности. Их необходимо закрепить с помощью распорных дюбелей.

Наряду с национальными предписаниями по технике безопасности и мерами по предотвращению несчастных случаев на рабочем месте, а также немецкой индустриальной нормой DIN 1986 для монтажа насосных установок, примите во внимание следующие указания:

- Монтировать установку так, чтобы её отдельные элементы были легко доступны для ухода и управления. Следите за тем, чтобы между впускным штуцером и стенами оставалось достаточно места (около 50 см).
- Встройте во впускной штуцер и водопровод задвижку или кран, чтобы облегчить работы при ремонте или устранении установки.
- Для предотвращения отложений грязи в горизонтальном водопроводе установка должна быть настроена на минимальный напор воды 0,7 м/сек. При вертикальном водопроводе – 1,0 м/сек.
- Впускной патрубком можно подсоединить прямо к унитазу с помощью горизонтального патрубка размером 180 мм, 210 мм или 250 мм, или к водопроводу размером DN 100 или DN 150. Вертикальное подключение возможно также через дополнительный верт. патрубок размером DN 100/ DN 40 или DN 150/ DN 40. Отверстия для желаемого варианта подключения нужно прорезать соответственно расположению впускных патрубков. Внутренний диаметр отверстия подогнать под диаметр патрубка.
- При прокладке труб использовать как можно меньше колен (уголков). Водопровод должен быть выведен на высоту выше уровня воды в канале и затем через колено быть подсоединён к канализации.
- Принять меры по предотвращению замерзания водопровода. Водопровод должен быть изолирован на всем его протяжении от насоса до канализации.
- Сразу после обратного клапана встроить в водопровод клиновидную задвижку.

- Для обеспечения функции регулирования уровня воды, следить чтобы напорный шланг, соединяющий резервуар с поплавковым выключателем, был проложен без изгибов и петель снизу вверх.
- Прорезать отверстия для монтажа вентиляционного патрубка и прикрепить с помощью поставляющегося в комплекте эластичного переходника вентиляционную трубку размером DN 70 к резервуару. Прокладывать вентиляционные трубы без изгибов, с минимальной возможностью засорения. Монтаж проводить в соответствии с местными предписаниями и нормами.
- Блок управления, поставляющийся с насосом, располагать в местах с малой вероятностью затопления в соответствии с местными предписаниями.
- Мы советуем встроить ручной мембранный насос, с помощью которого возможно опустошение резервуара при отсутствии питания в сети или поломке насоса. Для этого просверлить предназначенный для ручного мембранного насоса вход размером 1" в стенке резервуара. Соединить ручной мембранный насос с резервуаром с помощью трубы или шланга. После мембр. насоса встроить обратный клапан, чтобы предотвратить возвращение воды в резервуар. Подсоединить ручной мембранный насос к канализации.

8. Ввод в эксплуатацию


 Не допускать работу насоса при сухом ходе в течении длительного времени (опасность перегрева).


Перед вводом установки в эксплуатацию открыть все имеющиеся краны и клиновидные задвижки У моделей, работающих от переменного тока, необходимо проконтролировать, правильно ли вращается рабочее колесо (см. пункт 6.3).


Поставить переключатель режима работы на «Auto».


Насос включается автоматически, как только вода в резервуаре-сборнике достигнет точки включения насоса. Когда вода опускается до точки отключения, насос автоматически выключается.

9. Техническое обслуживание и ремонт


 Перед началом работ по техобслуживанию отключить насос от сети во избежание произвольного включения.

 Перед началом работ дождаться полной остановки всех вращающихся частей насоса!

 При возможных неполадках ремонтировать насос только в фирменных мастерских Хома или в гарантийных мастерских наших представителей. Изменения конструкции насоса разрешается только с согласия производителя. Для ремонта и изменения конструкции использовать исключительно запасные части производителя.

 Производитель **не несет ответственности** за повреждения и ущерб, возникшие во время работы насоса вследствие ремонта, произведенного не в мастерских,

предписанных производителем, или в случаях применения не оригинальных запасных частей. Те же условия распространяются на принадлежности.

 Перед началом работ промыть насос, корпус как снаружи, так и изнутри, а также отдельные детали, снятые с насоса, чистой водой.

При нормальном режиме работы необходимо каждый год проводить техническую проверку. При безостановочном режиме работы или особенно сильной нагрузке (напр. крупные частицы грязи) необходимо производить проверки каждые 1.000 рабочих часов.


Для достижения безбойной работы насоса в течении продолжительного периода времени, нужно соблюдать следующие рекомендации:

- Контролировать расход тока (А).
- Шланг между резервуаром и блоком управления должен пролежать ровно, без загибов и не пропускать воду. В противном случае возможны сбои в работе установки.
- Проверить, не пропускает ли кабель воду, и нет ли на нем других повреждений.
- Контролировать корпус насоса и рабочее колесо, при видимых повреждениях позаботиться об их замене.
- Проверить, прокручивается ли подшипник свободно и беззвучно. При повреждениях произвести генеральный ремонт в одной из гарантийных мастерских или на станции технического обслуживания фабрики Хома.

Договор о сервисном обслуживании:

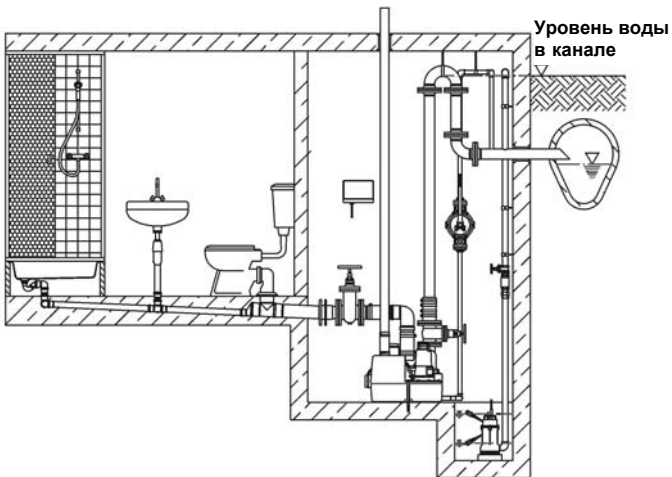
Для регулярных профессиональных проверок и ремонта мы советуем заключить договор о сервисном обслуживании с одной из наших фирменных мастерских. Обращайтесь в наш фабричный центр обслуживания!

10. Неполадки, их причины и устранение

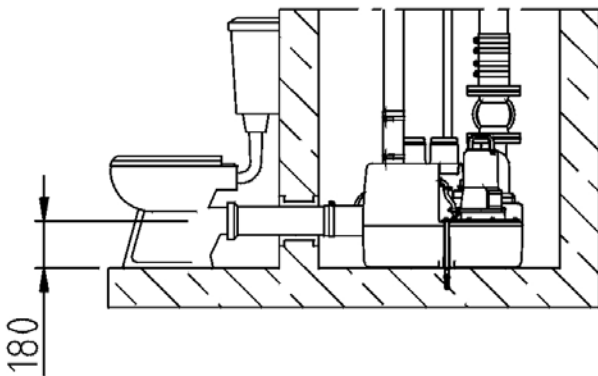
 Перед каждым ремонтом или контрольной проверкой отключать установку от сети (выдернуть штекер из розетки!)

Неполадка	Причина	Устранение
Насос стоит	Отсутствует питание в сети	Проверить и/или восстановить питание
	Рабочее колесо заблокировано	Закрывать краны и задвижки. Выкачать воду из резервуара с помощью ручного мембранного насоса, открыть отверстие для чистки и вручную очистить резервуар и рабочее колесо.
	Напорный шланг забит или пропускает воду	Шланг проверить, прочистить или заменить
Насос не отключается	Сгорел предохранитель в блоке управления	Проверить предохранитель
	Напорный шланг забит или пропускает воду	Шланг проверить, прочистить или заменить
	Сломан блок управления.	Проверить и/или поменять блок управления.
Неполадка или сигнал тревоги на блоке управления	Обратный клапан заблокирован или пропускает воду	Для прочистки водопровода повернуть направо винт, находящийся на стороне обратного клапана. Снять эластичный переходник и отвинтить задвижку. Проверить и прочистить обратный клапан. Не снимать корпус с резервуара.
	Смотри пункт 6.2. этого руководства.	

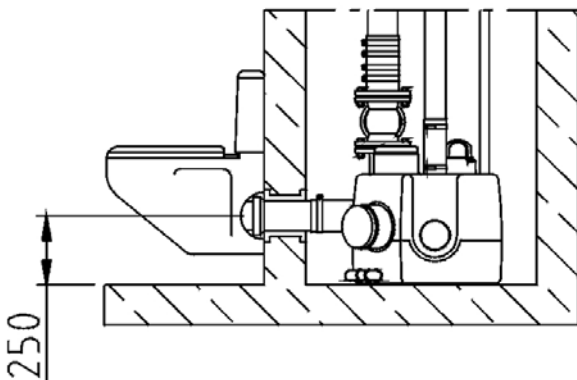
12. Примеры установки



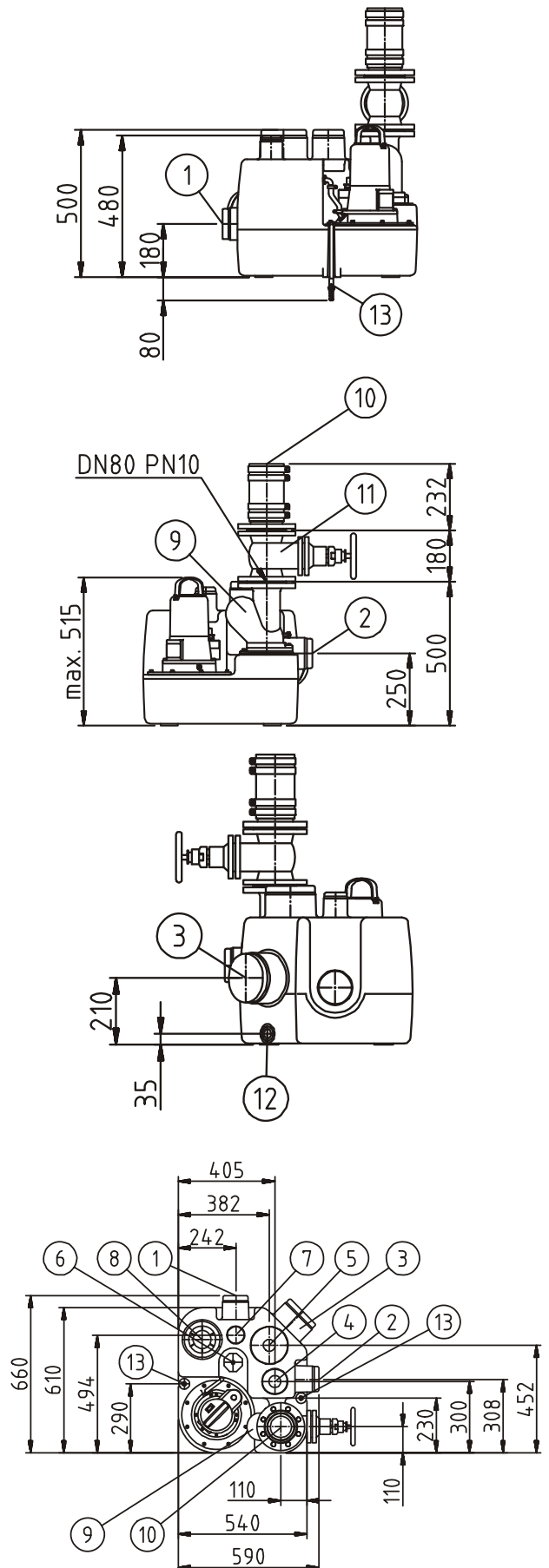
Прямое подключение к унитазу по Евростандарту
(Высота впускного патрубка 180 мм)



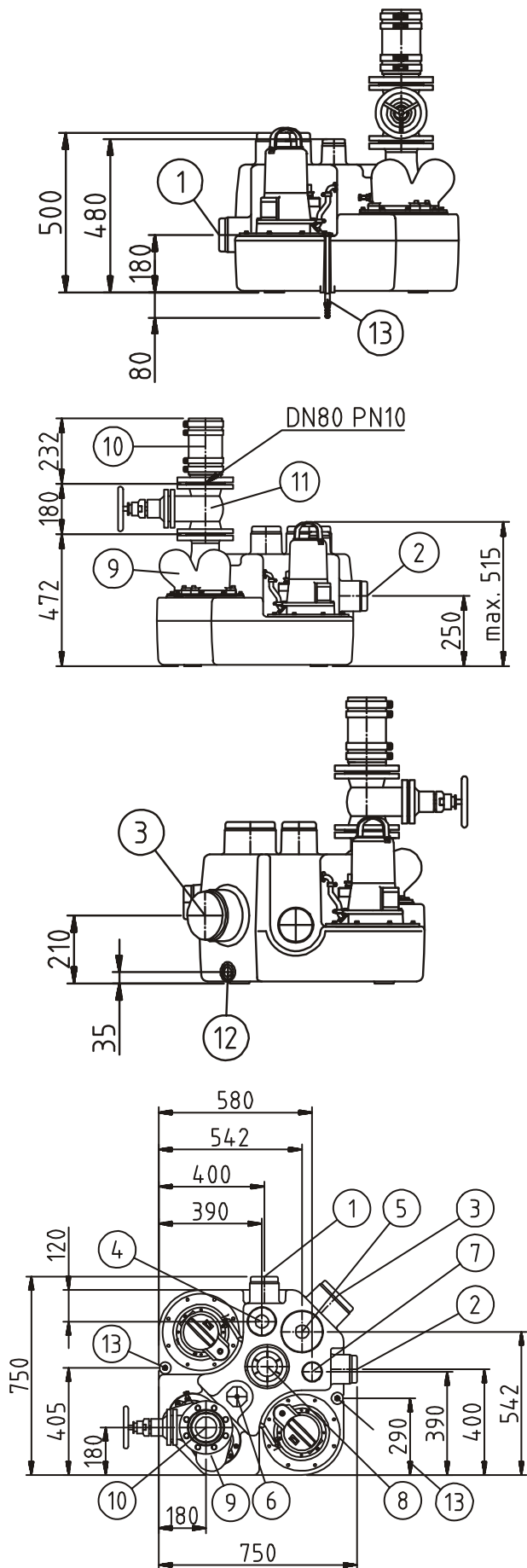
Прямое подключение к подвесному унитазу
(Высота впускного патрубка 250 мм)



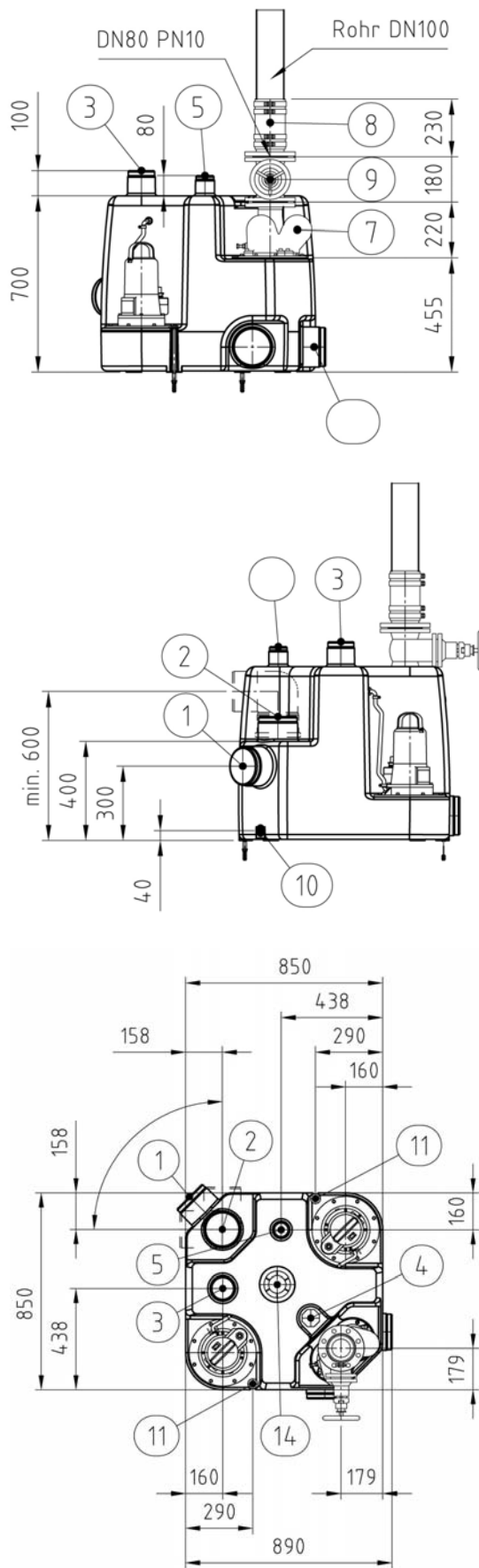
13. Размеры для монтажа Sanistar однонасосная установка



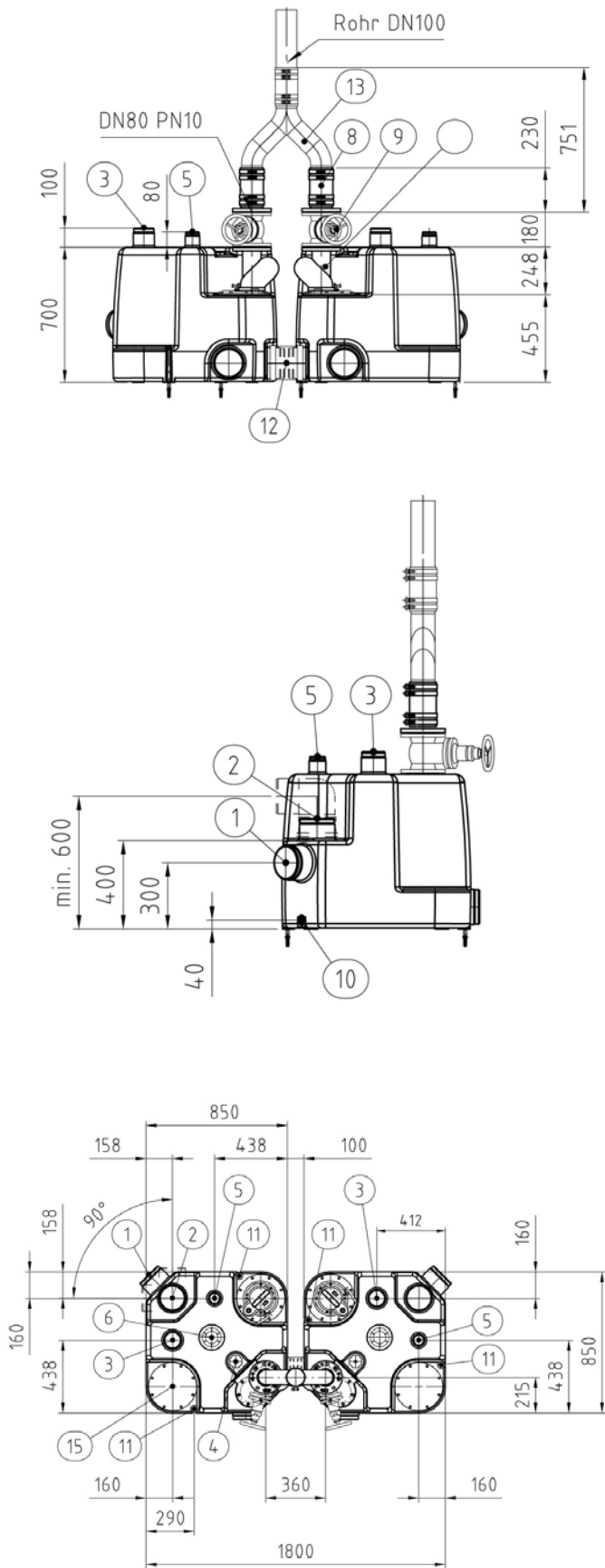
Sanistar двухнасосная установка



Sanistar PLUS двухнасосная установка



Sanistar PLUS тандемная установка



Легенда

- 1: Впускной горизонтальный штуцер DN 100
- 2: Впускной горизонтальный штуцер DN 100
- 3: Впускной горизонтальный штуцер DN 100
- 4: Впускной вертикальный штуцер DN 100 / DN 40
- 5: Впускной вертикальный штуцер DN 100 / DN 40
- 6: Подключение пневматического переключателя
- 7: Вентиляционные штуцеры
- 8: Канал для чистки
- 9: Шаровой обратный клапан DN 80
- 10: Эластичный переходник
- 10: Клиновидная задвижка DN 80
- 12: Вход для ручного мембранного насоса
- 13: Закрепительная подставка

14. Запасные части и чертежи

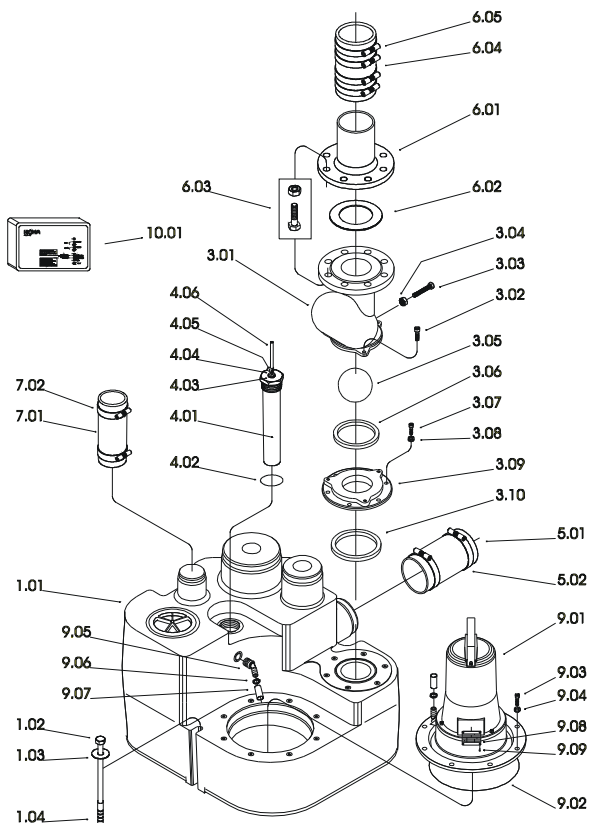
14.1. Список запасных частей для резервуара-сборника

ВНИМАНИЕ: В следующем списке перечислены запасные части, которые пригодны только для одной определённой модели насоса. Поэтому при каждом заказе необходимо указывать:

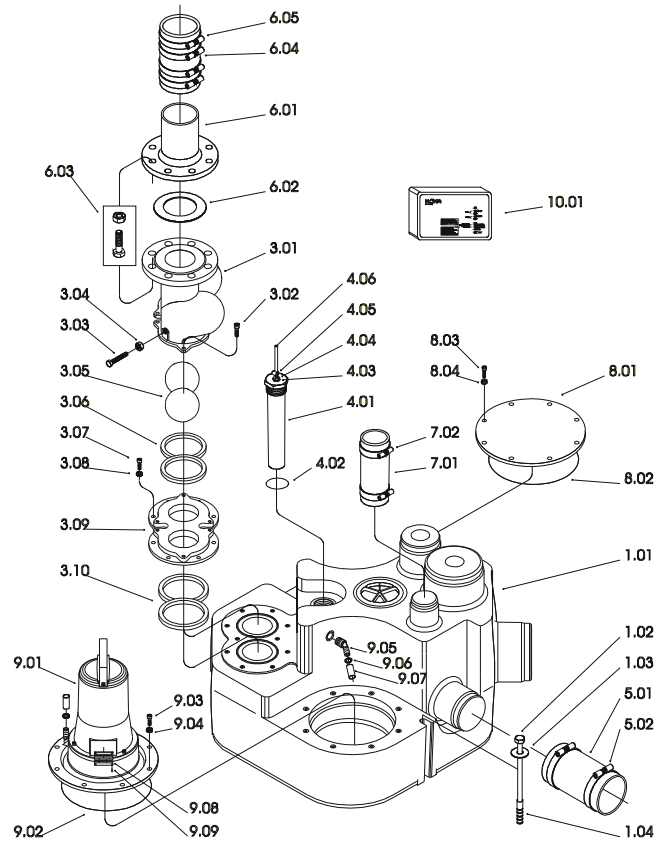
- Модель насоса
- Год выпуска (см. заводскую табличку)
- Номер на чертеже (xx : Найти точный номер детали на чертеже и указать в бланке заказа (см. таблицу)
- Название детали (см. таблицу)
- Количество заказываемых деталей

№	Название	№	Название
1.01	Резервуар-сборник	4.06	Пластмассовый шланг
1.02	Шестигранный винт	5.01	Брезентовый шланг
1.03	U-Шайба	5.02	Хомут
1.04	Дюбель	6.01	Фланцевый штуцер
3.01	Корпус обратного клапана	6.02	Фланцевая прокладка
3.02	Цилиндрический винт	6.03	Шестигранный винт
3.03	Шестигранный винт	6.04	Брезентовый шланг
3.04	Герметизирующая гайка	6.05	Хомут
3.05	Шар обратного клапана	7.01	Брезентовый шланг
3.06	Кольцевая прокладка	7.02	Хомут
3.07	Цилиндрический винт	9.01	Погружной насос
3.08	U-Шайба	9.02	О-Кольцо
3.09	Основная прокладка	9.03	Цилиндрический винт
3.10	Кольцевая прокладка	9.04	U-Шайба
4.01	Гидрометрическая трубка	9.05	Насадка для шланга
4.02	О-Кольцо	9.06	Хомут
4.03	Кольцевая прокладка	9.07	Брезентовый шланг
4.04	Винтовые штуцеры	10.01	Блок управления
4.05	Хомут		

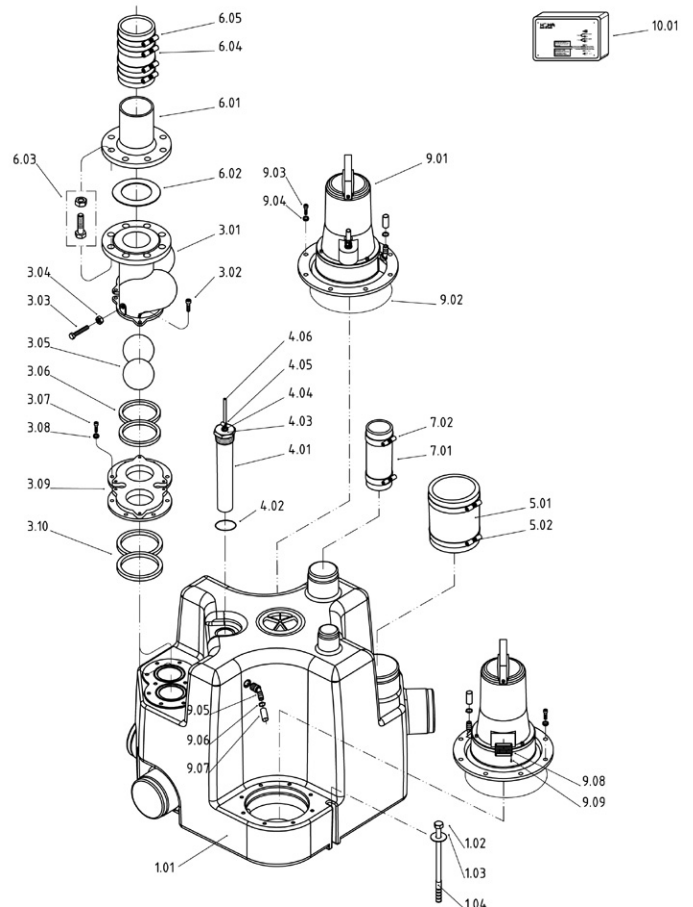
Sanistar однонасосная установка



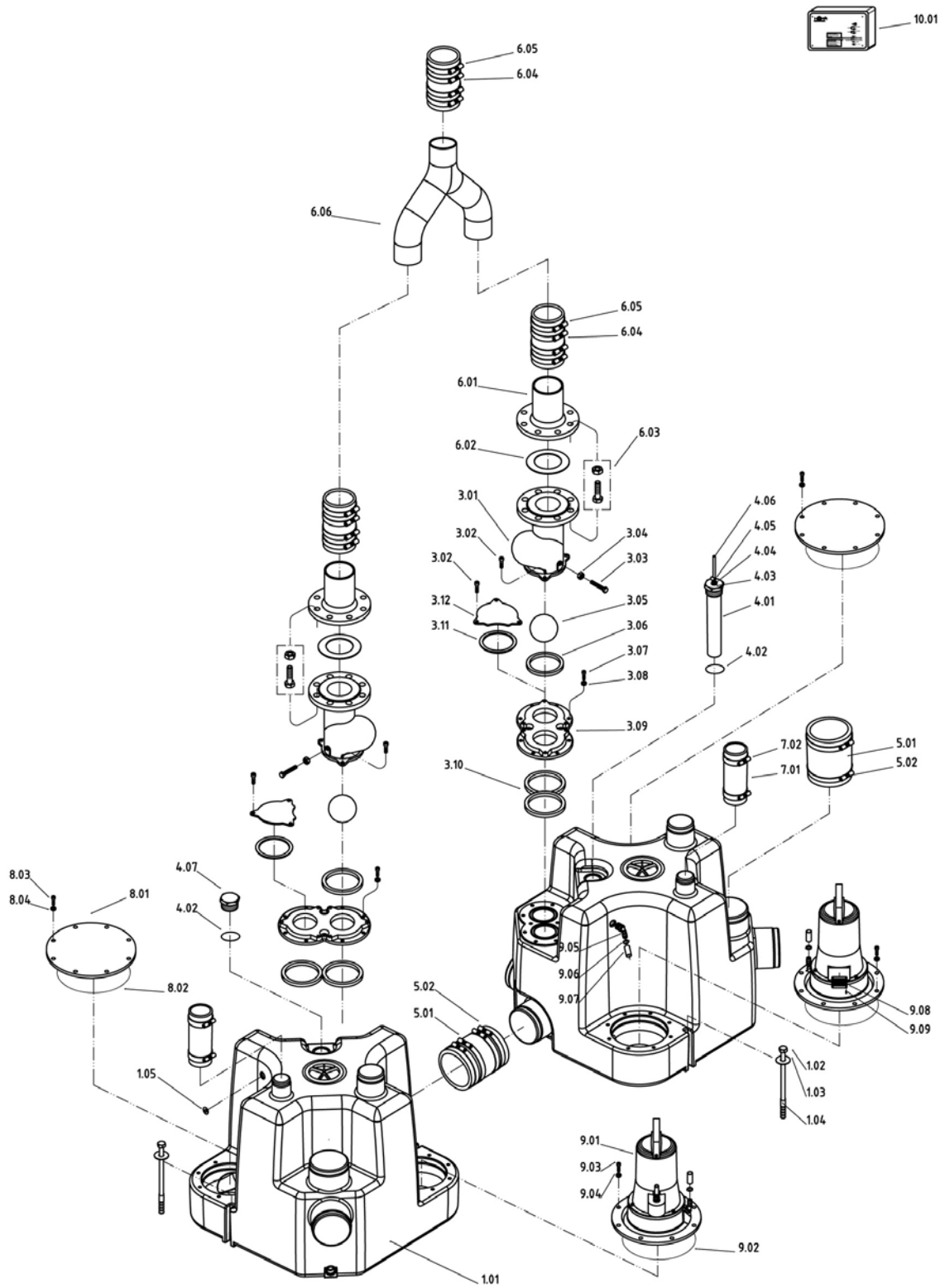
Sanistar двухнасосная установка



Sanistar PLUS двухнасосная установка



Sanistar PLUS тандемная установка



14.3. Список запасных частей для насоса

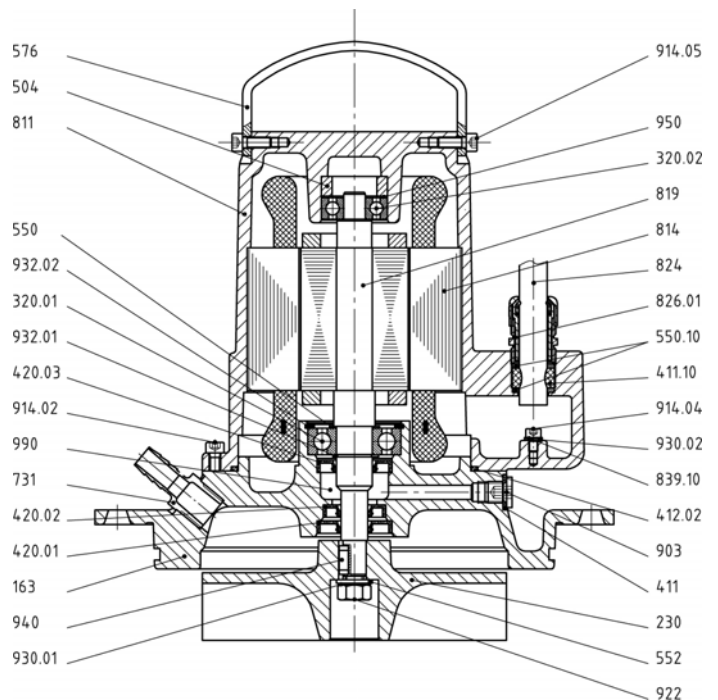
ВНИМАНИЕ: В следующем списке перечислены запасные части, которые пригодны только для одной определённой модели насоса. Поэтому при **каждом заказе необходимо указывать:**

- Модель насоса
- Год выпуска (см. заводскую табличку)
- Номер на чертеже (xx : Найти точный номер детали на чертеже и указать в бланке заказа (см. таблицу)
- Название детали (см. таблицу)
- Количество заказываемых деталей

№.	Название
163	Напорная крышка
230	Рабочее колесо
320.01	Шариковый подшипник
320.02	Шариковый подшипник
411.xx	Герметизирующее кольцо
412.xx	О- Кольцо
420.xx	Прокладка вала
504	Промежуточное кольцо
550.xx	Опорное кольцо / Конусное кольцо
552	Зажимное кольцо
576	Ручка
731	Шланговая насадка
811	Корпус эл. двигателя
814	Стартер с обмоткой
819	Вал с ротором
824	Электрокабель
826.01	Кабельный вход
839.10	Изолированный кабельный наконечник
903	Винт крышки
914.xx	Цилиндрический винт
922	Шестигранная гайка
930.xx	Зубчатое колесо
932.xx	Подстроховочное кольцо
940	Призматическая шпонка
950	Компенсационная прокладка
990.xx	Моторное масло

14.4. Чертежи запасных частей для насоса

Sanistar 110 W / D
Sanistar 210 W / D



Sanistar 120 W / D

Sanistar 130 D

Sanistar 220 W / D

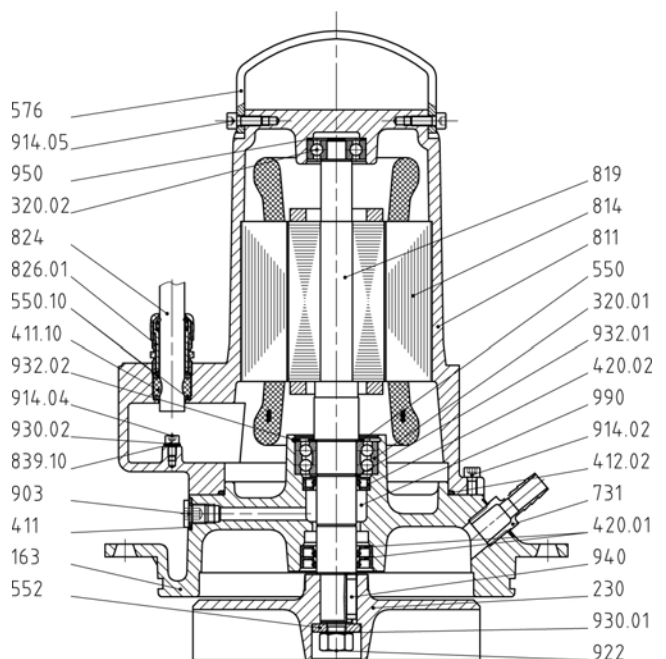
Sanistar 230 D

Sanistar PLUS 320 W / D – Sanistar PLUS 620 W / D

Sanistar PLUS 325 D – Sanistar PLUS 625 D

Sanistar PLUS 330 W / D – Sanistar PLUS 630 W / D

Sanistar PLUS 335 D – Sanistar PLUS 635 D



15. Бланк для заказа запасных частей

Адресат:

НОМА Pumpenfabrik GmbH

D – 53819 Neunkirchen-Seelscheid

Fax: 0 22 47 / 7 02 44

Модель насоса (см. заводскую табличку):

Год выпуска (см. заводскую табличку):

Отдельные запасные части:

1) Поз.-№: _____

Название: _____

Кол-во: _____

2) Поз.-№: _____

Название: _____

Кол-во: _____

3) Поз.-№: _____

Название: _____

Кол-во: _____

4) Поз.-№: _____

Название: _____

Кол-во: _____

5) Поз.-№: _____

Название: _____

Кол-во: _____

Получатель:

Подпись/ Фирменная печать

