

# Montage- und Bedienungsanleitung Installation and Operation Instruction Manual Montage- en Bedrijfinstructies

---

Stand: 08 / 2001



Baureihe / Series / Serie  
**AMX 444-230 20 P**

**Inhalt / Contents / Inhoud**

**Seite 3**

**DEUTSCH**

**Page 9**

**ENGLISH**

**Pagina 15**

**NEDERLANDS**

**Seite 21**

**Elektroanschluss**

**Page 21**

**Electrical connection**

**Pagina 21**

**Aansluitdiagram**

**Seite 23**

**Baumafße**

**Page 23**

**Dimensions**

**Pagina 23**

**Bouwmaten**

**Seite 27**

**Ersatzteilliste und Ersatzteilzeichnungen**

**Page 27**

**Spare part list and spare part drawings**

**Pagina 27**

**Onderdelenlijst en tekeningen**

## Inhaltsverzeichnis

Inhalt	Seite
<b>1. Konformitätserklärung</b>	<b>3</b>
<b>2. Sicherheitshinweise</b>	<b>4</b>
2.1. Allgemeines	4
2.2. Generelle Sicherheitshinweise	4
<b>3. Einsatz und Technische Beschreibung</b>	<b>4</b>
3.1. Einsatz der Pumpen	4
3.2. Technische Daten	4
3.3. Betriebsbedingungen	4
3.4. Explosionsgefährdete Bereiche	4
<b>4. Garantie</b>	<b>5</b>
<b>5. Transport und Lagerung</b>	<b>5</b>
<b>6. Elektroanschluss</b>	<b>5</b>
6.1. Anschluss 3Ph-Motoren	5
6.2. Temperaturfühler	5
6.3. Ölsperkammer-Dichtungsüberwachung	5
6.4. Drehrichtungskontrolle	5
<b>7. Montage und Installation</b>	<b>6</b>
7.1. Naßaufstellung auf Bodenstützring	6
7.2. Schachtinstallation mit Kupplungssystem	6
7.3. Trockenaufstellung	6
7.4. Automatische Schwimmerschaltung	6
<b>8. Inbetriebnahme</b>	<b>7</b>
<b>9. Wartung und Reparatur</b>	<b>7</b>
<b>10. Störungen-Ursache-Abhilfe</b>	<b>7</b>
<b>11. Garantiebedingungen und Garantieschein</b>	<b>8</b>
<b>12. HOMA Vertragskundendienste</b>	<b>8</b>
<b>13. Anschlussdiagramme</b>	<b>21</b>
Abb.1 Normalausführung DOL	21
Abb.1 Ex-Ausführung DOL	21
Abb.2 Normalausführung Stern-Dreieck	21
Abb.2 Ex-Ausführung Stern-Dreieck	21
Abb.3 Netzanschluss Stern-Dreieck	22
Abb.4 Netzanschluss DOL	22
<b>14. Baumaße</b>	<b>23</b>
14.1. Bodenaufstellung	23
14.2. Schachtinstallation mit Kupplungssystem	23
<b>15. Bestellformular für Ersatzteile</b>	<b>25</b>
<b>16. Ersatzteillisten und Zeichnungen</b>	<b>27</b>
16.1. Ersatzteilliste	27
16.2. Ersatzteilzeichnungen	29

## 1. Konformitätserklärung

### EG-Konformitätserklärung im Sinne der EG-Maschinenrichtlinie 89/392/EWG, Anhang II A

Wir, die HOMA Pumpenfabrik GmbH, Industriestrasse 1, D-53819 Neunkirchen-Seelscheid, erklären hiermit, dass die Pumpentypen

V 13... V 23... M 23... M 24...  
MX 24... V 24...

aufgrund Ihrer Konzipierung und Bauart sowie in der von uns in Verkehr gebrachten Ausführung den einschlägigen grundlegenden Sicherheits- und Gesundheitsanforderungen der EG-Maschinenrichtlinien entsprechen. Bei einer nicht mit uns abgestimmten Änderung der Pumpen verliert diese Erklärung Ihre Gültigkeit.

#### EG-Richtlinien, denen die Pumpen entsprechen:

EG-Maschinenrichtlinie	89/392/EWG von 1989
sowie die Änderung	91/368/EWG von 1991
sowie die Änderung	93/ 44/EWG von 1993
sowie die Änderung	93/ 68/EWG von 1993
EG-Richtlinie elektromagnetische	89/336/EWG von 1989
Verträglichkeit	
sowie die Änderung	92/ 31/EWG von 1992
sowie die Änderung	93/ 68/EWG von 1993
EG-Niederspannungsrichtlinie <sup>1)</sup>	73/ 23/EWG von 1973
EG-Richtlinie explosionsgeschützte Betriebsmittel <sup>2)</sup>	79/196/EWG von 1979
sowie die Änderung	84/ 47/EWG von 1984
sowie die Änderung	88/571/EWG von 1988

#### Angewandte harmonisierte Normen

EN 60335-2-41 <sup>1)</sup>	EN 60335-1 <sup>1)</sup>	EN 60034 Teil 5
EN 60204 Teil 1 <sup>1)</sup>	EN 50081-1	EN 50082-1
EN 55014	EN 55104	EN 60555-2
EN 60555-3	EN 292	EN 50014/18/19/20 <sup>2)</sup>

#### Insbesondere angewandte nationale Normen und technische Spezifikationen (die sonstigen angewandten Normen für den allgemeinen Maschinenbau sind im Konstruktionsbereich aufbewahrt):

ISO 2548	DIN 24250	DIN 19760 <sup>2)</sup>
----------	-----------	-------------------------



(Dr. Klaus Hoffmann, Geschäftsführung)  
01.04.2000 HOMA Pumpenfabrik GmbH

<sup>1)</sup> gilt nicht für Ausführung Ex  
<sup>2)</sup> gilt nur für Ausführung Ex

Erstellt: Datum 01.01.1998  
Totzke Lfd.-Nr.: 0  
Index: CE 1

## 2. Sicherheitshinweise

### 2.1. Allgemeines

#### Kennzeichnung von Hinweisen in dieser Bedienungsanleitung

⚠ Die in dieser Bedienungsanleitung enthaltenen Sicherheitshinweise, deren Nichtbeachtung Gefährdungen für Personen hervorrufen kann, sind mit einem allgemeinen Gefahrensymbol, Sicherheitszeichen nach DIN 4844-W 9, gekennzeichnet.

⚠ Bei Warnung vor elektrischer Spannung erfolgt Kennzeichnung mit Sicherheitszeichen nach DIN 4844-W 8.

### 2.2. Generelle Sicherheitshinweise

Hier nicht genannte allgemeine Vorschriften und Normen behalten ebenfalls ihre Gültigkeit.

⚠ Diese Bedienungsanleitung enthält grundlegende Hinweise, die bei Aufstellung, Betrieb und Wartung zu beachten sind. Daher ist diese Bedienungsanleitung unbedingt vor Montage und Inbetriebnahme vom Monteur und Betreiber zu lesen und muss ständig am Einsatzort der Maschine/Anlage verfügbar sein. Personen, die mit dieser Bedienungsanleitung (Gebrauchsanweisung) nicht vertraut sind, dürfen das hier beschriebene Gerät nicht benutzen.

**Kinder und Jugendliche unter 16 Jahren dürfen die Pumpe nicht benutzen und sind vom angeschlossenen Gerät fernzuhalten.**

⚠ Der Arbeitsbereich ist zweckmäßig abzusperren und muss den örtlichen Vorschriften für den Arbeitsschutz entsprechen.

⚠ Verwenden Sie eine persönliche Sicherheitsausrüstung wie Sicherheitsschuhe, Brille, Helm und Gummihandschuhe.

⚠ Vergewissern Sie sich, dass der Fluchtweg vom Arbeitsbereich nicht versperrt ist.

⚠ Um Erstickung und Vergiftungen auszuschließen, ist zu gewährleisten, dass hinreichend Sauerstoff am Arbeitsplatz vorhanden ist und dass keine giftigen Gase im Arbeitsbereich vorkommen.

⚠ Müssen Arbeiten mit Schweißgeräten oder Elektrowerkzeugen durchgeführt werden, ist festzustellen, ob keine Explosionsgefahr besteht.

⚠ Unmittelbar nach Abschluss der Arbeiten müssen alle Sicherheits- und Schutzvorrichtungen wieder angebracht bzw. in Funktion gesetzt werden.

⚠ Der Betreiber ist im Arbeitsbereich des Gerätes gegenüber Dritten verantwortlich.

⚠ Niemals bei laufender Pumpe oder bei noch rotierendem Pumpenlaufrad in die Saugöffnung oder Drucköffnung des Pumpengehäuses greifen.

⚠ Während des Betriebes der Pumpe dürfen sich Personen nicht im Fördermedium aufhalten.

⚠ Die Unfallverhütungsvorschriften sowie die allgemein anerkannten Regeln der Technik sind einzuhalten. Wir weisen darauf hin, dass wir nach dem Produkthaftungsgesetz für Schäden, die durch unser Gerät verursacht werden, wenn die Hinweise und Vorschriften aus dieser Bedienungsanleitung nicht eingehalten werden, **nicht haften**. Für Zubehörteile gelten die gleichen Bestimmungen.

## 3. Einsatz und Technische Beschreibung

### 3.1. Einsatz der Pumpen

⚠ Beim Einsatz der Pumpen zur Reinigung bzw. Wartungen in Schwimmbecken ist sicherzustellen, dass sich keine Personen im Fördermedium aufhalten und die Pumpen mit einer Fehlerstrom-Schutzvorrichtung mit einem Bemessungsfehlerstrom von nicht mehr als 30 mA versorgt werden.

Abwasserpumpen der Baureihe A eignen sich zum Fördern von Schmutzwasser und Fäkalien mit Schlamm- und weichen Feststoffbeimengungen. Anwendungsbereiche sind z. B. Entsorgung im kommunalen und privaten Bereich, im Gewerbe und Industrie.

Die Pumpen sind nicht geeignet zum Fördern von Medien mit stark abrasiven Anteilen (z.B. Sand, Kies, Steine). Bei chemisch aggressiven Anteilen im Fördermedium ist unbedingt die Beständigkeit der verwendeten Pumpenwerkstoffe zu beachten.

Die Pumpen sind für den transportablen als auch für den stationären Betrieb geeignet. Die Installation für den Tauchbetrieb ist freistehend auf festem Untergrund oder mit einem automatischen Kupplungssystem für Schachtbetrieb möglich (siehe unter 7.).

Bei Modellen mit Motor-Mantelkühlung ist die Trockenaufstellung außerhalb des Abwasserschachtes möglich.

Beim Betrieb der Pumpen mit einem Frequenzumformer muss dieser unbedingt mit einem Ausgangsfilter zum Abpuffern auftretender Spannungsspitzen ausgerüstet sein, da solche Spannungsspitzen Teile des Pumpenmotors zerstören können.

### 3.2. Technische Daten

Druckanschluss	
V 13...	DN 80
V 23..., M 23..., M 24..., MX 24..., V 24...	DN 100
Spannung	400 V
Drehzahl	
2-polig	2900 U/min
4-polig	1450 U/min
6-polig	960 U/min
Isolationsklasse	F
Schutzart	IP 68
Netzanschlussleitung	10 m
Kabeltyp	H 07RN-F...
Geräuschpegel im Lastlauf, 1,60 m vom Boden	≤ 70d(B)A

### 3.3. Betriebsbedingungen

**Temperatur des Fördermediums:** 35°C, kurzzeitig bis maximal 60°C.

**Dichte des Fördermediums: max.:** 1100 kg/m<sup>3</sup>


**PH-Wert:** 5 bis 11.

**Niveau des Fördermediums:** Das minimale Niveau des Mediums muss stets über der Oberkante des Pumpengehäuses liegen.

**Betriebsart:** Die Motoren sind für den Dauerbetrieb S1 untergetaucht ausgelegt, maximal 15 Schaltungen pro Stunde. Unsere Garantiebedingungen sowie Wartungsempfehlungen beziehen sich ausschließlich auf den Einsatz der Pumpen im Aussetzbetrieb. Verkürzte Garanzzeiten und Wartungsintervalle bei Dauerbetrieb erfragen Sie bitte über unseren Werkskundendienst.

### 3.4. Explosionsgefährdete Bereiche


⚠ Zum Betrieb in explosionsgefährdeten Bereichen dürfen ausschließlich explosionsgeschützte Ausführungen der Baureihe eingesetzt werden.


 Die Explosionsschutzklasse der Pumpen muss in jedem Einzelfall von den Behörden für den Montageort zugelassen werden.

#### 4. Garantie


Garantieleistungen auf die in dieser Anleitung beschriebenen Pumpen setzen die Beachtung und Einhaltung aller in der Anleitung enthaltenen Hinweise voraus, insbesondere bezüglich des Einsatzes, der Installation und des Betriebes.

#### 5. Transport und Lagerung


 Die Pumpe niemals am Anschlusskabel oder am Druckschlauch oder -rohr anheben oder transportieren, sondern stets am Traggriff bzw. den Tragösen. Falls notwendig eine Kette zum Anheben befestigen.


 Die Pumpe kann in senkrechter oder waagerechter Position transportiert werden, beim Transport nicht werfen oder stürzen. Bei längerer Lagerung ist die Pumpen gegen Feuchtigkeit, Wärme oder Frost zu schützen.


#### 6. Elektroanschluss


 Eine fachmännische Prüfung vor Inbetriebnahme muss sicherstellen, dass die geforderten elektrischen Schutzmaßnahmen vorhanden sind. Erdung, Nullung, Trenntrafo, Fehlerstrom- oder Fehlerspannungsschutzschalter müssen den Vorschriften des zuständigen Elektrizitätswerkes entsprechen.


 Die in den Technischen Daten angegebene Spannung muss der vorhandenen Netzspannung entsprechen.

 Tauchmotorpumpen, die zur Verwendung im Freien bestimmt sind, müssen eine Netzanschlussleitung von mindestens 10 m Länge haben.

 Stellen Sie sicher, dass die elektrischen Steckverbindungen im überflutungssicheren Bereich liegen bzw. vor Feuchtigkeit geschützt sind. Netzanschlusskabel und Stecker sind vor Gebrauch auf Beschädigung zu prüfen.

 Das Ende des Anschlusskabels darf nicht ins Wasser eingetaucht werden, da sonst Wasser in den Motor-Anschlussraum gelangen kann.

 Motorschutzschalter bzw. Schaltgeräte dürfen niemals in explosionsgefährdeten Bereichen montiert werden.

 Vorschrift für Österreich: Bei Verwendung in Schwimmbecken und Gartenteichen darf die Pumpe nur über einen Trenntransformator gemäß ÖVE-EM 42 Teil 2 (2000)/1974 §2022 betrieben werden.

**Bitte fragen Sie Ihren Elektrofachmann!**

##### 6.1. Anschluss 3Ph-Motoren

Die Pumpen müssen an ein Schaltgerät mit Motorschutzschalter angeschlossen werden. Original HOMA-Schaltgeräte sind als Zubehör lieferbar (s. Schaltgeräte-Programm). Bei Verwendung anderer Schaltgeräte ist bei der Auslegung des Motorschutzschalters auf den Nennstrom des Motors zu achten (siehe Typenschild).

##### Start-Art

Die Auslegung des Pumpenmotors für eine Start-Art (Direkt bzw. Stern-Dreieck) ist den Typenschild-Daten zu entnehmen. Pumpen bis 4 kW sind serienmäßig für den Direkt-Start (DOL) ausgelegt. Bei Motoren mit 400 V Spannungsangabe sind die Wicklungen im Stern geschaltet für eine Netzspannung von 400 V/3Ph. Die Kabelenden U, V, W

sind mit den Netzanschlussklemmen L<sub>1</sub>, L<sub>2</sub>, L<sub>3</sub> zu verbinden (s. Seite 21, Abb. 1).

Pumpen über 4 kW sind serienmäßig für den Stern-Dreieck-Start vorbereitet, d.h. jeweils beide Enden der Motorwicklungen sind über die Aderenden U<sub>1</sub>/U<sub>2</sub>, V<sub>1</sub>/V<sub>2</sub>, und W<sub>1</sub>/W<sub>2</sub> des Anschlusskabels zugänglich. Der Anschluss hat an einem für Stern-Dreieck-Start ausgelegten Schaltgerät entsprechend zu erfolgen (s. Seite 22, Abb. 3 und 4). Falls für Stern-Dreieck-Start vorbereitete Motoren mit 400 V/3Ph Spannungsangabe direkt (DOL) gestartet werden sollen, müssen bei einer Netzspannung von 400 V/3Ph die Wicklungsenden im Dreieck geschaltet werden (s. Seite 22, Abb. 5).

##### 6.2. Temperaturfühler

Alle Pumpen der Baureihe A sind mit einem Temperaturfühler-Satz in den Motorwicklungen ausgestattet, der den Motor bei Überhitzung der Wicklung ausschaltet.

Bei Pumpen in Normalausführung werden die Anschlüsse der Temperaturfühler über das Motor-Anschlusskabel nach außen geführt und sind über die Aderenden T1 und T3 des Anschlusskabels so im Schaltgerät anzuschließen, dass eine automatische Wiedereinschaltung nach Abkühlung des Motors gegeben ist. Die Auslösetemperatur der Fühler für Motoren in Normalausführung liegt bei ca. 130°C (s. Seite 21/22, Abb.2 und 3).

Die explosionsgeschützten Ausführungen besitzen anstatt der Standardfühler einen Temperaturfühler-Satz mit einer höheren Auslösetemperatur (ca. 140°C), der über die Aderenden T1 und T2 des Anschlusskabels so anzuschließen ist, dass nach Auslösen eine manuelle Rücksetzung über eine spezielle Schützkombination im Schaltgerät erforderlich ist (s. Seite 21/22, Abb.2 und 3).

Alle explosionsgeschützten Ausführungen von 4poligen Motoren (ausser Baureihe V13... s.u.) sowie von 2poligen Motoren über 15kW besitzen beide obengenannten Fühler-Sätze und sind über die Aderenden T1, T2, T3 entsprechend anzuschließen (s. Seite 21/22, Abb.2 und 3).

Bei den Pumpentypen V13... 4polig sind selbsthaltende Ex-Fühler anstatt der Standardfühler eingebaut, d.h. bei Reihenschaltung zum Schütz können diese durch Trennen der Pumpe vom Netz (Stecker ziehen oder Hauptschalter) und Abwarten der Abkühlung zurückgesetzt werden (s. Seite 21, Abb.1).

##### 6.3. Ölsperkammer-Dichtungsüberwachung

Die Pumpen werden auf Wunsch mit einer Dichtungsüberwachung der Ölsperkammer geliefert, die über Sonden den elektrischen Widerstandswert der Ölfüllung kontrolliert. Dieser Widerstand verändert sich bei Eintritt von Wasser durch eine defekte Wellendichtung.

Die Normalausführungen aller Typen haben eine Sonde, die den Widerstand gegen Masse (Gehäuse) misst. Die Anschlussader des Kabels ist mit S<sub>1</sub> bezeichnet (s. Seite 21, Abb. 2 und 3).

Die explosionsgeschützten Ausführungen aller Typen haben zwei Sonden, zwischen denen der Widerstand gemessen wird. Die Anschlussadern des Kabels sind mit S<sub>1</sub> und S<sub>2</sub> bezeichnet (s. Seite 21, Abb. 2 und 3).

Die Überwachungssonden müssen an ein Elektrodenrelais angeschlossen werden, das mit galvanischer Trennung (bei Ex-Ausführungen Ex-eigensicher) arbeitet. Die Ansprechempfindlichkeit sollte von 0-100 kΩ einstellbar sein, Standard-Einstellung 50 kΩ.

#### 6.4. Drehrichtungskontrolle

Bei 3Ph-Motoren muss vor der Inbetriebnahme die Drehrichtung überprüft werden. Bei Verwendung eines HOMA-Schaltgerätes mit Drehrichtungs-Kontrollanzeige leuchtet diese bei falscher Drehrichtung auf. Bei kleineren Pumpen kann die Kontrolle durch das Beobachten des Start-Rucks erfolgen. Hierzu die Pumpe senkrecht auf den Boden leicht auf die Kante stellen und kurz einschalten. Von oben gesehen ruckt die Pumpe bei korrekter Drehrichtung leicht entgegen dem Uhrzeigersinn an. Die korrekte Drehrichtung der Pumpe ist gegeben, wenn die Pumpe sich gegen den Uhrzeigersinn bewegt, da der Motor von oben gesehen im Uhrzeigersinn anläuft.

Bei größeren oder bereits installierten Pumpen erfolgt die Kontrolle der korrekten Drehrichtung durch den Vergleich der Förderhöhe und der Fördermenge bei unterschiedlichen Drehrichtungen. Die Drehrichtung mit der größeren Förderhöhe und Fördermenge ist die korrekte Drehrichtung. Bei falscher Drehrichtung sind 2 Phasen des Netzanschlusses zu vertauschen.

### 7. Montage und Installation



Maximale Eintauchtiefe der Pumpe beachten (siehe Typenschild).



Bei Verwendung im Schachtbetrieb ist die Schachttöffnung nach Montage der Pumpe mit einer trittsicheren Abdeckung zu versehen.



Folgeschäden z.B. durch eine Überflutung von Räumen bei Störungen an der Pumpe hat der Betreiber durch geeignete Maßnahmen (z.B. Installation von Alarmanlage, Reservepumpe o.ä.) auszuschließen.

#### 7.1. Naßaufstellung auf Bodenstützring

Den Bodenstützring (als Zubehör lieferbar) mit Schrauben am Saugstutzen der Pumpe befestigen. 90°-Anschlusswinkel bzw. -bogen am Druckstutzen der Pumpe befestigen, Druckleitung montieren. Absperrschieber und Rückschlagklappen sind ggf. nach den örtlichen Vorschriften zu montieren. Die Druckleitung muss spannungsfrei montiert werden, bei Verwendung eines Schlauches ist auf knickfreies Verlegen zu achten.

Die Pumpe am Haltegriff mit Seil oder Kette befestigen und daran ins Fördermedium herunterlassen. Bei schlammigem Untergrund Steine o.ä. unter die Pumpe legen, um ein Einsinken zu verhindern.

#### 7.2. Nassaufstellung mit automatischem Kupplungssystem

Die nachfolgende Anleitung bezieht sich auf die Montage des Original HOMA-Kupplungssystems:

- ⇒ Position von Kupplungsfuß und oberer Rohrkonsole für die Führungsrohre in etwa festlegen, ggf. Senklot verwenden.
- ⇒ Korrekte Einbaumaße der Pumpe(n) überprüfen (s. Maßzeichnungen im Anhang).
- ⇒ Befestigungslöcher für Rohrkonsole am Innenrand der Schachttöffnung bohren. Falls dies aus Platzgründen nicht möglich ist, kann die Rohrkonsole auch versetzt mit einem 90° gebogenen Winkelblech an der Unterseite der Schachtabdeckung befestigt werden. Rohrkonsole mit 2 Schrauben vorläufig befestigen.
- ⇒ Kupplungsfuß am Schachtboden ausrichten, Senklot von der Rohrkonsole verwenden, die Führungsrohre müssen genau senkrecht stehen! Kupplungsfuß mit Schwerlastdübeln am Schachtboden befestigen. Auf genau waagerechte Position des Kupplungsfußes achten! Bei unebenem Schachtboden Auflagefläche entsprechend unterstützen.

- ⇒ Druckleitung mit Armaturen nach den bekannten Montagegrundsätzen spannungsfrei montieren.
- ⇒ Beide Führungsrohre in die Ösen am Kupplungsfuß stecken und entsprechend der Position der Rohrkonsole auf Maß schneiden. Rohrkonsole abschrauben, die Zapfen in die Führungsrohre stecken und Konsole endgültig befestigen. Die Führungsrohre müssen absolut spielfrei sitzen, da sonst beim Betrieb der Pumpe starke Geräusche auftreten.
- ⇒ Schacht vor Inbetriebnahme von Feststoffen (Schutt, Steine etc.) säubern.
- ⇒ Den Kupplungsgegenflansch des automatischen Kupplungssystems am Pumpen-Druckstutzen (Gewinde- bzw. Flanschanschluss) montieren. Darauf achten, dass die Gummi-Profilabdichtung (als Abdichtung gegen den Kupplungsfuß) fest in ihrem Sitz im Gegenflansch montiert ist, so dass ein Herausfallen beim Herablassen der Pumpe ausgeschlossen ist.
- ⇒ Kette am Pumpen-Traggriff bzw. Tragösen befestigen. Pumpe mit den Führungsklauen des Kupplungsgegenflansches zwischen die Führungsrohre im Schacht führen. Pumpe in den Schacht herunterlassen. Wenn die Pumpe auf dem Kupplungsfuß aufsitzt, dichtet sie automatisch selbsttätig zur Druckleitung ab und ist betriebsbereit.
- ⇒ Ablassketten-Ende an einem Haken an der Schachttöffnung einhängen.
- ⇒ Motoranschlußkabel der Pumpe im Schacht mit Zugentlastung in geeigneter Länge abhängen. Darauf achten, dass die Kabel nicht abgeknickt oder beschädigt werden können.

#### 7.3 Trockenaufstellung

Für die Aufstellung der Pumpe außerhalb des Sammel-schachtes muss eine Zulaufleitung zum Pumpengehäuse-Zulauf angeschlossen werden. Für Trockenaufstellung sind nur die Ausführungen mit Motor-Kühlmantel geeignet. Die Aufstellung der Pumpe ist vertikal oder horizontal möglich.

- ⇒ Pumpenständer bzw. Stützfüße an der Pumpe montieren.
- ⇒ Position der Pumpen am Boden markieren, bohren und Pumpe mit Schwerlastdübeln verankern.
- ⇒ Saug- und Druckleitung mit Armaturen nach den bekannten Montagegrundsätzen spannungsfrei montieren.

#### 7.4. Automatische Schwimmerschaltung

Bei Ansteigen des Wasserstandes auf ein bestimmtes Höchstniveau (Einschaltpunkt) schaltet der aufschwimmende Schwimmer die Pumpe automatisch ein. Ist der Wasserstand durch das Abpumpen auf ein bestimmtes Mindestniveau (Ausschaltpunkt) gesunken, schaltet der Schwimmer die Pumpe ab.

Der Schaltabstand, d.h. die Wasserstands-differenz zwischen Ein- und Ausschaltpunkt lässt sich individuell bestimmen. Für eine einwandfreie Funktion beachten Sie bitte die nachstehenden Hinweise:

Die Befestigungspunkte sowie die Länge des frei beweglichen Endes des Schwimmerkabels sind auf das gewünschte Schalthniveau einzustellen. Dabei ist zu beachten, dass der Einschaltpunkt der Pumpe unterhalb der Zulaufleitung liegt, um einen Rückstau des Fördermediums zu vermeiden. Der Ausschaltpunkt muss oberhalb der Oberkante des Pumpengehäuses liegen, damit sich kein Luftpolster in der Pumpe bilden kann, was unter Umständen ein Entlüften der Pumpe notwendig macht.


In keinem Fall darf der Schwimmer mit Kabel einfach in das Fördermedium geworfen werden, da korrektes Schalten nur bei einer Drehbewegung des Schwimmers um den Befestigungspunkt des Kabels möglich ist. Mögliche Folgen bei Nichtbeachtung sind Überflutung (Pumpe schaltet nicht

ein), bzw. Zerstörung der Pumpe durch Trockenlauf (Pumpe schaltet nicht ab).

Bei Verwendung separater Schwimmer für Pumpen-Start, Pumpen-Stop und Alarm sind die Schaltniveaus wie oben zu wählen. Der Alarmschwimmer sollte ca. 10 cm oberhalb des Pumpen-Einschaltpunktes schalten, jedoch immer unterhalb des Zulaufes.

**Wichtig:** Nach jedem Verändern der Schwimmerbefestigung ist unbedingt die einwandfreie Funktion der Schwimmerschaltung durch einen Probelauf zu kontrollieren.

## 8. Inbetriebnahme

 Die Pumpe niemals längere Zeit trocken laufen lassen (Überhitzungsgefahr).


### Nassaufstellung


Die Pumpe muss völlig im Fördermedium eingetaucht und entlüftet sein. Absperrventile öffnen. Falls noch nicht geschehen, bei 3Ph-Motoren korrekte Drehrichtung überprüfen (s. unter 6.4.). Pumpe am Schaltgerät in gewünschter Betriebsart in Betrieb nehmen (manueller Dauerbetrieb oder niveauabhängiger Automatikbetrieb).


### Trockenaufstellung


Absperrventile öffnen. Sicherstellen, dass das Niveau des Fördermediums im Sammelschacht oberhalb der höchsten Stelle des Pumpengehäuses liegt. Falls noch nicht geschehen, korrekte Drehrichtung überprüfen (s. unter 6.4.). In Betrieb nehmen.


## 9. Wartung und Reparatur


 Vor jeder Arbeit die Pumpe vom Elektroanschluss trennen, um ein versehentliches Einschalten der Pumpe während der Arbeit zu vermeiden!

 Vor Beginn der Arbeiten die Pumpe gründlich mit sauberem Wasser reinigen, Pumpengehäuse auch innen durchspülen. Bei der Zerlegung Pumpenteile jeweils mit Wasser reinigen.

 Bei einem eventuellen Defekt der Pumpe dürfen Reparaturarbeiten nur durch das Herstellerwerk oder einer autorisierten Fachwerkstatt durchgeführt werden. Umbau oder Veränderungen an der Pumpe sind nur nach Absprache mit dem Hersteller zulässig. Es dürfen nur Original HOMA-Ersatzteile verwendet werden.

 Wir weisen darauf hin, dass wir nach dem Produkthaftungsgesetz für Schäden, die durch unser Gerät verursacht werden und auf unsachgemäßen Reparaturversuchen beruhen, welche nicht vom Herstellerwerk oder einer autorisierten Fachwerkstatt durchgeführt wurden, oder wenn bei einem Teileaustausch keine ORIGINALERSATZTEILE verwendet wurden, **nicht haften**. Für Zubehörteile gelten die gleichen Bestimmungen.

 Bei Lösen der Öl-Kontrollschraube kann Überdruck aus der Ölsperkkammer entweichen. Schraube erst dann völlig herausdrehen, wenn Druckausgleich erfolgt ist.

 Vor Beginn der Arbeit den Stillstand aller rotierenden Teile abwarten!

Die Pumpe sollte bei normalem Betrieb mindestens einmal jährlich überprüft werden. Bei Dauerbetrieb oder besonderen Bedingungen (z.B. stark abrasives Fördermedium) sind die Wartungen nach jeweils 1.000 Betriebsstunden durchzuführen.

Bei Neugeräten oder nach Austausch der Wellendichtringe ist der Ölstand nach 1 Betriebswoche zu kontrollieren.

Um einen problemlosen Betrieb der Pumpe langfristig zu erreichen, sollten bei Wartungen stets die nachfolgenden Hinweise beachtet werden:

- Stromaufnahme (A) mit Prüfgerät kontrollieren.

- Pumpengehäuse und Laufrad auf sichtbaren Verschleiss prüfen, ggf. austauschen.

- Wellenlager durch Drehen der Welle auf freien und geräuschlosen Lauf prüfen. Bei Schäden ist eine Generalüberholung durch eine HOMA-Fachwerkstatt bzw. den Werkskundendienst notwendig.

- Kabel und Kabeleinführung auf Wasserdichtheit oder Beschädigungen prüfen.

- Ölstand und Ölzustand in der Ölsperkkammer. Die Ölkammer ist bei senkrechter Position der Pumpe bis zur Unterkante der Kontrollöffnung gefüllt, ggf. Öl nachfüllen. Wenn das Öl in der Kammer trübe oder milchig ist, deutet dies auf eine schadhafte Wellenabdichtung hin. In diesem Falle Zustand der Dichtung kontrollieren! Das Öl sollte nach jeweils 3000 Betriebsstunden gewechselt werden. Ölorte: Shell Tellus C22 oder biologisch abbaubares HOMA-ATOX (auf Wunsch lieferbar).

- Gleitringdichtungen auf Verschleiß überprüfen

### Wartungsvertrag

Zur regelmäßigen fachmännischen Durchführung aller notwendigen Wartungs- und Kontrollarbeiten empfehlen wir den Abschluss eines Wartungsvertrages durch unseren HOMA-Wartungsservice. Bitte wenden Sie sich an unseren Werkskundendienst!

## 10. Störungen-Ursache-Abhilfe

 Vor jeder Wartung Pumpe vom Stromnetz trennen (Netzstecker ziehen)!

Störungen	Ursache	Abhilfe
Motor läuft nicht an. Die Sicherungen brennen durch oder der Motorschutzschalter löst	<ul style="list-style-type: none"> <li>Keine Stromzufuhr, Kurzschluss, Fehlerstrom in Kabel oder Motorwicklung</li> </ul>	<ul style="list-style-type: none"> <li>Kabel und Motor von einer Elektro-Fachkraft überprüfen und ausbessern lassen</li> </ul>
sofort aus. <b>Achtung:</b> Nicht wieder einschalten!	<ul style="list-style-type: none"> <li>Sicherung durchgebrannt, da falscher Typ</li> </ul>	<ul style="list-style-type: none"> <li>Sicherung durch korrekten Typ ersetzen</li> </ul>
	<ul style="list-style-type: none"> <li>Laufrad durch Verunreinigungen verstopft.</li> </ul>	<ul style="list-style-type: none"> <li>Laufrad reinigen</li> </ul>
	<ul style="list-style-type: none"> <li>Schwimmerschalter verstellt oder defekt</li> </ul>	<ul style="list-style-type: none"> <li>Schwimmerschalter überprüfen und ggf. austauschen</li> </ul>
Pumpe läuft, aber der Motorschutzschalter löst nach kurzem Betrieb aus	<ul style="list-style-type: none"> <li>Motorschutzschalter zu niedrig eingestellt</li> <li>Erhöhte Stromaufnahme aufgrund von größerem Spannungsabfall</li> </ul>	<ul style="list-style-type: none"> <li>Einstellung nach den Daten auf dem Pumpentypenschild vornehmen</li> <li>Spannung zwischen zwei Phasen messen. Toleranz <math>\pm 5\%</math> (<math>\pm 5\%</math> bei explosionsgeschützter Ausführung)</li> </ul>
	<ul style="list-style-type: none"> <li>Laufrad durch Verunreinigungen blockiert.</li> </ul>	<ul style="list-style-type: none"> <li>Laufrad reinigen</li> </ul>
Pumpe läuft mit verringerter Leistung und zu niedriger Leistungsaufnahme	<ul style="list-style-type: none"> <li>Laufrad durch Verunreinigungen verstopft</li> <li>Falsche Drehrichtung (nur bei Drehstromausführung)</li> </ul>	<ul style="list-style-type: none"> <li>Laufrad reinigen</li> <li>Drehrichtung kontrollieren und evtl. zwei Phasen umtauschen (s. Abschnitt 6.4)</li> </ul>
Pumpe läuft, fördert aber kein Wasser	<ul style="list-style-type: none"> <li>Druckventil geschlossen oder blockiert</li> <li>Rückschlagventil blockiert</li> <li>Luft in der Pumpe</li> </ul>	<ul style="list-style-type: none"> <li>Druckventil überprüfen und dieses öffnen oder reinigen</li> <li>Rückschlagventil reinigen</li> <li>Pumpe entlüften</li> </ul>
Aus Motorgehäuse tritt Öl ins Fördermedium aus	<ul style="list-style-type: none"> <li>Wellendichtung verschlissen</li> </ul>	<ul style="list-style-type: none"> <li>Wellendichtung erneuern und Öl austauschen</li> </ul>

## Garantiebedingungen

Auf das im beiliegenden Garantieschein beschriebene Produkt gewährleisten wir eine Garantie von im Garantieschein angegebener Dauer. Der Garantieschutz beginnt mit dem Tage des Verkaufs oder vorher mit der ersten Inbetriebnahme. Ein Garantieanspruch kann nur bei Vorlage des ausgefüllten Garantiescheins zusammen mit dem Kaufbeleg erhoben werden.

Unsere Garantieleistung erstreckt sich auf die Beseitigung von Material- und Fertigungsfehlern. Kosten des Aus- und Einbaus des beanstandeten Gerätes am Einsatzort, Fahrtkosten des Reparaturpersonals zum und vom Einsatzort sowie Transportkosten sind nicht Bestandteil der Garantieleistung. Beanstandungen, deren Ursachen auf Einbau- oder Bedienungsfehler, unangemessene Einsatzbedingungen, mangelnde Pflege oder unsachgemäße Reparaturversuche zurückzuführen sind, sind von der Garantie ebenso ausgeschlossen wie normaler Verschleiß. Hierdurch entstandene Kosten, insbesondere Überprüfungs- und Frachtkosten, sind vom Absender bzw. Betreiber der Pumpe zu tragen. Dies gilt auch, wenn ein Garantieanspruch geltend gemacht worden ist, die werksseitige Überprüfung aber ergeben hat, dass das Gerät einwandfrei arbeitet und frei von Mängeln ist. Alle Erzeugnisse besitzen einen höchstmöglichen Qualitätsstandard. Jedes Produkt unterliegt vor der Auslieferung einer strengen technischen Endkontrolle. Sollte das Gerät trotzdem Anlaß zu einer berechtigten Beanstandung geben, so haben Sie Anspruch auf eine entsprechende kostenlose Nachbesserung. Garantiereparaturen dürfen nur von unserem Werkskundendienst oder einer autorisierten Fachwerkstatt durchgeführt werden. Reparaturversuche durch den Kunden oder nicht befugte Dritte während der Garantiezeit bewirken ein Erlöschen des Garantieanspruches. Durch eine von uns erbrachte Garantieleistung wird weder die Garantiezeit verlängert, noch für die ersetzten Teile eine neue Garantiezeit begründet. Weitergehende Ansprüche sind ausgeschlossen. Insbesondere solche auf Minderung, Wandlung oder Schadenersatz, auch für Folgeschäden jeglicher Art.

Um eine schnellstmögliche Abwicklung zu gewährleisten, senden Sie bitte bei Vorliegen eines Garantieanspruches das beanstandete Produkt zusammen mit dem Garantieschein, Kaufbeleg und Angabe des Schadens frachtfrei an das Werk (Adresse auf dem Garantieschein).

Reklamationen aufgrund von Transportschäden können wir nur weiterleiten, wenn der Schaden bei Zustellung der Ware von Spedition, Bahn oder Post festgestellt oder bestätigt wird.



## Garantieschein

Für die Tauchmotorpumpe \_\_\_\_\_

Nr. \_\_\_\_\_

leisten wir,  
entsprechend unseren Garantiebedingungen

**12 Monate Garantie.**

HOMA Pumpenfabrik GmbH  
Industriestrasse 1  
D-53819 Nk.-Seelscheid  
Telefon: (0 22 47) 70 20  
Telefax: (0 22 47) 7 02 44  
Bahnhofstr. D-53819 Nk.-Seelscheid

## 12. HOMA Vertragskundendienste im Bundesgebiet

Anschrift	Anschrift
Kurt Gössel Nachf. Rudolf-Renner-Straße 66 <b>01796 Pirna</b> (0 35 01) 52 34 48	Giese Pumpentechnik Belsamer Steg 14 <b>72131 Otfarding</b> (0 74 73) 92413-0
Motoren Böhning Lindenstraße 42 / 46 <b>06847 Dessau</b> (03 40) 51 70 16	Motoren Schuhmacher GmbH Auf Steingen 20 <b>72459 Albstadt-Lautlingen</b> (0 74 31) 95 83 24
Jürgen Veit Hainichener Straße 37 <b>09569 Oederan</b> (03 72 92) 6 03 35	Speidel GmbH & Co KG Am Autohof 1 <b>73037 Göppingen</b> (0 71 61) 67 80
Pumpen Ohl Friedrich-Engels-Straße 188 <b>13158 Berlin</b> (0 30) 9 12 11 20	ODOS GmbH Plieninger Straße 33 <b>73760 Ostfildern</b> (0 71 58) 82 29
Erwin Palm GmbH & Co. KG Kienhorststr. 65 <b>13403 Berlin</b> (0 30) 4 12 40 00	Berger KG Neckgartacher Straße 68 <b>74080 Heilbronn</b> (0 71 31) 4 15 12
HEKO Pumpen GmbH Meiendorfer Straße 71 <b>22145 Hamburg</b> (0 40) 6 91 90 90	Ziegler GmbH Adlerstraße 17 <b>74564 Crailsheim</b> (0 79 51) 84 72
Karl-Heinz Birr Glashüttenweg 6 <b>23568 Lübeck</b> (04 51) 3 61 91	HCS Scherer Tiengener Straße 14 <b>76227 Karlsruhe</b> (07 21) 4 21 48 + 40 70 35
Benno Paasch Dörpstraat 23 <b>24361 Damendorf</b> (0 45 53) 9 97 40	Prokosch GmbH In den Breitwiesen 9 <b>76684 Östringen Odenheim</b> (0 72 59) 9 10 30
EMZ Moltkestraße 10 <b>24534 Neumünster</b> (0 43 21) 1 33 01	Thomas Dielenschneider Daimlerstr. 2 <b>77656 Offenburg</b> (07 81) 990 35 12
Gerhard Frese Kreuzweg 5-7 <b>27367 Sottrum</b> (0 42 64) 12 50	Ritz GmbH Carl-Zeiss-Str. 33 <b>79761 Waldshut-Tiengen</b> (0 77 41) 48 80
Pumpen Binck Kirchsteig 2 <b>31275 Lehrte</b> (0 51 36) 89 30 37	Wolfgang Bürk Forststr. 17 <b>79618 Rheinfelden</b> (0 76 23) 75 21 00
K.W. Minich An der Autobahn 2 <b>34266 Niestetal/Heiligenrode</b> (05 61) 52 20 37-38	Rudolf Schabmüller Bunsenstr. 21 <b>85053 Ingolstadt</b> (08 41) 96 41 00
Schwarzer Gotthelf-Leimbach-Straße 7 <b>37079 Göttingen</b> (05 51) 50 49 00	Klaus Engelbrecht Schäferweg 1 <b>85221 Dachau</b> (0 81 31) 7 86 47
Schwarzer Matthias-Grünwald-Straße 38 <b>37154 Northeim</b> (0 55 51) 9 73 00	Hermann Geiger Molkereiweg 4 <b>87776 Sontheim</b> (0 83 36) 12 17
Scheib Elektrotechnik GmbH Martinstr. 38 <b>40223 Düsseldorf</b> (02 21) 90 148-0	Martin Elektrotechnik Kuppelnaustraße 43 <b>88212 Ravensburg</b> (07 51) 2 30 73
Hülsbömer & Weischer Coermühle 2 B <b>48157 Münster</b> (0251) 21 54 79	Schöllhorn Waldseer Straße 90 <b>88400 Biberach</b> (0 73 51) 2 90 00
Richard Heep Ahornstraße 63 <b>65933 Frankfurt</b> (0 69) 3 80 34 60	ELMAR GmbH Griesgasse 19 <b>89077 Ulm-Söflingen</b> (07 31) 38 38 15
Sandritter Pumpen GmbH Akazienweg 16 <b>68809 Neulussheim</b> (0 62 05) 3 11 12	Dorner Elektro Bodelschwingerstraße 71 <b>97753 Karlstadt</b> (0 93 53) 23 26
ELMOS, Karl Henne GmbH Schmidener Straße 29 <b>70372 Stuttgart</b> (07 11) 56 00 07	UA-TEC GmbH & Co. KG Sulzaer Straße 37 <b>99510 Apolda</b> (0 36 44) 8 43 50
<b>Werkskundendienst:</b> HOMA Pumpenfabrik GmbH Industriestr. 1 <b>53819 Nk.-Seelscheid</b> (0 22 47) 70 20 Hotline für Notfälle 01 72 / 2 51 64 38	<b>Weitere Servicepartner erfragen Sie bitte bei unserem Kundendienst unter der Telefonnummer (0 22 47) 70 23 31.</b>



## Contents

Contents	Page
<b>1. EC Declaration of Conformity</b>	<b>9</b>
<b>2. Safety Warnings</b>	<b>10</b>
2.1. General instructions	10
2.2. General Safety Precautions	10
<b>3. Applications and Technical Description</b>	<b>10</b>
3.1. Applications	10
3.2. Technical Data	10
3.3. Operation Conditions	10
3.4. Explosive Enviroments	10
<b>4. Warranty</b>	<b>11</b>
<b>5. Transport and Storage</b>	<b>11</b>
<b>6. Electrical Connection</b>	<b>11</b>
6.1. Connection of 3 Ph-Motors	11
6.2. Temperature Sensors	11
6.3. Oil Chamber Seal Condition	
6.4. Check of Direction of Rotation	11
<b>7. Installation</b>	<b>12</b>
7.1. Submerged Base Stand Installation	12
7.2. Submerged Installation with Auto-Coupling	12
7.3. Dry Installation	12
7.4. Automatic Float Switch Control	12
<b>8. Start-Up</b>	<b>12</b>
<b>9. Maintenance and Repair</b>	<b>13</b>
<b>10. Fault Finding Chart</b>	<b>13</b>
<b>11. Warranty Conditions and Warranty Receipt</b>	<b>14</b>
<b>13. Wiring diagrams</b>	<b>21</b>
Abb.1 Standard model DOL	21
Abb.1 Model Ex DOL	21
Abb.2 Standard model Star-Delta	21
Abb.2 Model Ex Star-Delta	21
Abb.3 Mains supply Star-Delta	22
Abb.4 Mains supply DOL	22
<b>14. Dimensions</b>	<b>23</b>
14.1. Submerged Base Stand	23
14.2. Submerged Installation with Auto-Coupling	23
<b>15. Order Sheet for Spare Parts</b>	<b>25</b>
<b>16. Spare Part List and Drawings</b>	<b>27</b>
16.1. Spare Part List	27
16.2. Spare Part Drawings	29

## 1. Declaration of Conformity

### EC Declaration of conformity in line with the EC Machinery Directive 89/392/EEC, Appendix IIA

We, HOMA Pumpenfabrik GmbH, Industriestrasse 1, D-53819 Neunkirchen-Seelscheid, hereby declare that in respect to their design and construction the following pump types, in the form in which they are marketed by us, conform to the relevant fundamental safety and health requirements of the EC Machine Directives...:

V 13...	V 23...	M 23...	M 24...
MX 24...	V 24...		

#### EC-Directives to which the pumps conform:

EC Machinery Directive	89/392/EEC dated 1989
as amended	91/368/EEC dated 1991
as amended	93/ 44/EEC dated 1993
as amended	93/ 68/EEC dated 1993
EC Directive, electromagnetic compatibility	89/336/EEC dated 1989
as amended	92/ 31/EEC dated 1992
as amended	93/ 68/EEC dated 1993
EC Low Voltage Directive <sup>1)</sup>	73/ 23/EEC dated 1973
EC Directive, explosion-proofed operating material <sup>2)</sup>	79/196/EEC dated 1979
as amended	84/ 47/EEC dated 1984
as amended	88/571/EEC dated 1988

#### Relevant harmonized industrial standards

ES 60335-2-41 <sup>1)</sup>	ES 60335-1 <sup>1)</sup>	ES 60034 Part 5
ES 60204 Part 1 <sup>1)</sup>	ES 50081-1	ES 50082-1
ES 55014	ES 55104	ES 60555-2
ES 60555-3	ES 292	ES 50014/18/19/20 <sup>2)</sup>

**Specially applied national standards and technical specifications (other applied standards for general mechanical engineering are deposited at the construction office):**

ISO 2548	DIN 24250	DIN 19760 <sup>2)</sup>
----------	-----------	-------------------------



(Dr. Klaus Hoffmann, Management)  
01.04.2000 HOMA Pumpenfabrik GmbH

<sup>1)</sup> does not apply to Ex models


<sup>2)</sup> only applies to Ex models


Established: Totzke Index: 0  
Date: 01.01.1998 Current number: CE 1

## 2. Safety Warnings

### 2.1. General Instructions


#### Signs used to mark instructions in this manual

 Safety instructions in these operating instructions, which, if not observed, could cause a danger for persons are marked with the general symbol in accordance with DIN 4844-W 9.


 Warnings against electrical voltage are marked with the safety symbol in accordance with DIN 4844-W 8.


### 2.2. General Safety Precautions


General regulations and guidelines not mentioned in the safety warnings retain their validity.


 These operating instructions contain basic instructions, which have to be adhered to during installation, operation and maintenance. These operating instructions must be read from mechanic and the operator before installation and operation of the pump and have to be kept available at the operating place of the machine/unit at all times. Persons who are not familiar with the operating instructions shall not use this product.


**Children and adolescents under age 16 shall not use the pump and must keep away from the machine/unit while it is operational.**


 The working area has to be closed off expediently and must adhere to local workplace regulations.


 Always use personal safety equipment such as safety boots, rubber gloves, safety glasses and helmet.


 Make sure that the emergency exit from the workplace is not barricaded.


 To prevent suffocation and poisoning caused by venous gases, make sure that enough oxygen exists at the workplace.


 If you have to work with welding tools or electric tools, make sure that there is no explosion hazard.

 Immediately after repair or maintenance work, all safety and protection equipment must be reinstalled and placed in function again.

 The operator of the pump is responsible for third parties within the work area.


 Never put a hand or finger into suction inlet or discharge of the pump while the impeller is rotating.

 Persons are not permitted to stay in the pumping medium during operation of the pump.

 All other rules and regulations and local codes covering health and safety must be observed. In accordance with product liability law, we point out that we shall not be liable for damages caused by the pump due to non-observance of the instructions and guidelines set forth in the operating instructions. The same product liability are valid for accessories.

## 3. Applications and Technical Description

### 3.1. Applications

 If the pump is used for cleaning or maintenance of swimming pools, make sure that no persons stay in the swimming pool during operation of the pump and that the

pump is self-assured by a 30 mA earth leakage circuit breaker.

A series pumps are designed for pumping waste water or effluent containing sludge or soft solids.

The pumps are used for installations in public and private sector, trade and industry.

The pumps must not be used for pumping of liquids containing great quantities of abrasive solids, like sand or stones. Before the pumping of chemically aggressive liquids, the resistance of the pump materials must be checked.

The pumps may be used for both temporary or permanent installation. The installation for submerged installation can be free-standing on a base-stand or by means of an auto-coupling guide rail system (see under 7.).

For dry well installation of the pump in a separate sump all models are available with a motor jacket cooling.

Special considerations must be taken when operating pumps with variable frequency drives (inverters). The inverter circuit design, horsepower required by pump, motor cooling system, power cable length, operating voltage and anticipated turndown ratio must be fully evaluated during the design stage of the installation. As a minimum, properly sized load reactors and filters must be installed between the inverter and the pump to protect the pump motor from damaging voltage spikes. Warranty coverage will not be provided on any pump motor that is operated with a variable frequency drive, unless the load side of the inverter is properly isolated from the pump.

### 3.2. Technical Data

Discharge	
V 13...	DN 80
V 23..., M 23..., M 24..., MX 24..., V 24...	DN 100
Voltage	
3Ph-Motor (model D)	400 V
Speed	
2-pole	2900 rpm
4-pole	1450 rpm
6-pole	960 rpm
Insulation class	F
Motor protection	IP 68
Cable	10 m
Cable type	H 07RN-F...
Noise level during operation, 1,60 m from the ground	≤ 70d(B)A

### 3.3. Operating Conditions

**Maximum liquid temperature:** 35°C, short term up to 60°C.


**Density of pumped liquid:** max. 1100 kg/m<sup>3</sup>


**Ph-value of pumped liquid:** 5 up to 11.

**Level of pumped liquid:** The lowest level must always be above the top of the pump housing (volute).

**Operation:** The motors are designed for continuous operation (S1) with fully submerged motor, maximum 15 starts per hour. Our standard warranty and maintenance regulations refer to intermittent operation. For reduced warranty periods and service intervals due to continuous operating conditions please contact our service department.

### 3.4. Explosive environments


 For operation of the pumps in explosive environments only models with explosion-proof motors (Ex model) must be used.


 For each individual installation the explosion classification (Ex-class) of the pump must be approved by the local authorities.

## 4. Warranty


Our warranty only covers pumps which are installed and operated in accordance with these installation and operation instructions and accepted codes of good practice and being used for the applications mentioned in these instructions.


## 5. Transport and Storage


 Never use the cable or the discharge hose/pipe to lift, lower, transport or attach the pump. Always use the handle or a rope or a chain attached to the handle.


 The pump may be transported and stored in vertical or horizontal position. Make sure that it cannot roll or fall over. For longer periods of storage, the pump should be protected against moisture, frost or heat.


## 6. Electrical Connection


 Before operation, an expert check must secure that the required electrical protection measures exist. The connection to ground, earthing, isolating transformer, fault current breaker or fault voltage circuit must correspond to the guidelines set forth by the responsible power plant.

 The voltage required in the technical data sheet must correspond to the existing line voltage.

 Submersible pumps used outside of buildings must have a cable with a minimum length of 10m.

 Make sure that the electrical pin-and-socket connections are installed flood- and moisture-safe. Before starting operation check the cable and the plug against damages.

 The end of the pump power supply cable must not be submerged in order to prevent water from penetrating through the cable into the motor.

 The normal separate motor starter/control box of standard as well as of explosion proof pumps must not be installed in explosive environments.

### 6.1. Connection of 3 Ph-Motors

Pumps with 3 Ph-motors must be connected to a separate control box with motor starter, available from the HOMA accessory program. If any other control unit is used, make sure that the thermal relay in the motor starter is set according to the nominal current consumption of the pump motor (see data on pump label).

### Motor-Start

The pump motors are designed either for DOL- or Star-delta-start (check the designation on the pump label).

Standard motors up to 4 kW are designed for direct-on-line (DOL) start. All motors with 400 V voltage indication on the pump label have their motor windings internally star-connected for operation at 400 V / 3 Ph power supply. The motor cable wires indicated U, V, W must be connected to the power supply wires indicated L<sub>1</sub>, L<sub>2</sub>, L<sub>3</sub> through the motor starter according to page 21, fig. 1.

Standard motors above 4 kW are prepared for star-delta start. This means that each end of each of the stator windings is connected to one pump cable wire. The wires are marked U<sub>1</sub>/U<sub>2</sub>, V<sub>1</sub>/V<sub>2</sub> and W<sub>1</sub>/W<sub>2</sub>. For star-delta start, the pump must be connected to an appropriate starter box (see page 22, fig. 3 and 4).

If a motor, which is prepared for star-delta start as described above, is supposed to operate with direct-on-line (DOL)

start at 400V/3Ph power supply, the pump cable wires must be delta-connected in the starter box (see page 22, fig. 5).

### 6.2. Temperature Sensors

All A series pumps have a set of temperature sensors built in the stator windings. The contact of these sensors opens in case of overtemperature and switches off the motor power supply.

Standard models have the sensors connected to the motor power supply cable, the wire ends marked T1 and T3. They must be connected to the safety circuit of the control box in order to provide an automatic re-start of the motor, when the motor cools. The switch-off temperature of the sensors for standard models is approx. 130°C (see page 21/22, Fig. 2 and 3).

Explosion proof models have a set of temperature sensors built-in, with a higher switch-off temperature of approx. 140°C, connected to the motor cable, the wire ends marked T1 and T2. They must be connected to a special relay in the starter box in order to provide manual pump re-start (see page 21/22, Fig. 2 and 3).

All explosion proof models of 4 pole motors (except V13... see below) and of 2 pole motors above 15 kW have both sets of sensors built-in, as described above, with wire ends marked T1, T2, T3. They have to be connected accordingly as described above (see page 21/22, Fig. 2 and 3).

V13...-4pole explosion proof models have a set of lock-out device sensors. Their T1 and T2 wires must be connected to the safety circuit of the control box in order to provide a manual re-start, when the motor cools. This can be done by switch-off the mains power supply and switch on again after approx. 5 minutes (see page, Fig. 1).

### 6.3. Oil Chamber Seal Condition Sensors

Upon request, A series pumps are available with a moisture sensor device of the pump oil-chamber.

It measures the electrical resistance of the oil in the chamber. In case of water entering the chamber through the shaft seals, the resistance will change.

The standard models have one sensor, that measures the resistance against ground (motor housing). The sensor is connected to the pump cable, the wire end is marked S<sub>1</sub> (see page 21, fig. 2 and 3).

The explosion-proof models have two sensors between which the resistance is measured. The sensors are connected to the pump cable, the wire ends are marked S<sub>1</sub> and S<sub>2</sub> (see page 21, fig. 2 and 3).

The sensor(s) must be connected to a tripping unit, which is connected to the safety circuit of the pump controller. For explosion-proof models there has to be an intrinsically-safe relay. The tripping unit should have an adjustable sensitivity of 0 to 100 kΩ, standard setting is approx. 50 kΩ.

### 6.4. Check of Direction of Rotation


3 Ph-pumps must be checked for correct direction of rotation before start-up. On original HOMA control boxes a control-light is illuminated, if the direction of rotation is not correct.


With smaller pumps the direction of rotation may be checked by watching the start-jerk. Put the pump vertical on the ground and lift one edge. Start the motor. Viewed from above, the unit must jerk anti-clockwise as the correct direction of rotation is clockwise. With bigger pumps the check may also be done by watching the rotation of the impeller through the discharge or the suction inlet. With pumps already installed, the check may be done by comparing head


(pump pressure) and flow (quantity of water) at different direction of rotation. The direction that gives higher head and flow is the correct one.

If the direction of rotation is wrong, interchange two of the phases of the electric power supply. Using an original HOMA control box with CEE-plug, this may be done by a 180° turning of the small round pole-socket at the plug-end with a screwdriver.

## 7. Installation

 Pay attention to the maximum depth of immersion of the pump (see pump label).

 If the pump is installed in a sump, the sump opening must be covered with a tread-safe cover after installation.

 The operator has to prevent damage through the flooding of rooms caused by defects of the pump through the use of appropriate measures (e.g. installation of alarm units, backup pump or like that).

### 7.1. Submerged Base Stand Installation

A separate ring base stand, which is available as an accessory must be fixed at the bottom of the pump.

Fix a 90° elbow to the pump discharge. The pump may be installed with a flexible discharge hose or a rigid pipe, non-return valve and isolating valve. If a flexible hose is used, make sure that it does not buckle.

Fix a chain to the pump handle and lower the pump into the liquid. If the pump is installed on muddy ground, support it on bricks to prevent it from sinking in.

### 7.2. Submerged Installation with auto-coupling

Permanent installation of the pumps can be done on a stationary auto-coupling. The following instructions refer to the use of the original HOMA system.

- ⇒ Place the auto-coupling base unit on the bottom of the pit. Use a plumb line to fix the correct position of the guide rail bracket on the inside of the pit cover. Drill mounting holes and fasten the guide rail bracket provisionally with 2 screws.
- ⇒ Put the auto-coupling base unit in the exact position and fasten with expansion bolts to the pit bottom. If the bottom is uneven, the base unit must be supported to be in horizontal position.
- ⇒ Assemble the discharge pipe in accordance with the generally accepted procedures and without exposing the pipe to distortion or tension.
- ⇒ Insert the guide rails in the ring of the auto-coupling base and adjust the length of the rails by cutting them accurately to the guide rail bracket.
- ⇒ Unscrew the provisionally fastened guide rail bracket, fit it on top of the guide rails and fasten it to the pit cover. Make sure that the guide rails do not have any axial play, as this would cause noise during pump operation.
- ⇒ Clean out debris from the pit before lowering the pump into operation position.
- ⇒ Fit the coupling flange at the discharge of the pump. Make sure that the rubber profile-seal is properly fixed to the flange and will not fall off when the pump is lowered into the pit. Slide the guide bar of the coupling flange between the guide rails and lower the pump into the pit by means of a chain secured to the pump handle. When the pump reaches the auto-coupling base unit, it will automatically connect tightly.
- ⇒ Hang up the end of the chain to a suitable hook at the top of the pit.
- ⇒ Adjust the length of the motor cable, so that it is not damaged during the pump operation. Make sure that the cables are not sharply bent or pinched.

### 7.3. Dry Installation

For installation of the pump outside the collection sump, a suction pipe must be connected to the pump inlet. Only pumps with motor jacket cooling must be used for dry installation.

The pump may be installed vertical or horizontal.

- ⇒ Fit the bracket or the basestand to the pump.
- ⇒ Mark and drill mounting holes in the concrete floor.
- ⇒ Fasten the pump with expansion bolts.
- ⇒ Connect the motor cable and the monitoring cable.
- ⇒ Fit the suction and discharge pipes and isolating valves, if used, and ensure that the pump is not stressed by the pipe work.

### 7.4. Automatic Float Switch Control

The pumps may be supplied with float switch level controllers. They start and stop the pump according to the liquid level in the pit.

The difference in level between start and stop must be adjusted by adjusting the free swinging length of the cable between the float switch and the cable fastening. Long cable end: Large difference in level. Short cable end: Small difference in level.

The stop level must be adjusted in such a way, that the pump stops before the liquid level is lowered below the top of the pump housing.


The start level must in any case be below the bottom of the liquid inlet pipe of the pit.

The high alarm level, if a separate float switch for that is installed, should be adjusted approx. 10 cm above the start level, in any case it must be below the bottom of the liquid inlet pipe of the pit, so that the start level must be adjusted accordingly.

Never place the float switch in the sump without fixing the float switch cable to a fixed point in the sump, because the float switch needs a rotation around the fixing point of the cable to operate without any problems. Non-observance may cause an overflow because the pump does not start running or a dry run of the pump in fact that the pump does not stop, which will destroy the pump.

**Note:** Only the proper adjustment and fixing of the float switch cable will guarantee a reliable pump operation. After any modification of the float switch adjustment the function must be checked by a test-run of the pump.

## 8. Start-Up

 Never let the pump run dry for a long time of period, as it will destroy the pump (danger of overheating).

### Wet well installation


Start the pump, when the system has been filled with liquid and vented. Open the isolating valves. Check the position of the float switches. If necessary, check the direction of rotation of the pump, as described under 6.4. Put the switch on the control box to the required mode of operation.


### Dry well installation


On dry installation, make sure that the liquid level in the collection sump is above the top of the pump housing to prevent an air cushion in the pump.


If necessary, check the direction of rotation of the pump, as described under 6.4. Put the switch on the control box to the required mode of operation.


## 9. Maintenance and Repair


 Before maintenance or repair disconnect the pump from the power supply to avoid accidental starting of the pump!

 Before carrying out maintenance and service, the pump must be thoroughly flushed with clean water. Rinse the pump parts in clean water after dismantling.

 In case of a defect of the pump, a repair shall be carried out only by the manufacturer or through an authorized workshop. Conversions or alternations of the machine/unit are permitted only after arrangement with the manufacturer. Only HOMA spare parts shall be used.

 In accordance with the product liability law we point out that we shall not be liable for damages caused by our product due to unauthorized repair by persons other than the manufacturer or an authorized workshop or due to the use of spare parts other than original HOMA parts. The same product liability limitations are valid for accessories.

 When unscrewing the inspection screw of the oil chamber, please note that pressure may have built up in the chamber. Do not remove the screw until the pressure has been fully relieved.

 Before maintenance or repair make sure that all rotating parts stand still!


Pumps running under normal operation conditions should be inspected at least once a year. If the pumped liquid is very muddy or sandy or if the pump is operating continuously, the pump should be inspected every 1.000 operating hours.

When the pump is new or after replacement of the shaft seals, check the oil level after one week of operation.

For long and trouble-free operation of the pump, following points should be checked regularly:

- Nominal current (A): Check with amp-meter.
- Pump parts: Check for possible wear. Replace defective parts.
- Ball bearings: Check the shaft for noisy or heavy operation (turn the shaft by hand). Replace defective ball bearings. A general overhaul of the pump is usually required in case of defective ball bearings or poor motor function. This work must be carried out by an authorized service workshop.
- Cable entry: Make sure that the cable entry is watertight and that the cables are not bent sharply and/or pinched.
- Oil level and oil condition in oil chamber: The oil becomes greyish white like milk if it contains water. This may be the result of defective shaft seal. The oil should be replaced after 3000 operating hour. Oil type: Shell Tellus C22, degradable HOMA-Atox available on request.
- Mechanical seals: Check the mechanical seals for wear-out.

## 10. Fault Finding Chart

 Before maintenance or repair disconnect the pump from the power supply to avoid accidental starting of the pump!

Fault	Cause	Remedy
Motor does not start. Fuses blow or motor starter trips out immediately. <b>Caution:</b> Do not start again!	<ul style="list-style-type: none"> <li>Supply failure; short-circuit; earth-leakage; fault in cable or motor winding</li> </ul>	<ul style="list-style-type: none"> <li>Have the cable and motor checked and repaired by a qualified electrician</li> </ul>
	<ul style="list-style-type: none"> <li>Fuses blow due to use of wrong type of fuse</li> </ul>	<ul style="list-style-type: none"> <li>Install fuses of the correct type</li> </ul>
	<ul style="list-style-type: none"> <li>Impeller blocked by impurities</li> </ul>	<ul style="list-style-type: none"> <li>Clean the impeller</li> </ul>
	<ul style="list-style-type: none"> <li>Level switch out of adjustment or defective</li> </ul>	<ul style="list-style-type: none"> <li>Check the level switch</li> </ul>
Pump operates, but motor starter trips out after a short while	<ul style="list-style-type: none"> <li>Low setting of thermal relay in motor starter</li> </ul>	<ul style="list-style-type: none"> <li>Set the relay in accordance with the specifications on the pump label</li> </ul>
	<ul style="list-style-type: none"> <li>Increased current consumption due to large voltage drop</li> </ul>	<ul style="list-style-type: none"> <li>Measure the voltage between two motor phases. Tolerance: <math>\pm 10\%</math> (<math>\pm 5\%</math> for explosion-proof pumps)</li> </ul>
	<ul style="list-style-type: none"> <li>Impeller blocked by impurities. Increased current consumption in all three phases</li> </ul>	<ul style="list-style-type: none"> <li>Clean the impeller</li> </ul>
Pump operates at below-standard performance and power consumption	<ul style="list-style-type: none"> <li>Impeller blocked by impurities</li> </ul>	<ul style="list-style-type: none"> <li>Clean the impeller</li> </ul>
	<ul style="list-style-type: none"> <li>Wrong direction of rotation (only 3 Ph-pumps)</li> </ul>	<ul style="list-style-type: none"> <li>Check the direction of rotation and possibly interchange two phases (see section 6.4)</li> </ul>
Pump operates, but gives no liquid	<ul style="list-style-type: none"> <li>Discharge valve closed or blocked</li> </ul>	<ul style="list-style-type: none"> <li>Check the discharge valve and possibly open and/or clean</li> </ul>
	<ul style="list-style-type: none"> <li>Non-return valve blocked</li> </ul>	<ul style="list-style-type: none"> <li>Clean non-return valve</li> </ul>
	<ul style="list-style-type: none"> <li>Air in pump</li> </ul>	<ul style="list-style-type: none"> <li>Vent the pump</li> </ul>

## Warranty Conditions

We grant for the described product in the warranty receipt a warranty of declared duration in the warranty receipt. The warranty starts with the first start up, latest with the day of sale. A warranty claim can be raised only by presentation of the fill in warranty receipt together with the purchase receipt.

Our warranty extends only the removal of material defects or production defects. Costs for removal and installation of the complained product at the installation place, costs for the ride of the mechanics to the location and from the installation place as well as costs for transport are not components of our warranty. Complaints caused by installation faults or operating faults, unsuitable operation conditions, deficient care or improper efforts of repair are out of the question of warranty as well as normal wear. Hereby arising costs, especially costs for checking and transport are bearing by the sender or operator of the pump. This is also valid for an asserted warranty claim if a check results that the unit works faultless and is free of defects. All products have a high quality standard. Each product is defeated by a streng technical end control before delivery. If the unit still gives an occasion for a legitimated complain, you have the claim of an appropriated correction free of charge. Warranty repairs only must lead from the manufacturer or an authorized agency. Trials of repair by the customer or non-authorized persons during the warranty, causes an extinguishing of the warranty. A warranty repair achieved by us does not extend the warranty period. Replaced spare parts give no reasons for a new warranty period. Extensive claims are excluded, especially such as diminution, change or compensation also for any kind of follow up damages.

To guarantee a quick transaction of a warranty claim, please return the product together with the warranty receipt, purchase receipt and declaration of defect carriage paid to the manufacturer (for the adress see warranty receipt).

Claims caused by damages of transport could be only accepted, if the damage is established or confirmed by delivery in the presence of the forwarder, parcel service, train or post.



## Warranty receipt

**Pump type** \_\_\_\_\_

**No.** \_\_\_\_\_

**Correspond to our warranty conditions we achieve**

**12 months of warranty**

\_\_\_\_\_  
 HOMA Pumpenfabrik GmbH  
 Industriestraße 1  
 D-53819 Nk.-Seelscheid  
 Telefon: + 49 (0) - 22 47 - 70 20  
 Telefax: + 49 (0) - 22 47 - 7 02 44  
 Train station: D-53819 Nk.-Seelscheid

## Inhoudsopgave

Inhoud	Pagina
<b>1. Conformiteitverklaring</b>	<b>15</b>
<b>2. Veiligheidsvoorschriften</b>	<b>16</b>
2.1. Algemeen	16
2.2. Algemene veiligheidsvoorschriften	16
<b>3. Inzetbaarheid en technische beschrijving</b>	<b>16</b>
3.1. Toepassingen van de pompen	16
3.2. Technische gegevens	16
3.3. Bedrijfsvoorwaarden	16
3.4. Omgeving met exposiegevaar	16
<b>4. Garantie</b>	<b>17</b>
<b>5. Transport en opslag</b>	<b>17</b>
<b>6. Elektrische aansluiting</b>	<b>17</b>
6.1. Aansluiting 3-Fase-Motoren	17
6.2. Temperatuurvoeler	17
6.3. Oliesperrkamer-afdichtingscontrole	17
6.4. Draairichtingcontrole	17
<b>7. Montage en Installatie</b>	<b>18</b>
7.1. Natte opstelling op Bodemring	18
7.2. Natte opstelling met koppelingssystem	18
7.3. Droge opstelling	18
7.4. Automatische niveauschakeling	18
<b>8. In bedrijf stellen</b>	<b>19</b>
<b>9. Onderhoud en Servicer</b>	<b>19</b>
<b>10. Opsporen van storingen</b>	<b>19</b>
<b>11. Garantie bepalingen en garantiebewijs</b>	<b>20</b>
<b>13. Aansluitdiagram</b>	<b>21</b>
Abb.1 Normaal uitvoering DOL	21
Abb.1 Ex-uitvoering DOL	21
Abb.2 Normaal uitvoering ster-driehoek	21
Abb.2 Ex-uitvoering ster-driehoek	21
Abb.3 Netaansluiting ster-driehoek	22
Abb.4 Netaansluiting DOL	22
<b>14. Bouwmaten</b>	<b>23</b>
14.1. Bodemopstelling	23
14.2. Schachtinstallatie met koppelingssystem	23
<b>15. Bestelformulier voor onderdelen</b>	<b>26</b>
<b>16. Onderdelenlijst en tekeningen</b>	<b>28</b>
16.1. Onderdelenlijst	28
16.2. Onderdeeltekeningen	29

## 1. Conformiteitverklaring

### EG-Conformiteitsverklaring Volgens de EG-Machinerichtlijn 89/392/EWG, bijlage II A

Wij, HOMA Pumpenfabrik GmbH, Industriestrasse 1, D-53819 Neunkirchen-Seelscheid, verklaren hiermee dat de pomp typen,

V 13... V 23... M 23... M 24...  
MX 24... V 24...

Op grond van hun concipiëring en bouwwijze als ook in de door ons in verkeer gebrachte uitvoering aan de desbetreffende fundamentele veiligheid- en gezondheidseisen van de EG-machinerichtlijnen voldoen. Bij een niet met ons afgestemde verandering aan de pompen, verliest deze verklaring haar geldigheid.

### EG-Richtlijnen, waaraan de pompen voldoen:

EG-machinerichtlijn	89/392/EWG van 1989
als ook de aanpassing	91/368/EWG van 1991
als ook de aanpassing	93/ 44/EWG van 1993
als ook de aanpassing	93/ 68/EWG van 1993
EG-richtlijn, elektromagnetische verdraagzaamheid	89/336/EWG van 1989
als ook de aanpassing	92/ 31/EWG van 1992
als ook de aanpassing	93/ 68/EWG van 1993
EG-laagspanningsrichtlijn. <sup>1)</sup>	73/ 23/EWG von 1973
EG-richtlijn, explosiebeveiligde bedrijfsmiddel <sup>2)</sup>	79/196/EWG van 1979
als ook de aanpassing	84/ 47/EWG van 1984
als ook de anpassing	88/571/EWG van 1988

### Toegepaste geharmoniseerde normen:

EN 60335-2-41 <sup>1)</sup>	EN 60335-1 <sup>1)</sup>	EN 60034 deel 5
EN 60204 deel 1 <sup>1)</sup>	EN 50081-1	EN 50082-1
EN 55014	EN 55104	EN 60555-2
EN 60555-3	EN 292	EN 50014/18/19/20 <sup>2)</sup>

**Bijzondere toegepaste nationale normen en technische specificaties ( de overige toegepaste normen voor de algemene machinebouw worden in het constructiebureau bewaard ):**

ISO 2548	DIN 24250	DIN 19760 <sup>2)</sup>
----------	-----------	-------------------------



(Dr. Klaus Hoffmann, Management)  
01.04.2000 HOMA Pumpenfabrik GmbH


<sup>1)</sup> niet geldig voor Ex-uitvoering  
<sup>2)</sup> geldt alleen voor Ex-uitvoering


Erstelt: Datum 01.01.1998 Totzke Lfd.-Nr.: 0 CE 1 Index: 0

## 2. Veiligheidsvoorschriften

### 2.1. Algemeen


**Kenmerken van voorschriften in deze bedieningshandleiding**

 De in deze bedieningshandleiding genoemde veiligheidseisen, welke bij niet beachting, gevaar voor personen teweeg kunnen brengen, zijn met een algemeen gevarensymbol, veiligheidsteken volgens DIN 4844-W 9


 Bij waarschuwing voor elektrische spanning volgt een kenmerk met het veiligheidsteken volgens DIN 4844-W 8


### 2.2. Veiligheidsvoorschriften


De hier niet genoemde algemene voorschriften en normen behouden eveneens hun geldigheid.


 Deze bedieningshandleiding bevat fundamentele verwijzingen, welke bij opstelling, bedrijf en onderhoud in acht genomen moeten worden. Daarom moet deze bedieningshandleiding beslist voor montage en inbedrijfname van de machine door de monteur, of gebruiker gelezen worden en moet continu op de werkplek van de machine/installatie beschikbaar zijn. Personen, die met deze bedieningshandleiding niet vertrouwd zijn, mogen deze machine/installatie niet gebruiken.


**Kinderen en jeugd onder de 16 jaar mogen de pomp niet gebruiken en dienen van een aangesloten machine/installatie verwijderd te blijven.**


 Het arbeidsgebied is doelmatig af te sluiten en moet aan de plaatselijke voorschriften van de arbeidsinspectie voldoen.

 Gebruikt u een persoonlijke veiligheidsuitrusting zoals: veiligheidsschoenen, rubberhandschoenen, beschermbril en helm.


 Vergewis u er van dat de vluchtweg van het arbeidsgebied niet afgesloten is.


 Om verstrikking en vergiftiging uit te sluiten, is het aan te bevelen dat er voldoende zuurstof in het arbeidsgebied voorhanden is en dat er geen giftige gassen in het arbeidsgebied voorkomen.


 Bij werkzaamheden, waarbij las- of elektrisch gereedschap wordt gebruikt, moet men vooraf vaststellen of er geen explosiegevaar bestaat.

 Onmiddellijk na beëindiging van de werkzaamheden moeten alle veiligheid- en beschermmaatregelen weer aangebracht of in functie gezet worden.

 De gebruiker is in het werkgebied van de machine tegenover derden verantwoordelijk.

 Nooit bij lopende pomp of nog roterende pompwaaier in de zuigopening of persopening van het pomphuis grijpen.


 Gedurende het bedrijf van de pomp, mogen er zich geen personen in de te verpompen vloeistof bevinden.

 De ongeval voorkomingsvoorschriften als ook de algemeen erkende regels der techniek dienen in acht genomen te worden.

Wij wijzen erop dat wij, volgens de product aansprakelijkheidswet niet aansprakelijk zijn voor schade, welke door onze machines veroorzaakt worden, wanneer de aanwijzingen en voorschriften uit deze gebruiksaanwijzing niet in acht genomen worden. Voor toebehoren gelden dezelfde regels.

## 3. Inzetbaarheid en technische beschrijving

### 3.1. Toepassing van de pompen

 Bij inzet van pompen voor reiniging of onderhoud in zwembaden moet men zekerstellen dat er zich geen personen in het te verpompen medium bevinden en de pompen met een aardlekschakelaar van maximal 30mA uitgevoerd zijn.

Afvalwaterpompen van de Bouwserie A worden gebruikt voor het verpompen van vuilwater en afvalwater met moderachtige en vaste delen. Inzetbaar in bijv. Werking in openbaar- en prive bereik, in de nijverheid en industrie. De pompen zijn niet geschikt voor het verpompen van vloeistoffen met sterk abrasieve delen (bijv. zand, kiezels, stenen) Bij chemisch agressieve bestanddelen in de vloeistof dient u de bestendigheid van de pompmaterialen in acht te nemen.

De pompen zijn zowel voor transportabel als stationair bedrijf geschikt. De installatie mogelijkheid is vrijstand op een bodemring (als optie leverbaar) of een automatisch koppelingssysteem in een pompput.(als optie leverbaar)

Bij modellen met motor-mantelkoeling is een droge-opstelling buiten de afvalwaterput mogelijk.

Bij bedrijf van de pompen met een frequentieomvormer moeten deze absoluut met een uitgangsfiler als buffer voor optredende spanningspieken uitgerust zijn, daar zulke spanningspieken delen van de pompmotor verstoren kunnen. (zie par. 7)

### 3.2. Technische gegevens

Persaansluiting	
V 13...	DN 80
V 23..., M 23..., M 24 ..., MX 24..., V 24...	DN 100
Spanning	400 V
Toerental	
2-polig	2900 T/min
4-polig	1450 T/min
6-polig	960 T/min
Isolatieklasse	F
Beveiligingsklasse	IP 68
Kabellengte	10 m
Kabeltyp	H 07RN-F...
Geluidsniveau belast, 1,60 m vanaf bodem	≤ 70d(B)A

### 3.3. Bedrijfsvoorwaarden

**Vloeistof temperatuur:** maximaal 35°C kortsondig 60°C


**Soortelijke gewicht vloeistof.:** maximaal 1100 kg/m<sup>3</sup>


**pH waarde:** 5 en 11

**Niveau van de vloeistof:** het minimale niveau dient zich altijd boven het pomphuis te bevinden.

**Bedrijfswijze:** De motoren zijn voor continubedrijf S1 ondergedompeld, maximale schakelfrequentie 15 maal per uur. Onze standaard-garantiebepalingen als ook het onderhoud aanbevelingen zijn uitsluitend gebaseerd op intermitterend bedrijf. Verkorte garantiетijden en service intervallen bij continubedrijf kunt u navragen bij onze klantenservice.

### 3.4. Omgeving met explosiegevaar:

 Gebruik uitsluitend de explosieveilige versies de A serie.


 In alle gevallen dient de plaatselijke instantie te bepalen of de explosieclassificatie van de pomp voor de gewenste locatie toereikend is.




## 4. Garantie


Alvorens de pomp te installeren en in bedrijf te stellen, dient u deze montage- en bedrijfsinstructies zorgvuldig te lezen om ongevallen en schade aan de pomponderdelen te voorkomen. De HOMA-garantie dekt uitsluitend pompen die overeenkomstig deze montage- en bedrijfsinstructies en met kennis van zaken zijn geïnstalleerd voor de in deze instructies genoemde toepassingen.


## 5. Transport en opslag


 De pomp nooit aan de aansluitkabel of perssling of persleiding omhoog hijsen of transporteren, maar altijd aan de handgreep of hijsogen. Indien nodig een touw of ketting voor ophijzen aan de pomp bevestigen.


 De pomp kann horizontaal of verticaal worden getransporteerd of opgeslagen. Bij transport de pomp niet werpen of stoten. Bij langere opslag de pomp beschermen tegen vochtigheid, vorst en warmte.


## 6. Elektrische aansluiting


 Een vakbekwame test moet voor in gebruiknamen vaststellen, dat de aanbevolen elektrische beveiligingen aanwezig zijn. Aarding, nul, scheidingstrafo, aardlekschakelaar e.d. moeten aan de voorschriften van de lokale instanties voldoen. De pomp dient volgens de in Nederland/België algemeen geldende normen op het elektriciteitsnet worden aangesloten.

 De in de technische gegevens en op het type-plaatje aangegeven bedrijfsspanningen en -frequentie moet overeenkomen met de voorhandenen zijnde netspanning.

 Dompelpompen, die voor transportabel gebruik zijn, dienen een aansluitkabel van minimaal 10 m. te hebben.

 Controleert u, dat de stekerverbindingen buiten het gevaar van overstroming liggen en tegen vochtigheid beschermd zijn. Netstekker en aansluitkabel voor gebruik op beschadigingen controleren.

 Het einde van de aansluitkabel mag niet in het water gedompeld worden, omdat er anders water in de motoraansluitruimte komen kann.

 Motorbeveiligingsschakelaars als mede schakelkasten, ook van explosievrije pompen, mogen nooit in explosiegevaarlijke gebieden gemonteerd worden.

### 6.1. Aansluiting 3-Fasen-Motoren

Alle 3-fasen HOMA pompen die zonder besturingskast worden geleverd, dienen op een afzonderlijke motorbeveiliging te worden aangesloten. Originele HOMA-besturingskasten zijn als toebehoor leverbaar. Bij gebruik van een eigen besturingskast moet men bij de keuze van de motorbeveiliging de nennstroom van de pomp in acht nemen. (zie typeplaatje).

### Start-wijze

De startwijze van de pompmotor (direct of ster-driehoek) is op het typeplaatje af te lezen. Pompen tot 4 kW zijn seriematig voor Direct-Start (DOL) geconstrueerd. Bij de 400V motoren spanningsopgave zijn de wikkelingen in Ster geschakeld voor een netspanning van 400V/3 fasen. De kabelenden U, V, W zijn via een motorbeveiligingsschakelaar met de netaansluitklemmen L<sub>1</sub>, L<sub>2</sub>, L<sub>3</sub> verbonden. (zie afb. 1) Pompen boven de 4 kW zijn seriematig voor Ster/Driehoek start voorbereid. Beide uiteinden van de motorwindingen

zijn via de aders U<sub>1</sub>/U<sub>2</sub>, V<sub>1</sub>/V<sub>2</sub>, en W<sub>1</sub>/W<sub>2</sub> van de aansluitkabel verbonden. De pomp aansluiten in een voor ster/driehoek start bestemde besturingskast. (zie afb. 2 en 3)

Wanneer een voor ster/driehoek voorbereide motor met 400 V/3fase spanningsopgave direkt (DOL) gestart moet worden, moet er bij een netspanning van 400 V/3fase de wikkellingeinden in driehoek geschakeld worden. (zie afb. 4)

### 6.2. Temperatuur-voeler

Alle pompen van de A-serie zijn met een temperatuurvoeler-set in de motorwikkeling uitgerust, welke de motor bij verhitting van de wikkeling uitschakelt.

Bij pompen in normale uitvoering worden de aansluitingen van de temperatuurvoelers via de motor aansluitkabel naar buiten gevoerd en moeten via de aders T1 en T3 van de aansluitkabel zo in de schakelkast worden aangesloten, dat een automatische wederinschakeling na afkoeling van de motor mogelijk is. De uitschakelingtemperatuur van de voeler voor motoren in normale uitvoering ligt bij ca. 130°C. graden. (zie pag. 21/22 afb. 2 en 3)

De explosie veilige uitvoeringen bezitten een temperatuurvoeler-set met een hogere uitschakelingtemperatuur (ca. 140°C), de aderen T1 en T2 van de aansluitkabel moeten zo aangesloten worden dat na uitschakeling een handmatige terugschakeling mogelijk is. De handmatige terugstelling moet over een speciale beveiligingscombinatie in de besturingskast gewaarborgd worden. (zie pag. 21/22 afb. 2 en 3). Alle explosie veilige uitvoeringen van 4-polige motoren (behalve bouwgroep V13...) als ook motoren boven 15kW bezitten allebei van de bovengenoemde voeler-sets en zijn via de aders T1, T2, T3 op de juiste wijze aan te sluiten (zie pag. 21/22, afb. 2 en 3).

Bij pomptypen V13... 4 polig zijn zelfhoudende EX-voelers naast de standaardvoelers ingebouwd, dit betekent dat bij serieschakeling naar de beveiligingscombinatie deze door het verbreken van de netspanning en afkoelingstijd afwachten teruggezet kunnen worden. (zie. Pag. 21 afb.1)

### 6.3. Oliesperkamer-afdichtingscontrole

De pompen kunnen op verzoek met een afdichtingsbewaking van de oliesperkamer geleverd worden, welke via sonden de elektrische weerstand van de olievulling controleert. Deze weerstand verandert zich bij intrede van water door een defecte asafdichting.

De pompen in normale uitvoering hebben één sonde welke de weerstand tegen massa (pomphuis) meet. De aansluit ader van deze kabel is met S<sub>1</sub> gemerkt (zie afb. 1 en 2). De pompen in explosie beveiligde uitvoering hebben twee sonden, waar tussen de weerstand gemeten wordt. De aansluit aders van deze kabel zijn met S<sub>1</sub> en S<sub>2</sub> gemerkt. (zie afb. 1)


De bewakings-sonden moeten aan een uitschakelrelais aangesloten worden, welke met een galvanische scheiding (bij Ex-uitvoering Ex-eigengezekerd) werkt. De aanspreekwaarde moet van 0-100 k Ω instelbaar zijn, standaard instelling 50 k Ω.


### 6.4. Draairichtingcontrole


Voordat u een 3-fasen pomp in bedrijf neemt, dient u de draairichting te controleren. Bij gebruik van een HOMA-besturing met draairichting-controle, licht deze bij foutieve draairichting op. Bij kleinere pompen kann de controle ook door het observeren van de start-ruk plaatsvinden. De draairichting is met de klok mee, gezien vanaf de bovenzijde van de pomp. Tijdens het starten zal de pomp echter even in tegengestelde richting roteren. Bij grotere pompen dient de draairichting door een testloop voor inbouw

vastgesteld te worden. Bij vast geïnstalleerde pompen kann in noodgeval de opvoerhoogte op capaciteit bij verschillende draairichtingen vergeleken worden. De draairichting met de grootste capaciteit of hoogste opvoerhoogte is de juiste. Bij een onjuiste draairichting, verwissel dan twee van de drie fasen van de stroomvoorziening. Bij pompen met een origineel HOMA-besturing met CEE-netstekker kann de faseverwisseling door 180°-draaien van de ronde houderplaat aan de stekkerpolen met een schroevendraaier vericht worden.

## 7. Montage en Installatie

 Maximale onderdompeldiepte in acht nemen (zie typeplaatje)

 Bij gebruik in een pompput, moet de putopening na montage vaneen begaanbare afdekking worden voorzien.

 Schades ten gevolgen van een overstroming door een storing aan de pomp dient de gebruiker door trefzekere maatregelen (bijv. installatie van een alarminstallatie, reservesepomp e.d.) uit te sluiten.

### 7.1. Natte opstelling op Bodemring

De bodemring met bouten aan de zuigaansluiting van de pomp bevestigen. Aansluitbocht of -knie aan de persaansluiting aanbrengen. Drukleiding monteren. Afsluiters, terugslagkleppen, e.d. eventueel volgens voorschrift monteren. De persleiding dient spanningsvrij gemonteerd te worden, bij gebruik van een slang als persleiding, zorg dan voor dat deze niet knikt en dat de binnendiameter van de slang overeenkomt met de doorlaat van de persaansluiting. De pomp aan de handgreep met een touw of ketting in de vloeistof laten zakken. Als de pomp in modder of op een ongelijke bodem wordt opgesteld, is het raadzaam de pomp op bakstenen te plaatsen.

### 7.2. Natte opstelling met automatisch koppelingssysteem

De volgende handleiding behelst de montage van het originele HOMA-koppelingssysteem:

- ⇒ Positie van de koppelingsvoet en de bevestigingsconsole van de geleidestangen vastleggen, door bijv. een schietlood te gebruiken.
- ⇒ De correcte inbouwmaten van de pomp(en) controleren. (volgens de maattekeningen)
- ⇒ Bevestigingsgaten voor de geleidestangconsole in de binnenrand van de putopening boren. Wanneer dit wegens plaatsgebrek niet mogelijk is, kann de geleidestangconsole ook d.m.v. een gebogen profiel aan de onderzijde van de putafdekking bevestigd worden. De geleidestangconsole met twee schroeven bevestigen, maar nog niet aandraaien.
- ⇒ Koppelingsvoet op de putbodem plaatsen, bij een ongelijke putbodem dient het voetstuk uitgelijnd te worden. Gebruik een schietlood om de koppelingsvoet juist t.o.v. de geleidestangconsole te positioneren. (de geleidestangen moeten later loodrecht staan) Zet het vervolgens vast met heavy-duty keilbouten.
- ⇒ Persleiding volgens algemeen bekende procedures monteren, zonder de leiding te draaien of bloot te stellen aan overmatige spanningen.
- ⇒ Beide geleidestangen in de ogen van de koppelingsvoet steken en op juiste lengte maken t.o.v. de geleidestangconsole. Geleidestangconsole losmaken en bevestigen op beide geleidestangen daarna geleidestangconsole stevig bevestigen. De geleidestangen dienen absoluut spelingsvrij te zijn, aangezien dit veel lawaai veroorzaakt tijdens het in bedrijf van de pomp.
- ⇒ Pompput voor in bedrijfsname zuiveren van vaste delen, (puin, stenen e.d.)

- ⇒ De koppelingstegenflens bevestigen aan de persaansluiting van de pomp. U moet erop letten dat de profieldichting (afdichting tegen koppelingsvoet) vast in de uitsparing van de tegenkoppeling gemonteerd is, zodat het uitvallen van de dichting bij het uithalen van de pomp uitgesloten is.
- ⇒ Ketting aan de handgreep of draagogen bevestigen. Pomp met de geleideklauwen van de koppelingstegenflens tussen de geleidestangen in de pompput leiden. Pomp via deze geleidestangen in de pompput laten zakken. Wanneer de pomp het voetstuk met zelfkoppeling bereikt, koppelt de pomp zichzelf vast.
- ⇒ Hang het uiteinde van de ketting aan een speciale haak, die boven aan de put is bevestigd.
- ⇒ Motoraansluitkabel in voldoende lengte middels een trekcontasting in de pompput ophangen. Wanneer de kabel te lang is kunt u deze aanpassen. Zorg er voor dat de kabel niet geknikt of afgeknelnd kann worden.

### 7.3 Droge opstelling

Voor opstelling van de pomp buiten de verzamelschacht moet een toeloopleiding op de pomp aangesloten worden. Voor droge opstelling zijn alleen de uitvoeringen met mantelkoeling toepasbaar.

De opstelling van de pomp is zowel horizontaal als verticaal mogelijk

- ⇒ Pompstaander of montage stoel aan de pomp monteren.
- ⇒ Positie van de pompen op de bodem markeren, boren en de pompen met heavy-duty keilbouten verankeren.
- ⇒ Zuig- en persleiding met appendages volgens de algemeen bekende montagevoorschriften spanningsvrij monteren.

### 7.4. Automatische Niveuschakeling

Bij stijging van het waterpeil tot een bepaald maximumniveau, (inschakelpeil) schakelt de opdrijvende niveuschakelaar de pomp automatisch in. Wanneer de waterstand door afpompen op een bepaald minimumniveau (uitschakelpeil) is gezonken, schakelt de niveuschakelaar de pomp uit.

De schakelafstand tussen minimaal- en maximumniveau is bij ieder verschillend. Voor een probleemloze werking dient u zich aan de volgende aanwijzingen te houden:


Het bevestigingspunt als ook de lengte van het vrij bewegende einde van de niveuschakelarkabel zijn op het gewenste schakelniveau in te stellen. U moet erop toezien dat het inschakelpeil van de pomp onder de toeloopleiding ligt, om terugloop van de vloeistof te vermijden. Het uitschakelpeil moet boven de zuigopening van de pomp liggen, waardoor er zich geen luchtbel in de pomp terecht komen kann, wat anders een ontluchting in het pomphuis noodzakelijk maakt.

In geen geval mag de niveuschakelaar met kabel eenvoudig in de vloeistof geworpen worden, daar correcte schakeling alleen door een scharnierbeweging van de niveuschakelaar op het bevestigingspunt van de kabel mogelijk is. Mogelijke gevolgen wanneer u dit niet in acht neemt zijn o.a. overstromingen (pomp schakelt niet in) en storing aan de pomp door droogloop (pomp schakelt zich niet uit).

Bij gebruik van aparte niveuschakelaars voor pomp-start, pomp-stop en alarm zijn de schakelniveaus als boven omschreven zelf in te stellen. De alarmniveuschakelaar moet ca. 10 cm. boven de pomp-inschakelpeil inschakelen, maar altijd onder de toeloopleiding.

**Belangrijk:** Na iedere verandering van de niveauschakelaarbevestiging dient u de werking door een testloop te controleren.

## 8. In bedrijf stellen

 De pomp nooit lange tijd droog laten draaien (overhittingsgevaar).


### Natte opstelling


Start het systeem pas op wanneer de het met vloeistof is gevuld en ontluicht. Open de afsluiter (wanneer aanwezig) en controleer de positie van de eventuele niveauschakelaar(s). Bij 3-fasen draairichting controleren (zie punt 6.4.). Pomp via besturingskast in gewenste positie stellen (handmatig- of automatischbedrijf).


### Droge opstelling


Afsluiter openen. Controleren dat het niveau van de te verpompen vloeistof in de verzamelschacht boven het hoogste punt van het pomphuis ligt. Bij 3-fasen draairichting controleren. (zie punt 6.4).


## 9. Onderhoud en Service


 Voor elke arbeid de pomp van de elektro-aansluiting, loskoppelen, om inschakeling van de pomp tijdens de werkzaamheden uit te sluiten.

 Voor aanvang van de werkzaamheden de pomp grondig met schoonwater reinigen en pomphuis ook van binnen spoelen. De gedemonteerde onderdelen dienen afzonderlijk in schoon water te worden schoongespoeld.

 Bij een eventueel defect aan de pomp mogen reparatie-werkzaamheden alleen door een geautoriseerd vakbedrijf uitgevoerd worden. Ombouw of veranderingen aan de pomp zijn alleen in samenspraak met de fabrikant toegestaan. Er mogen alleen originele HOMA onderdelen gebruikt worden.

 Wij wijzen erop, dat wij volgens de product aansprakelijkheidswet niet aansprakelijk zijn voor schade, welke door onze machines veroorzaakt worden en ontstaan zijn door inadequate reparaties, welke niet door de fabrikant of een geautoriseerde vakwerplaats uitgevoerd zijn, of wanneer bij onderdelenwisseling geen **ORIGINELE ONDERDELEN** verwerkt zijn. Voor appendages gelden dezelfde regels.

 Bij het losdraaien van de inspectieschroef van de oliekamer dient u er rekening mee te houden dat zich in de oliekamer druk kan hebben opgebouwd. Verwijder de schroef pas nadat de druk volledig weg is.

 Voor aanvang van de arbeid wachten tot alle roterende delen stilstaan.

De pomp moet bij normaal bedrijf minimaal één keer per jaar gecontroleerd worden. Inspecteer de pomp vaker als de gepompte vloeistof modderig of zanderig is of bij continu bedrijf.

Bij nieuwe pompen of na plaatsing van een nieuwe asafdichting dient men het oliepijl na 1 bedrijfsweek te controleren.

Voor een langdurige en probleemloze werking van de pomp dienen de volgende punten regelmatig te worden gecontroleerd:

- Stroomverbruik(A) met ampèremeter controleren

Pomphuis en waaier op zichtbare slijtage testen, eventueel uitwisselen.

- As-Lager: door het met de hand draaien van de as deze op vrije- en geruisloze loop testen. Bij schade is een complete revisie door een HOMA-werkplaats noodzakelijk.

- Kabel en Kabeldoorvoer op waterdichtheid en eschadigingen controleren.


- Oliepeil en- kwaliteit in de oliekamer. De oliekamer is bij verticale positie van de pomp tot de onderkant van de controleopening gevuld. Wanneer de olie in de oliekamer troebel of melkachtig is, duidt dit op een beschadiging van de asafdichting. In dit geval dient u de toestand van de asafdichtingen te controleren. Ververs de olie altijd na 3000 bedrijfsuren. Oliesoort Shell Tellus C22 of biologisch afbreekbare HOMA-ATOX (op verzoek leverbaar).

- Mechanische afdichtingen op slijtage testen

### Onderhoudscontract

Voor regelmatige vakkundige uitvoering van alle noodzakelijke onderhoud- en controlewerkzaamheden bevelen wij een HOMA-onderhoudscontract aan. Neemt u contact op met onze servicedienst!

## 10. Opsporen van storingen

 Voor elke reparatie aan pomp stroomtoevoer uitschakelen!

Storing	Oorzaak	Oplossing
Motor start niet op. De Zekeringen branden door of de motorbeveiliging verbreekt/ Direct uit. Let op. Niet opnieuw inschakelen!	<ul style="list-style-type: none"> <li>• Geen stroomtoevoer, kortsluiting, foutieve stroom in de kabel of motorwikkeling</li> <li>• Zekering doorgebrand (verkeerd type)</li> <li>• Waaier door verontreiniging verstopt.</li> <li>• Niveauschakelaar verplaatst of defect</li> </ul>	<ul style="list-style-type: none"> <li>• Kabel en motor door een electriciën laten testen en herstellen</li> <li>• Zekeringen door juiste vervangen</li> <li>• Waaier reinigen</li> <li>• Niveauschakelaar testen en eventueel uitwisselen.</li> </ul>
Pomp loopt, maar de motorbeveiligingschakelaar springt er na korte tijd uit.	<ul style="list-style-type: none"> <li>• Motorbeveiligingschakelaar te laag ingesteld</li> <li>• Verhoogde stroomopname op grond van spanningsverlies</li> <li>• Waaier door verontreiniging geblokkeerd. Verhoogte stroom opname in alle drie de fasen.</li> </ul>	<ul style="list-style-type: none"> <li>• Instelling volgens de gegevens op de pomp typeplaat in acht nemen.</li> <li>• Spanning tussen twee fasen meten. Tolerantie <math>\pm 10\%</math> (<math>\pm 5\%</math> bij explosievrije uitvoering)</li> <li>• Waaier reinigen</li> </ul>
Pomp loopt met een verminderde capaciteit En te lage capaciteitafname	<ul style="list-style-type: none"> <li>• Waaier door verontreiniging verstopt</li> <li>• Foutieve draairichting (alleen bij draaistroom uitvoering)</li> </ul>	<ul style="list-style-type: none"> <li>• Waaier reinigen</li> <li>• Draairichting controleren en evt. twee fasen omwisselen (zie par. 6.4.)</li> </ul>
Pomp loopt, verpompt echter geen water	<ul style="list-style-type: none"> <li>• Afsluiter gesloten of geblokkeerd</li> <li>• Terugslagklep geblokkeerd</li> <li>• Lucht in de Pomp</li> </ul>	<ul style="list-style-type: none"> <li>• Afsluiter testen en deze openen of reinigen</li> <li>• Terugslagklep reinigen</li> <li>• Pomp ontluichten</li> </ul>
Uit motorhuis lekt olie in het medium.	<ul style="list-style-type: none"> <li>• Asafdichting versleten</li> </ul>	<ul style="list-style-type: none"> <li>• Asafdichting vernieuwen en olie verversen</li> </ul>

## Garantiebepalingen

Op het in de bijgevoegd garantiebewijs omschreven product waarborgen wij een garantie van de op het garantiebewijs aangegeven tijdsduur. De garantietijd gaat in op de dag van verkoop of in bedrijfsname. Een garantieclaim kann alleen bij het overleggen van het ingevulde garantiebewijs te- samen met de aankoopbon behandeld worden.

Onze garantieverrichting voorziet zich in materiaal- en fabricagefouten. In- en uitbouwkosten van de voor garantie in aanmerking komende machine op de bedrijfslocatie, reiskosten van het reparatiepersoneel van en naar de bedrijfslocatie als mede transportkosten zijn geen bestanddelen van onze garantieverrichtingen. Reclamatie welke op inbouw- of bedieningsfouten, foutieve toepassingen onderhoud of ondeskundige reparatiepogingen terug te voeren zijn, zijn van garantie net zo uitgesloten als normale slijtage. Hierdoor onstane kosten, in het bijzonder test- en vrachtkosten, zijn door de afzender respectievelijk eigenaar van de pomp te dragen. Dit geldt ook, wanneer een garantieclaim ingediend wordt en de werkplaatstest wijst uit dat de pomp probleemloos werkt en vrij van gebreken is. Alle onze fabrikaten bezitten een hoogstmogelijke kwaliteitsstandaard. Elk product ondergaat voor uitlevering een strenge technische eindcontrole. Mocht het apparaat desondanks reden tot een gerechtvaardigde garantieclaim geven, dan heeft u recht op een aansprekende kostenloze afwerking. Garantiereparaties mogen alleen door ons reparatiepersoneel of een geautoriseerd bedrijf uitgevoerd worden. Reparatiepogingen door de klant of niet bevoegde derde gedurende de garantieperiode sluiten een garantieclaim uit. Na een door ons uitgevoerde garantieverrichting wordt de garantietijd van de machine als ook die van de machine als ook die van de vervangen delen niet verlengt. Verdergaande aansprakelijkheid is uitgesloten, vooral zulke op schadevergoeding, waardevermindering, veranderingen, als ook voor totaalschade van welke aard dan ook.

Om een snelle afwikkeling te waarborgen, dient u bij een garantieclaim het betreffende product samen met het garantiebewijs, aankoopbon en opgave van de klacht franco naar ons adres te sturen. (adres op het garantiebewijs).

Reclamaties op grond van transportschade kunnen wij alleen afhandelen, wanneer de schade bij bezorging van de waren door de betreffende expediteur of besteller is vastgesteld of bevestigd wordt.



## Garantiebewijs

### Voor de vuilwater-dompelpomp

Nr. \_\_\_\_\_

geven wij,  
conform onze bovenstaande garantiebepalingen

**12 maanden garantie**

---

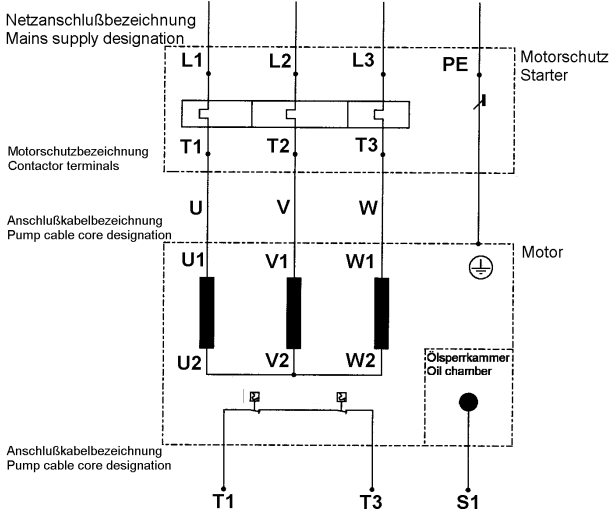
HOMA Pompen B.V.  
Techniekweg 16  
4207 HD Gorinchem  
Tel.(0) 183-622212  
Fax.(0) 183-620193

---

### 13. Anschlussdiagramme / Wiring diagrams Ansluitdiagram

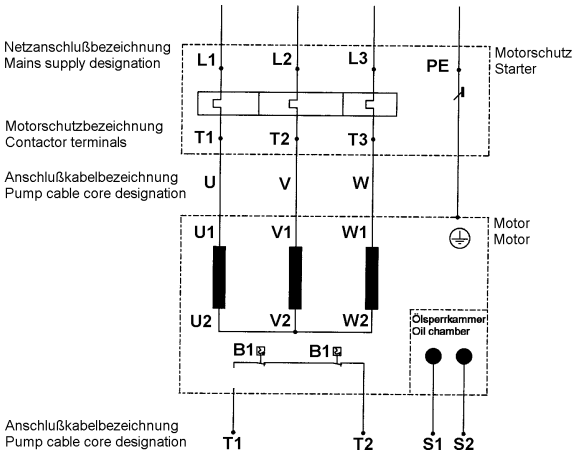
**Abb. 1 / Fig. 1:**  
**Anschlussdiagramm/Netzanschluss Standardmotor V13...-4polig bis 3,8 kW Direkt-Start (DOL) Stern-Schaltung der Wicklungen**  
**Wiring diagram/ Starter connection pump motor V13...-4pole up to 3,8 kW. Direct-on-Line Start (DOL) Star connection of the Stator-Windings**

#### Normalausführung / Standard model



- T1, T3: Temperaturfühler (ca. 130° C),  
Temperature sensors (approx. 130° C),
- S1: Dichtungsüberwachung  
Oil chamber seal conditions sensor

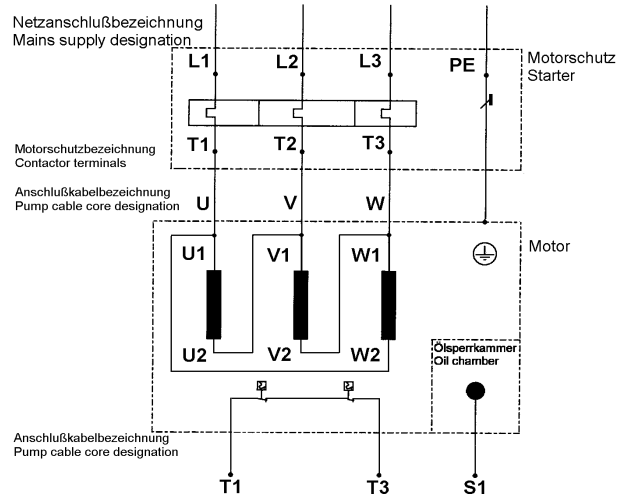
#### Ex-Ausführung / Model Ex



- T1, T2: Temperaturfühler (Begrenzer - ca. 140° C)  
Temperature sensors (Limitator - approx. 140° C)
- S1, S2: Dichtungsüberwachung  
Oil chamber seal conditions sensor

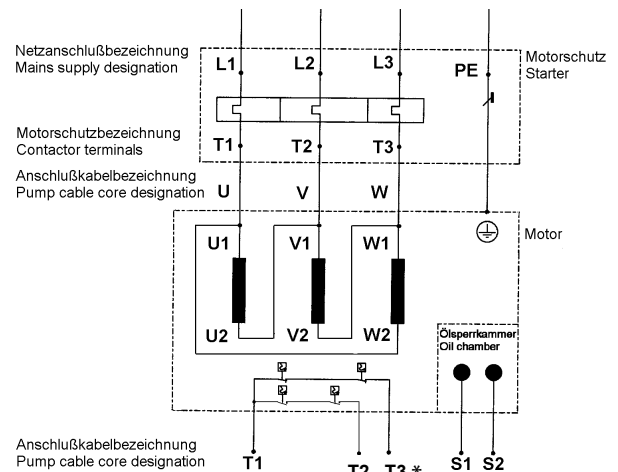
**Abb. 2 / Fig. 2:**  
**Anschlussdiagramm/Netzanschluss Standardmotor ausser V13...-4polig bis 3,8 kW Direkt-Start (DOL) Stern-Schaltung der Wicklungen**  
**Wiring diagram/ Starter connection pump motor except V13...-4pole up to 3,8 kW Direct-on-Line Start Star connection of the Stator-Windings**

#### Normalausführung / Standard model



- T1, T3: Temperaturfühler (ca. 130° C),  
Temperature sensors (approx. 130° C),
- S1: Dichtungsüberwachung  
Oil chamber seal conditions sensor

#### Ex-Ausführung / Model Ex

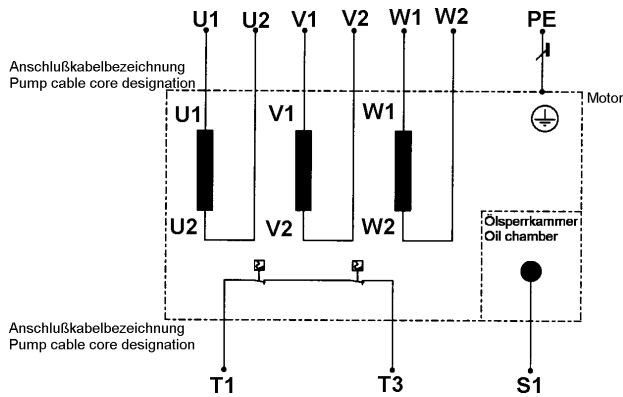


- T1, T3\*: Temperaturfühler (Regler - ca. 130° C)  
Temperature sensors (Regulator - approx. 130° C)
- T1, T2: Temperaturfühler (Begrenzer - ca. 140° C)  
Temperature sensors (Limitator - approx. 140° C)
- S1, S2: Dichtungsüberwachung  
Oil chamber seal conditions sensor

- T3\*: Nur bei 4-poligen Motoren und 2-poligen Motoren über 15 kW  
Only 4-pole motors, and motors over 15 kW

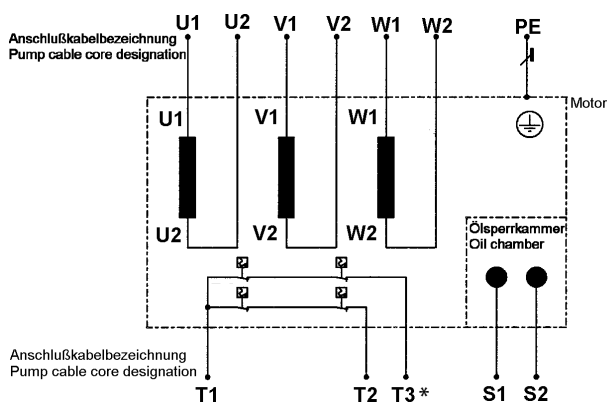
**Abb. 3 / Fig. 3:**  
**Anschlussdiagramm Standardmotor Stern-Dreieck-Start vorbereitet**  
**Wiring diagram pump motor Star-Delta Start prepared**

**Normalausführung / Standard model**



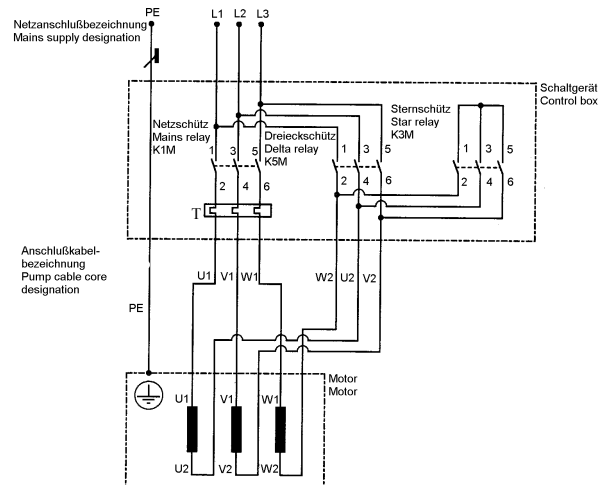
T1, T3: Temperaturfühler (ca. 130° C)  
 Temperature sensors (approx. 130° C),  
 S1: Dichtungsüberwachung  
 Oil chamber seal conditions sensor

**Ex-Ausführung / Model Ex**



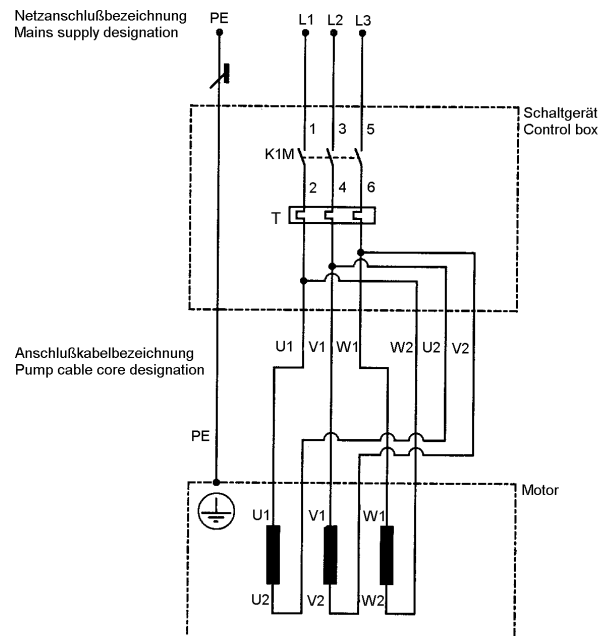
T1, T3\*: Temperaturfühler (Regler - ca. 130° C)  
 Temperature sensors (Regulator - approx. 130° C)  
 T1, T2: Temperaturfühler (Begrenzer - ca. 140° C)  
 Temperature sensors (Limitator - approx. 140° C)  
 S1, S2: Dichtungsüberwachung  
 Oil chamber seal conditions sensor  
 T3\*: Nur bei 4-poligen Motoren und 2-poligen Motoren über 15 kW  
 Only 4-pole motors, and motors over 15 kW

**Abb. 4 / Fig. 4:**  
**Netzanschluss Stern-Dreieck**  
**Starter connection Start-Delta Start**



Motorschutzeinstellung (T) = Nennstrom x 0,58  
 Motor protection adjustment (T) = Nominal current x 0,58

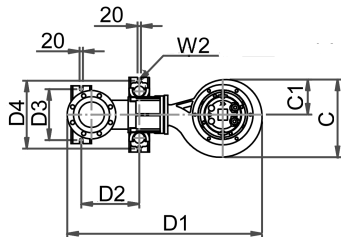
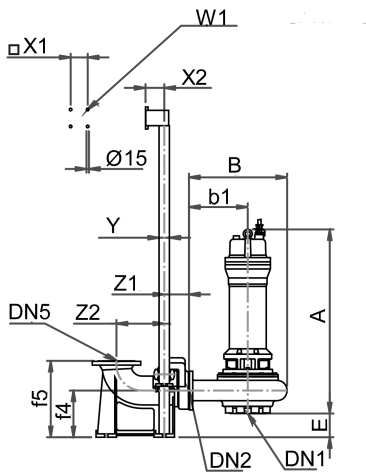
**Abb. 5 / Fig. 5:**  
**Netzanschluss Direkt-Start (DOL) für Stern-Dreieck-vorbereitet Motoren (alle Wicklungsenden über Anschlusskabel zugänglich). Dreieckschaltung der Wicklungen**  
**Starter connection Direct-on-line Start for Star-Delta Start prepared motors. Delta connection of stator windings**



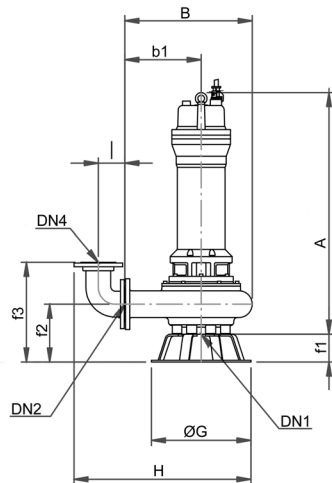
Motorschutzeinstellung (T) = Nennstrom  
 Motor protection adjustment (T) = Nominal current

## 14. Baumaße / Dimensions (in mm) Bouwmaten

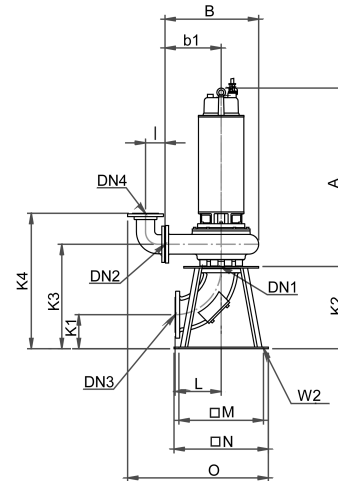
Stationäre Naßaufstellung mit Kupplungssystem  
Permanent wet well installation with auto-coupling system  
Natte opstelling met koppelingssysteem



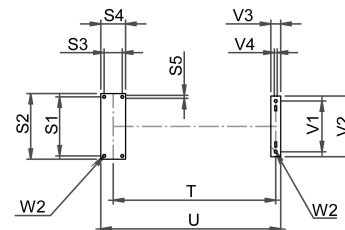
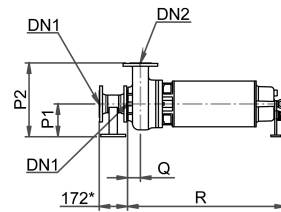
Transportable Naßaufstellung mit Bodenstützring  
Transportable wet well installation with ring base stand  
Natte opstelling met bodemring



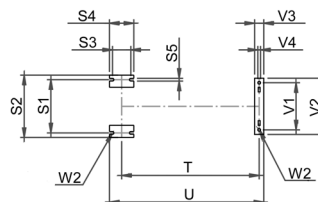
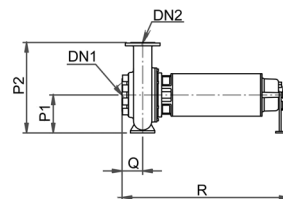
Stationäre Trockenaufstellung, vertikal  
Permanent dry well installation, vertical  
Droge opstelling, vertikaal



Stationäre Trockenaufstellung, horizontal (V 13, V 23)  
Permanent dry well installation, horizontal (V 13, V 23)  
Droge opstelling, horizontaal (V 13, V 23)



Stationäre Trockenaufstellung, horizontal (M 23, MX 24)  
Permanent dry well installation, horizontal (M 23, MX 24)  
Droge opstelling, horizontaal (M 23, MX 24)



Pumpentyp	A <sub>max</sub>	B	b1	C	c1	D1	D2	D3	D4	E	f1	f2	f3	f4	f5	G	H	I	K1	K2	K3	K4	L	M	N	O	P1
V13 (34 bis 36)-C24(Ex)	526	367	222	290	145	722	210	270	270	112	125	203	-	190	335	395	418	-	-	-	-	-	-	-	-	-	-
V13 (34 bis 36)-NU24(Ex)	719	365	220	-	-	-	210	270	270	-	-	-	-	190	335	-	-	-	148	357	435	-	195	400	440	440	200
V13 (44 bis 46)-D44(Ex)	563	410	252	316	158	765	210	270	270	112	125	203	-	190	335	395	448	-	-	-	-	-	-	-	-	-	-
V13 (44 bis 46)-NU34(Ex)	719	408	250	-	-	-	210	270	270	-	-	-	-	190	335	-	-	-	148	357	435	-	195	400	440	440	-
V13 (32 bis 39)-N...2(Ex)	789	367	222	290	145	722	210	270	270	112	125	203	-	190	335	395	418	-	148	357	435	-	195	400	440	440	200
V13 (42 bis 46)-P...2(Ex)	1035	410	252	316	158	765	210	270	270	112	125	203	-	190	335	395	448	-	148	357	435	-	195	400	440	470	200
V23 (32 bis 39)-N...2(Ex)	789	385	240	290	145	799	240	200	270	152	125	213	401	240	415	395	670	122	148	357	445	633	195	400	440	730	200
V23 (42 bis 46)-P...2(Ex)	1035	440	282	316	158	852	240	200	270	152	125	213	401	240	415	395	708	120	148	357	435	633	195	400	440	730	200
M2328- bis M2336-N...*	775	355	200	307	146	767	210	270	270	147	125	218	406	190	335	395	628	120	150	355	448	636	195	400	440	650	200
M2328- bis M2336-N...**	775	355	200	307	146	745	210	270	270	97	125	218	406	190	335	395	628	120	150	355	448	636	195	400	440	650	200
M2338- bis M2342-P...	1051	459	280	363	165	871	210	270	270	122	125	244	432	190	335	395	708	120	150	355	464	652	195	400	440	650	200
M2330- bis M2336-N...	705	355	200	307	146	767	240	200	270	147	125	218	406	240	415	395	628	120	150	355	448	636	195	400	440	650	200
M2340- bis M2346-N...	805	459	280	363	165	871	240	200	270	122	125	244	432	240	415	395	708	120	150	355	474	662	195	400	440	730	200
M2432- bis MX2438-N...	762	422	265	323	147	834	240	200	270	117	125	248	436	240	415	395	693	120	150	355	448	636	195	400	440	715	200
MX2444- bis MX2448-N...	828	459	280	363	165	871	240	200	270	110	125	255	443	240	415	395	708	120	150	355	475	663	195	400	440	730	200
MX2452-N	844	576	345	457	207	988	240	200	270	105	125	260	448	240	415	450	806	120	207	500	635	823	283	520	580	865	250
MX2452- bis MX2462-P...***	1084	576	345	457	207	988	240	200	270	105	125	260	448	240	415	450	806	120	207	500	635	823	283	520	580	865	250
MX2452- bis MX2462-P...***	1084	576	345	457	207	1143	240	200	270	140	125	260	448	240	415	450	806	120	207	500	635	823	283	520	580	865	250
MX2436- bis MX2438-N...	762	422	265	323	147	834	240	200	270	117	125	248	436	240	415	395	693	120	150	355	448	636	195	400	440	715	200
MX2446- bis MX2448-N...	758	459	280	363	165	871	240	200	270	110	125	255	443	240	415	395	708	120	150	355	475	663	195	400	440	730	200
MX2452- bis MX2462-N...	844	576	345	457	207	988	240	200	270	105	125	260	448	240	415	450	806	120	207	500	635	823	283	520	580	865	250
V2436-N24...(Ex)	762	422	265	323	147	834	240	200	270	117	125	248	436	240	415	395	693	120	150	355	448	636	195	400	440	715	200
V2437- bis V2444-N...	828	459	280	363	165	871	240	200	270	110	125	255	443	240	415	395	708	120	150	355	448	636	195	400	440	730	200
V2442- bis V2446-P...	984	459	280	363	165	871	240	200	270	110	125	255	443	240	415	395	708	120	150	355	448	636	195	400	440	730	200
V2448- bis V2456-P...	994	576	345	457	207	988	240	200	270	105	125	260	448	240	415	450	806	120	207	500	635	823	283	520	580	865	250

Pumpentyp	P2	Q	R <sub>max</sub>	S1	S2	S3	S4	S5	T <sub>max</sub>	U <sub>max</sub>	V1	V2	V3	V4	W1	W2	X1	X2	Y	Z1	Z2	DN1	DN2	DN3	DN4	DN5
V13 (34 bis 36)-C24(Ex)	-	-	-	-	-	-	-	-	-	-	-	-	-	-	M12/15	M16/30	60	87	1 ½"ISO	85	170	100	80	-	80	-
V13 (34 bis 36)-NU24(Ex)	420	78	731	360	400	110	150	18	759	864	260	320	60	Ø18	M12/15	M16/30	60	87	1 ½"ISO	85	170	100	80	100	-	-
V13 (44 bis 46)-D44(Ex)	-	-	-	-	-	-	-	-	-	-	-	-	-	-	M12/15	M16/30	60	87	1 ½"ISO	85	170	100	80	-	80	-
V13 (44 bis 46)-NU34(Ex)	450	78	731	360	400	110	150	18	759	864	260	320	60	Ø18	M12/15	M16/30	60	87	1 ½"ISO	85	170	100	80	100	-	-
V13 (32 bis 39)-N...2(Ex)	420	78	801	360	400	110	150	18	829	934	260	320	60	Ø18	M12/15	M16/30	60	87	1 ½"ISO	85	170	100	80	100	80	-
V13 (42 bis 46)-P...2(Ex)	450	78	1047	360	400	110	150	18	1075	1180	310	370	60	Ø18	M12/15	M16/30	60	87	1 ½"ISO	85	170	100	80	100	80	-
V23 (32 bis 39)-N...2(Ex)	440	88	803	360	400	110	150	18	829	934	260	320	60	Ø18	M12/15	M16/30	60	87	1 ½"ISO	97	200	100	100	100	100	-
V23 (42 bis 46)-P...2(Ex)	480	88	1047	360	400	110	150	18	1075	1180	310	370	60	Ø18	M12/15	M16/30	60	87	1 ½"ISO	97	200	100	100	100	100	-
M2328- bis M2336-N...*	400	93	787	280	330	95	140	18	635	745	260	320	60	Ø18	M12/20	M16/25	60	87	1 ½"ISO	120	170	100	100	100	100	-
M2328- bis M2336-N...**	400	93	787	280	330	95	140	18	635	745	260	320	60	Ø18	M12/20	M16/25	60	87	1 ½"ISO	120	170	100	100	100	-	80
M2338- bis M2342-P...	480	119	1063	280	330	95	140	18	886	986	310	370	60	Ø18	M12/20	M16/25	60	87	1 ½"ISO	120	170	100	100	100	100	-
M2330- bis M2336-N...	400	93	717	280	330	95	140	18	565	665	260	320	60	Ø18	M12/20	M16/25	60	87	1 ½"ISO	97	200	100	100	100	100	-
M2340- bis M2346-N...	480	119	817	280	330	95	140	18	640	740	260	320	60	Ø18	M12/20	M16/25	60	87	1 ½"ISO	97	200	100	100	100	100	-
M2432- bis MX2438-N...	465	123	774	280	330	95	140	18	592	692	260	320	60	Ø18	M12/20	M16/25	60	87	1 ½"ISO	97	200	100	100	100	100	-
MX2444- bis MX2448-N...	480	130	840	280	330	95	140	18	651	751	260	320	60	Ø18	M12/20	M16/25	60	87	1 ½"ISO	97	200	100	100	100	100	-
MX 2452-N...	595	135	856	350	410	120	160	18	662	772	260	320	60	Ø18	M12/20	M16/25	60	87	1 ½"ISO	97	200	150	100	150	100	-
MX2452- bis MX2462-P...***	595	135	1096	350	410	120	160	18	902	1012	310	370	60	Ø18	M12/20	M16/25	60	87	1 ½"ISO	97	200	150	100	150	100	-
MX2452- bis MX2462-P...***	595	135	1096	350	410	120	160	18	902	1012	310	370	60	Ø18	M12/20	M16/25	60	87	1 ½"ISO	97	200	150	100	150	-	150
MX2436- bis MX2438-N...	465	123	774	280	330	95	140	18	592	692	260	320	60	Ø18	M12/20	M16/25	60	87	1 ½"ISO	97	200	100	100	100	100	-
MX2446- bis MX2448-N...	480	130	840	280	330	95	140	18	651	751	260	320	60	Ø18	M12/20	M16/25	60	87	1 ½"ISO	97	200	100	100	100	100	-
MX2452- bis MX2462-N...	595	135	856	350	410	120	160	18	662	772	260	320	60	Ø18	M12/20	M16/25	60	87	1 ½"ISO	97	200	150	100	150	100	-
V2436-N24...	465	123	774	280	330	95	140	18	592	692	260	320	60	Ø18	M12/20	M16/25	60	87	1 ½"ISO	97	200	100	100	100	100	-
V2437- bis V2444-N...	480	130	840	280	330	95	140	18	651	751	260	320	60	Ø18	M12/20	M16/25	60	87	1 ½"ISO	97	200	100	100	100	100	-
V2442- bis V2446-P...	480	130	996	280	330	95	140	18	807	907	260	320	60	Ø18	M12/20	M16/25	60	87	1 ½"ISO	97	200	100	100	100	100	-
V2452- bis V2456-P...	595	135	856	350	410	120	160	18	662	772	260	320	60	Ø18	M12/20	M16/25	60	87	1 ½"ISO	97	200	150	100	150	100	-

\* Kupplungsfußkrümmer DN 80  
\* Discharge connection DN 80  
\* Koppelingsvoetstuk DN 80

\*\* Kupplungsfußkrümmer DN 100  
\*\* Discharge connection DN 100  
\*\* Koppelingsvoetstuk DN 100

\*\*\*Kupplungsfußkrümmer DN 150  
\*\*\* Discharge connection DN 150  
\*\*\* Koppelingsvoetstuk DN 150



**15. Bestellformular für Ersatzteile**

An:

HOMA Pumpenfabrik GmbH

D – 53819 Neunkirchen-Seelscheid  
Fax: 0 22 47 / 7 02 44

**Pumpentyp** (siehe Typenschild):

\_\_\_\_\_

**Baujahr** (siehe Typenschild):

\_\_\_\_\_

**Detaillierte Ersatzteile:**

**1) Pos.-Nr.:** \_\_\_\_\_

**Bezeichnung:** \_\_\_\_\_

**Menge:** \_\_\_\_\_

**2) Pos.-Nr.:** \_\_\_\_\_

**Bezeichnung:** \_\_\_\_\_

**Menge:** \_\_\_\_\_

**3) Pos.-Nr.:** \_\_\_\_\_

**Bezeichnung:** \_\_\_\_\_

**Menge:** \_\_\_\_\_

**4) Pos.-Nr.:** \_\_\_\_\_

**Bezeichnung:** \_\_\_\_\_

**Menge:** \_\_\_\_\_

**5) Pos.-Nr.:** \_\_\_\_\_

**Bezeichnung:** \_\_\_\_\_

**Menge:** \_\_\_\_\_

**Lieferanschrift:**

\_\_\_\_\_  
\_\_\_\_\_  
\_\_\_\_\_  
\_\_\_\_\_  
\_\_\_\_\_

\_\_\_\_\_  
Unterschrift / Firmenstempel

**15. Order Sheet for Spare Parts**

To:

HOMA Pumpenfabrik GmbH

D – 53819 Neunkirchen-Seelscheid  
Fax: ++49 / 22 47 / 7 02 44

**Pump type** (see pump label):

\_\_\_\_\_

**Year of construction** (see pump label):

\_\_\_\_\_

**Part details:**

**1) Pos.-no.:** \_\_\_\_\_

**Part description:** \_\_\_\_\_

**Required Quantity:** \_\_\_\_\_

**2) Pos.-no.:** \_\_\_\_\_

**Part description:** \_\_\_\_\_

**Required Quantity:** \_\_\_\_\_

**3) Pos.-no.:** \_\_\_\_\_

**Part description:** \_\_\_\_\_

**Required Quantity:** \_\_\_\_\_

**4) Pos.-no.:** \_\_\_\_\_

**Part description:** \_\_\_\_\_

**Required Quantity:** \_\_\_\_\_

**5) Pos.-no.:** \_\_\_\_\_

**Part description:** \_\_\_\_\_

**Required Quantity:** \_\_\_\_\_

**Delivery adress:**

\_\_\_\_\_  
\_\_\_\_\_  
\_\_\_\_\_  
\_\_\_\_\_  
\_\_\_\_\_

\_\_\_\_\_  
Signature / Company stamp

**15. Bestelformulier voor onderdelen**

**Aan:**

**HOMA Pumpenfabrik GmbH**

**D – 53819 Neunkirchen-Seelscheid**

**Fax: ++49 / 22 47 / 7 02 44**

**Pomptype** (zie typeplaatje):

---

**Bouwjaar** (zie typeplaatje):

---

**Gedetailleerde onderdelen:**

**1) Pos.-nr.:** \_\_\_\_\_

**Omschrijving:** \_\_\_\_\_

**Aantal:** \_\_\_\_\_

**2) Pos.-nr.:** \_\_\_\_\_

**Omschrijving:** \_\_\_\_\_

**Aantal:** \_\_\_\_\_

**3) Pos.-nr.:** \_\_\_\_\_

**Omschrijving:** \_\_\_\_\_

**Aantal:** \_\_\_\_\_

**4) Pos.-nr.:** \_\_\_\_\_

**Omschrijving:** \_\_\_\_\_

**Aantal:** \_\_\_\_\_

**5) Pos.-nr.:** \_\_\_\_\_

**Omschrijving:** \_\_\_\_\_

**Aantal:** \_\_\_\_\_

**Afleveradres:**

---

---

---

---

---

---

handtekening / firmastempel

## 16. Ersatzteilliste und Zeichnungen

### 16.1 Ersatzteilliste

**ACHTUNG:** Die untenstehende Liste enthält Teile, die nicht in jedem Pumpentyp vorhanden sind. Deshalb bei Ersatzteilbestellung bitte immer angeben:

- Pumpentyp
- Baujahr (siehe Typenschild auf der Pumpe)
- Zeichnungsposition (xx : Genaue Positionsnummer bitte aus der Ersatzteilzeichnung entnehmen und bei Bestellung angeben, siehe unten)
- Artikelbezeichnung (siehe unten)
- Gewünschte Stückzahl

Pos.	Bezeichnung	Pos.	Bezeichnung
23	Schneidkopf	723	Gewindeflansch
50	Schneidring	732.01	Halter f. Dichtungsüberwachung
101	Pumpengehäuse	732.02	Halter f. Dichtungsüberwachung
135	Schleisswand	739	Festkupplung
143	Saugsieb	750	Doppelmuffe
149	Diffusor	752	Ring
151	Außenmantel	811	Motorgehäuse
162	Saugdeckel	812	Motorgehäusedeckel
163	Druckdeckel	814	Stator mit Wicklung
164	Putzlochdeckel	819	Welle mit Rotor
172	Rückführstufe	822.01	Motorlagergehäuse
183	Stützfuß	822.02	Motorlagergehäuse
185	Siebboden	824.xx	Anschlussleitung
230.xx	Lauftrad	826.xx	Kabeleinführung
320.01	Kugellager	827.xx	Knickschutztülle
320.02	Kugellager	834.xx	Kabeldurchführung
360	Lagerdeckel	835.xx	Motoren-Klemmbrett
410	Dichtklappe	836.xx	Klemmleiste
411.xx	Dichtring	837	Betriebskondensator
412.xx	O-Ring	838	Schaltgerät
420	Wellendichtring	838.09	Startrelais
420.01	Wellendichtring	838.45	Schwimmerschalter
420.02	Wellendichtring	839.01	Flachsteckhülse
433	Gleitringdichtung	839.04	Durchführung mit Sicherungsblech
433.01	Gleitringdichtung	839.05	Potentialausgleichsklemme
433.02	Gleitringdichtung	839.09	Kabelschuh, isoliert
502	Spaltring	839.10	Kabelschuh, isoliert
504	Distanzring	839.11	Klemmbügel
531	Entlastungsklemme	839.12	U-Scheibe
550.xx	Stützscheibe / Paßscheibe	900.xx	Ringmutter / Sonder-schrauben
552	Spannscheibe	901	Sechskantschraube
554.xx	Unterlegscheibe	902	Gewindebolzen
560	Spannstift	903.xx	Verschlusschraube
561	Halbrundkerbnagel	904	Gewindestift
571	Klemmbügel	909	Stellschraube
576	Griff	914.xx	Zylinderschraube
689.xx	Isolierplatte	922	Sechskantmutter
690.01	Elektr. Dichtungsüberwachung für Dichtungsraum	930.xx	Zahnscheibe
690.02	Elektr. Dichtungsüberwachung für Klemmraum	932.xx	Sicherungsring
702	Ablaufrohr	940	Paßfeder
704	Zulaufrohr	950	Ausgleichscheibe
719	Schrumpfschlauch	970	Typenschild
720	Anschlusswinkel 90°	990.xx	Motoröl
721	Schlauchverschraubung	999.xx	Ersatzteile für Schaltgerät
722	Anschlussstutzen		

## 16. Spare part list and drawings

### 16.1 Spare part list

**ATTENTION:** The following list contains parts that do not correspond to every pump type. For spare part orders, please always give:

- Pump type
- The year of construction (see the pump label)
- Position number (xx : take the exact position number from the drawing of the specific pump model, see hereafter)
- Part description (see hereafter)
- Required quantity

Pos.	Part description	Pos.	Part description
23	Cutter head	723	Threaded flange
50	Cutter ring	732.01	Electronic seal probe holder
101	Pump housing	732.02	Electronic seal probe holder
135	Wear plate	739	Fixed half coupling
143	Suction sieve	750	Socket for non-return valve
149	Diffuser	752	Ring for non-return valve
151	Cooling jacket	811	Motor housing
162	Suction cover	812	Motor housing cover
163	Pressure cover	814	Stator with winding
164	Clean hole cover	819	Motor shaft with rotor
172	Feedback step	822.01	Lower bearing cover
183	Base stand	822.02	Upper bearing cover
185	Sieve bottom	824.xx	Rubber sheathed cable
230.xx	Impeller	826.xx	Cable leading-in socket
320.01	Lower ball bearing	827.xx	Cable sleeve
320.02	Upper ball bearing	834.xx	Cable inlet
360	Bearing cover	835.xx	Motor terminal board
410	Flap for non-return valve	836.xx	Strip terminal
411.xx	Sealing ring	837	Operating capacitor
412.xx	O- Ring	838	Switch box
420	Radial shaft ring	838.09	Starter relay
420.01	Lower radial shaft ring	838.45	Float switch
420.02	Upper radial shaft ring	839.01	Flat bushing
433	Mechanical seal	839.04	Lead-in of line lock-plate
433.01	Lower mechanical seal	839.05	Protective conductor clamp
433.02	Upper mechanical seal	839.09	Cable socket, insulated
502	Wear ring	839.10	Cable socket, insulated
504	Ring	839.11	Clamping ear
531	Cable relief clamp	839.12	Washer for 839.11
550.xx	Supporting ring	900.xx	
552	Clamping disc	901	Hexagonal head screw
554.xx	Washer	902	Threaded bolt
560	Dowel pin	903.xx	Locking screw
561	Grooved drive stud	904	Threaded pin
571	Clamping bow	909	Adjusting screw
576	Handle	914.xx	Threaded pin
689.xx	Insulating plate	922	Hexagonal head nut
690.01	Electronic seal probe	930.xx	Tooth washer
690.02	Electronic seal probe	932.xx	Circlip
702	Threaded tube for the motor cooling jacket	940	Fitting key
704	Threaded tube for the motor cooling jacket	950	Ball bearing disc
719	Shrink down plastic tubing	970	Pump label
720	90° discharge elbow	990.xx	Motor oil
721	STA-hose	999.xx	Spare parts for switch box
722	Discharge socket		

## 16. Onderdelenlijst en Tekeningen

### 16.1 Onderdelenlijst

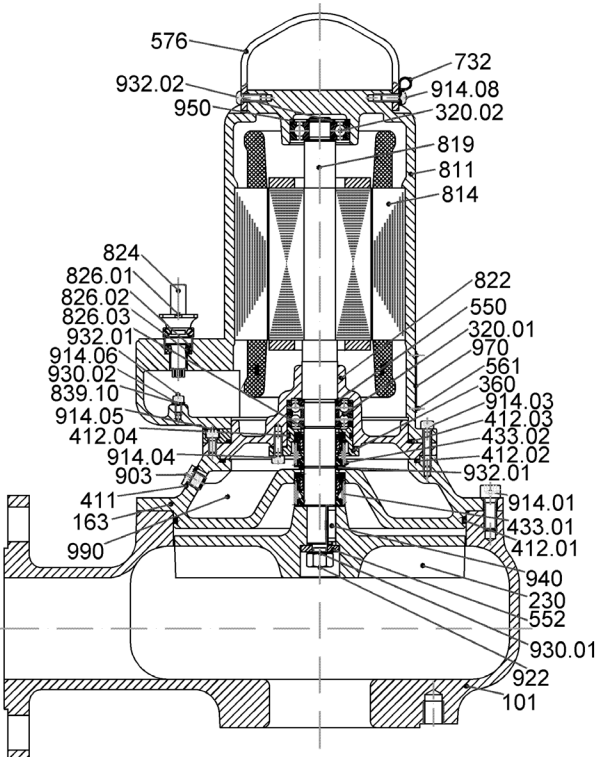
**LET OP:** De onderstaande lijst bevat delen die niet in elk pomptype aanwezig zijn. Daarom bij onderdelenbestelling altijd vermelden:

- Pomptype
- Bouwjaar (zie typeplaatje)
- Tekeningpositie (xx: Exacte positienummer uit de onderdelenlijst vermelden bij bestelling)
- Artikelomschrijving
- Gewenste aantal

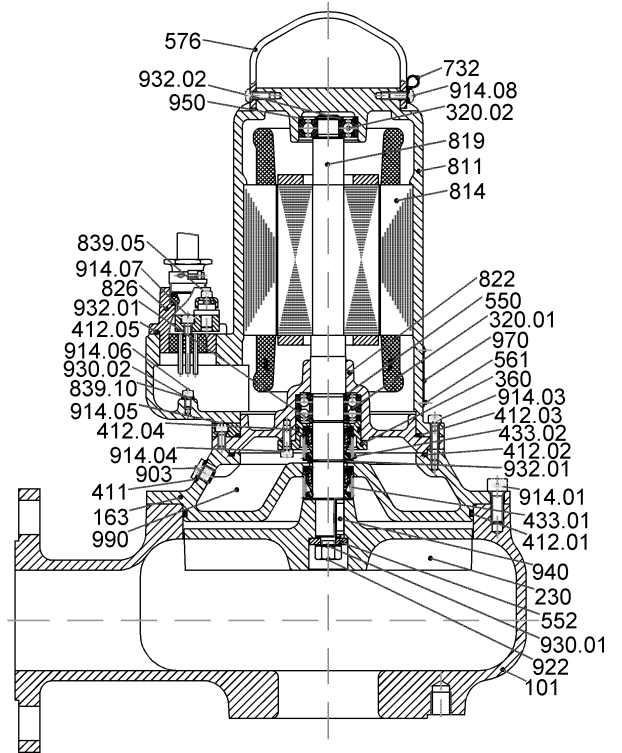
Pos.	Omschrijving	Pos.	Omschrijving
23	Snijkop	723	Draadflens
50	Snijdring	732.01	Houder voor dichtingsbewaking
101	Pomphuis	732.02	Houder voor dichtingsbewaking
135	Slijt	739	Vaste koppeling
143	Zuigkorf	750	Dubbelmof voor RFV
149	Diffuser	752	Ring voor RFV
151	Buitenmantel	811	Motorhuis
162	Zuigdeksel	812	Motorhuisdeksel
163	Drukdeksel	814	Statorpakket met wikkeling
164	Reinigingsopeningdeksel	819	Motoras met rotorpakket
172	Retour	822.01	Motorlagerhuis (onder)
183	Pompvoet	822.02	Motorlagerhuis (boven)
185	Korfbodem	824.xx	Aansluitkabel
230.xx	Waaierd	826.xx	Kabelinvoering
320.01	Groefkogellager	827.xx	Kabeltule
320.02	Groefkogellager	834.xx	Kabeldoorvoertartel
360	Lagerdeksel	835.xx	Motoren-klemmenbord
410	Dichtingklep voor RFV	836.xx	Klemmenbord
411.xx	Dichtingsring	837	Bedrijfscondensator
412.xx	O-ring	838	Schakelkast
420	Keerring	838.09	Startrelais
420.01	Keerring (onderste)	838.45	Niveauschakelaar
420.02	Keerring (bovenste)	839.01	Kabelschoenülse
433	Mechanische afdichting	839.04	Kabeldoorvoering met zekerheidsblad
433.01	Mechanische afdichting	839.05	Potentiaal-klem
433.02	Mechanische afdichting	839.09	Kabelschoen, geïsoleerd
502	Tussenring	839.10	Kabelschoen, geïsoleerd
504	Afstandsring	839.11	Klembeugel
531	Trekontlastingsklem	839.12	Onderlegschild voor klembeugel
550.xx	Passchijf	900.xx	speciale schroeven
552	Spanring	901	Zeskantschroef
554.xx	Onderlegring	902	Draadbouten
560	Spanstift	903.xx	Sluitschroef
561	Halfrondeklinknagel	904	Draadstift
571	Klembeugel	909	Stelschroef
576	Handgreep	914.xx	Inbusbouten
689.xx	Isoleerplaat	922	Zeskantmoer
690.01	Elektr. Dichtingbewaking voor oliekamer-kamer	930.xx	Gestande borgring
690.02	Elektr. Dichtingbewaking voor aansluitruimte	932.xx	Borgring
702	Pijpnippel, afloopbuis	940	Pasveer
704	Pijpnippel, toelooptbuis	950	Kogellager-geleiding
719	Krimpslang	970	Typenplaatje
720	Aansluitknie	990.xx	Motorolie
721	slang koppeling	999.xx	Onderdelen voor schakelkast
722	Aansluiting		

16.2 Ersatzteilzeichnung / Spare part drawings / Onderdelentekening

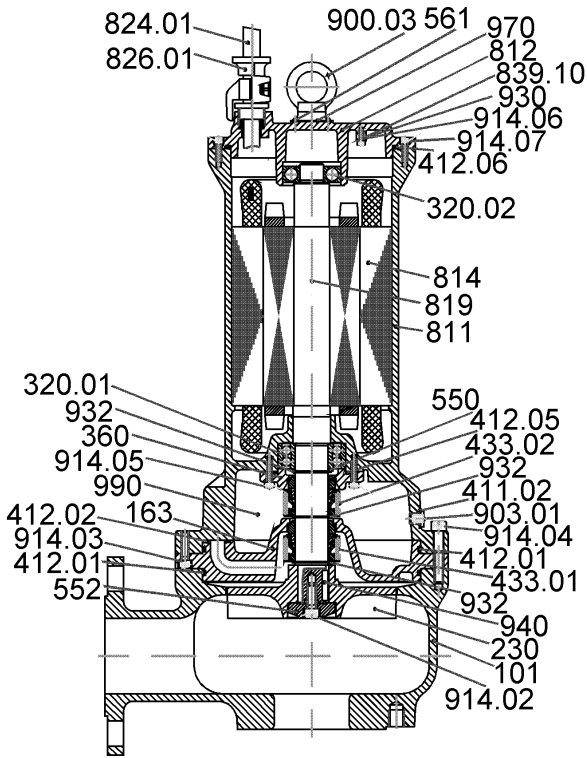
V13...-D



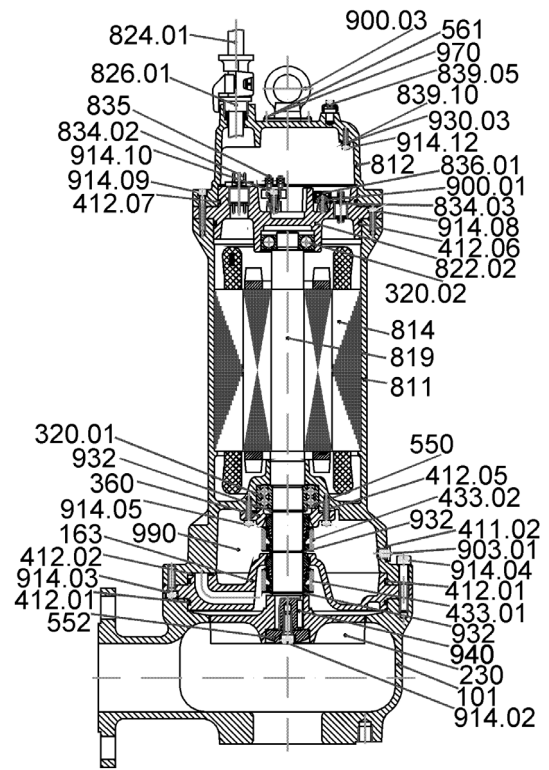
V13...-D...Ex



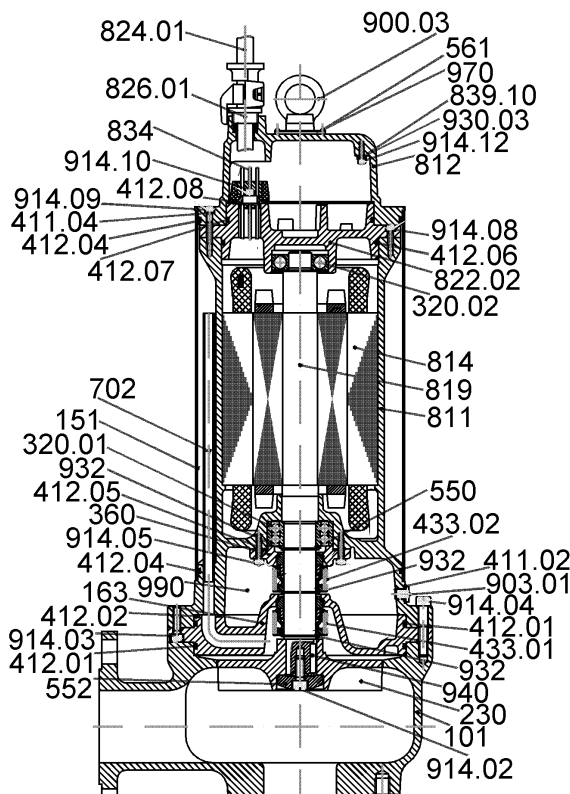
V13/V23...-N...



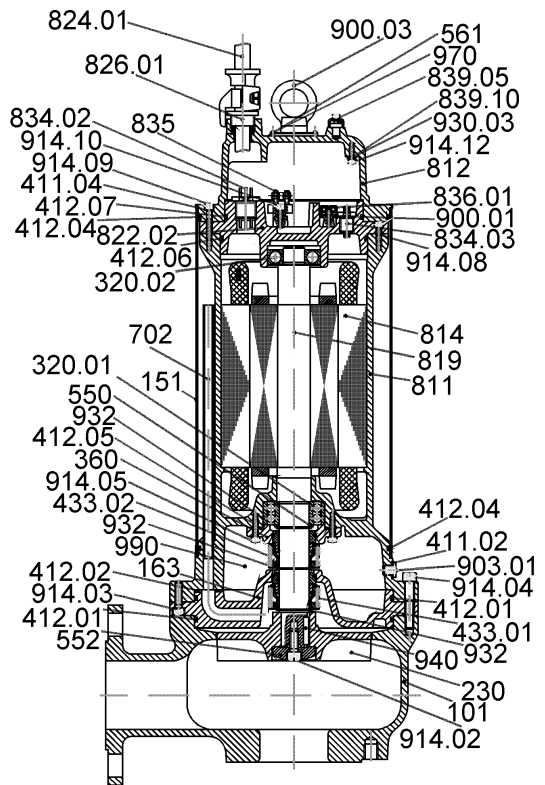
V13/V23...-N...Ex



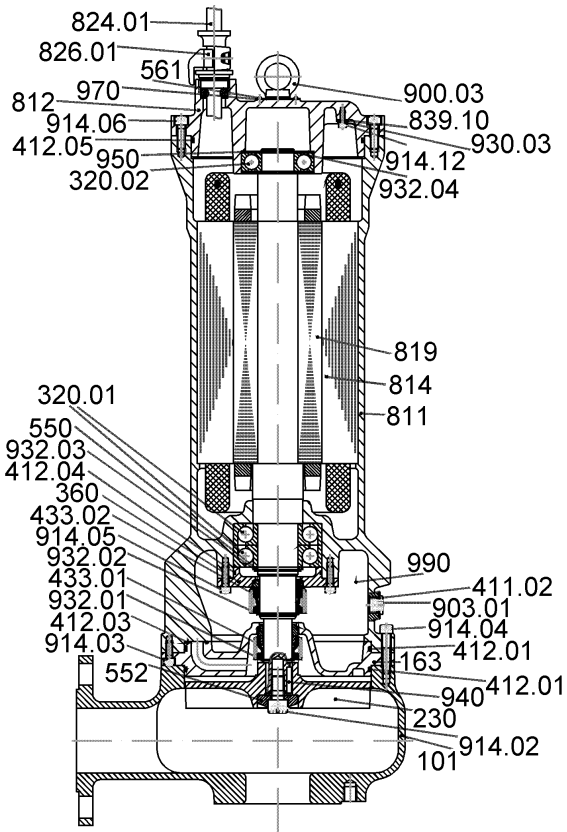
V13/V23...-NU...



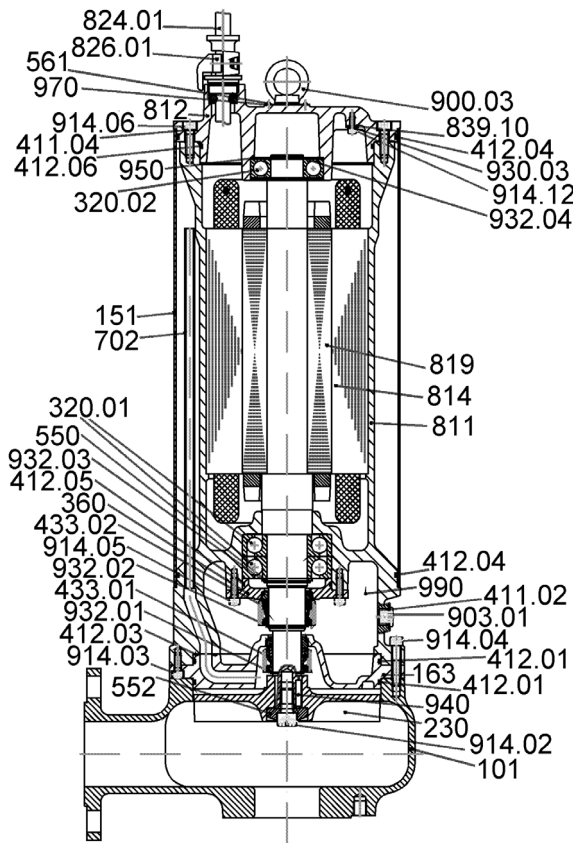
V13/V23...-NU...Ex



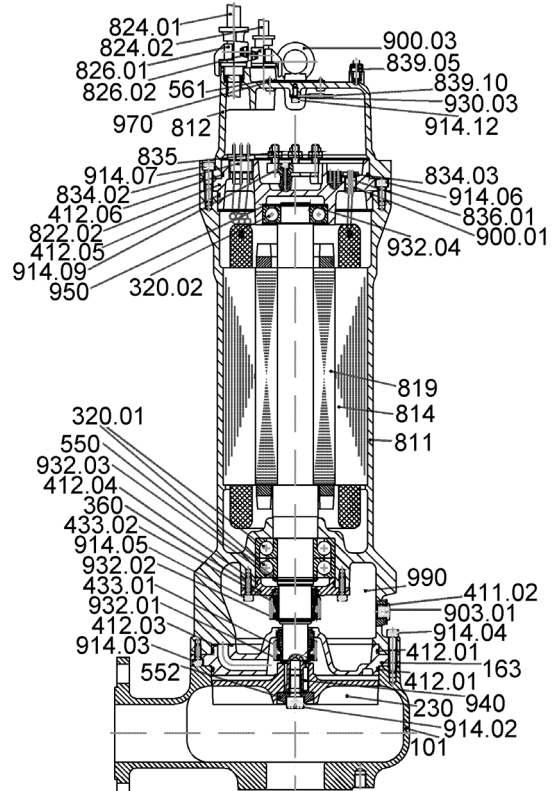
V13/V23...-P...



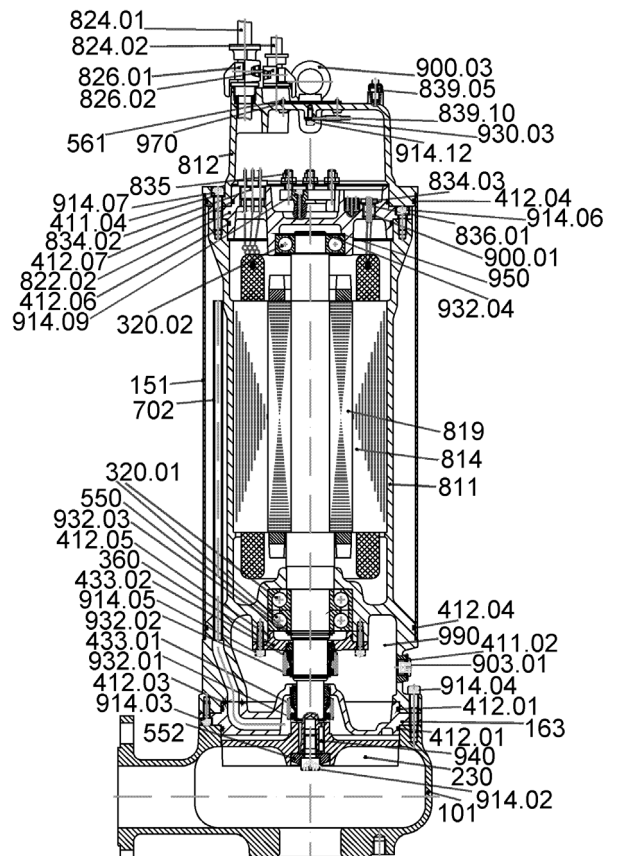
V13/V23...PU...



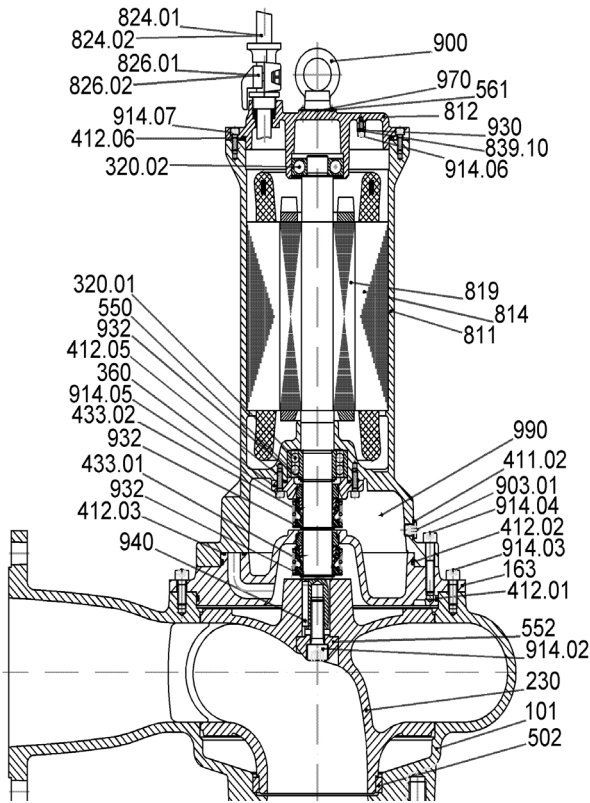
V13/V23...-P...Ex



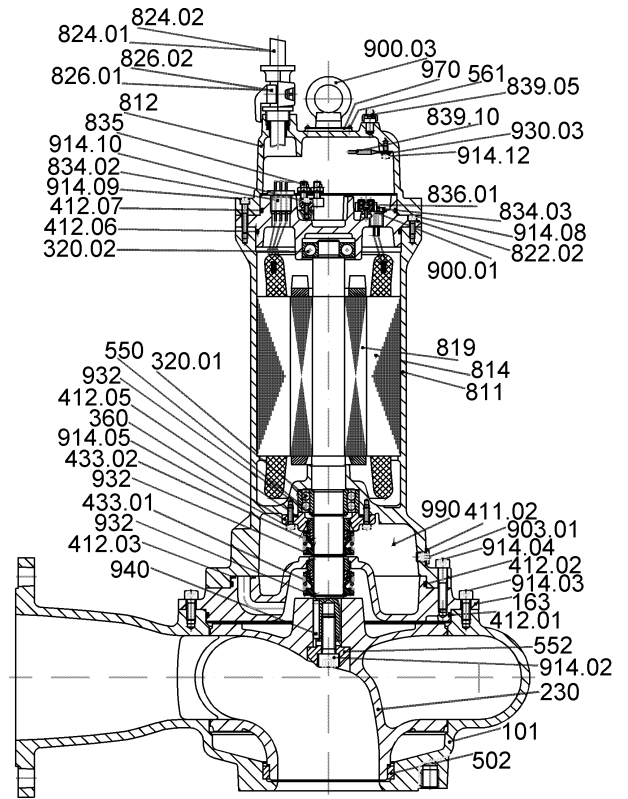
V13/V23...PU...Ex



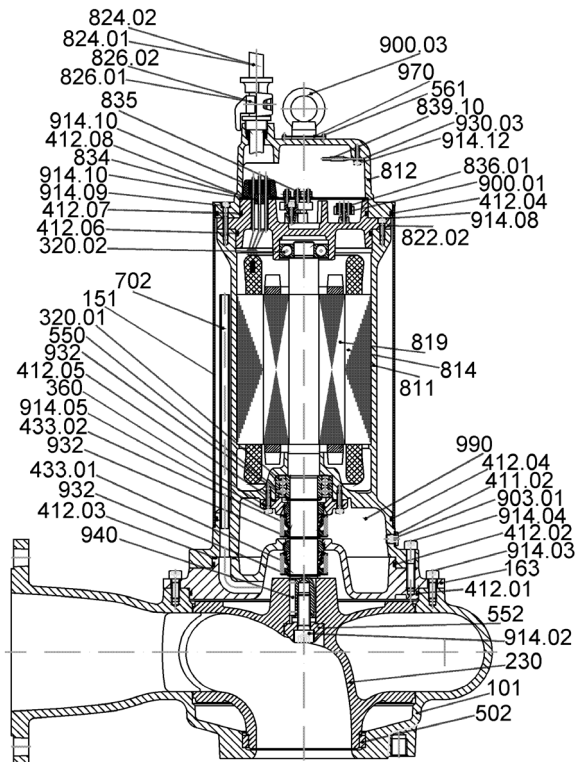
M23/MX24...-N...



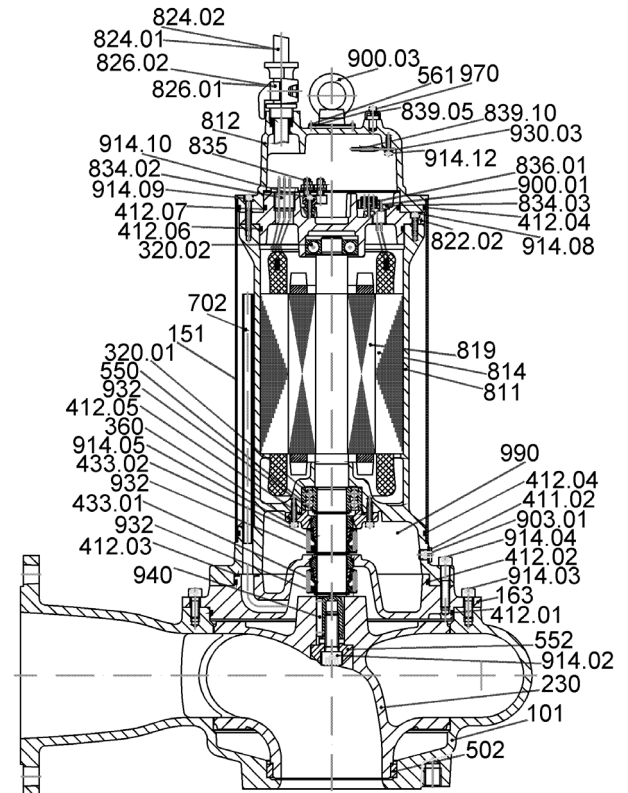
M23/MX24...-N...Ex



M23/MX24...-NU...

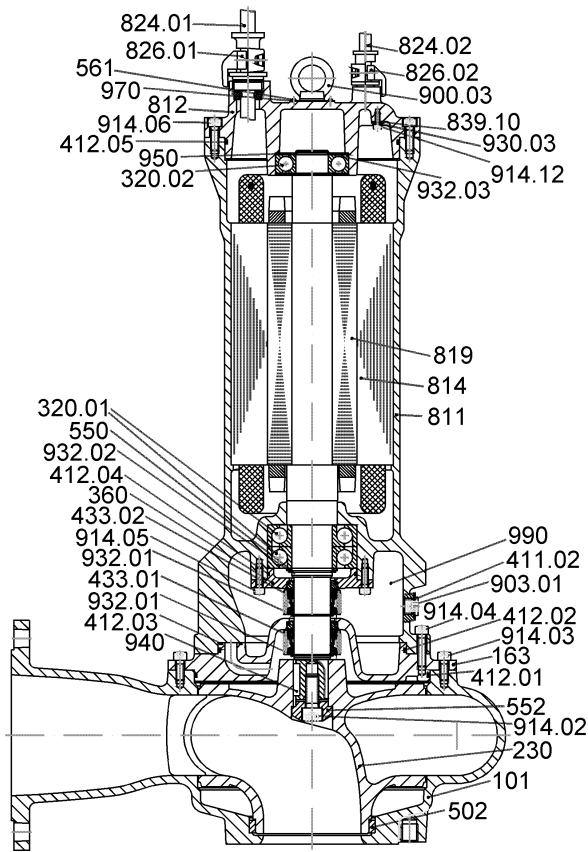


M23/MX24...-NU...Ex

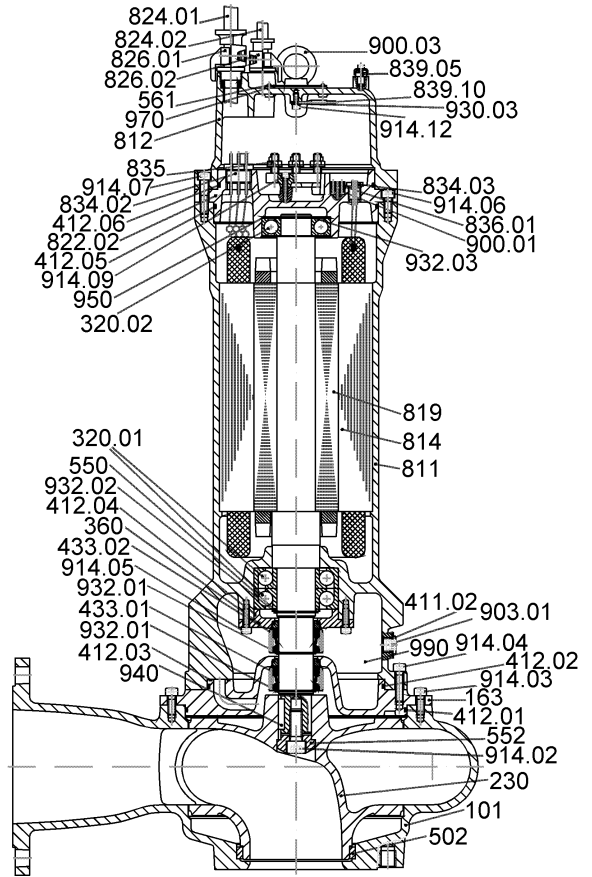




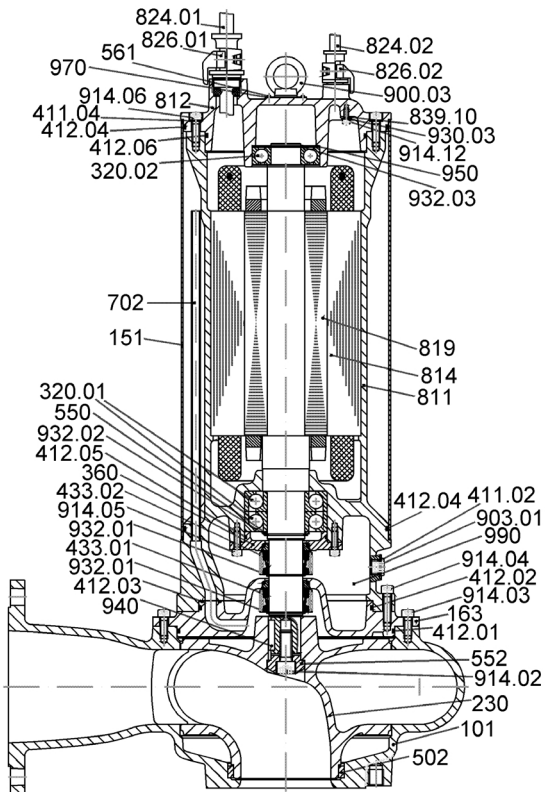
M23/MX24...-P...



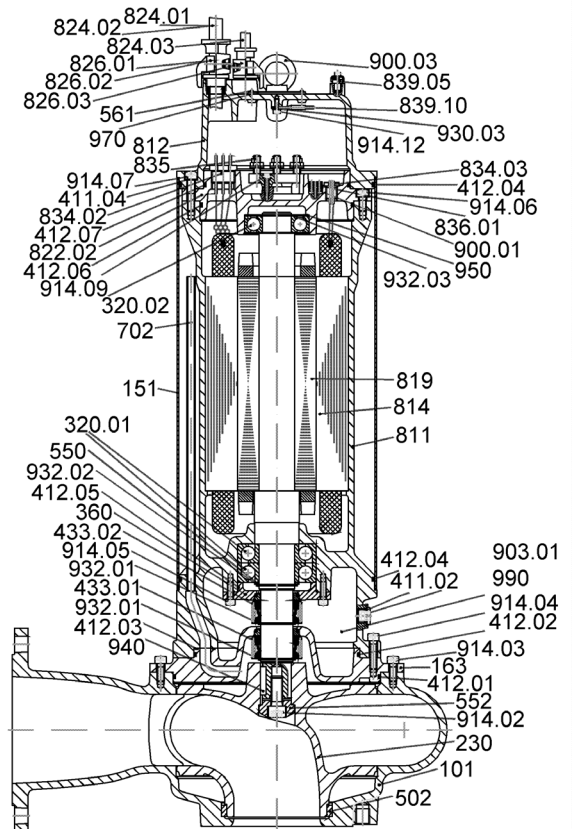
M23/MX24...-P...Ex



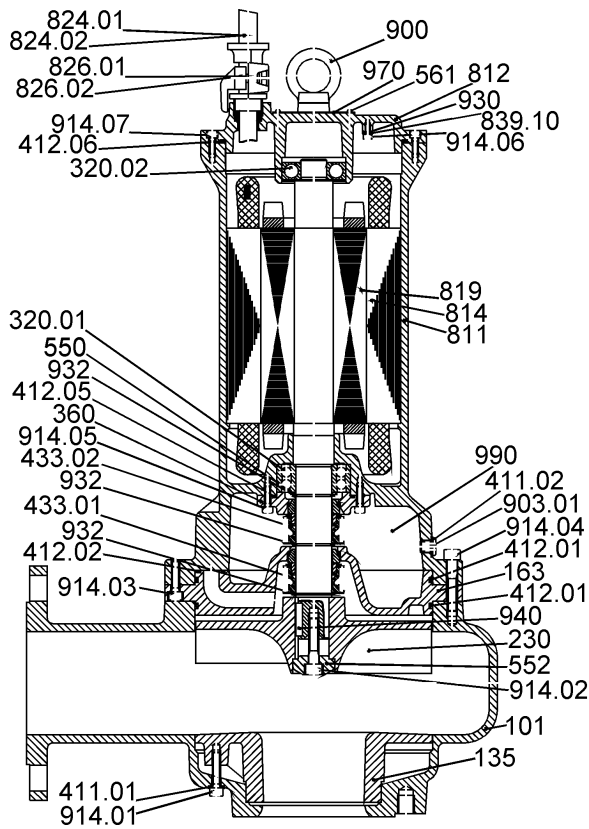
M23/MX24...-PU...



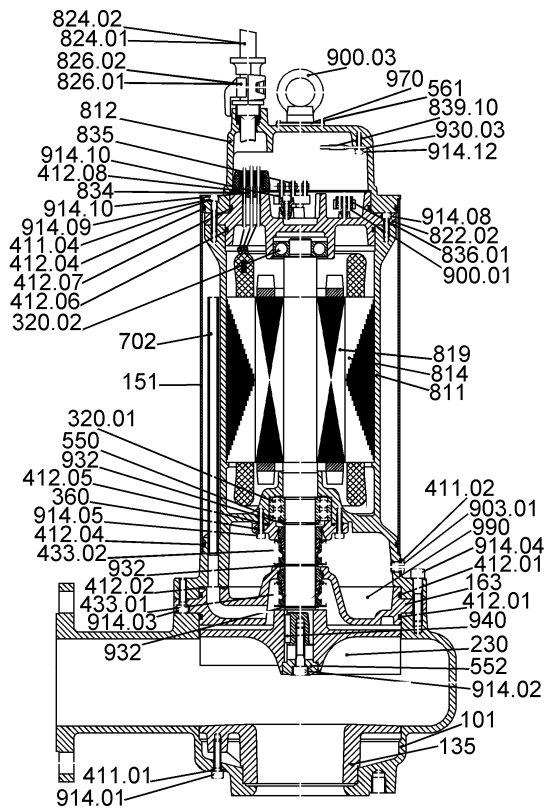
M23/MX24...-PU...Ex



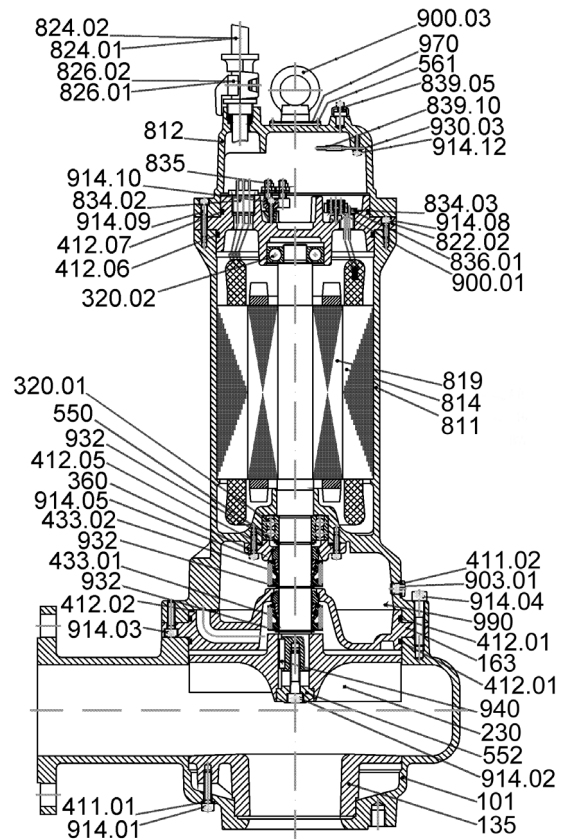
V24...-N...



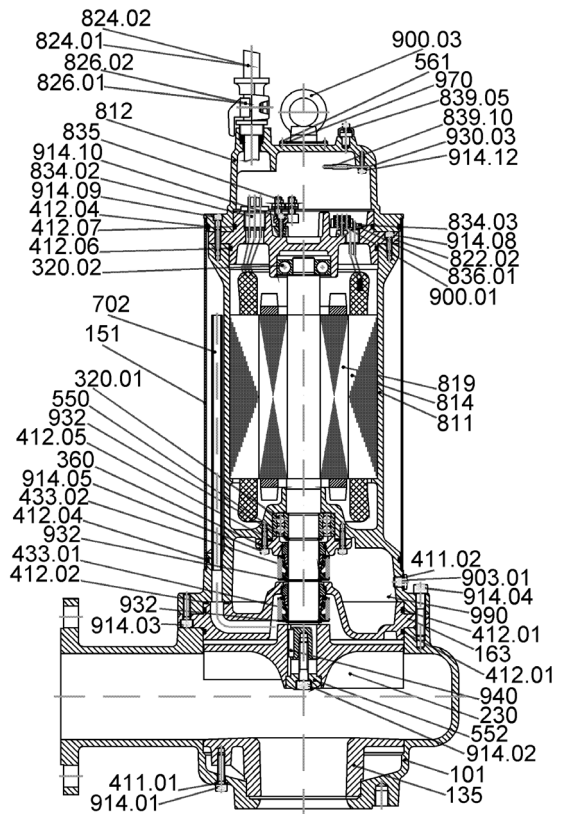
V24...-NU...



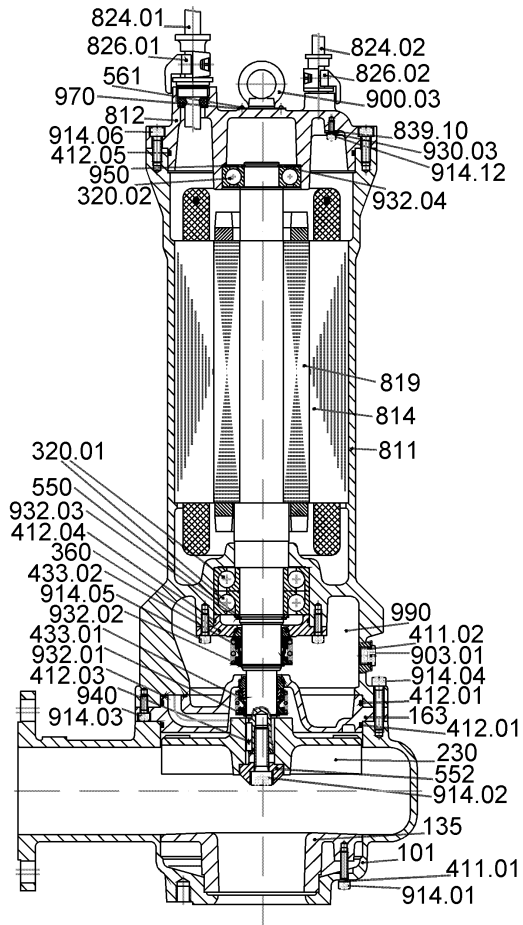
V24...-N...Ex



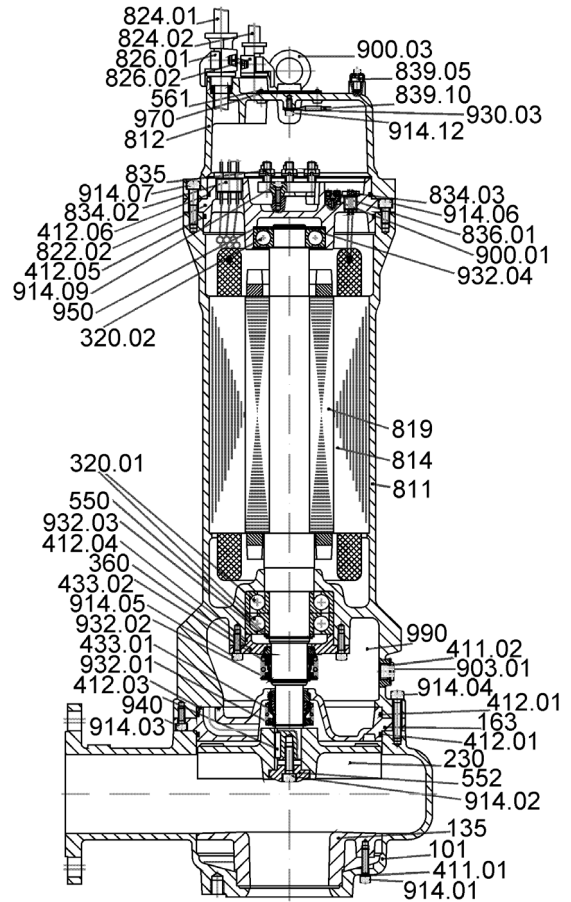
V24...-NU...Ex



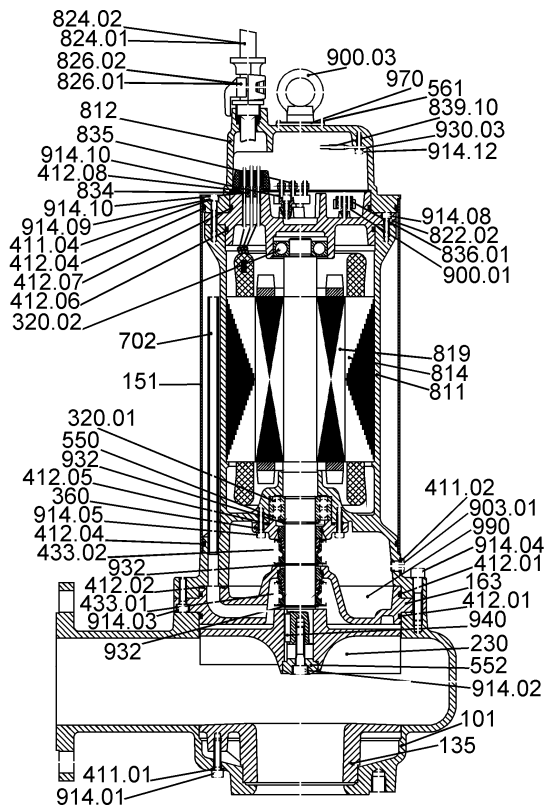
V24...-P...



V24...-P...Ex



V24...-PU...



V24...-PU...Ex

