

Содержание

Назначение	2
Правила безопасности	2
Описание прибора.....	3
Технические характеристики	5
Габаритные размеры	10
Импортер.....	27
Правила утилизации.....	27
Дата изготовления.....	27
Сертификация продукции	27
Условия транспортировки и хранения.....	28

Производитель оставляет за собой право вносить изменения в конструкцию без дополнительного уведомления.

Назначение прибора

Кондиционер с наружным и внутренним блоком (сплит-система) предназначен для создания оптимальной температуры воздуха при обеспечении санитарно-гигиенических норм в жилых,

общественных и административно-бытовых помещениях.

Система осуществляет охлаждение, осушение, нагрев, вентиляцию и очистку воздуха от пыли.

Условные обозначения, используемые в данной инструкции



Не делайте этого



Будьте внимательны в данной ситуации



Необходимо заземление



Предупреждение! Неправильное использование может стать причиной серьезных повреждений, таких как смерть или травма.

Правила безопасности

- Монтаж кондиционера должен осуществляться квалифицированными специалистами официального дилера.
- Перед установкой кондиционера убедитесь, что параметры местной электрической сети соответствуют параметрам, указанным на табличке с техническими данными прибора.
- Не допускается установка кондиционера в местах возможного скопления легко воспламеняющихся газов и помещениях с повышенной влажностью (ванные комнаты, зимние сады).
- Не устанавливайте кондиционер вблизи источников тепла.
- Все кабели и розетки должны соответствовать техническим характеристикам прибора и электрической сети.
- Кондиционер должен быть надежно заземлен.
- Внимательно прочитайте эту инструкцию перед установкой и эксплуатацией кондиционера, если у вас возникнут вопросы, обращайтесь к официальному дилеру производителя.
- Используйте прибор только по назначению указанному в данной инструкции.
- Не храните бензин и другие летучие и легковоспламеняющиеся жидкости вблизи кондиционера – это очень опасно!



Предупреждение!

1. Если повреждена кабель питания, он должен быть заменен производителем или авторизованной сервисной службой или другим квалифицированным специалистом, во избежание серьезных травм.
2. Кондиционер должен быть установлен с соблюдением существующих местных норм и правил эксплуатации электрических сетей.
3. Неисправные батарейки пульта должны быть заменены.
4. Кондиционер должен быть установлен на достаточно надежных кронштейнах.
5. Производитель оставляет за собой право без предварительного уведомления покупателя вносить изменения в конструкцию, комплектацию или технологию изготовления изделия с целью улучшения его свойств.
6. В тексте и цифровых обозначениях инструкции могут быть допущены опечатки.
7. Если после прочтения инструкции у Вас останутся вопросы по эксплуатации прибора, обратитесь к продавцу или в специализированный сервисный центр для получения разъяснений.
8. На изделии присутствует этикетка, на которой указаны технические характеристики и другая полезная информация о приборе.

Правила безопасности

- Внимательно прочитайте эту инструкцию перед установкой и эксплуатацией кондиционера, если у вас возникнут вопросы, обращайтесь к официальному дилеру производителя.
- Используйте прибор только по назначению указанному в данной инструкции.
- Не храните бензин и другие летучие и легковоспламеняющиеся жидкости вблизи кондиционера – это очень опасно!
- Кондиционер не дает притока свежего воздуха! Чаще проветривайте помещение, особенно если в помещении работают приборы на жидком топливе, которые снижают количество кислорода в воздухе.



Предупреждение!

- Не засовывайте посторонние предметы в воздухозаборные решетки кондиционера. Это опасно, т.к. вентилятор вращается с высокой скоростью.
- Не позволяйте детям играть с кондиционером.
- Не охлаждайте и не нагревайте воздух в помещении очень сильно, если в нем находятся дети или инвалиды.

Описание прибора



Наружный блок мультizonальной системы кондиционирования является частью системы кондиционирования и предназначен для производства жидкого хладагента (в режиме охлаждения) путем перевода хладагента из газообразного состояния с помощью сжатия в компрессоре и снятия теплоты конденсации в теплообменнике наружного блока посредством осевых вентиляторов. В режиме обогрева данный процесс протекает в противоположном направлении и теплота конденсации снимается вентиляторами внутренних блоков.

Наружный блок серии M:

- Инверторный компрессор Hitachi.
- Двойная система сепарации масла.
- Двухступенчатая система переохлаждения хладагента.
- Компактные габариты наружного блока.
- Инверторный привод вентилятора наружного блока.
- Протяженная трасса.

Наружный блок серии R:

- Уникальная система рекуперации тепла

- Система может быть смонтирована как в 2-х трубном варианте (без рекуперации), так и в 3-х трубном варианте.
- Инверторный компрессор.
- Двойная система сепарации масла.
- Двухступенчатая система переохлаждения хладагента.
- Компактные габариты наружного блока.
- Инверторный привод вентилятора наружного блока.
- Протяженная трасса.

Наружный блок серии G:

- Инверторные компрессоры Hitachi;
- Двойная сепарация масла;
- Двухступенчатая система переохлаждения хладагента;
- Компактные габариты наружного блока;
- Инверторный привод вентилятора наружного блока;
- Протяженная трасса.

Описание прибора

Наружный блок серии G+:

- Высочайшая энергоэффективность
- Высокоэнергоэффективные инверторные компрессоры Hitachi
- Инверторные приводы вентиляторов со статическим напором 85Па
- Модели до 61,5кВт
- Объединение до 4-х блоков в единую систему максимальной мощности 246 кВт
- Двойная система сепарации масла (при объединение не требуются между блоками масловыравнивающие трубы)
- Двухступенчатая система переохлаждения хладагента
- Максимальное количество подключаемых внутренних блоков 64 единицы при объединение наружных блоков
- Вентиляторы с рабочим колесом диаметром 644мм (для моделей 20HP и 22HP)
- Протяженная трасса

Наружный блок серии X:

- Инверторные компрессоры Mitsubishi;
- Двойная сепарация масла;
- Двухступенчатая система переохлаждения хладагента;
- Компактные габариты наружного блока;
- Инверторный привод вентилятора наружного блока со статическим напором 85 Па;
- Протяженная трасса.

Наружный блок серии S:

- Высокоэнергоэффективные инверторные компрессоры Hitachi.

- Инверторные приводы вентиляторов.
- Модели до 80 кВт.
- Объединение до 4-х блоков в единую систему максимальной мощности 416 кВт.
- Двойная система сепарации масла (при объединение не требуются между блоками масловыравнивающие трубы).
- Двухступенчатая система переохлаждения хладагента.
- Максимальное количество подключаемых внутренних блоков 64 единицы при объединение наружных блоков.
- Протяженная трасса.

Наружный блок серии W:

- Модульная конструкция для более гибкого монтажа.
- Возможность круглогодичного получения тепла или холода.
- Отсутствует ограничение по перепаду высоты—возможно применение на многоэтажных зданиях. Перепад ограничен мощностью насоса.
- В качестве источника холода или тепла могут быть использованы различные альтернативные источники (почва, водоемы, грунтовые воды).

Наружный блок серии C:

- Компактность габаритов, простота монтажа.
- Высокая энергоэффективность.
- Дополнительная секция переохлаждения в конденсаторе наружного блока.

Технические характеристики (серия M)

Модель	AVWT-86U6SR	AVWT-96U6SR	AVWT-114U6SR	AVWT-136U6SS	AVWT-154U6SS
Номинальная холодопроизводительность, кВт	25,02	28,0	33,5	40,0	45,0
Потребляемая мощность (охлаждение), кВт	6,36	7,65	10,18	12,31	13,93
EER	3,96	3,66	3,29	3,25	3,23
Номинальная теплопроизводительность, кВт	27,0	31,май	37,5	45,0	50,0
Потребляемая мощность (нагрев), кВт	6,54	7,76	10,12	11,55	12,82
COP	4,13	4,06	3,71	3,9	3,9
Напряжение питания, В/ф/Гц	380~415В/3ф/50Hz			380~415В/3ф/50Hz	
Воздушный поток, м³/ч	9300	10200	10500	11700	11700
Число компрессоров	1	1	1	1+1	1+1
Уровень звукового давления (ночной режим), дБ(А)	58 (53)	58 (53)	60 (55)	60 (55)	62 (57)
Макс.число подключаемых блоков	13	16	19	23	26
Допустимый диапазон производительности внутренних блоков	50-130%				
Диаметр труб, жидкость, мм (дюйм)	φ9.53 (3/8)	φ9.53 (3/8)	φ12.7 (1/2)	φ12.7 (1/2)	φ12.7 (1/2)
Диаметр труб, газ, мм (дюйм)	φ19.05 (3/4)	φ22.2 (7/8)	φ25.4 (1)	φ25.4 (1)	φ28.6 (1-1/8)
Габариты, мм	1,720 x 950 x 750			1,720 x 1,210 x 750	
Вес Нетто, кг	223	225	228	295	310

Технические характеристики (серия R)

Модель	AVWT-76FESR	AVWT-96FESR	AVWT-114FESR	AVWT-136FESS	AVWT-154FESS	AVWT170FESS
Номинальная холодопроизводительность, кВт	22,4	28,0	33,5	40,0	45,0	50,0
Номинальная теплопроизводительность, кВт	5,65	7,65	10,18	12,25	13,74	16,6
EER	3,96	3,66	3,29	3,27	3,28	3,01
Номинальная теплопроизводительность, кВт	25	31,5	37,5	45,0	50,0	56
Потребляемая мощность (нагрев), кВт	5,81	7,76	10,12	11,3	12,6	15,3
COP	4,3	4,06	3,71	3,98	3,97	3,66
Напряжение питания, В/ф/Гц	380~415В/3ф/50Hz			380~415В/3ф/50Hz		
Воздушный поток, м³/ч	9 300	10 200	10 500	11 700	11 700	11 700
Число компрессоров	1	1	1	1+1	1+1	1+1
Уровень звукового давления (ночной режим), дБ(А)	58 (53)	58 (53)	60 (55)	62 (57)	62 (57)	63 (58)
Макс.число подключаемых блоков, шт.	13	16	19	23	26	26
Допустимый диапазон производительности внутренних блоков	50-130%					
Диаметр труб, жидкость, мм(дюйм)	φ9.53 (3/8)	φ9.53 (3/8)	φ12.7 (1/2)	φ12.7 (1/2)	φ12.7 (1/2)	φ15,88 (5/8)
Диаметр труб, газ, мм(дюйм)	φ19.05 (3/4)	φ22.2 (7/8)	φ25.4 (1)	φ25.4 (1)	φ28.6 (1-1/8)	φ28.6 (1-1/8)
Диаметр труб, жидкость, 3 трубы, мм(дюйм)	φ9.53 (3/8)	φ9.53 (3/8)	φ12.7 (1/2)	φ12.7 (1/2)	φ12.7 (1/2)	φ15,88 (5/8)
"Диаметр труб, газ, 3 трубы, низкое давление", мм(дюйм)	φ19.05 (3/4)	φ22.2 (7/8)	φ25.4 (1)	φ25.4 (1)	φ28.6 (1-1/8)	φ28.6 (1-1/8)
"Диаметр труб, газ, 3 трубы, высокое давление", мм(дюйм)	φ15,88 (5/8)	φ19.05 (3/4)	φ22.2 (7/8)	φ22.2 (7/8)	φ22.2 (7/8)	φ22.2 (7/8)
Габариты, мм	1,720 x 950 x 765			1,720 x 1,210 x 765		
Вес Нетто, кг	225	227	246	298	312	318

Технические характеристики (серия G)

Модель	AVWT-76UESRG	AVWT-96UESRG	AVWT-114UESRG	AVWT-136UESSG	AVWT-154UESSG	AVWT-170UESSG
Номинальная холодопроизводительность, кВт	22,4	28,0	33,5	40,0	45,0	50,0
Потребляемая мощность (охлаждение), кВт	5,22	7,29	8,7	10,99	13,12	15,11
EER	4,29	4,21	4,01	4,1	4,03	3,81
Номинальная теплопроизводительность, кВт	25	31,5	37,5	45,0	50,0	56
Потребляемая мощность (нагрев), кВт	5,57	7,48	9,35	10,98	12,41	14,7
COP	4,49	4,21	4,01	4,1	4,03	3,81
Напряжение питания, В/ф/Гц	380~415В/3ф/50Hz			380~415В/3ф/50Hz		
Воздушный поток, м³/ч	9 300	10 200	10 500	11 700	11 700	11 700
Число компрессоров, шт.	1	1	1	2	2	2
Уровень звукового давления (ночной режим), дБ(А)	56 (53)	57 (53)	59 (55)	59 (55)	59 (57)	60 (57)
Макс. число подключаемых блоков, шт.	13	16	19	23	26	26
Допустимый диапазон производительности внутренних блоков	50-130%					
Диаметр труб, жидкость, мм(дюйм)	φ9.53 (3/8)	φ9.53 (3/8)	φ12.7 (1/2)	φ12.7 (1/2)	φ12.7 (1/2)	φ15.88 (5/8)
Диаметр труб, газ, мм(дюйм)	φ19.05 (3/4)	φ22.2 (7/8)	φ25.4 (1)	φ25.4 (1)	φ28.6 (1-1/8)	φ28.6 (1-1/8)
Габариты, мм	1,720 x 950 x 750			1,720 x 1,210 x 750		
Вес Нетто, кг	224	225	227	312	315	318

Технические характеристики (серия G+)

Модель	AVWT-76UKSNA	AVWT-96UKSNA	AVWT-114UKSNA	AVWT-136UKSTA	AVWT-154UKSTA	AVWT-170UKSTA	AVWT-190UKS1A	AVWT-212UKS1A
Номинальная холодопроизводительность, кВт	22,4	28	33,5	40	45	50	56	61,5
Потребляемая мощность (охлаждение), кВт	4,62	6,38	7,85	9,73	11,42	12,99	14,93	18,52
EER	4,85	4,39	4,27	4,11	3,94	3,85	3,75	3,32
Номинальная теплопроизводительность, кВт	25	31,5	37,5	45	50	56	63	69
Потребляемая мощность (нагрев), кВт	4,58	5,76	7,47	9,32	11,16	12,81	15,07	17,29
COP	5,46	5,74	5,02	4,83	4,48	4,37	4,18	3,99
Напряжение питания, В/ф/Гц	380~415В/3ф/50Hz							
Воздушный поток, м³/ч	9300	10200	10500	11700	11700	14400	15300	16200
Число компрессоров, шт.	1	1	1	2	2	2	2	2
Число вентиляторов, шт.	1	1	1	1	1	1	2	2
Уровень звукового давления (ночной режим), дБ(А)	63/50	64/51	65/52	66/53	66/53	67/57	69/58	69/58
Макс. число подключаемых блоков, шт.	13	16	19	23	26	26	33	36
Хладагент	R410a							
Диаметр труб, жидкость, мм(дюйм)	φ9.53	φ9.53	φ12.7	φ12.7	φ12.7	φ15.88	φ15.88	φ15.88
Диаметр труб, газ, мм(дюйм)	φ19.05	φ22.2	φ25.4	φ25.4	φ28.6	φ28.6	φ28.6	φ28.6
Габариты, мм	1730x950x750			1730x1210x750			1730x1350x750	
Вес Нетто, кг	239	240	241	331	332	333	394	395

Технические характеристики (серия X)

Модель	AVWT-76UESRX	AVWT-96UESRX	AVWT-114UESSX	AVWT-136UESSX	AVWT-154UESSX
Номинальная холодопроизводительность, кВт	22,4	28	33,5	40	45
Макс.Потребляемая мощность, охл., кВт	4,79	6,59	7,85	10,08	11,94
EER	4,68	4,25	4,27	3,97	3,77
Макс.Потребляемая мощность, нагр.	5,21	6,92	8,05	10,16	11,31
COP	4,8	4,55	4,66	4,43	4,42
Напряжение питания, В/ф/Гц	3Ф380~415V/50HZ				
Воздушный поток, м³/мин	9300	10200	10500	11400	11400
Число компрессоров, шт	1	1	1	1	1
Уровень звукового давления (ночной режим), дБ(А)	56 (41)	57 (47)	59 (47)	60 (48)	61 (48)
Макс.число подключаемых блоков, шт.	13	16	19	23	26
Хладагент	R410a				
Диаметр труб, жидкость, мм	9,53				12,7
Диаметр труб, газ, мм	19,05	22,2	25,4	25,4	28,6
Габариты, мм	1720x950x765	1720x950x765	1720x1210x765	1720x1210x765	1720x1210x765
Вес Нетто, кг	197	197	224	227	247

Технические характеристики (серия C)

Модель	AVW-76UESR	AVW-96UESR	AVW-114UESR
Номинальная холодопроизводительность, кВт	22,4	28	33,5
Номинальная теплопроизводительность, кВт	6,3	8,3	10,7
EER	3,6	3,4	3,1
Номинальная теплопроизводительность, кВт	25	31,5	37,5
Потребляемая мощность (нагрев), кВт	5,9	7,8	9,9
COP	4,2	4	3,8
Напряжение питания, В/ф/Гц	380~415В/3ф/50Hz		
Воздушный поток, м³/ч	7 260	9 000	9 780
Число компрессоров	1	1	1
Уровень звукового давления (ночной режим), дБ(А)	53 (55)	56 (58)	59 (61)
Макс.число подключаемых блоков, шт.	10	10	10
Допустимый диапазон производительности внутренних блоков	50-130%		
Диаметр труб, жидкость, мм(дюйм)	φ9.53 (3/8)	φ12.7 (1/2)	φ12.7 (1/2)
Диаметр труб, газ, мм(дюйм)	φ19.05 (3/4)	φ22.2 (7/8)	φ25.4 (1)
Габариты, мм	1650x1100x390		
Вес Нетто, кг	168	168	171

Технические характеристики (серия W)

Модель	AVWW-28UCSA	AVWW-38UCSA	AVWW-48UCSA	AVWW-54UCSA	AVWW-76UESB
Номинальная холодопроизводительность, кВт	8	11,2	14	15,5	22,4
Номинальная теплопроизводительность, кВт	1,9	2,6	3,41	3,88	4,42
EER	4,21	4,31	4,11	3,99	5,07
Номинальная теплопроизводительность, кВт	9	12,5	16	18	25
Потребляемая мощность (нагрев), кВт	1,8	2,4	3,14	3,6	4,2
COP	5	5,21	5,1	5	6
Напряжение питания, В/ф/Гц	220~240В/1ф/50Hz				380~415В/3ф/50Hz
Номинальный расход теплоносителя, л/мин	30	38	48	53	77
Падение давления, кПа	30	30	35	40	35
Диапазон температуры теплоносителя, °С	10~45				
Уровень звукового давления (ночной режим), дБ(А)	13	16	19	23	26
Макс.число подключаемых внутренних блоков, шт	4	5	6	7	13
Диаметр труб, жидкость, мм(дюйм)	φ9.53 (3/8)	φ9.53 (3/8)	φ9.53 (3/8)	φ9.53 (3/8)	φ12.7 (1/2)
Диаметр труб, газ, мм(дюйм)	φ15,88 (5/8)	φ15,88 (5/8)	φ15,88 (5/8)	φ15,88 (5/8)	φ19.05 (3/4)
Диаметр труб, вода, мм	DN25				DN32
Габариты	800x800x370				1000x780x550
Вес Нетто	78	100	100	100	160

Модель	AVWW-96UESB	AVWW-154UESB	AVWW-170UESB	AVWW-190UESB
Номинальная холодопроизводительность, кВт	28	45	50	56
Номинальная теплопроизводительность, кВт	6,26	8,84	10,68	12,52
EER	4,77	5,07	4,68	4,47
Номинальная теплопроизводительность, кВт	31,5	50	56	63
Потребляемая мощность (нагрев), кВт	5,81	8,4	10,01	11,62
COP	5,42	5,95	5,95	5,42
Напряжение питания, В/ф/Гц	380~415В/3ф/50Hz			
Номинальный расход теплоносителя, л/мин	96	154	173	192
Падение давления, кПа	40	35	40	40
Диапазон температуры теплоносителя, °С	10~45			
Уровень звукового давления (ночной режим), дБ(А)	13	16	19	23
Макс.число подключаемых внутренних блоков, шт	4	5	6	7
Диаметр труб, жидкость, мм(дюйм)	φ12.7 (1/2)	φ15,88 (5/8)	φ15,88 (5/8)	φ15,88 (5/8)
Диаметр труб, газ, мм(дюйм)	φ22.2 (7/8)	φ28.6 (1-1/8)	φ28.6 (1-1/8)	φ28.6 (1-1/8)
Диаметр труб, вода, мм	DN32			
Габариты	1000x780x550	1000x1560x550		
Вес Нетто	78	100	100	100

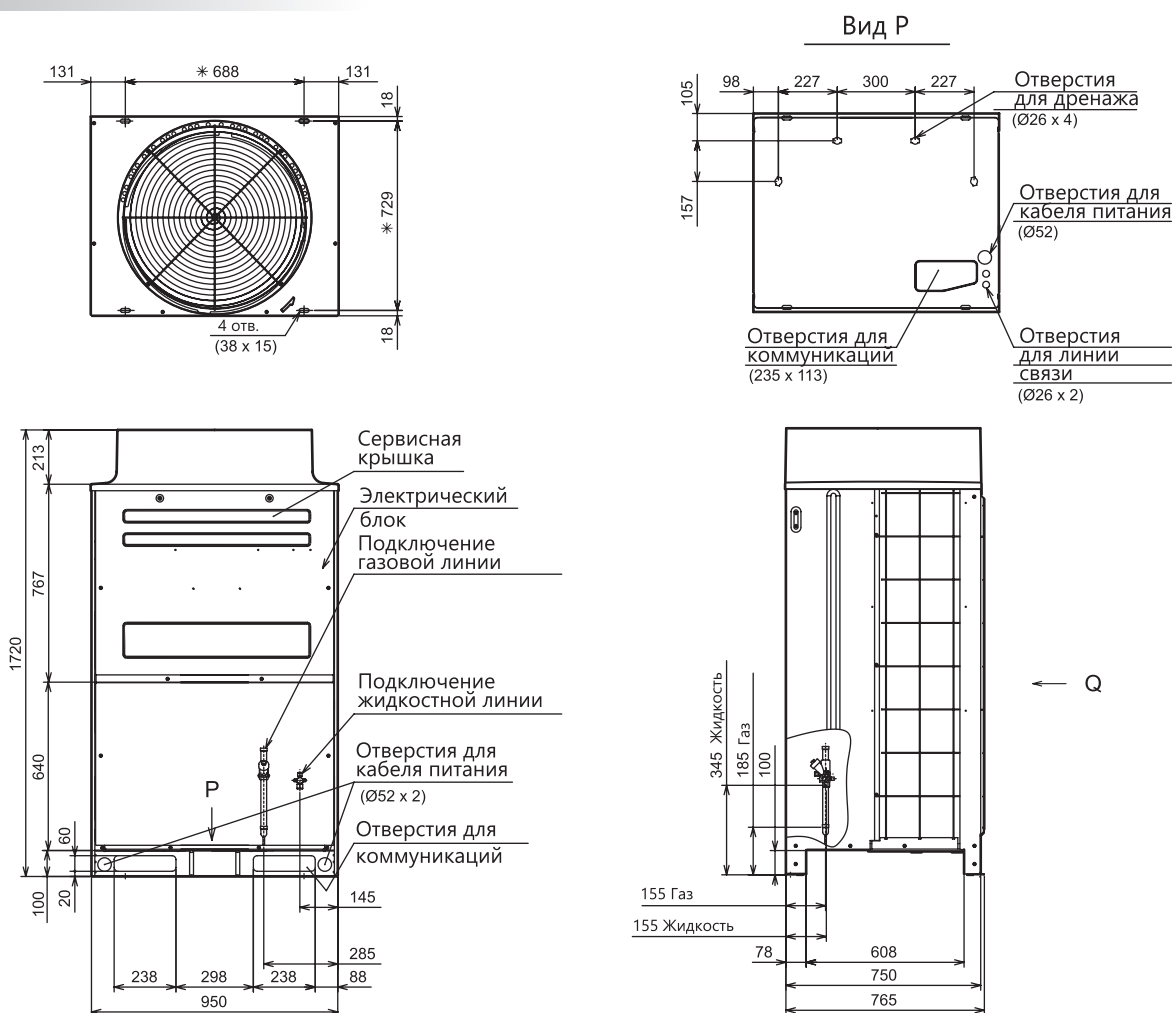
Технические характеристики (серия S)

Модель	AVWT-76HKSS	AVWT-96HKSS	AVWT-114HKSS	AVWT-136HKSS	AVWT-154HKSS	AVWT-170HKSS
Номинальная холодопроизводительность, кВт	22,5	28,0	33,5	40,0	45,0	50,0
Макс.Потребляемая мощность, охл., кВт	4,87	6,54	8,05	9,95	11,66	14,41
EER	4,62	4,28	4,16	4,02	3,86	3,47
Макс.Потребляемая мощность, нагр.	5,38	7,08	8,52	10,92	12,69	15,73
COP	4,65	4,45	4,4	4,12	3,94	3,56
Напряжение питания, В/ф/Гц	3Ф380~415V/50HZ					
Воздушный поток, м³/мин	10 980	10 980	10 980	12 000	12 000	12 000
Число компрессоров, шт	1	1	1	1	1	2
Уровень звукового давления, дБ(А)	59/42	60/42	62/44	62/44	62/45	62/46
Макс.число подключаемых блоков, шт.	13	16	19	23	26	29
Хладагент	R410a					
Диаметр труб, жидкость, мм	9.53	9.53	12.7	12.7	12.7	15.88
Диаметр труб, газ, мм	19.05	22.2	25.4	25.4	28.6	28.6
Габариты, мм	950x750x1730	950x750x1730	950x750x1730	1210x750x1730	1210x750x1730	1350x750x1730
Вес Нетто, кг	224	225	245	297	298	347

Модель	AVWT-190HKSS	AVWT-212HKSS	AVWT-232HKSS	AVWT-250HKSS	AVWT-272HKSS
Номинальная холодопроизводительность, кВт	56,0	61,5	68,0	72,5	80,0
Макс.Потребляемая мощность, охл., кВт	16,62	18,98	22,87	22,74	25,72
EER	3,37	3,24	3,28	3,21	3,11
Макс.Потребляемая мощность, нагр.	18,42	20,85	21,61	24,77	28,21
COP	3,42	3,31	3,47	3,23	3,19
Напряжение питания, В/ф/Гц	3Ф380~415V/50HZ				
Воздушный поток, м³/мин	16 020	17 760	17 760	21 000	21 000
Число компрессоров, шт	2	2	2	2	2
Уровень звукового давления, дБ(А)	63/47	64/48	66/48	67/49	67/49
Макс.число подключаемых блоков, шт.	33	36	40	43	46
Хладагент	R410a				
Диаметр труб, жидкость, мм	15.88	15.88	15.88	15.88	19.05
Диаметр труб, газ, мм	28.6	28.6	28.6	31.75	31.75
Габариты, мм	1350x750x1730	1350x750x1730	1350x750x1730	1350x750x1730	1600x750x1730
Вес Нетто, кг	361	369	370	414	415

Габаритные размеры (серия M)

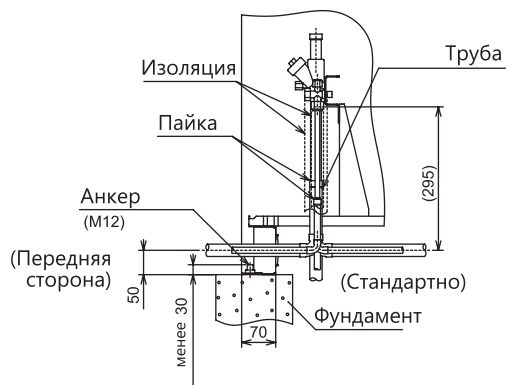
Модели: AVWT-86U6SR, AVWT-96U6SR, AVWT-114U6SR



Вид Q



Пример подключения



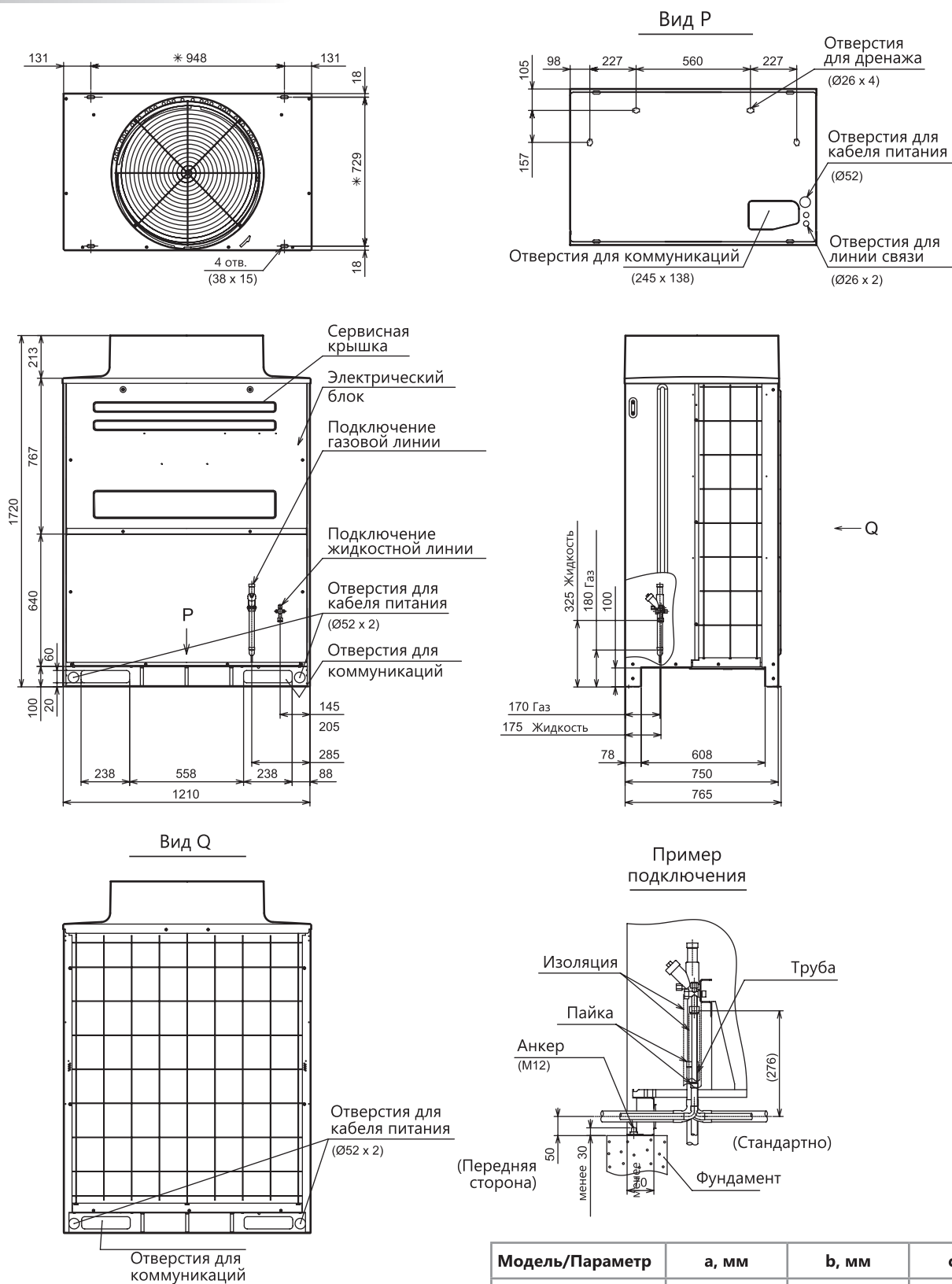
При работе в режиме обогрева с блока стекает конденсат, поэтому:

- Обеспечьте свободный отток дренажа.
- Не допускайте обратного тока дренажа.
- Установите дополнительный поддон для сбора дренажа.

Модель/Параметр	а, мм	б, мм	с, мм
AVWT-86U6SR	–	19,05	9,53
AVWT-96U6SR	–	22,2	9,53
AVWT-114U6SR	–	25,4	12,7

Габаритные размеры (серия M)

Модели: AVWT-136U6SS, AVWT-154U6SS



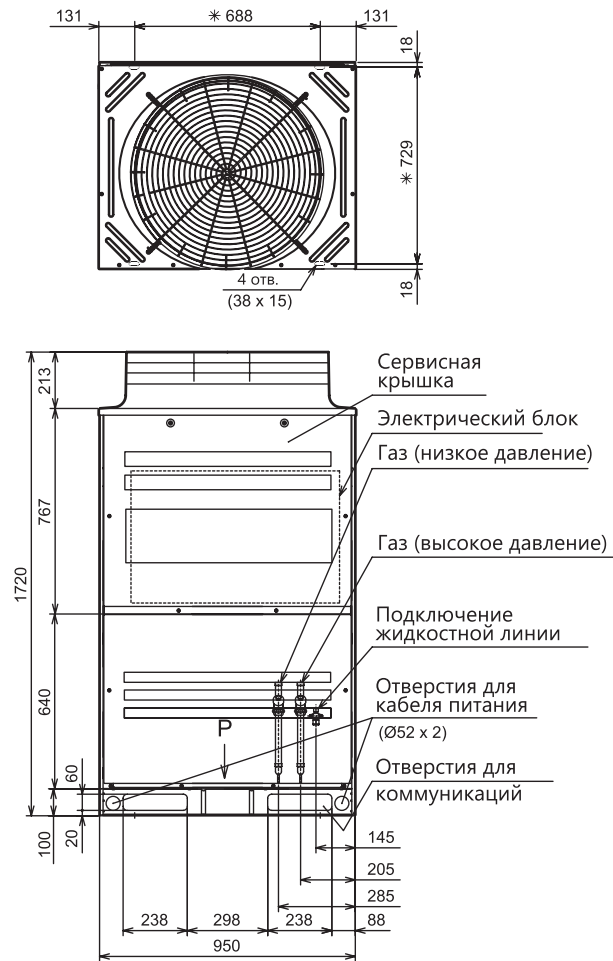
При работе в режиме обогрева с блока стекает конденсат, поэтому:

- Обеспечьте свободный отток дренажа.
- Не допускайте обратного тока дренажа.
- Установите дополнительный поддон для сбора дренажа.

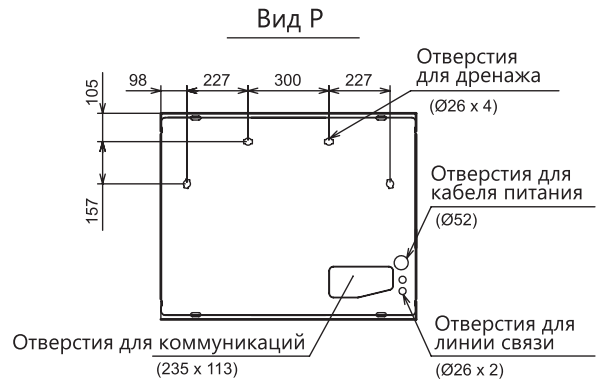
Модель/Параметр	a, мм	b, мм	c, мм
AVWT-136U6SS	-	25,4	12,7
AVWT-154U6SS	-	28,6	12,7

Габаритные размеры (серия R)

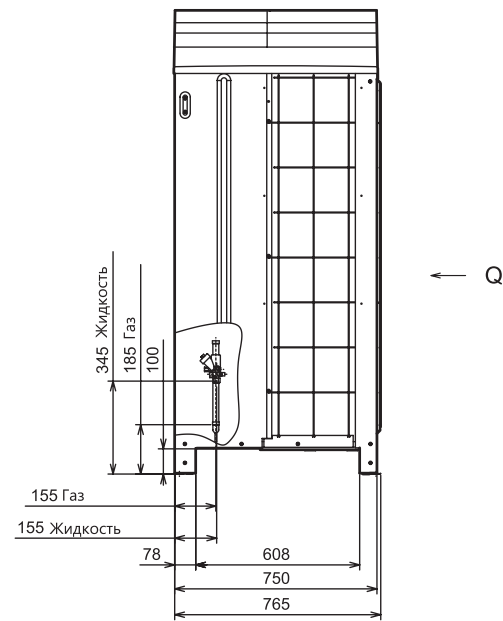
Модели: AVWT-76FESR, AVWT-96FESR, AVWT-114FESR



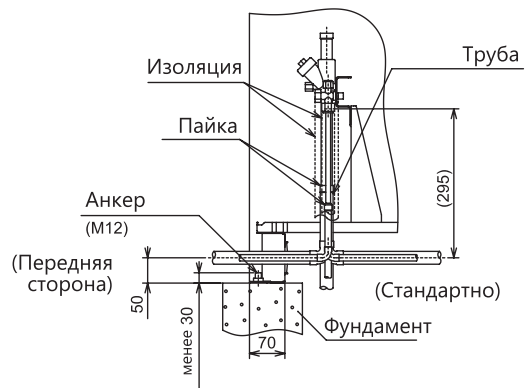
Вид Q



Вид P



Пример подключения



Для двухтрубной системы

Модель/Параметр	а, мм	б, мм	с, мм
AVWT-76FESR	–	19,05	9,53
AVWT-96FESR	–	22,2	9,53
AVWT-114FESR	–	25,4	12,7

Для трехтрубной системы

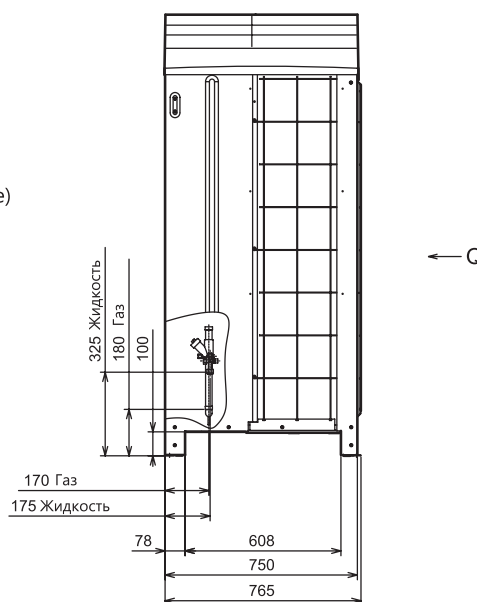
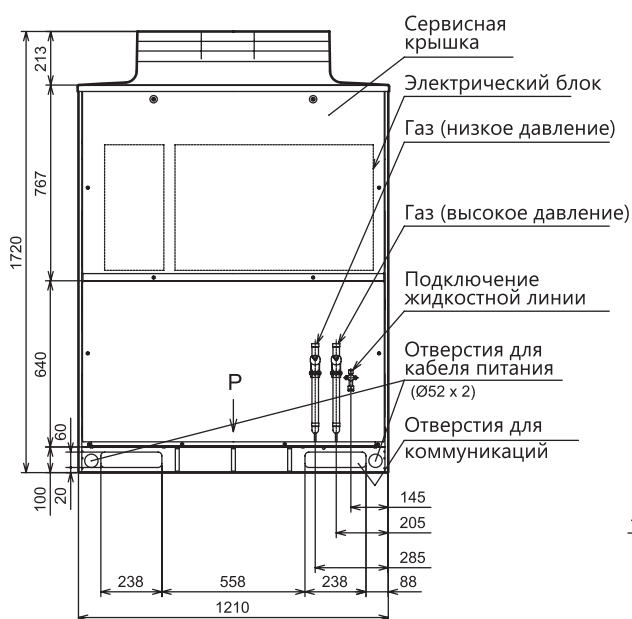
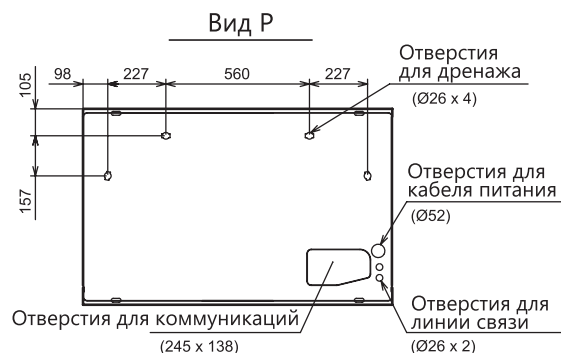
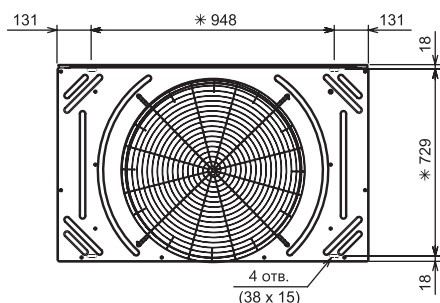
Модель/Параметр	а, мм	б, мм	с, мм
AVWT-76FESR	19,05	15,88	9,53
AVWT-96FESR	22,2	19,05	9,53
AVWT-114FESR	25,4	22,2	12,7

При работе в режиме обогрева с блока стекает конденсат, поэтому:

- Обеспечьте свободный отток дренажа.
- Не допускайте обратного тока дренажа.
- Установите дополнительный поддон для сбора дренажа.

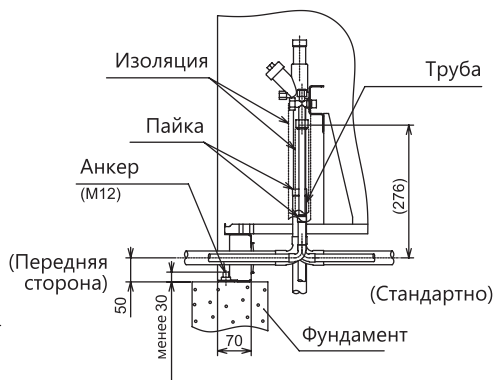
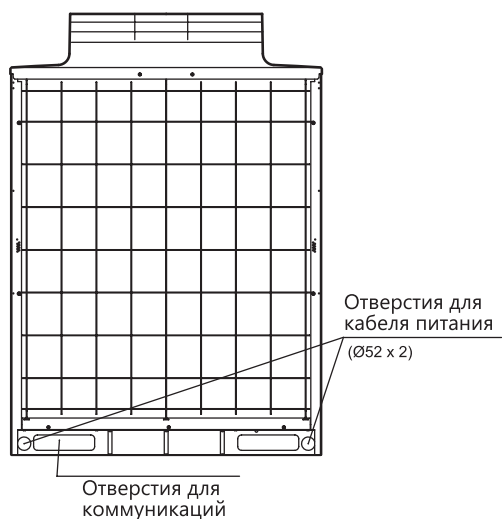
Габаритные размеры (серия R)

Модели: AVWT-136FESS, AVWT-154FESS, AVWT-170FESS



Вид Q

Пример подключения



Для двухтрубной системы

Модель/Параметр	a, мм	b, мм	c, мм
AVWT-136FESS	–	25,4	12,7
AVWT-154FESS	–	28,6	12,7
AVWT-170FESS	–	28,6	15,88

Для трехтрубной системы

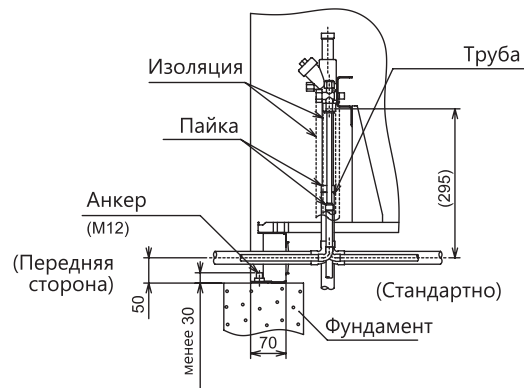
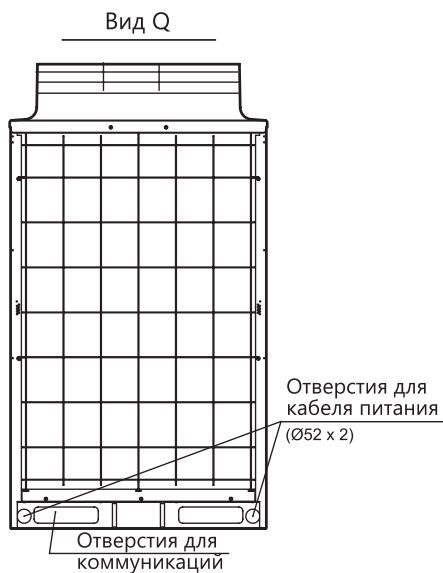
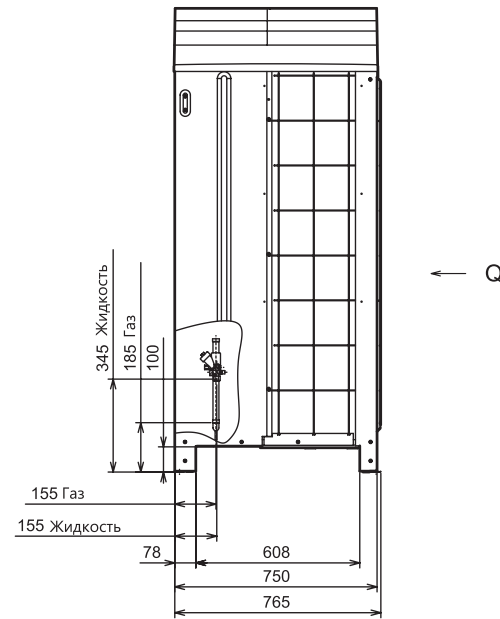
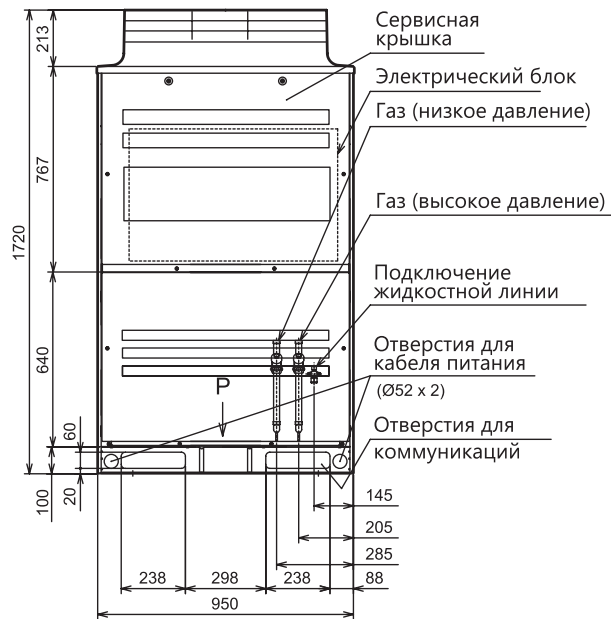
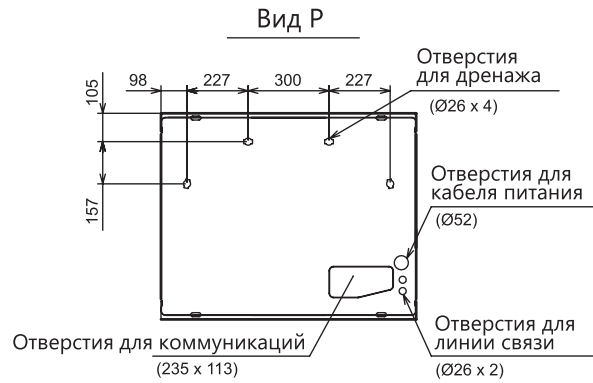
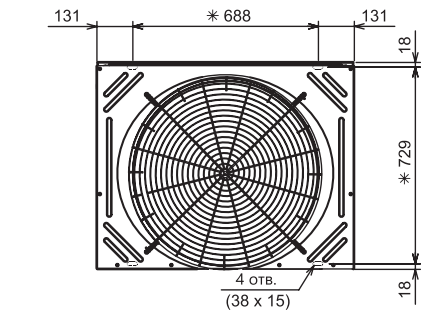
Модель/Параметр	a, мм	b, мм	c, мм
AVWT-136FESS	25,4	22,2	12,7
AVWT-154FESS	28,6	22,2	12,7
AVWT-170FESS	28,6	22,2	15,88

При работе в режиме обогрева с блока стекает конденсат, поэтому:

- Обеспечьте свободный отток дренажа.
- Не допускайте обратного тока дренажа.
- Установите дополнительный поддон для сбора дренажа.

Габаритные размеры (серия G)

Модели: AVWT-76UESRG, AVWT-96UESRG, AVWT-114UESRG



Для двухтрубной системы

Модель/Параметр	а, мм	б, мм	с, мм
AVWT-76UESRG	–	19,05	9,53
AVWT-96UESRG	–	22,2	9,53
AVWT-114UESRG	–	25,4	12,7

Для трехтрубной системы

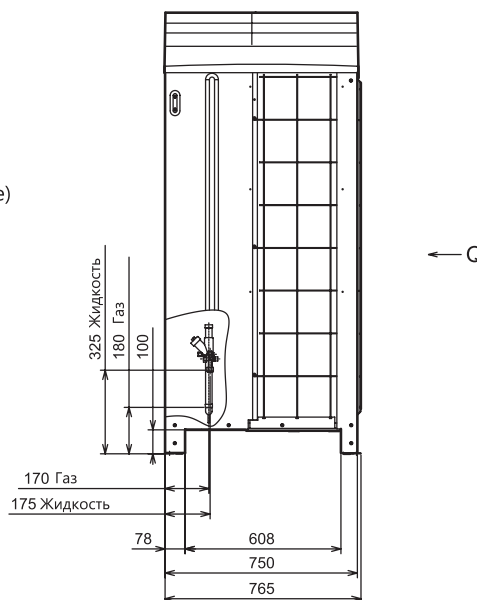
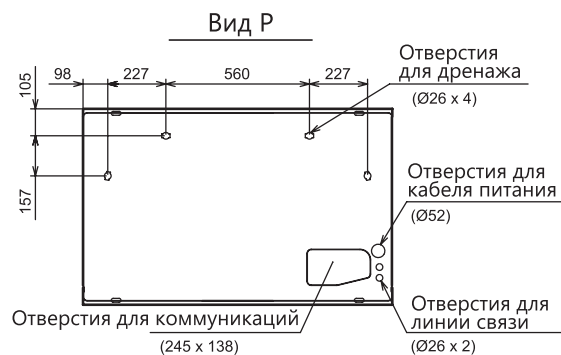
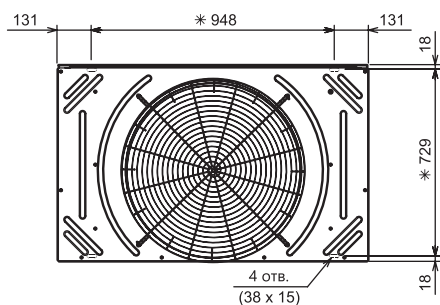
Модель/Параметр	а, мм	б, мм	с, мм
AVWT-76UESRG	19,05	15,88	9,53
AVWT-96UESRG	22,2	19,05	9,53
AVWT-114UESRG	25,4	22,2	12,7

При работе в режиме обогрева с блока стекает конденсат, поэтому:

- Обеспечьте свободный отток дренажа.
- Не допускайте обратного тока дренажа.
- Установите дополнительный поддон для сбора дренажа.

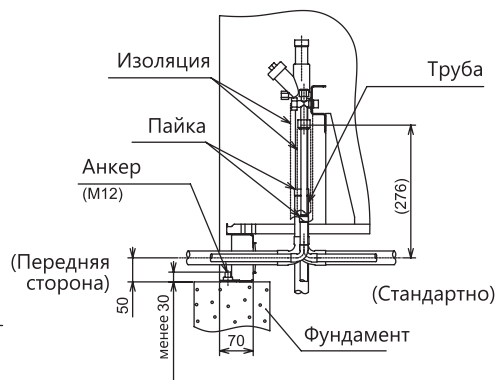
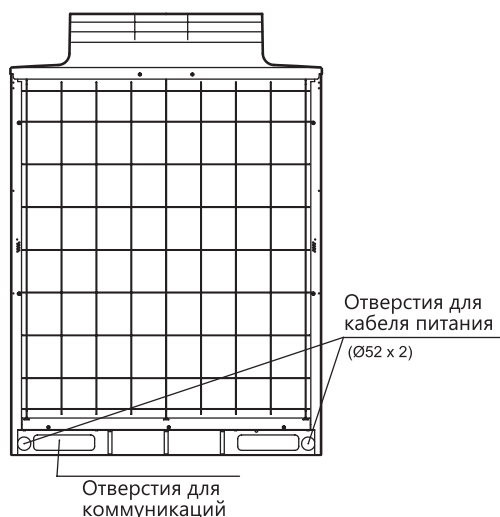
Габаритные размеры (серия G)

Модели: AVWT-136UESSG, AVWT-154UESSG, AVWT-170UESSG



Вид Q

Пример подключения



Для двухтрубной системы

Модель/Параметр	a, мм	b, мм	c, мм
AVWT-136UESSG	–	25,4	12,7
AVWT-154UESSG	–	28,6	12,7
AVWT-170UESSG	–	28,6	15,88

Для трехтрубной системы

Модель/Параметр	a, мм	b, мм	c, мм
AVWT-136UESSG	25,4	22,2	12,7
AVWT-154UESSG	28,6	22,2	12,7
AVWT-170UESSG	28,6	22,2	15,88

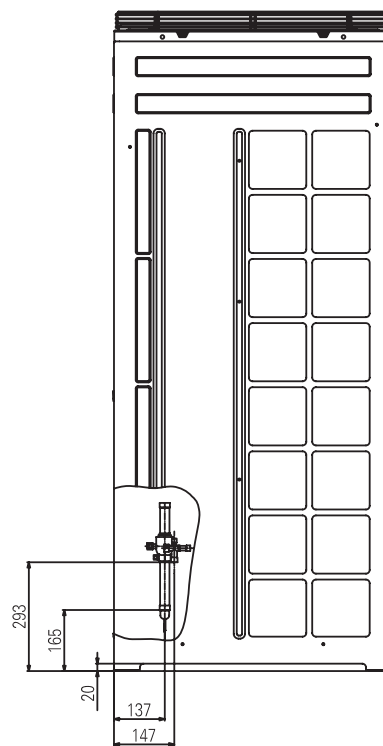
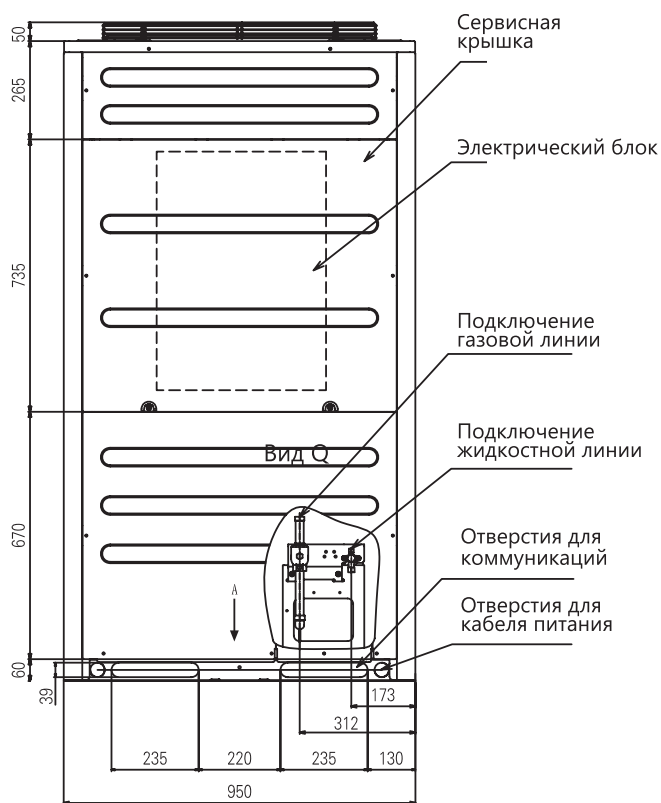
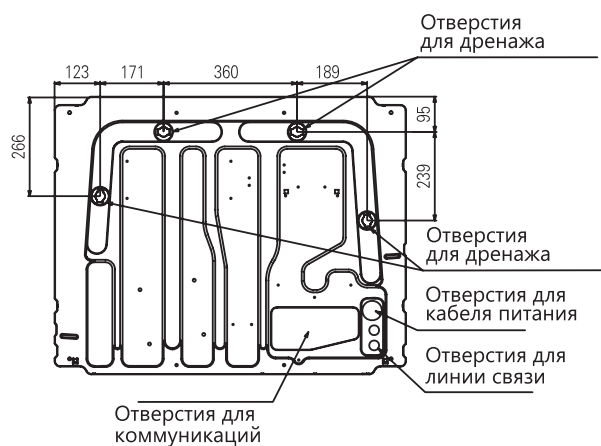
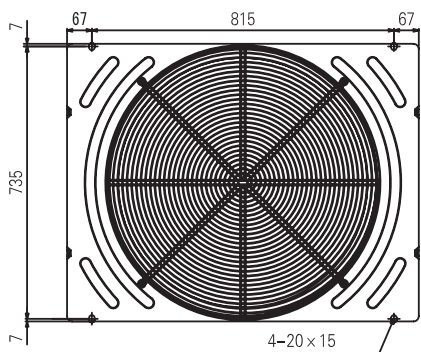
При работе в режиме обогрева с блока стекает конденсат, поэтому:

- Обеспечьте свободный отток дренажа.
- Не допускайте обратного тока дренажа.
- Установите дополнительный поддон для сбора дренажа.

Габаритные размеры (серия G+)

Модели: AVWT-76UKSNA, AVWT-96UKSNA, AVWT-114UKSNA

Вид Р



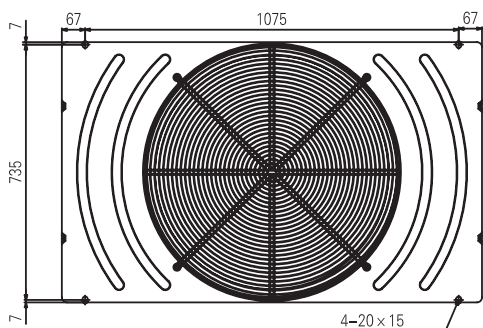
При работе в режиме обогрева с блока стекает конденсат, поэтому:

- а) Обеспечьте свободный отток дренажа.
- б) Не допускайте обратного тока дренажа.
- в) Установите дополнительный поддон для сбора дренажа.

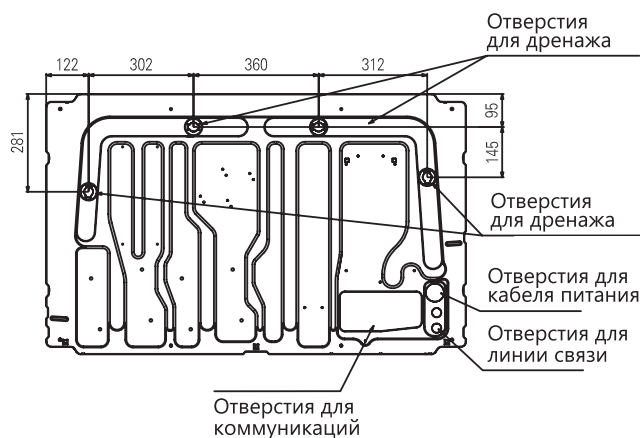
Модель/Параметр	а, мм	б, мм
AVWT-76UKSNA	19,05	9,53
AVWT-96UKSNA	22,2	9,53
AVWT-114UKSNA	25,4	12,7

Габаритные размеры (серия G+)

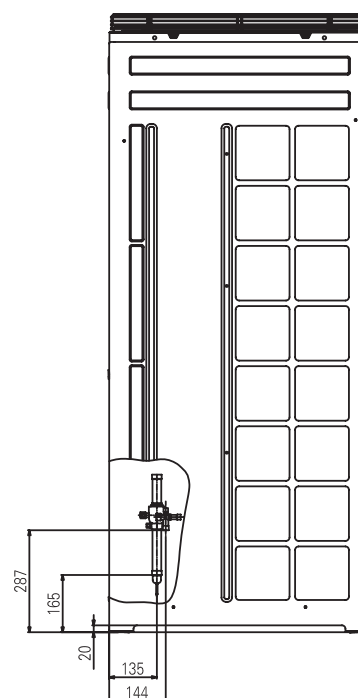
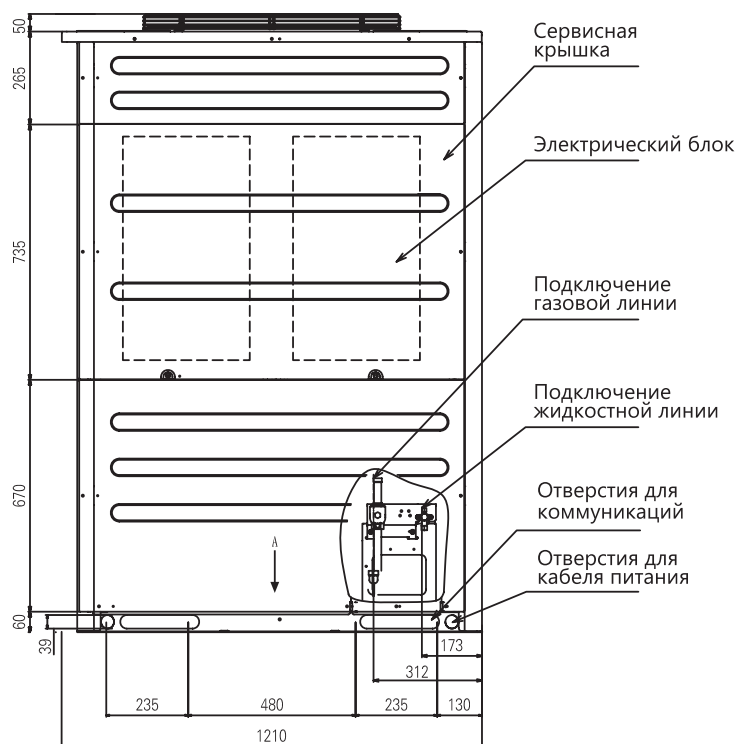
Модели: AVWT-136UKSTA, AVWT-154UKSTA, AVWT-170UKSTA



Вид Р



Вид Q



При работе в режиме обогрева с блока стекает конденсат, поэтому:

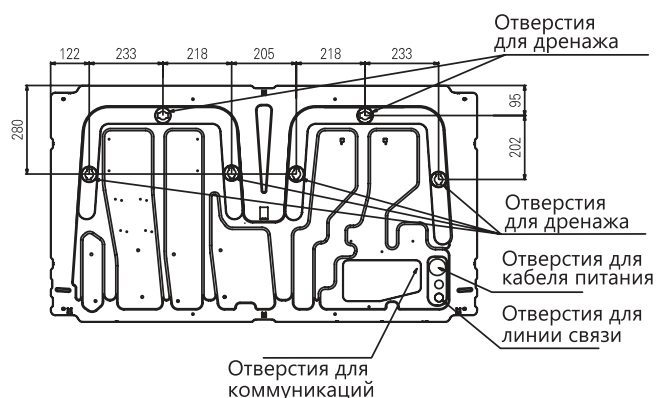
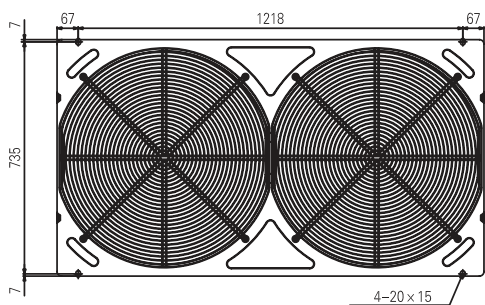
- а) Обеспечьте свободный отток дренажа.
- б) Не допускайте обратного тока дренажа.
- в) Установите дополнительный поддон для сбора дренажа.

Модель/Параметр	a, мм	b, мм
AVWT-136UKSTA	25,4	12,7
AVWT-154UKSTA	28,6	12,7
AVWT-170UKSTA	28,6	15,88

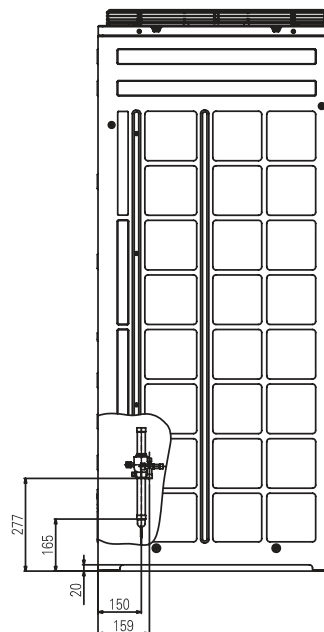
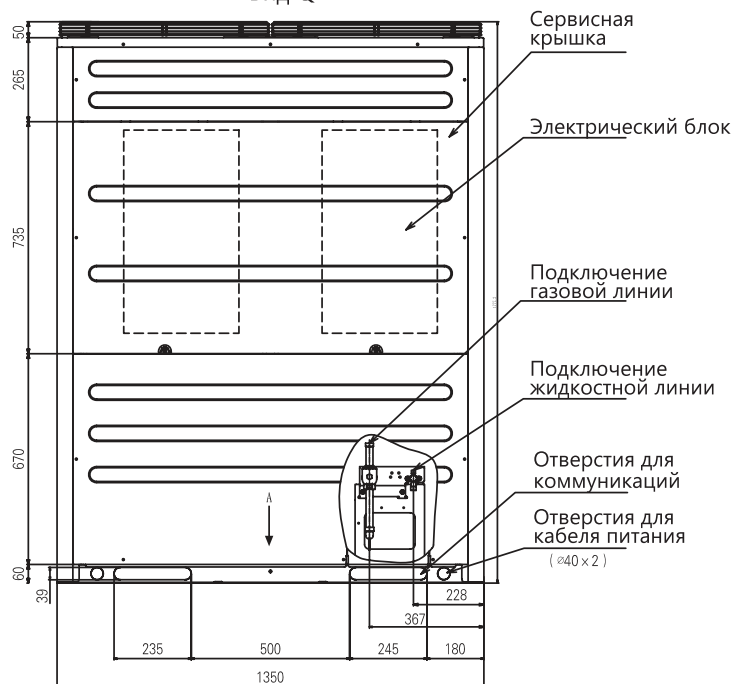
Габаритные размеры (серия G+)

Модели: AVWT-190UKS1A, AVWT-212UKS1A

Вид Р



Вид Q



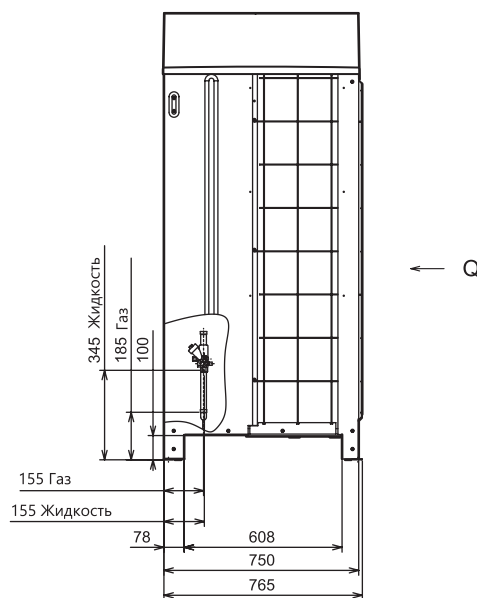
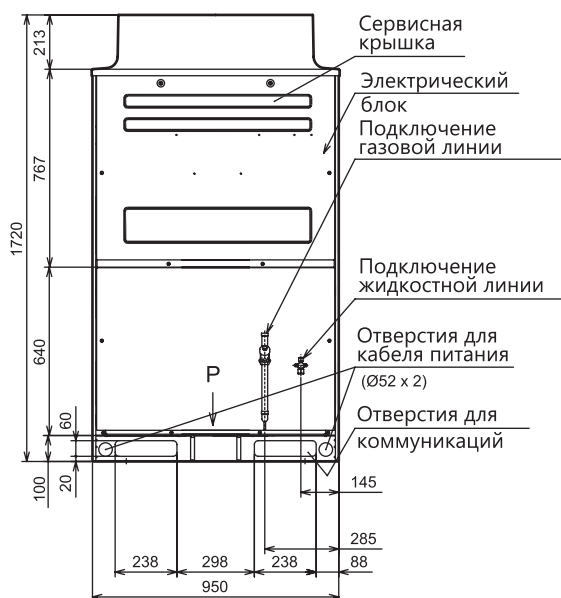
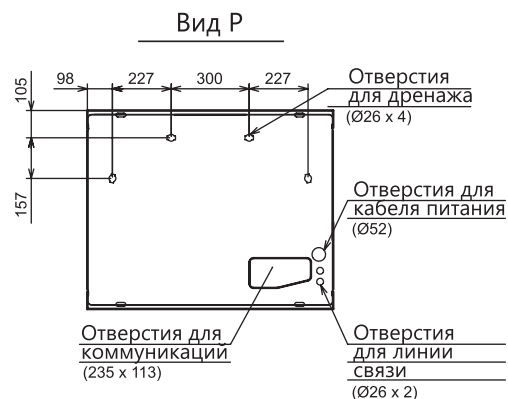
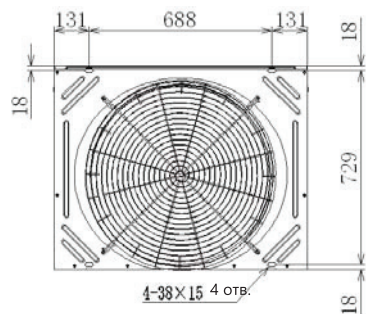
При работе в режиме обогрева с блока стекает конденсат, поэтому:

- Обеспечьте свободный отток дренажа.
- Не допускайте обратного тока дренажа.
- Установите дополнительный поддон для сбора дренажа.

Модель/Параметр	a, мм	b, мм
AVWT-190UKS1A	28,6	15,88
AVWT-212UKS1A	28,6	15,88

Габаритные размеры (серия X)

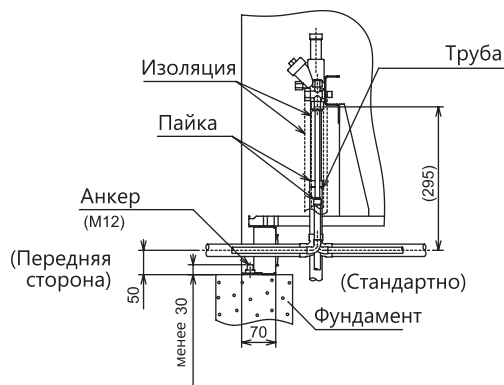
Модели: AVWT-76UESRX, AVWT-96UESRX



Вид Q



Пример подключения



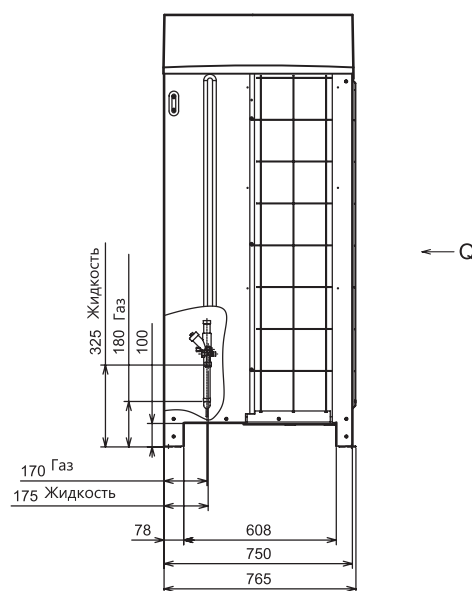
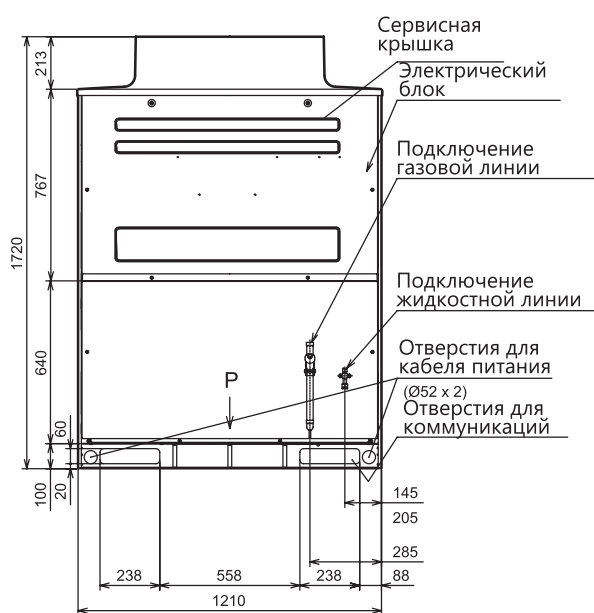
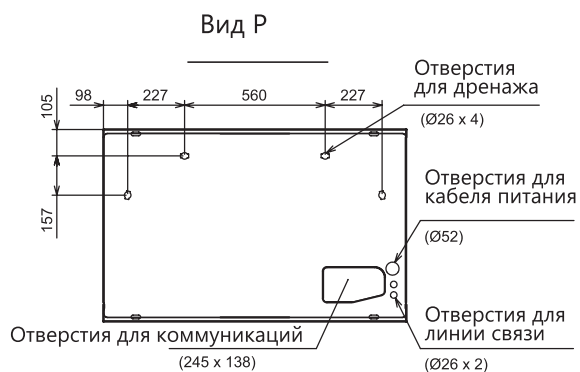
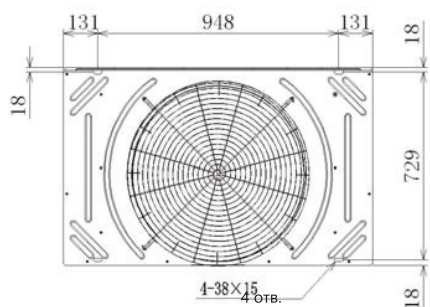
При работе в режиме обогрева с блока стекает конденсат, поэтому:

- Обеспечьте свободный отток дренажа.
- Не допускайте обратного тока дренажа.
- Установите дополнительный поддон для сбора дренажа.

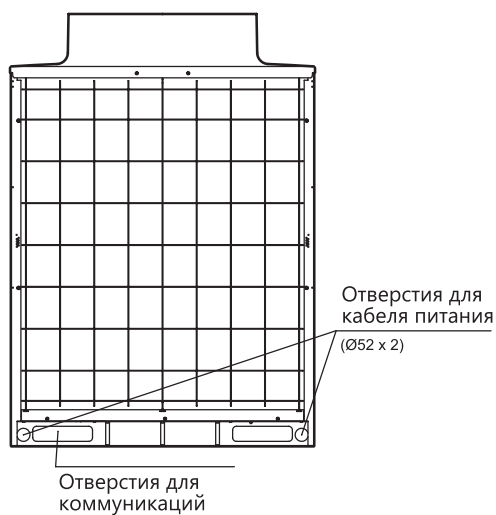
Модель/Параметр	a, мм	b, мм	c, мм
AVWT-76UESRX	-	19,05	9,53
AVWT-96UESRX	-	22,2	9,53

Габаритные размеры (серия X)

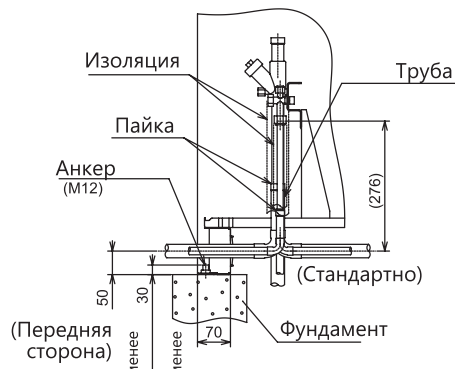
Модели: AVWT-114UESSX, AVWT-136UESSX, AVWT-154UESSX



Вид Q



Пример подключения

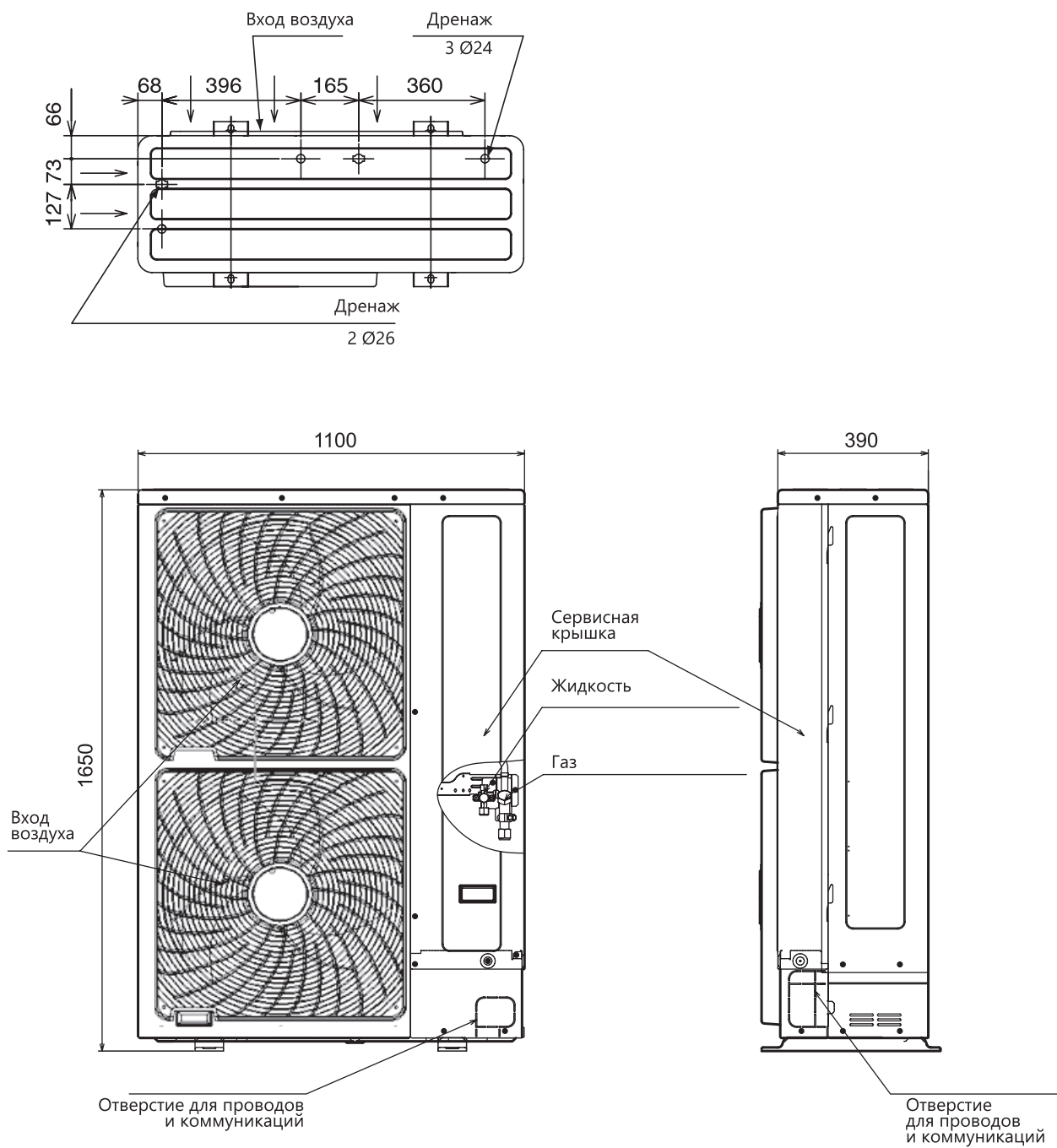


При работе в режиме обогрева с блока стекает конденсат, поэтому:

- Обеспечьте свободный отток дренажа.
- Не допускайте обратного тока дренажа.
- Установите дополнительный поддон для сбора дренажа.

Модель/Параметр	a, мм	b, мм	c, мм
AVWT-114UESSX	-	25,4	12,7
AVWT-136UESSX	-	25,4	12,7
AVWT-154UESSX	-	28,6	12,7

Габаритные размеры (серия С)

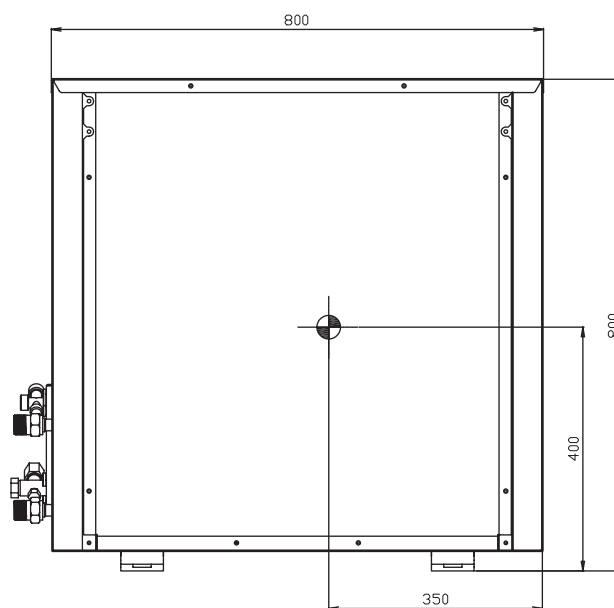
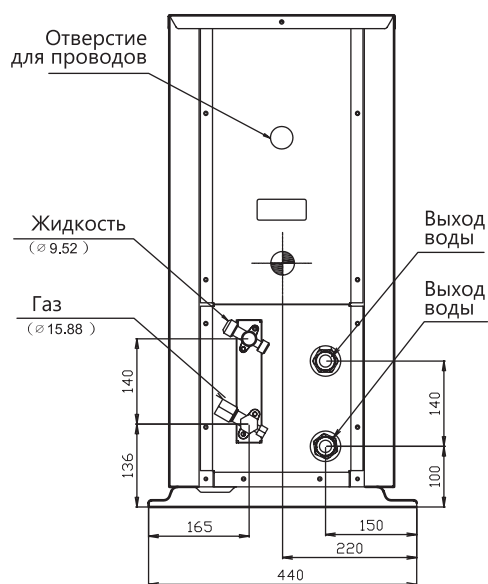
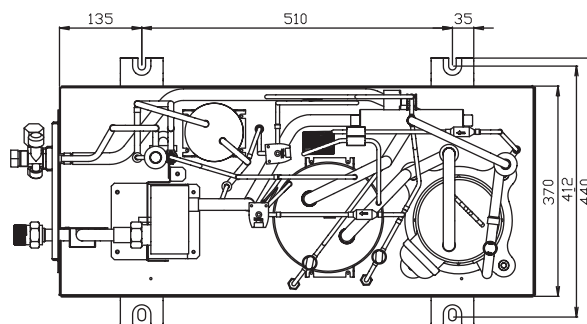


При работе в режиме обогрева с блока стекает конденсат, поэтому:

- Обеспечьте свободный отток дренажа.
- Не допускайте обратного тока дренажа.
- Установите дополнительный поддон для сбора дренажа.

Габаритные размеры (серия W)

Модели: AVWW-28UCSA, AVWW-38UCSA, AVWW-48UCSA, AVWW-54UCSA

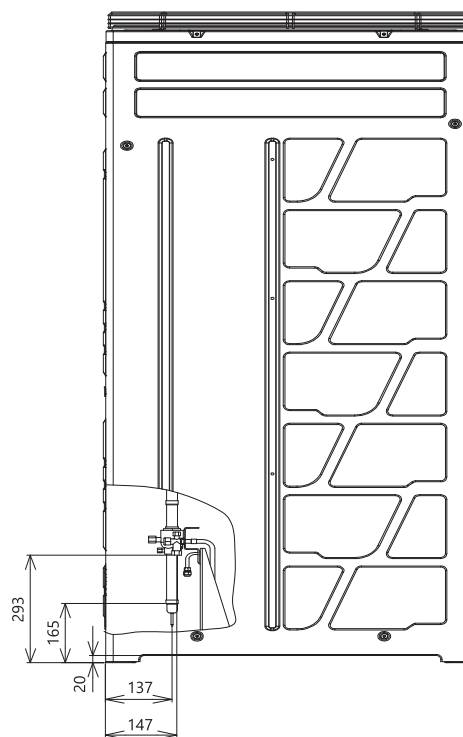
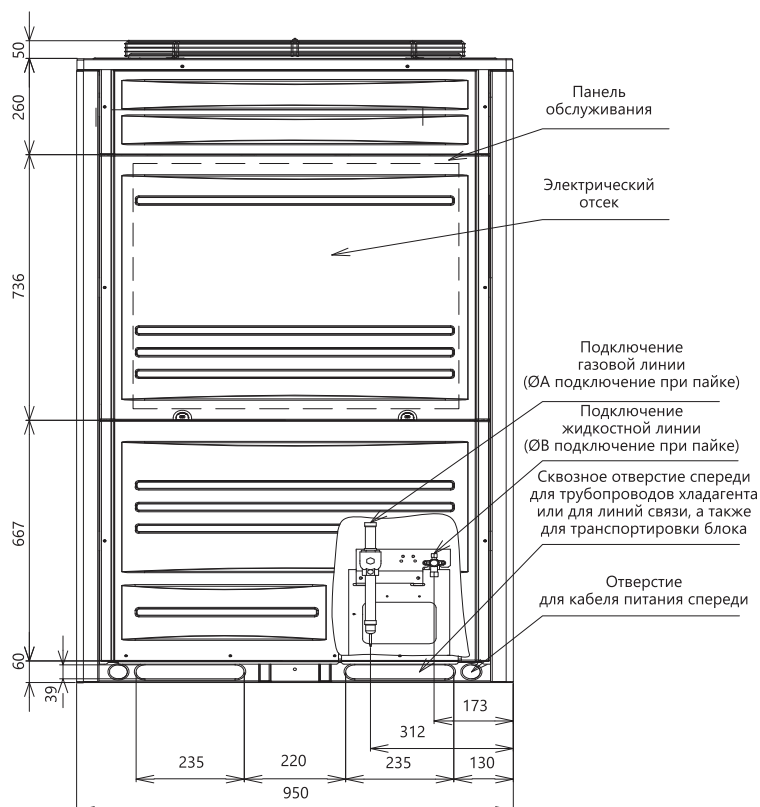
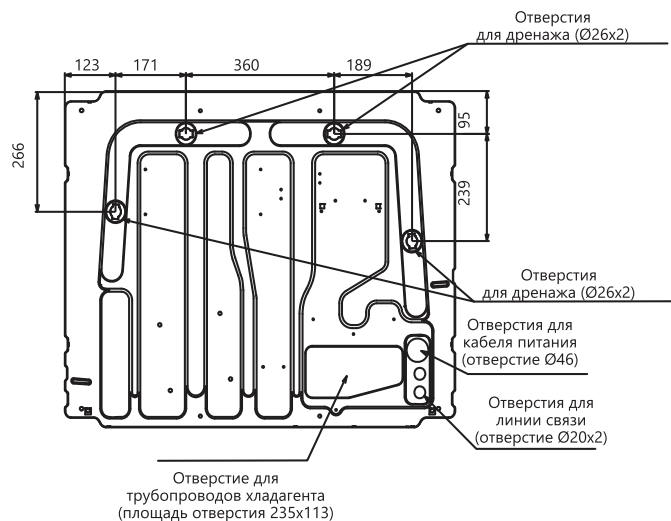
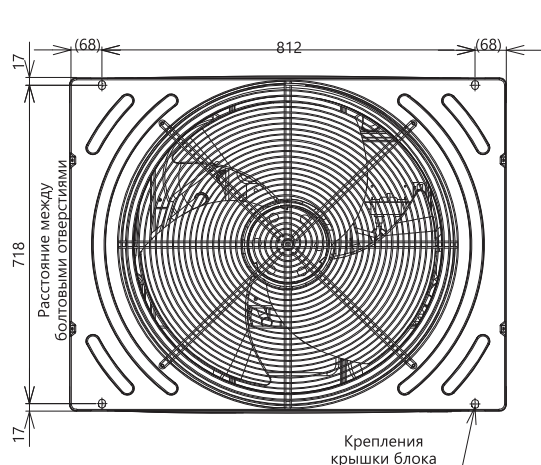


При работе в режиме обогрева с блока стекает конденсат, поэтому:

- Обеспечьте свободный отток дренажа.
- Не допускайте обратного тока дренажа.
- Установите дополнительный поддон для сбора дренажа.

Габаритные размеры (серия S)

Модели: AVWT-76HKSS, AVWT-96HKSS, AVWT-114HKSS

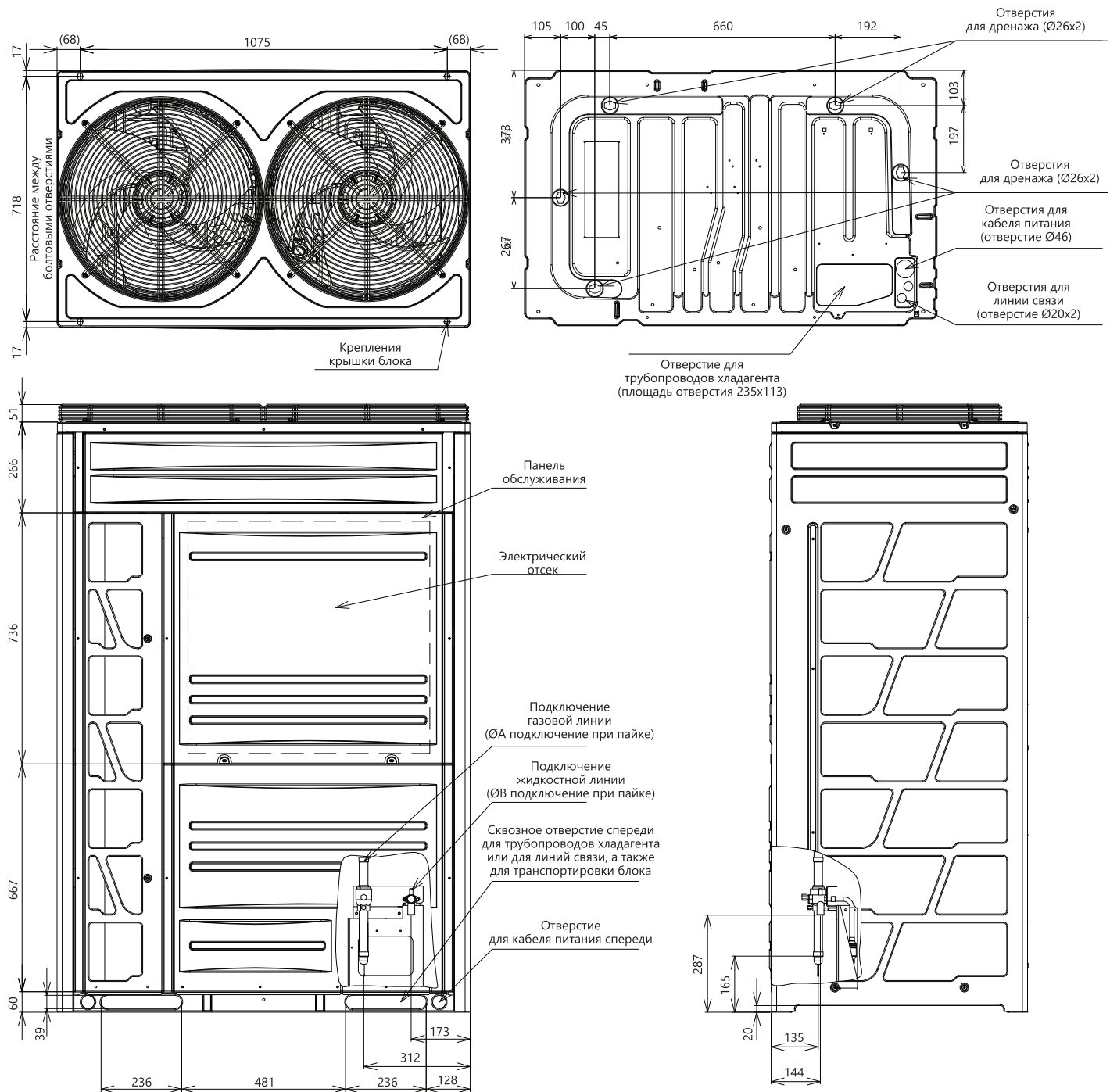


- При работе в режиме обогрева с блока стекает конденсат, поэтому:
- Обеспечьте свободный отток дренажа.
 - Не допускайте обратного тока дренажа.
 - Установите дополнительный поддон для сбора дренажа.

Модель/Параметр	А, мм	В, мм
AVWT-76HKSS	19,05	9,53
AVWT-96HKSS	22,2	9,53
AVWT-114HKSS	25,4	12,7

Габаритные размеры (серия S)

Модели: AVWT-136HKSS, AVWT-154HKSS, AVWT-170HKSS

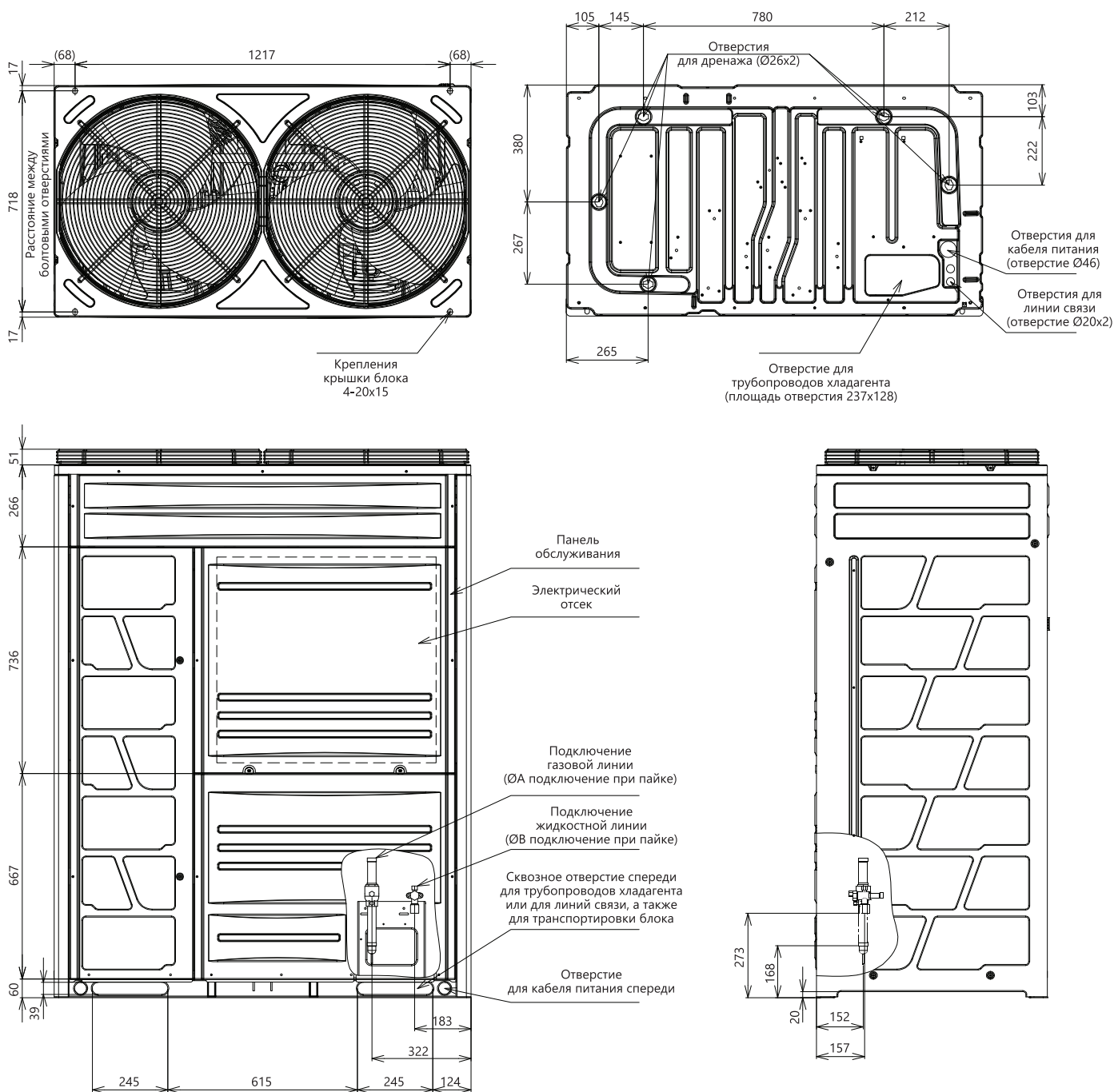


- При работе в режиме обогрева с блока стекает конденсат, поэтому:
- Обеспечьте свободный отток дренажа.
 - Не допускайте обратного тока дренажа.
 - Установите дополнительный поддон для сбора дренажа.

Модель/Параметр	А, мм	В, мм
AVWT-136HKSS	25,4	12,7
AVWT-154HKSS	28,6	12,7
AVWT-170HKSS	28,6	15,88

Габаритные размеры (серия S)

Модели: AVWT-190HKSS, AVWT-212HKSS, AVWT-232HKSS



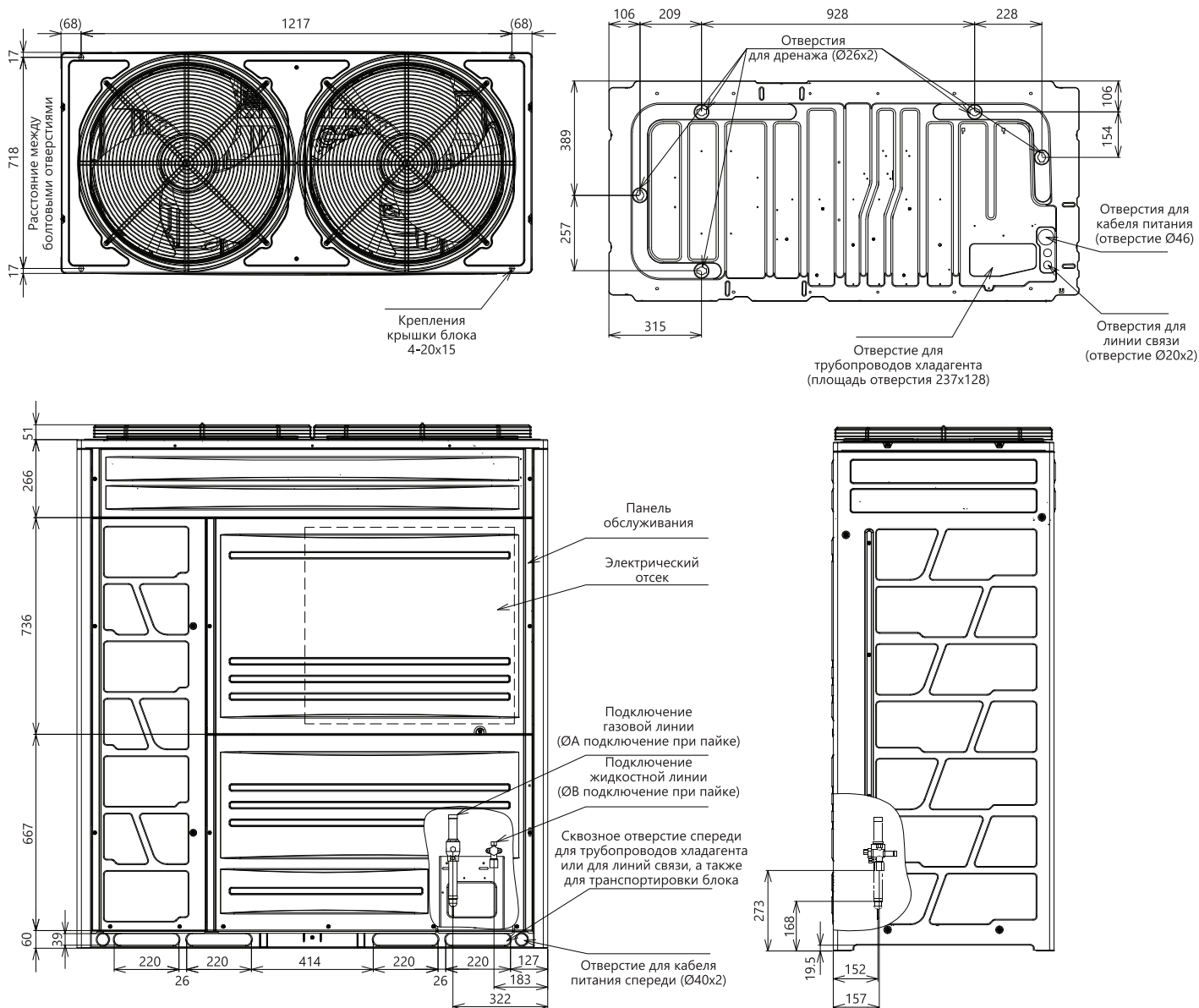
При работе в режиме обогрева с блока стекает конденсат, поэтому:

- Обеспечьте свободный отток дренажа.
- Не допускайте обратного тока дренажа.
- Установите дополнительный поддон для сбора дренажа.

Модель/Параметр	А, мм	В, мм
AVWT-190HKSS	28,6	15,88
AVWT-212HKSS	28,6	15,88
AVWT-232HKSS	28,6	15,88

Габаритные размеры (серия S)

Модели: AVWT-250HKSS, AVWT-272HKSS



При работе в режиме обогрева с блока стекает конденсат, поэтому:

- Обеспечьте свободный отток дренажа.
- Не допускайте обратного тока дренажа.
- Установите дополнительный поддон для сбора дренажа.

Модель/Параметр	А, мм	В, мм
AVWT-250HKSS	31,75	19,05
AVWT-272HKSS	31,75	19,05

Импортер

Общество с ограниченной ответственностью
«Ай.Эр.Эм.Си.»
РФ, 119049, г. Москва, Ленинский просп., д.6, офис 14.
Тел./факс: +7 (495) 258-74-85
Срок службы кондиционера 7 лет.

При ежегодном проведении регламентных работ по техническому обслуживанию увеличивается до 10 лет.

По вопросам связанным с приемом претензий от покупателей, ремонта и технического обслуживания товара необходимо обращаться к Импортеру.

Утилизация

По окончании срока службы кондиционер следует утилизировать. Подробную информацию по утилизации кондиционера Вы можете получить у представителя местного органа власти.



Дата изготовления

Дата изготовления указана на приборе.

Сертификация

Товар сертифицирован на территории таможенного союза органом по сертификации:

«РОСТЕСТ-Москва» ЗАО «Региональный орган по сертификации и тестированию»

Адрес: 119049, г. Москва, ул. Житная, д. 14, стр. 1.

Фактический адрес: 117418, Москва, Нахимовский просп., 31.

Телефон: 8 (499) 129-23-11; факс 8 (495) 668-28-93

Сертификат обновляется регулярно.

Товар соответствует требованиям:

ТР ТС 004/2011 «О безопасности низковольтного оборудования»

ТР ТС 020/2011 «Электромагнитная совместимость технических средств»

ТР ТС 010/2011 «О безопасности машин и оборудования»

№ сертификата: № ТС RU C-LV.Я46.В.85616

Срок действия: с 09.06.2018 по 08.06.2023

(При отсутствии копии нового сертификата в коробке, спрашивайте копию у продавца)

Сертификат выдан:

СИА «ГРИН ТРЕЙС» ЛВ-1004, Латвия, Рига, ул. Бикенсалас, 21

Изготовитель:

СИА «ГРИН ТРЕЙС» ЛВ-1004, Латвия, Рига, ул. Бикенсалас, 21

Предприятие-изготовитель:

Циндао Хайсенс Хитачи Эйр-Кондишенинг Систем Ко., ЛТД.

№218 Цинванганг Рoad, Экономик-Текнолоджикал Девелопмент Эриа, Циндао, Китай.

Изготовлено под контролем:

Циндао Хайсенс Хитачи Эйр-Кондишенинг Маркетинг Ко.ЛТД.,

№218 Цинванганг Рoad, Экономик-Текнолоджикал Девелопмент Эриа, Циндао, Китай.

Сделано в Китае



Условия транспортировки и хранения

Кондиционеры должны транспортироваться и храниться в упакованном виде.

1 Упакованные кондиционеры могут транспортироваться любым видом крытого транспорта.

2. хранение кондиционеров должно осуществляться в сухих проветриваемых помещениях, при температуре от минус 30 °С до плюс 50 °С и влажности воздуха от 15% до 85% без конденсата.