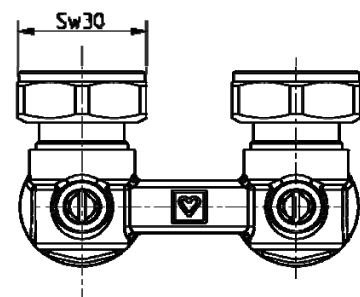
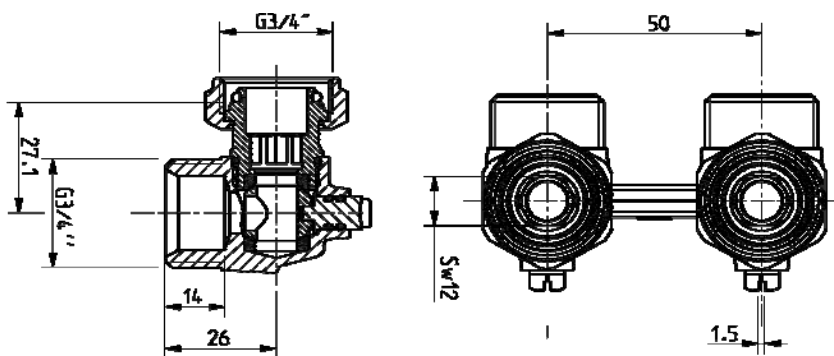
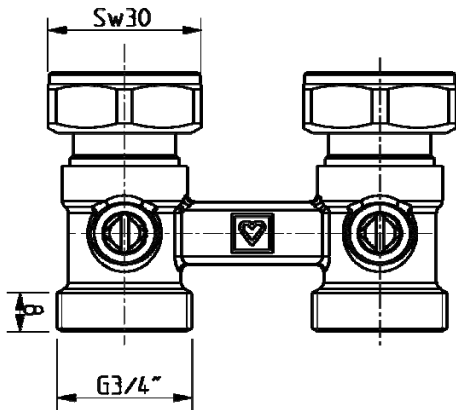
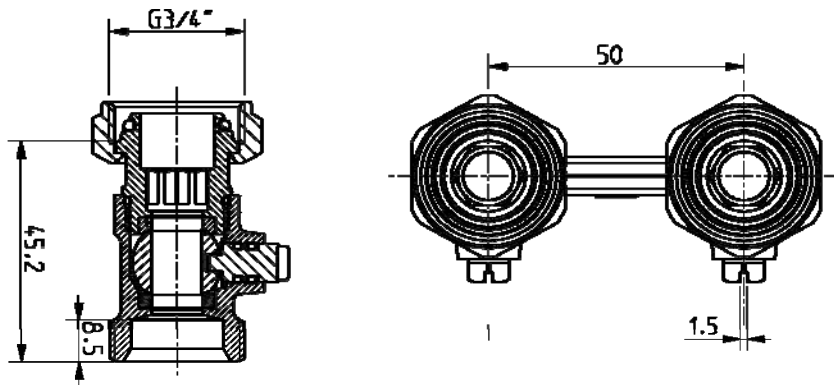


**HERZ ПРОЕКТ Узел подключения со встроенными
отсечными шаровыми кранами.**

Нормаль
3 3021
Издание 1109

Габаритные размеры,
в мм



Арт. №	Исполнение	Размер
3 3021 01	Прямой	G 3/4
3 3021 02	Угловой	G 3/4
3 3021 11	Прямой	G 3/4 x Rp 1/2 *
3 3021 12	Угловой	G 3/4 x Rp 1/3 *

Макс. рабочая температура 120 °С
Макс. рабочее давление 10 Бар

Рабочие параметры

Качество горячей воды в соответствии с требованиями («Правил технической эксплуатации электрических станций и сетей») Министерства энергетики и электрофикации РФ.

Фитинги для металлических труб

При применении фитингов ГЕРЦ для медных и стальных труб следует учитывать допустимые значения температуры и давления (EN 1254-2:1998 табл. 5).

Фитинги для полимерных труб

Фитинги для полимерных труб соответствуют классам 4 и 5 по ISO 10508 (напольное отопление и подключение к радиаторам) и используются с трубами из PE-RT (DIN 4721), PE-MDX (DIN 4724), PB и PE-X (DIN 4726) а также металлополимерными трубами (ÖNORM B 5157). Максимальная температура применения составляет 95 °С при 10 бар. Потребителю следует выбрать для трубы данного типа рабочее давление и температуру таким образом, чтобы соблюдались требования, указываемые производителем труб. Допустимые отклонения отмечены в технической документации.

Узел подключения со встроенными отсечными шаровыми кранами предназначен для просоединения в двухтрубных системах отопления радиаторов со встроенным термостатическими клапанами. Исполнение корпуса проходной или угловой формы, позволяет подключаться к трубам, выходящим как из пола, так и из стены. Фитинги и соединители заказываются отдельно.

Для монтажа радиаторов со встроенным термостатическими клапанами в двухтрубных системах отопления, выполненными стальными, медными или полимерными трубами. Для труб с резьбой R 1/2 могут использоваться запорные вентили ГЕРЦ-RL-5 и ГЕРЦ-RL-1.

Узел подключения со встроенными отсечными шаровыми кранами выпускается с уплотнением («сфера-конус») и имеет для радиаторного соединителя G 3/4 накидную гайку SW 30.

Во избежание засорения или повреждения во время отделочных работ заранее смонтированных узлов и вентилей, штуцеры или накидные гайки, направленные вверх, необходимо закрыть защитным материалом (полиэтилен, любая ткань и т.п.), до тех пор, пока не будет смонтирован радиатор.

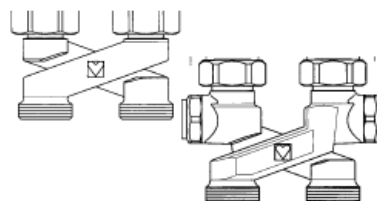
Рекомендуемый стандарт DIN V3838 "Евроконус", присоединительный размер G3/4 A с внутренним конусом

Так как рекомендуемый стандарт DIN V3838 до принятия окончательного варианта может измениться, и пока не установлено время, когда все изделия будут соответствовать этим нормам, следует избегать комбинирования продуктов различных производителей при подключении арматуры и фитингов.

ГЕРЦ предлагает обширную программу присоединений труб и гарантирует, что все фитинги и присоединения ГЕРЦ всегда совместимы с арматурой ГЕРЦ. Кроме того, ГЕРЦ не может нести ответственность за продукцию других производителей, и поэтому не дает никаких гарантий по комбинированию продукции с изделиями других производителей.

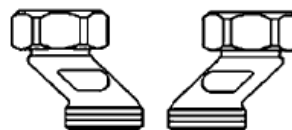
Монтаж

Перекрестие применяется в качестве соединителя между радиатором и трубопроводом для подгонки расстояний между трубами или положения радиатора относительно труб. Более подробную информацию можно получить в нормали «Специальный соединитель».



Перекрестие

Эксцентриковый адаптер ГЕРЦ 3/4 для подключений труб различной соосности к присоединительным узлам и радиаторам с межосевым присоединительным размером 50 мм и со средним межосевым размером у подключаемых труб 35 или 40 мм.



Эксцентриковый адаптер
1 3004 15

Конически уплотненный присоединительный ниппель, гнездо 2 шт., прямое подключение к встроенному клапану Rp 1/2, шестигранник, самоуплотнен за счет уплотнительного кольца, подключение к узлу G 3/4 с конусом.



Присоединительный ниппель
1 3002 39

При монтаже фитингов нельзя применять клещи или тому подобный инструмент, в противном случае это приведет к деформации накидных гаек. Стальные и медные трубы должны быть чисто откалиброваны и зачищены. Мы рекомендуем применение опорных гильз. Резьбу накидной гайки необходимо смазать перед монтажом силиконовым маслом. Минеральное масло разрушает уплотнительное кольцо фитинга. Следуйте рекомендациям по монтажу, прилагаемых к фитингам.

**Монтаж фитингов
к трубам**

Вся приведенная информация является достоверной на момент печати данного документа и служит исключительно для ознакомительных целей. Все рисунки являются схематическими изображениями и могут отличаться от фактически существующего оборудования. В результате несовершенства печати возможно несовпадение цветовой гаммы. Конструкция агрегатов может отличаться в зависимости от страны поставки. Изменять технические характеристики и функции оборудования запрещается. По всем вопросам обращайтесь в ближайшее представительство компании HERZ.