

**HERZ3000**Узел подключения для радиаторов  
со встроенным термостатическим клапаномНормаль  
Герц-3000  
Номенклатура  
Издание 0106**Герц-3000 –Номенклатура**

## Узлы с байпасом и функцией перекрытия

Исполнение

|                                  |                      |                      |  |
|----------------------------------|----------------------|----------------------|--|
| Подключение к радиатору          | G 3/4                | Rp 1/2               |  |
| В одной упаковке – 2 шт.         | 1 3001 01            | 1 3002 12            |  |
| Наружная резьба со стороны трубы | G 3/4<br>"евроконус" | G 3/4<br>"евроконус" |  |

## Узлы с регулируемым байпасом, преднастройкой, функцией перекрытия, дренажем для одно- и двухтрубных систем

|                                  |           |           |  |
|----------------------------------|-----------|-----------|--|
| Проходной                        | 1 3066 01 | 1 3066 02 |  |
| Угловой, слив слева, с байпасом  | 1 3066 11 | 1 3066 12 |  |
| Угловой, слив справа, с байпасом | 1 3066 21 | 1 3066 22 |  |

## Узлы с байпасом для однострунных систем с функцией перекрытия, дренажем и заполнением

|           |           |           |  |
|-----------|-----------|-----------|--|
| Проходной | 1 3166 01 | 1 3166 02 |  |
|-----------|-----------|-----------|--|

## Узлы с байпасом для однострунных систем с функцией перекрытия

|           |           |           |  |
|-----------|-----------|-----------|--|
| Проходной | 1 3166 11 | 1 3166 12 |  |
|-----------|-----------|-----------|--|

## Узлы для двухтрубных систем, дренаж и заполнение с двух сторон, с функцией перекрытия

|           |           |           |  |
|-----------|-----------|-----------|--|
| Проходной | 1 3466 01 | 1 3466 02 |  |
| Угловой   | 1 3466 11 | 1 3466 12 |  |

## Узлы для двухтрубных систем, с функцией перекрытия

|           |           |           |  |
|-----------|-----------|-----------|--|
| Проходной | 1 3766 01 | 1 3766 02 |  |
| Угловой   | 1 3766 11 | 1 3766 12 |  |

## Однопоточные запорные клапаны

|                         |                       |                       |        |           |
|-------------------------|-----------------------|-----------------------|--------|-----------|
| Подключение к радиатору | G 3/4                 | Rp 1/2                | G 3/4  | Rp 1/2    |
| Соединитель             |                       | 1 6210 21             |        | 1 6210 21 |
| Подключение к трубам    | AG 3/4<br>"евроконус" | AG 3/4<br>"евроконус" | Rp 1/2 | Rp 1/2    |

## Клапаны запорные с дренажем и заполнением - RL 4

|           |           |           |           |  |
|-----------|-----------|-----------|-----------|--|
| Проходной | 1 3041 01 | 1 3437 11 | 1 3061 01 |  |
| Угловой   | 1 3042 01 | 1 3448 11 | 1 3062 01 |  |

## Клапаны запорные с дренажем и заполнением - RL 5

|           |  |           |  |           |
|-----------|--|-----------|--|-----------|
| Проходной |  | 1 3937 11 |  | 1 3923 01 |
| Угловой   |  | 1 3948 11 |  | 1 3924 01 |

## Клапаны запорные с функцией перекрытия - RL 1

|           |           |           |           |           |
|-----------|-----------|-----------|-----------|-----------|
| Проходной | 1 3741 01 | 1 3733 11 | 1 3761 01 | 1 3723 41 |
| Угловой   | 1 3742 01 | 1 3748 01 | 1 3762 01 | 1 3724 41 |

Все без исключения сведения, содержащиеся в данном документе, соответствуют имеющейся информации к моменту выпуска в печать и служат только в информационных целях. Изменения вносятся по мере технического совершенствования. Под приведенными иллюстрациями подразумевается символическое изображение, в связи с чем существует возможность оптического отличия от реальных изделий. Возможно различие в продукции, специально изготавливаемой для различных стран. Фирма «Герц» оставляет за собой право вводить по мере технического прогресса изменения и внедрять их без отдельного предварительного предупреждения. По всем вопросам обращайтесь в ближайшее представительство фирмы «Герц».

HERZ Armaturen

Richard-Strauss-Straße 22A-1230 Wien

e-mail: office@herz-armaturen.com www.herz-armaturen.com



# Соединители

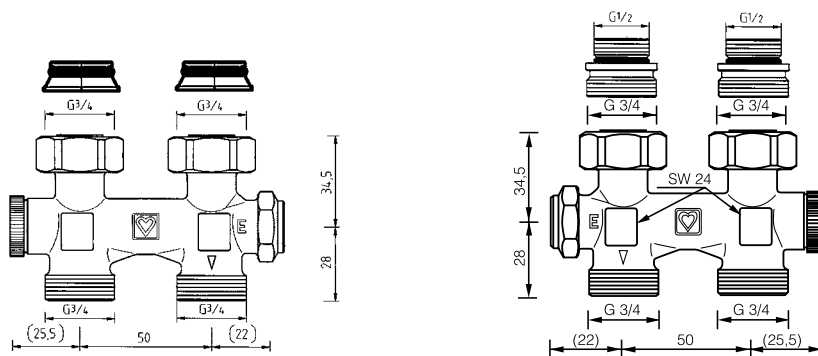
Соединители

|   |   |            |  |
|---|---|------------|--|
| Подключение к трубам  | G 3/4                                       | Rp 1/2     |  |
| <b>Фитинги Герц</b>   |   |            |  |
| Фитинги для стальных и медных труб с металлическим уплотнением                      | 1 6274 ..                                   | 1 6292 ..  |  |
| Фитинги для стальных и медных труб с эластичным уплотнением                         | 1 6276 ..                                   |            |  |
| Фитинги компрессионные для подключения пластиковых и металлопластиковых труб        | 1 6098 ..                                   | 1 6092 ..* |  |
| *) Фитинги Герц 1 6092 .. Подходят для вентилей Герц серий: TS-"D", TS-7728, DELUXE |   |            |  |
| <b>Пресс-фитинги ГЕРЦ G 3/4</b>   |   |            |  |
| Пресс-фитинги с евроконусом, никелированные   | P 7014 90 - P 7021 82, DN 14 x 2 - 20 x 2,5 |            |  |
| Никелированные присоединители для подключения радиаторов                            | P 7114 14 - P 7121 14, DN 14 x 2 - 20 x 2,5 |            |  |

Узлы с регулируемым байпасом, преднастройкой, с функцией перекрытия, дренажем и заполнением для одно- и двухтрубных систем

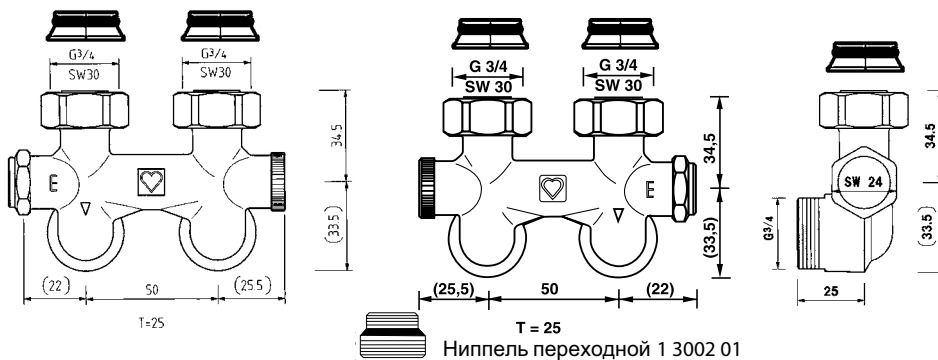
ГЕРЦ-3000

Узлы с регулируемым байпасом, проходные  
Наружная резьба со стороны труб G 3/4 для подключения фитингов



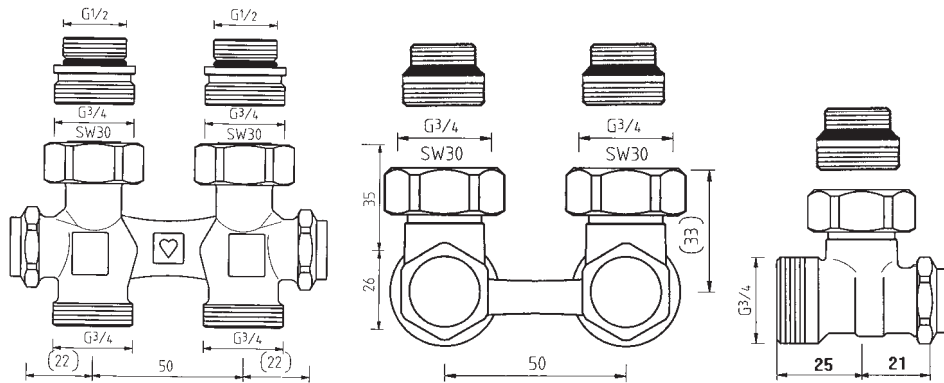
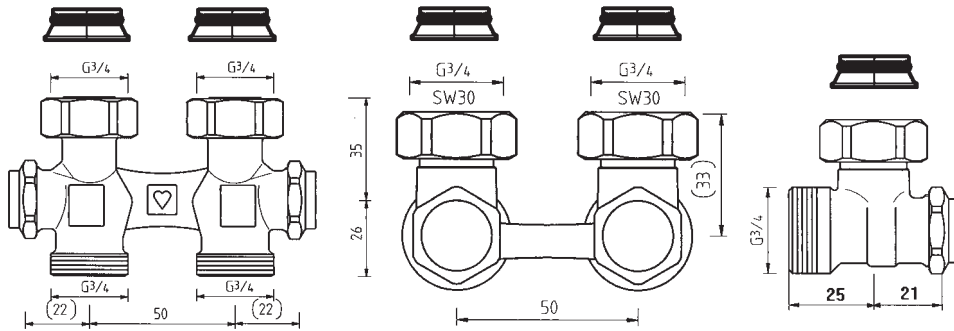
|           |  |           |  |
|-----------|--|-----------|--|
| 1 3066 01 | Присоединитель G 3/4<br>2 конусные втулки 1 3001 01<br>в комплекте | 1 3066 02 | Присоединитель Rp 1/2<br>2 переходных nipples 1 3002 12<br>в комплекте |
|-----------|--|-----------|--|

Узлы с регулируемым байпасом, угловые  
Наружная резьба со стороны труб G 3/4 для подключения фитингов



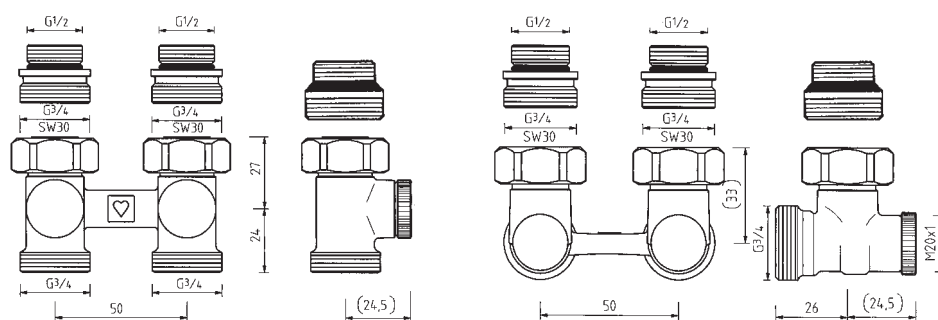
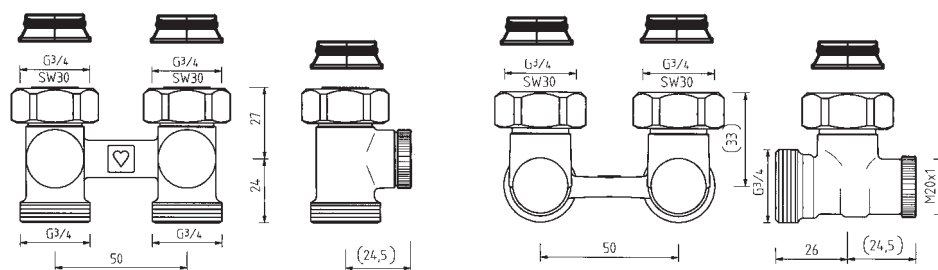
|           |  |           |  |
|-----------|--|-----------|--|
|           | <b>Дренаж слева</b>  |           | <b>Дренаж справа</b>   |
| 1 3066 11 | Присоединитель G 3/4<br>2 конусные втулки 1 3001 01<br>в комплекте     | 1 3066 21 | Присоединитель G 3/4<br>2 конусные втулки 1 3001 01<br>в комплекте     |
| 1 3066 12 | Присоединитель Rp 1/2<br>2 переходных nipples 1 3002 12<br>в комплекте | 1 3066 22 | Присоединитель Rp 1/2<br>2 переходных nipples 1 3002 12<br>в комплекте |

Наружная резьба со стороны труб G 3/4 для подключения фитингов



| Прямой    |  | Угловой   |  |
|-----------|--|-----------|--|
| 1 3466 01 | Присоединитель G 3/4<br>2 конусные втулки 1 3001 01<br>в комплекте     | 1 3466 11 | Присоединитель G 3/4<br>2 конусные втулки 1 3001 01<br>в комплекте     |
| 1 3466 02 | Присоединитель Rp 1/2<br>2 переходных nipples 1 3002 12<br>в комплекте | 1 3466 12 | Присоединитель Rp 1/2<br>2 переходных nipples 1 3002 12<br>в комплекте |

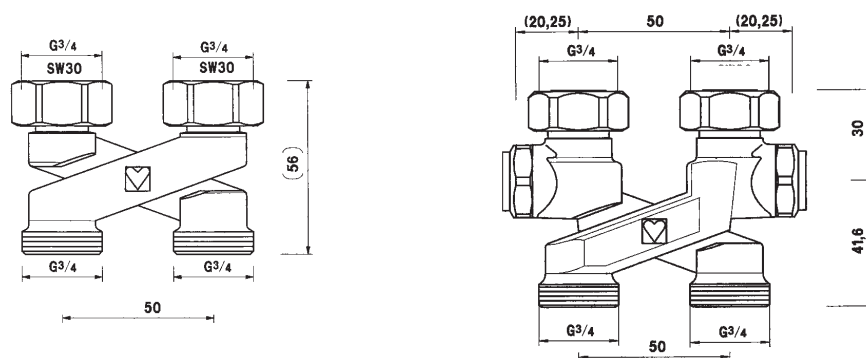
Наружная резьба со стороны труб G 3/4 для подключения фитингов



| Прямой    |   | Угловой   |   |
|-----------|---|-----------|---|
| 1 3766 01 | Присоединитель G 3/4<br>2 конусные втулки 1 3001 01<br>в комплекте    | 1 3766 11 | Присоединитель G 3/4<br>2 конусные втулки 1 3001 01<br>в комплекте    |
| 1 3766 02 | Присоединитель Rp 1/2<br>2 переходных нипеля 1 3002 12<br>в комплекте | 1 3766 12 | Присоединитель Rp 1/2<br>2 переходных нипеля 1 3002 12<br>в комплекте |

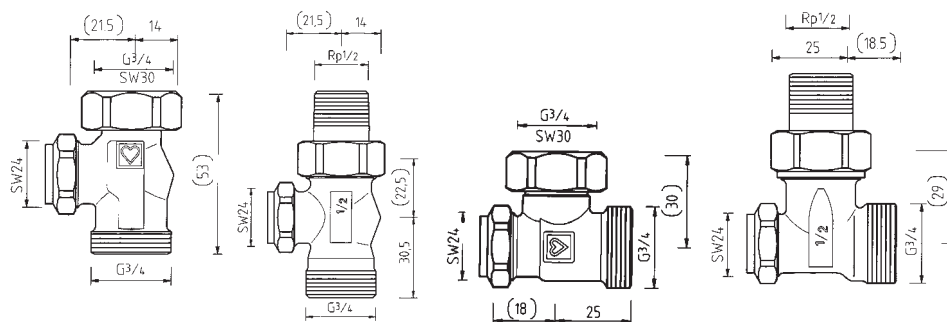
Перекрестие в форме "X"

Перекрестие в форме "X" используется как промежуточный элемент между байпасным узлом или переходником и подводными трубопроводами. Применяется для компенсации отклонений межосевого расстояния подводимых трубопроводов или положения радиатора, а так же перенаправления потоков на подаче и на обратке. Подробные данные приведены в нормали "Специальное соединение".



| Перекрестие в форме "X" |  | Перекрестие в форме "X" с запорными клапанами |  |
|-------------------------|--|---|--|
| 1 3004 34               | Регулируемое межосевое расстояние, 50 мм<br>Уплотнение "металл-металл" с накидной гайкой G 3/4<br>Наружная резьба со стороны труб, G 3/4 | 1 3404 34                                     | Межосевое расстояние, 50 мм<br>Уплотнение "металл-металл" с накидной гайкой G 3/4, для запирания, блокировки, наполнения и слива.<br>Наружная резьба со стороны труб G 3/4 |

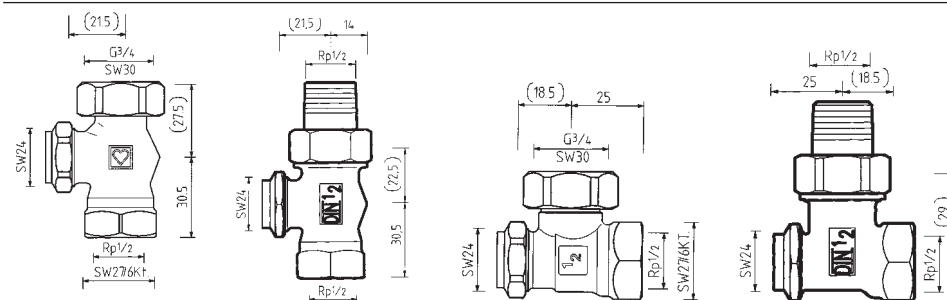
Наружная резьба со стороны труб G 3/4 для подключения фитингов



| Прямой    |  | Угловой   |  |
|-----------|--|-----------|--|
| 1 3041 01 | Присоединитель G 3/4   | 1 3042 01 | Присоединитель G 3/4   |
| 1 3437 11 | Присоединитель Rp 1/2<br>Соединитель 1 6210 21<br>установлен | 1 3448 11 | Присоединитель Rp 1/2<br>Соединитель 1 6210 21<br>установлен |

Запорный радиаторный клапан с функцией дренажа и заполнения - RL 4 / RL 5

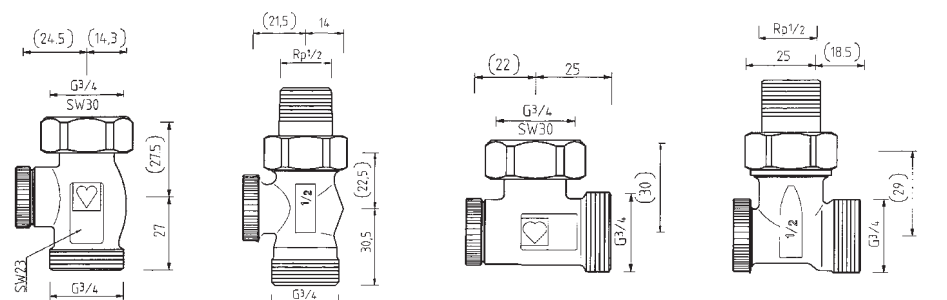
Наружная резьба со стороны труб Rp 1/2, универсальная модель со специальной муфтой для резьбовой трубы и фитингов



| Прямой    |  | Угловой   |  |
|-----------|--|-----------|--|
| 1 3061 01 | Присоединитель G 3/4   | 1 3062 01 | Присоединитель G 3/4   |
| 1 3923 01 | Присоединитель Rp 1/2<br>Соединитель 1 6210 21<br>установлен | 1 3924 01 | Присоединитель Rp 1/2<br>Соединитель 1 6210 21<br>установлен |

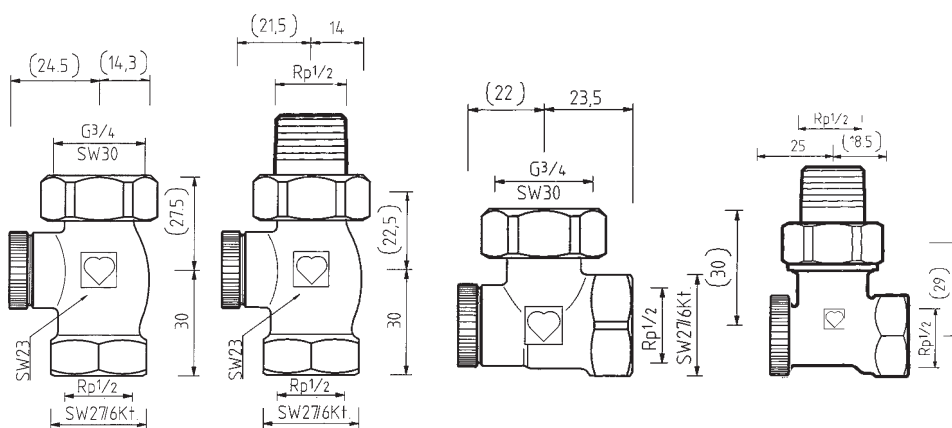
Запорный радиаторный клапан с функцией перекрытия - RL 1

Наружная резьба со стороны труб G 3/4 для подключения фитингов



| Прямой    |  | Угловой   |  |
|-----------|--|-----------|--|
| 1 3741 01 | Присоединитель G 3/4   | 1 3742 01 | Присоединитель G 3/4   |
| 1 3733 11 | Присоединитель Rp 1/2<br>Соединитель 1 6210 21<br>установлен | 1 3748 01 | Присоединитель Rp 1/2<br>Соединитель 1 6210 21<br>установлен |

Наружная резьба со стороны труб Rp 1/2, универсальная модель со специальной муфтой для резьбовой трубы и фитингов

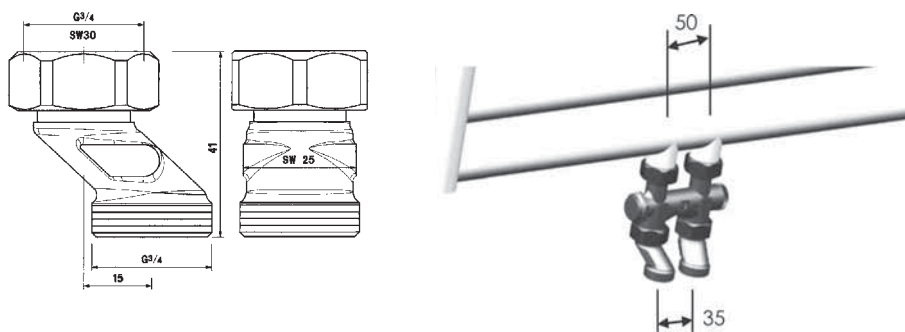


| Прямой    |  | Угловой   |  |
|-----------|--|-----------|--|
| 1 3761 01 | Присоединитель G 3/4   | 1 3762 01 | Присоединитель G 3/4   |
| 1 3723 41 | Присоединитель Rp 1/2<br>Соединитель 1 6210 21<br>установлен | 1 3724 41 | Присоединитель Rp 1/2<br>Соединитель 1 6210 21<br>установлен |

### Компенсационный адаптер

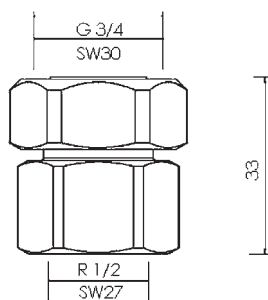
ГЕРЦ-3000

Компенсационный адаптер(эксцентрик) Герц 3/4 для выравнивания различных трубных присоединений, набор из 2 шт. Со средним межосевым расстоянием 50 мм, с возможным изменением до 35 или 40 мм. Присоединительный патрубок к вентилю 3/4 под конус, с накидной гайкой, наружная резьба 3/4 с уплотнением под конус.

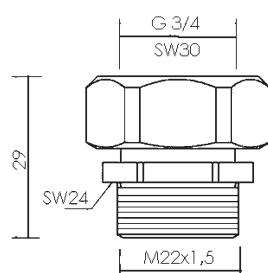


1 3004 15 Компенсационный адаптер Герц

1 6223 01 Металлический переходник 3/4 с конусом, со свободно вращающейся гайкой, патрубок с внутренней резьбой 1/2

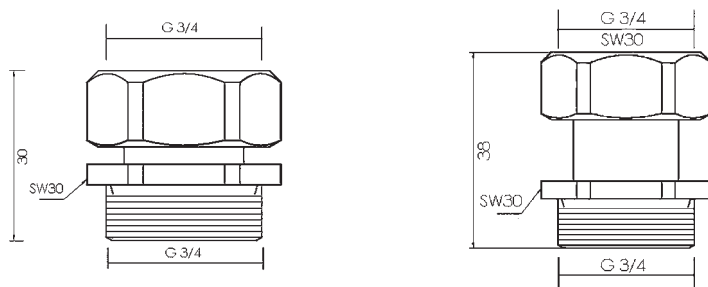


1 6223 22 Металлический переходник 3/4 с конусом, со свободно вращающейся гайкой, патрубок с внутренней резьбой M22x1,5 с конусом

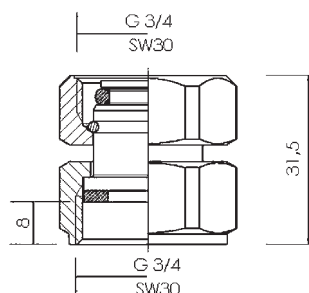


1 3011 02 Переходник резьбовой, короткий. Коническое уплотнение со свободно вращающейся накидной гайкой G 3/4, патрубок с внешней резьбой G 3/4 с конусом.

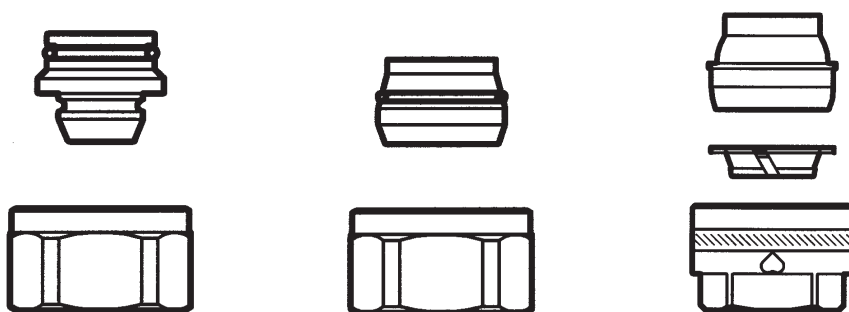
1 3011 03 Переходник резьбовой, длинный. Коническое уплотнение со свободно вращающейся накидной гайкой G 3/4, патрубок с внешней резьбой G 3/4 с конусом.



1 6220 71 Резьбовой переходник. Коническое уплотнение G 3/4, уплотнение плоской прокладкой G 3/4 со свободно вращающейся накидной гайкой.



Фитинги для стальных и медных труб с накидной гайкой G 3/4



1 6274 ..

Фитинг с уплотнительным кольцом. Не применим для хромированных металлических труб и труб из легированной стали.

1 6275 ..

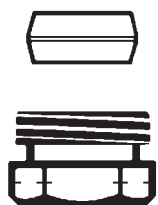
Фитинг компрессионный, состоящий из зажимного кольца с надетым уплотнительным кольцом O-Ring и мягкого уплотнения к трубе. Универсален для хромированных металлических и стальных труб.

1 6276 ..

Фитинг с эластичным уплотнением. Обжимное кольцо, массивное резиновое уплотнение (EPDM) накидная гайка G 3/4. В первую очередь предназначен для хромированных металлических труб и труб из высококачественной легированной стали.

Подробные данные по комплектам фитингов смотри в соответствующей нормали

Фитинги для стальных и медных труб с зажимным кольцом для универсальной модели со специальной муфтой Rp 1/2



1 6292 ..

Фитинг компрессионный, никелированный. Состоит из зажимного кольца и зажимного болта.

Подробные данные по комплектам фитингов смотри в соответствующей нормали

Фитинги для пластиковых труб Рe-X, РВ и металлопластиковых труб.



1 6098 ..

Фитинг для пластиковых труб с двойным уплотнительным кольцом и изолирующей шайбой.

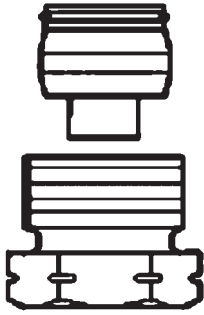
Подробные данные по комплектам фитингов смотри в соответствующей нормали



Фитинги компрессионные для пластиковых труб

ГЕРЦ-3000

Фитинги для пластиковых и металлопластиковых труб с зажимным кольцом для универсальной модели со специальной муфтой Rp 1/2



1 6092..\* Зажим Герц для пластиковых и металлопластиковых труб, состоящий из зажимного винта и зажимного кольца.

\*) Набор фитингов 1 6092 .. подходит для вентилей Герц серий TS-"D", TS-7728, DELUXE и RL-5

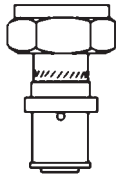
компрессионный фитинг

Подробные данные по комплектам фитингов смотри в соответствующей нормали

Пресс-фитинг с евроконусом

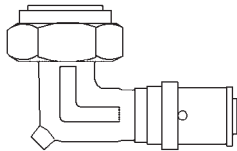
ГЕРЦ-3000

Никелированные пресс-соединители с накидной гайкой для пластиковых труб Pe-X, PB и металлопластиковых труб



P 7014 82 Пресс-фитинг 14x2-3/4  
 P 7016 82 Пресс-фитинг 16x2-3/4  
 P 7017 82 Пресс-фитинг 17x2-3/4  
 P 7018 82 Пресс-фитинг 18x2-3/4  
 P 7020 82 Пресс-фитинг 20x2-3/4  
 P 7021 82 Пресс-фитинг 20x2,5-3/4

пресс-фитинг



P 7114 14 Угловой пресс-фитинг 14x2-3/4  
 P 7116 14 Угловой пресс-фитинг 16x2-3/4  
 P 7118 14 Угловой пресс-фитинг 18x2-3/4  
 P 7120 14 Угловой пресс-фитинг 20x2-3/4  
 P 7121 14 Угловой пресс-фитинг 20x2,5-3/4

Принадлежности

ГЕРЦ-3000

- 1 0256 01 насадка для подключения шланга
- 1 3003 50 розетка с межосевым расстоянием 50 мм
- 1 3004 34 специальный соединитель, перекрестие G 3/4
- 1 6206 01 соединитель для шланга
- 1 6615 00 ключ с внутренним шестигранником SW 4
- 1 6625 00 ключ многофункциональный
- 1 6630 01 ключ контрольно-регулирующий
- 1 6630 02 ключ запорный
- 1 6639 01 ключ предварительной настройки для ГЕРЦ-RL-5
- 1 6680 00 ключ монтажный для присоединителя 1 6210 21

Запасные части

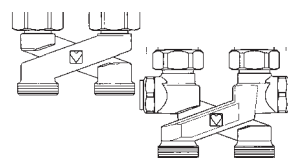
ГЕРЦ-3000

- 1 3002 31 2 переходных nipples для подключения радиатора Rp 1/2
- 1 6302 00 Букса для узлов подключения ГЕРЦ-3000, а также запорных клапанов ГЕРЦ-RL-4

|  |   |
|--|---|
| <p>Узлы подключения с байпасом и запорные вентили в никелированном исполнении являются перекрываемым соединением между радиатором со встроенным клапаном и трубопроводом. Выпускаются проходной и угловой формы, что позволяет производить их подключение к трубам, выходящим как из-под пола, так и из стены, фитинги и соединители заказываются отдельно.</p>  | <p>Тип монтажа</p>                                  |
| <p>Радиаторы со встроенным клапаном в водяных отопительных системах при однотрубной или двухтрубной разводке, монтируемые с калиброванными стальными, медными и пластиковыми трубами. Для резьбовых труб и внутренней резьбы R 1/2 могут использоваться запорные вентили ГЕРЦ-RL-5 и ГЕРЦ-RL-1.</p>  | <p>Область применения</p>                           |
| <p>Макс. рабочая температура 120 °С<br/>Макс. рабочее давление 10 бар</p>  | <p>Рабочие параметры</p>                            |
| <p>Качество горячей воды должно соответствовать требованиям „Правил технической эксплуатации электрических станций и сетей“ Министерства энергетики и электрификации РФ.</p>   |   |
| <p>При применении фитингов ГЕРЦ для медных и стальных труб следует учитывать значения допустимых температуры и давления (EN 1254-2:1998, табл.5).</p>  |   |
| <p>Присоединители для полимерных труб и пресе фитингов<br/>Присоединители для полимерной и металлопластиковой трубы предназначены для классов 4 и 5 групп применения соответственно с ISO 10508 (напольное отопление и радиаторные подводки ) и для труб PE-RT (DIN 4721), PE-NDX (DIN 4724), PB и PE-X (DIN 4726), а также металлопластиковых (ONORM D 5157 ). Отсюда следует максимальная температура эксплуатации 95 0 С при давлении 10 бар. Рабочие давление P<sub>раб</sub> и рабочая температура T<sub>раб</sub> для данного вида трубы выбираются согласно нормам и допустимым рабочим характеристикам производителя. Отклонения от вышеперечисленных данных отмечаются в технической документации.</p>  | <p>Конструктивные особенности байпасов</p>          |
| <p>Расход воды через байпас составляет 40% от общего расхода воды. Эта пропорция может быть при желании изменена (двухтрубная система = 100%). Со стороны радиатора установлены две накидные гайки и соединены с уплотнением по плоскости. По выбору в комплект входят две конические втулки (1 3001 01) для радиаторов со штуцерами G 3/4 или два переходных ниппеля (1 3002 01) для радиаторов с муфтами Rp 1/2. Узлы и вентили могут поставляться также без переходников для подключения к радиатору. Узел подключения с перекрываемым байпасом может быть заранее смонтирован на трубопроводе. Система заполняется водой и проверяется под давлением. Радиатор устанавливается после окончания внутренних работ (покраска, штукатурка). В системе, находящейся под давлением, радиатор после отключения можно опорожнять и снимать.</p>  |   |
| <p>Корпус узла подключения проходной формы симметричен и может быть повернут на 180°С. В узлах подключения угловой формы следует различать исполнение с левым и правым углом, т.к. слив всегда должен подключаться к штуцеру, находящемуся ближе к центру радиатора. Узлы подключения со сливом всех исполнений обозначаются буквой "E" (Entleerung - опорожнение) на корпусе со стороны слива (не путать с клапанами ГЕРЦ-TS-E для однотрубных систем, у которых на корпусе также имеется буква "E", обозначающая "EAST-Восток").</p>   | <p>Особенности слива</p>                            |
| <p>Запорные вентили используются в двухтрубных системах, если между прямым и обратным потоком не нужен байпасный канал или конструкционная перемычка, а также в случае, если межосевое расстояние радиаторного подключения отличается от 50 мм. Для запорных вентилей слив также должен находиться у штуцера, ближе расположенного к центру радиатора.</p>   | <p>Конструктивные особенности запорных вентилей</p> |
| <p>Узлы подключения монтируются в зависимости от типа подключения к радиатору либо с конической втулкой 1 3001 01 (G 3/4), либо с переходным ниппелем 1 3002 01 (Rp 1/2). Благодаря уплотнению по плоскости несоосность подводки труб может быть частично скомпенсирована. Чтобы не повредить плоские резиновые прокладки, накидные гайки необходимо закручивать гаечным ключом SW 30, не прикладывая значительных усилий. Запорные вентили выпускаются с металлическим уплотнением „сфера-конус“ и имеют для радиаторного соединителя G 3/4 накидную гайку SW30. У радиаторных соединителей вентилей Rp 1/2 с уплотнением „сфера-конус“ внутри ниппеля есть монтажные выступы для монтажного ключа 1 6680 00. Во избежание засорения или повреждения во время отделочных заранее смонтированных узлов и вентилей, штуцеры или накидные гайки, направленные вверх, необходимо закрыть защитным материалом( полиэтилен, любая ткань и т.п.) до тех пор, пока не будет смонтирован радиатор.</p> | <p>Монтаж на радиаторе</p>                          |
| <p><b>Рекомендуемый стандарт DIN V 3838 "Евроконус", присоединительный размер G 3/4 А с внутренним конусом.</b></p>  |   |
| <p>Так как рекомендуемый стандарт DIN V 3838 до принятия окончательного варианта может измениться, и пока не установлено время, когда все изделия будут соответствовать этим нормам, следует избегать комбинирования продуктов различных производителей при подключении арматуры и фитингов. ГЕРЦ предлагает обширную программу присоединения труб и гарантирует, что все фитинги и присоединения ГЕРЦ всегда совместимы с арматурой ГЕРЦ. Кроме того ГЕРЦ не может нести ответственности за продукцию других производителей, и поэтому не дает никаких гарантий по комбинированию продукции с изделиями других производителей.</p>  |   |

Перекрестие используется как промежуточный элемент между байпасным узлом или переходником и подводными трубопроводами. Применяется для компенсации отклонений межосевого расстояния подводимых трубопроводов или положения радиатора, а так же перенаправления потоков на подаче и на обратке. Подробные данные приведены в нормале "Специальное соединение".

Перекрестие в форме „X”



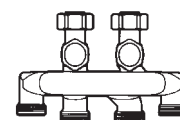
Компенсационный адаптер(эксцентрик) Герц 3/4 для выравнивания различных трубных присоединений, набор из 2 шт. Со средним межосевым расстоянием 50 мм, с возможным изменением до 35 или 40 мм.

Компенсационный адаптер  
1 3004 15



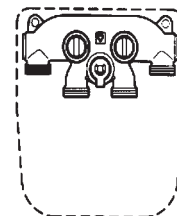
Узел подключения ГЕРЦ для радиаторов с нижней подводкой при бесстыковой прикладке труб в полу, с функциями перекрытия, слива и наполнения радиатора. Со стороны радиатора - накидная гайка, со стороны труб - внешняя резьба G 3/4.

Узел срединного подключения  
радиатора 1 3033 01



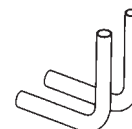
Распределитель для двухтрубных систем с возможностью переключения прямого и обратного потоков и соединения с трубопроводом без перекрестий. Облегчает монтаж при реконструкции старых зданий или если трубопроводы проложены произвольно. Соединитель для подключения радиатора с возможностью перекрытия. В комплект поставки входят коробка для скрытой проводки и крышка. Подключение к радиатору G 3/4 по конусу. Наружная резьба со стороны труб G3/4(евроконус). Фитинги заказываются отдельно. Присоединитель радиатора с набором соединительных отводов ГЕРЦ 16333 00 состоит из никелированной медной трубы 15x1, длина уголка 100x100 мм.

Распределитель для  
двух.труб систем  
1 3030 01 Switch-fix



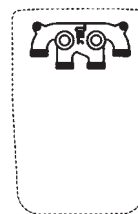
Набор соединительных отводов для двухтрубных систем, 100x100 мм, предназначен для подключения радиаторов с нижней подводкой. Никелированная медная труба 15x1 с отводом 90°. Набор состоит из 2-х штук. Фитинги для трубного соединителя заказываются отдельно.

Набор соединительных отводов  
1 6333 00



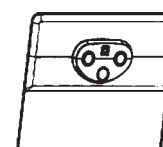
Узел подключения ГЕРЦ для двухтрубных систем для безперекрестного подключения к радиатору с незапираемым патрубком для монтажа под штукатуркой. Поставляется в шкафом исполнении с крышкой. Патрубок к радиатору с резьбой G 3/4 под конус. Внешняя резьба со стороны трубы для фитингов с резьбой G 3/4 (евроконус). Фитинги заказываются отдельно. Присоединитель радиатора с набором соединительных отводов 3S34401 состоит из никелированной медной трубы 15x1, длина уголка 150x1150 мм.

Узел подключения ГЕРЦ  
для двухтрубных систем  
1 4133 01



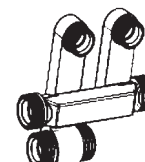
Защитная розетка ГЕРЦ пластиковая, подгоняемая по длине RAL 9010  
Запасная часть для распределителя "Switch fix" 1 3030 01  
и для узла подключения ГЕРЦ 1 4133 01

Декоративная розетка  
1 3030 50



Присоединительный комплект для радиаторов с боковым или нижним подключением к двухтрубным системам, для компрессионных фитингов, латунный никелированный. Обжимные фитинги со стороны радиаторов M 22x1,5 со стороны труб G 3/4. Фитинги заказываются отдельно.

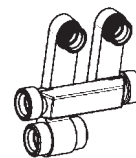
Присоединительный комплект  
1 3031 00



Комплект угольников ГЕРЦ с запорными вентилями 1 6332 00 из медной паянной никелированной трубки 15x1 мм, размер 150x150 мм заказывается отдельно.

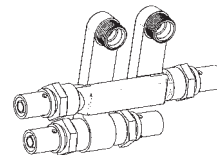
Присоединительный комплект для радиаторов с боковым или нижним подключением к двухтрубным системам, для паянных соединений, латунный никелированный. Обжимные фитинги со стороны радиаторов М 22x1,5, со стороны труб муфта под пайку 18 мм(1 3031 01) или со стороны труб штуцер/муфта под пайку 15/22x1мм. Фитинги заказываются отдельно.  
Комплект угольников ГЕРЦ с запорными вентилями 1 6332 00 из медной паянной никелированной трубки 15x1 мм, размер 150x150 мм заказывается отдельно.

Присоединительный комплект  
1 3031 01 - 1 3031 02



Присоединительный комплект для радиаторов с боковым или нижним подключением к двухтрубным системам, для прессовых соединений, латунный никелированный. Обжимные фитинги со стороны радиаторов М 22x1,5, со стороны труб прессовое соединение. Фитинги заказываются отдельно.  
Комплект угольников ГЕРЦ с запорными вентилями 1 6332 00 из медной паянной никелированной трубки 15x1 мм, размер 150x150 мм заказывается отдельно.

Присоединительный комплект  
1 303201 - 1 3032 06



Ниппель переходной, с коническим уплотнением, комплект - 2шт. Для прямого подключения к радиатору Rp 1/2, шестигранник, самоуплотняющийся, с уплотнительным кольцом, подключения вентилia G 3/4 с конусом.

Ниппель переходной  
1 3002 39



Комплект угольников ГЕРЦ с запорными вентилями, никелированный, для соединения резьбовых гарнитуры ГЕРЦ и радиаторов с термклапанами. Вентили для запираия и слива. Медная паянная никелированная труба 15x1 мм. Присоединительный набор М 22x1,5. Фитинги для радиаторов заказываются отдельно. Комплект угольников размером 150x150 мм.

Комплект угольников  
1 6332 00

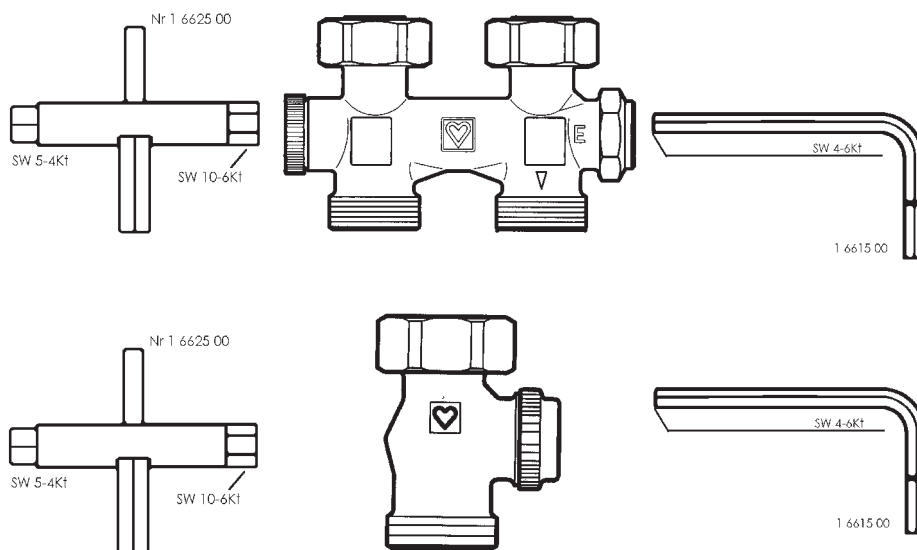


При монтаже фитингов нельзя применять клещи или аналогичный инструмент, это может привести к деформации накладных гаек. Стальные и медные трубы должны быть откалиброваны и зачищены. Мы рекомендуем применение распорных втулок. Резьбу накладной гайки необходимо смазать перед монтажом силиконовой смазкой или герметиком. Минеральное масло разрушает уплотнительное кольцо фитинга. Следуйте рекомендациям по монтажу, прилагаемым к фитингам.

Монтаж фитингов  
к трубопроводу

Отвинтить защитные колпачки.

Перекрыть запорный конус по часовой стрелке, как показано на рисунке:



Слив радиатора

Навернуть муфту для подключения шланга 1 0256 01 со штуцером для шланга со стороны „E” на узел ГЕРЦ-3000 или на вентиль RL-5 со стороны винта настройки. Надеть шланг или подставить под сливное отверстие сборную ёмкость.

Открыть слив при помощи многофункционального ключа SW 10(1 6625 00)

Внимание: перед новым заполнением радиатора отключить слив!

После опорожнения радиатора, ключом SW 10 перекрыть запорный конус со стороны "E" или маховик у запорного вентиля и отвернуть накидные гайки. Радиатор можно снять. Система отопления будет продол-жать работать.

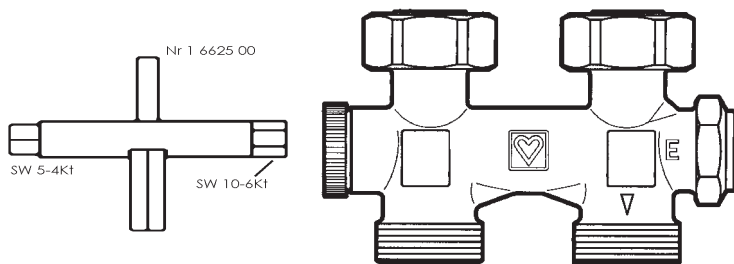
Демонтаж радиатора

Узлы подключения применяются на всех радиаторах со встроенными клапанами с межцентровым расстоянием  $50 \pm 1,5$  mm и присоединительными резьбами G 3/4(наружная) и Rp 1/2(внутренняя). С отдельными запорными вентилями кроме вышеназванных радиаторов в двухтрубных системах

Выбор радиатора со встроенным клапаном

Установка доли потока к радиатору или перестройка на двухтрубную эксплуатацию у байпасов производится с помощью внутреннего шестигранного ключа SW 4(1 6615 00) со стороны противоположной "E", после снятия крышки следующим образом: повернуть по часовой стрелке настроечный шпindel до упора - байпас перекрыт(двухтрубная система). При повороте от упора против часовой стрелки увеличивается поток через байпас. Настройку радиатора производить в соответствии с диаграммой(заводская настройка равна 5 оборотам).

Узлы подключения с байпасом - установка доли потока к радиатору.

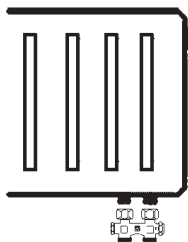


Настройка



Диаграмма настройки байпаса

Термостатические головки для использования на радиаторах со встроенными клапанами с соединительной резьбой М 30 x 1,5 (Н) или с креплением хомутом или защелкой (D)



#### Термостатические головки «Н» с присоединительной резьбой М 30 x 1,5

- 1 923 98 Термостатическая головка Дизайн с функцией теплового заперения "0"
- 1 9260 98 Термостатическая головка Дизайн с функцией морозозащиты
- 1 9430 98 Термостатическая головка Дизайн с выносным датчиком с функцией теплового заперения "0" и морозозащиты. Длина капиллярной трубки 2 м.
- 1 9460 98 Термостатическая головка Дизайн с выносным датчиком с функцией морозозащиты. Длина капиллярной трубки 2 м.
- 1 9200 38 Термостатическая головка Дизайн "Мини" с функцией теплового заперения "0"
- 1 9200 68 Термостатическая головка Дизайн "Мини" с функцией морозозащиты
- 1 9200 83 Термостатическая головка Дизайн "Мини" с прямыми вырезами с функцией теплового заперения "0"
- 1 9200 86 Термостатическая головка Дизайн "Мини" с прямыми вырезами с функцией морозозащиты
- 1 9200 93 Термостатическая головка Дизайн "Мини-Турбо" с функцией теплового заперения "0"
- 1 9200 96 Термостатическая головка Дизайн "Мини-Турбо" с функцией морозозащиты
- 1 9200 48 Термостатическая головка Дизайн "Мини", хромированная
- 1 7260 98 Термостатическая головка с функцией морозозащиты
- 1 9330 98 Термостатическая головка с функцией морозозащиты с дистанционной регулировкой. Длина капиллярной трубки 2 м.
- 1 7260 83 Термостатическая головка с функцией морозозащиты
- 1 9860 98 Термостатическая головка Герцкулес с функцией морозозащиты
- 1 9861 98 Термостатическая головка Герцкулес с функцией морозозащиты, максимальное значение температуры может быть понижено извне на 10 К.
- 1 9861 48 Термостатическая головка Герцкулес с функцией морозозащиты, максимальное значение температуры может быть понижено извне на 4 К.
- 1 9238.. Термостатическая головка "DE LUXE"
- S 9238.. с функцией теплового заперения "0"
- 1 9338.. Термостатическая головка "DE LUXE" с функцией морозозащиты
- 1 934. 98 Термостат ГЕРЦ с дистанционной регулировкой для открытого монтажа
- 1 935. 98 Термостат ГЕРЦ с дистанционной регулировкой для скрытого монтажа
- 1 9102 98 Привод ручной ГЕРЦ ДИЗАЙН

„Н“

#### Термостатические головки "D" с креплением хомутом или защелкой

- 1 9230 99 Термостатическая головка Дизайн с функцией теплового заперения "0"
- 1 9260 99 Термостатическая головка Дизайн с функцией морозозащиты
- 1 7260 99 Термостатическая головка с функцией морозозащиты
- 1 7260 84 Термостатическая головка с функцией морозозащиты
- 1 9239 .. Термостатическая головка "DE LUXE"
- S 9239.. с функцией теплового заперения "0"
- 1 9330 99 Термостатическая головка Дизайн с функцией морозозащиты
- 1 9339 .. Термостатическая головка Дизайн с функцией морозозащиты
- 1 934. 99 Термостат ГЕРЦ с дистанционной регулировкой для открытого монтажа
- 1 935. 99 Термостат ГЕРЦ с дистанционной регулировкой для скрытого монтажа
- 1 9102 99 Привод ручной ГЕРЦ ДИЗАЙН

„D“

Подробные технические данные о термостатах ГЕРЦ смотри в соответствующей нормале

Диаграмма ГЕРЦ  
 ГЕРЦ - 3000, однотрубные системы

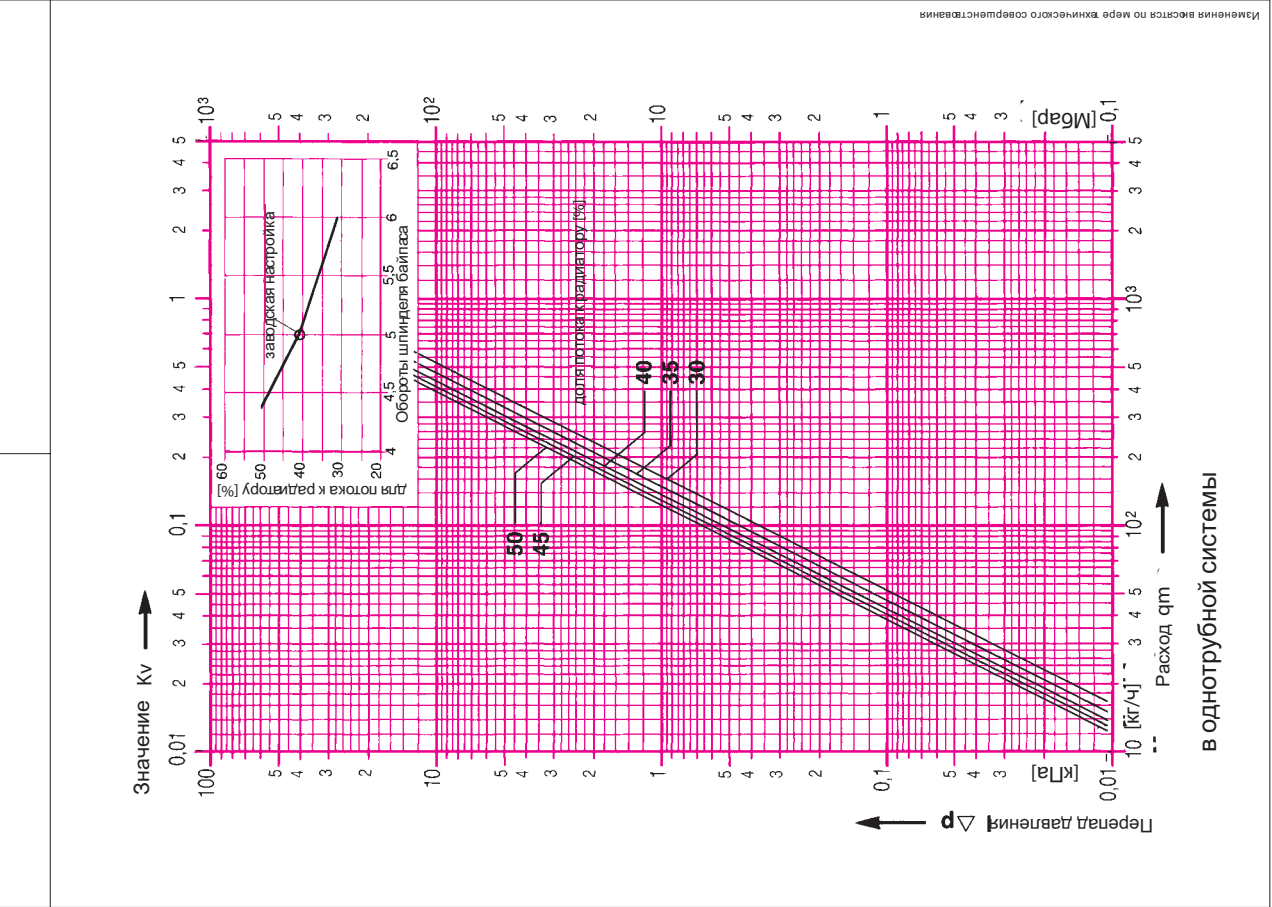


Диаграмма ГЕРЦ  
 ГЕРЦ - 3000, двухтрубные системы

