

ГЕРЦ-VUA

Узел одноместного подключения для подключения полотенцесушителей и специальных радиаторов с подводкой труб снизу-посредине.

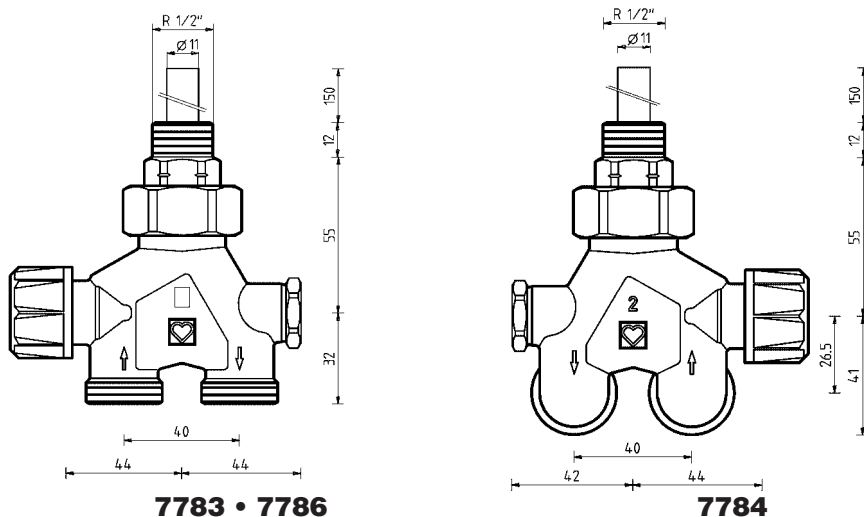
Нормаль

7783 - 7786

Издание 0999

Узел одноместного подключения ГЕРЦ-VUA предназначен для подключения и автоматического регулирования теплоотдачи полотенцесушителей, а также радиаторов с подводкой труб снизу-посредине.

Назначение



Габаритные размеры в мм

Одно- и двухтрубные закрытые системы отопления с циркуляционными насосами. По требованию вре. может быть снабжен буксой с возможностью гидравлической регулировки.

Область применения

Узел ГЕРЦ-VUA, никелированный термостатический, подключение к радиатору с помощью ланцетной трубки, без соединителей для труб.

Исполнения
Номера заказов

- 1 **7783** 41 1/2" проходной для двухтрубных систем, с ланцетной трубкой $l = 150$, $l_1 = 11$ mm
- 1 **7783** 51 1/2" проходной для двухтрубных систем, с ланцетной трубкой $l = 290$, $l_1 = 11$ mm
- 1 **7784** 41 1/2" угловой для двухтрубных систем, с ланцетной трубкой $l = 150$, $l_1 = 11$ mm
- 1 **7784** 42 1/2" угловой для однетрубных систем, с ланцетной трубкой $l = 150$, $l_1 = 11$ mm
- 1 **7786** 41 1/2" проходной для однетрубных систем, с ланцетной трубкой $l = 150$, $l_1 = 11$ mm
- 1 **7786** 51 1/2" проходной для однетрубных систем, с ланцетной трубкой $l = 290$, $l_1 = 11$ mm

Все модели поставляются с защитным колпачком, который при необходимости заменяется на термостатическую головку ГЕРЦ без слива воды из системы.

На корпус клапана нанесены следующие обозначения:

- „1” – Узел одноместного подключения для однетрубных систем,
- „2” – Узел одноместного подключения для двухтрубных систем.

Маркировка различных
исполнений

Узел ГЕРЦ-VUA монтируется к радиатору снизу-посредине или снизу-сбоку. При монтаже следует учитывать направление потока, указанное стрелкой на корпусе.

Способ монтажа

Проходные узлы симметричны и могут быть повернуты на 180°, если этого требует положение соединителей.

Проходной узел

Для угловых узлов характерно правостороннее расположение термостатической головки. Если термостатическая головка должна находиться слева, следует применить проходную модель, с отводом G3/4 (1 **6248** 01) между узлом и трубопроводом.

Угловой узел

Макс. рабочая температура 110 °C

Макс. рабочее давление 10 бар

Однетрубная система:

Макс. давление при испытаниях на герметичность или рабочее давление при демонтированном радиаторе – 5 бар.

Качество горячей воды должно соответствовать требованиям „Правил технической эксплуатации электрических станций и сетей” Министерства энергетики и электрификации РФ.

При применении фитингов ГЕРЦ для медных и стальных труб следует учитывать максимально допустимые температуру и давление (EN 1254-2:1998, табл.5).

Рабочие параметры

Фитинги ГЕРЦ

Изменения вносятся по мере технического совершенствования.

Установлен соединитель для подключения радиатора R=1/2" с уплотнением по плоскости и ланцетной трубкой. Уплотнение по плоскости делает возможным простой монтаж радиатора с заранее установленной в него ланцетной трубкой. Нет необходимости надевать радиатор на ланцетную трубку. Это позволяет избежать повреждений и трудностей при монтаже в узких нишах.

Присоединительное отверстие должно быть расположено прямо под водопроводящим ребром радиатора. Трубка входит в водопроводящую секцию, что обеспечивает оптимальное распределение воды в радиаторе. Для предотвращения перетока в обратный поток в радиаторах особых исполнений необходимо устанавливать дефлекторы. Резьбовой соединитель может быть ввернут в соответствующую муфту радиатора.

При применении радиаторов для однотрубной системы с подключением снизу необходимо при заказе проинформировать производителя радиаторов. Если ланцетная трубка не уменьшается в секции радиатора, ее следует соответственно укоротить.

Подключение к радиатору

6274 фитинги для медных и тонкостенных стальных труб.
6275 фитинги с уплотнением эластичным кольцом для медных и тонкостенных стальных труб, рекомендуются для труб из твердой легированной стали и труб с гальваническим покрытием.
6098 соединитель для пластиковых труб PE-X-, PB.
 Размеры и номера заказов см. в каталоге ГЕРЦ.

Фитинги для труб

При монтаже фитингов нельзя применять клещи или тому подобный инструмент, в противном случае это приведет к деформации накидных гаек. Стальные и медные трубы должны быть чисто откалиброваны и зачищены. Мы рекомендуем применение опорных втулок. Резьбу накидной гайки необходимо смазать перед монтажом силиконовым маслом. Минеральное масло разрушает уплотнительное кольцо фитинга. Следуйте рекомендациям по монтажу, прилагаемым к фитингам.

Монтаж фитингов к трубопроводу

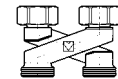
Узлы одноместного подключения ГЕРЦ-VUA могут подключаться к стальным трубам в соответствии с DIN 2440 с помощью адаптера 1 **3001** 01 и соединителя для сварки 1 **6240** 01.

Подключение к стальным трубам в соответствии с DIN 2440

Перекрестие применяется в качестве соединителя между узлом и трубопроводом для подгонки расстояний между трубами или радиатора.

Более подробную информацию можно получить в нормали „Специальный соединитель”.

Перекрестие



Распределение воды при номинальной настройке составляет 40% через радиатор и 60% через байпас. Встроенный регулирующий и запорный винт позволяет установить распределение потока при термостатической работе или перекрыть поток в радиатор.

Распределение воды в однотрубных системах

Узлы ГЕРЦ-VUA позволяют производить прокладку трубопроводки, монтаж узлов и проверку на герметичность перед монтажом радиатора.

Предварительный монтаж

После перекрытия регулировочного вентиля и термостатического клапана радиатор можно снять без слива воды из системы. Перед демонтажом следует опорожнить радиатор. Резьба клапана R=1" после съема радиатора должна быть защищена колпачком.

Демонтаж радиатора

Шпindelь клапана вращается с помощью многофункционального ключа (1 **6625** 00) или ключа с внутренним шестигранником SW8. При отвинчивании полное открытие достигается при 3...3,5 оборотах.

Буксу термостатического клапана можно заменить в системе, находящейся под давлением, с помощью инструмента ГЕРЦ-Чейнджфикс. Это может быть необходимо для:

- чистки уплотнения седла или замены термостатической буксы. Таким образом могут быть легко удалены частицы грязи, остатки сварки или пайки.
- двухтрубная система: для переоборудования клапана с настройкой Kv путем подбора буксы или с преднастройкой. Благодаря этому можно изменить поток через радиатор в соответствии с индивидуальными требованиями.

Замена термостатической буксы

Уплотнением шпинделя служит специальное уплотнительное кольцо, находящееся в латунной втулке, заменяемой в процессе работы. Уплотнение обеспечивает максимум надежности и легкость хода шпинделя клапана.

Уплотнение шпинделя

1. Демонтировать термоголовку или ручной привод ГЕРЦ-TS.
2. Вывернуть втулку с уплотнительными кольцами и заменить на новую. При замене необходимо придерживать клапан ключом у буксы. При демонтаже клапан полностью открывается автоматически и самоуплотняется обратным ходом. Возможно выступание нескольких капель воды.
3. Надеть термоголовку или ручной привод в обратной последовательности.

Номер заказа втулки с уплотнительными кольцами для ГЕРЦ-TS-90: 1 **6890** 00.

Замена уплотнительного кольца



Если прибор отопления и термостатический клапан закрыты (занавеской), то образуется тепловая зона, в которой термостат „не чувствует“ комнатную температуру и не может эффективно регулировать. В этом случае необходимо использовать термостатическую головку ГЕРЦ с выносным датчиком 7430, 7460, 9430, 9460 или термостатическую головку с дистанционной регулировкой 7330, 9330.

Подробности, касающиеся термостатических головок ГЕРЦ, см. в соответствующих нормалях.

Указания по монтажу термостата

Для ручного управления клапаном при отсутствии термоголовки можно использовать ручной привод ГЕРЦ-TS (арт.№1 7102 80).

Перед монтажом изучите прилагаемую инструкцию.

Ручной привод ГЕРЦ-TS



Защитный колпачок служит для защиты на время транспортировки и промывки во время пуска. Сняв защитный колпачок и накрутив головку термостата, получают термостатический клапан, не производя при этом слив воды из системы.

Ручная установка номинальной расчетной степени открытия клапана 2К с помощью защитного колпачка:

По окружности пластмассового колпачка, в рифленной области, нанесены две риски, соответственно маркировке „+“ и „-“.

1. Закрыть вентиль правым поворотом (по часовой стрелке).
2. Запомнить положение метки „+“.
3. Открыть клапан до совмещения метки „-“ с позицией „+“.

Это положение соответствует степени открытия клапана (зоне пропорциональности), равной 2К.

Термостатический клапан ГЕРЦ

Ручная установка расчетной степени открытия клапана 2К.

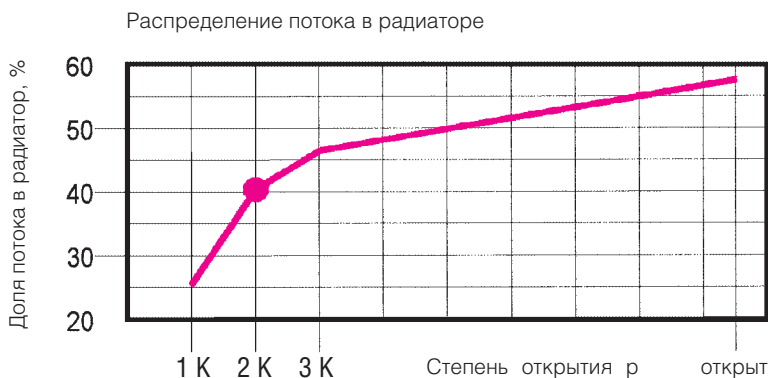


По окончании отопительного периода клапан полностью открыть поворотом против часовой стрелки, чтобы предотвратить скопление инородных частиц на седле клапана.

Установка на лето

Степень открытия клапана p	Однотрубные системы (замкнутый контур)	Двухтрубные системы
1 К	1.3	0.28
2 К	1.55	0.5
3 К	1.7	0.63
открыт	2.0	1.1

Значения kv



Доля потока в радиатор Однотрубный узел

1 3001 01	адаптер для сварного соединителя
1 3004 34	специальный соединитель, перекрестие G 3/4
1 6240 01	соединитель для сварки
1 6248 01	отвод 90°
1 6625 00	многофункциональный ключ
1 6807 90	монтажный ключ для ГЕРЦ-TS-90
1 6822 40	розетка
1 7780 00	ГЕРЦ-Чейнжфикс, инструмент для замены термостатической буксы
1 7102 80	ручной привод для ГЕРЦ-TS-90, серия 7000, с преднастройкой и блокировкой
1 9102 80	ручной привод для ГЕРЦ-TS-90, серия 9000 „Дизайн“

Принадлежности

Ручные приводы

1 6390 91	букса термостатическая для двухтрубных систем
1 6390 92	букса термостатическая для однотрубных систем
1 6890 00	втулка с уплотнительным кольцом для ГЕРЦ-TS-90

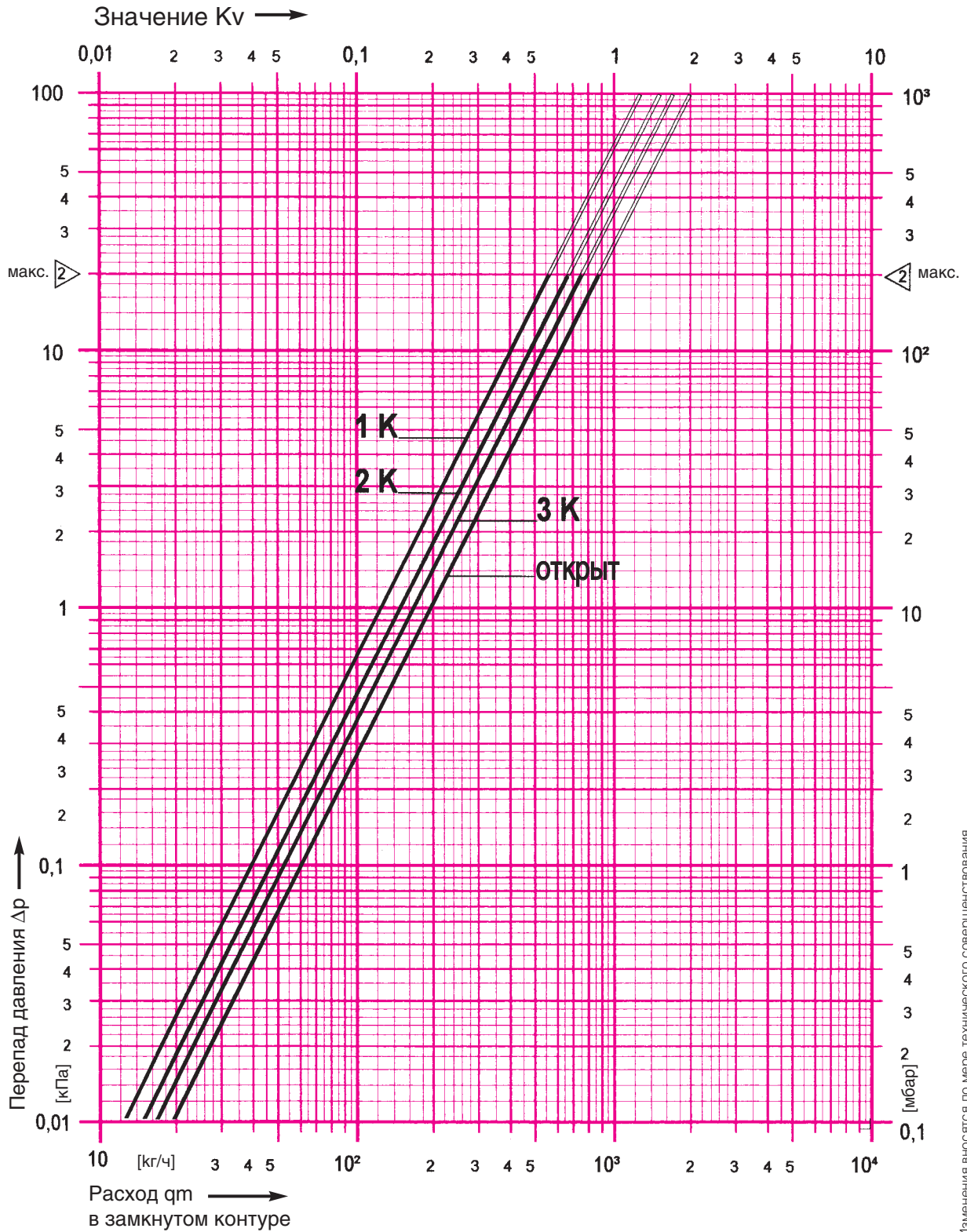
Запчасти

Диаграмма ГЕРЦ

ГЕРЦ-VUA (однотрубная система)

Арт. № . 7786

Разм. R = 1/2"



Изменения вносятся по мере технического совершенствования.

макс. ▷ - граница гарантированной бесшумной работы клапана.

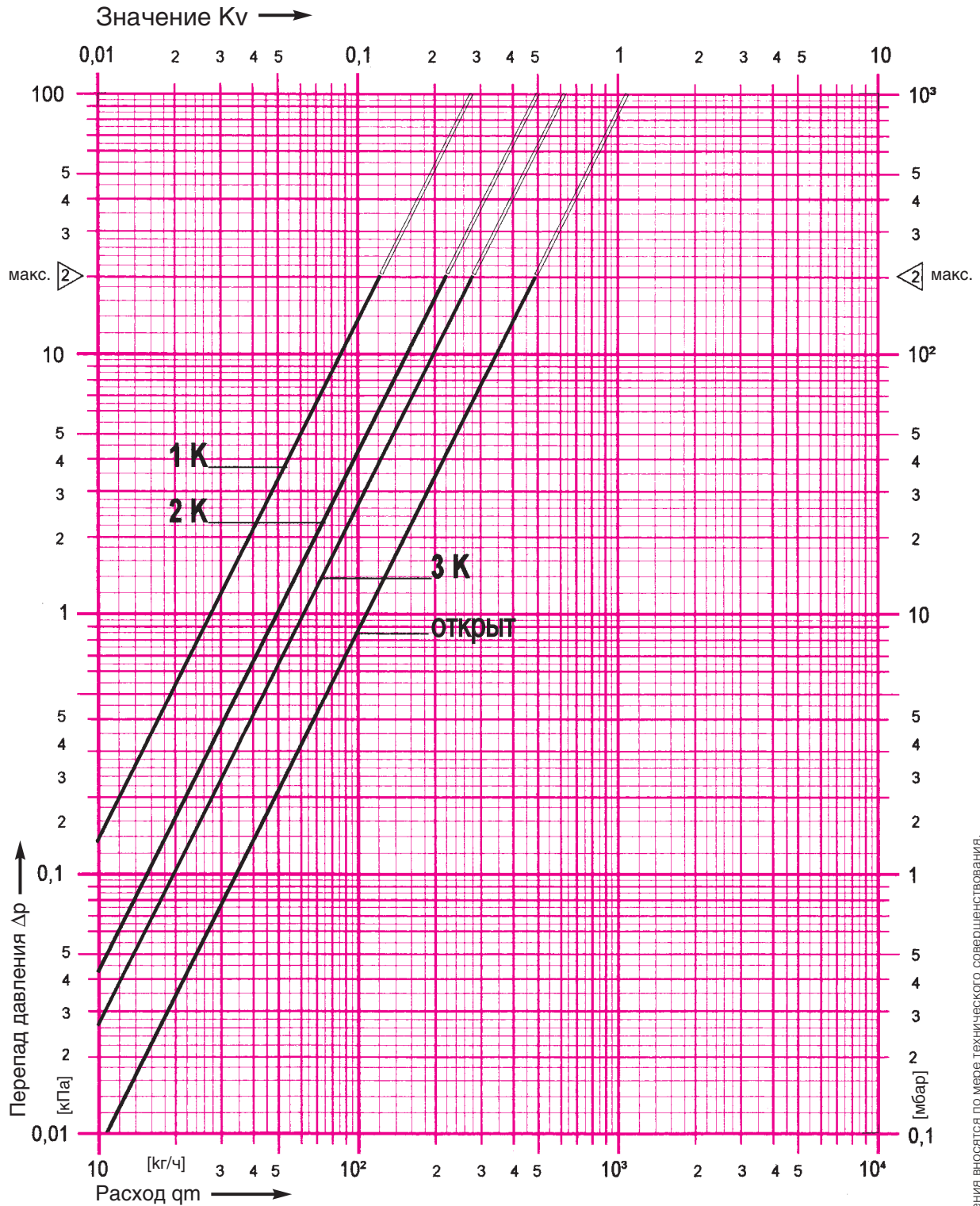


Диаграмма ГЕРЦ

ГЕРЦ-VUA (двухтрубная система)

Арт. № . 7783 • 7784

Разм. R = 1/2"



макс. ▷ - граница гарантированной бесшумной работы клапана.

Изменения вносятся по мере технического совершенствования.