

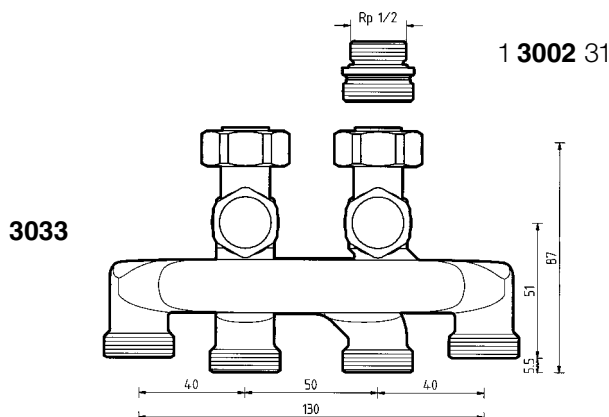
# Узел подключения ГЕРЦ

для радиаторов с нижней подводкой  
при бесстыковой прокладке труб в полу.

Нормаль

**3033**

Издание 0202



Габаритные размеры  
в мм

Узел подключения ГЕРЦ предназначен для подключения радиаторов с нижней подводкой при бесстыковой прокладке труб в полу. Отсутствие дополнительных стыков позволяет избежать труднодоступных соединений в полу и существенно повысить надежность системы. Вентили на прямой и обратной ветке позволяют отключать, сливать воду и снимать радиатор без остановки системы отопления.

Назначение

Двухтрубные системы отопления с прокладкой труб в полу.

Область применения

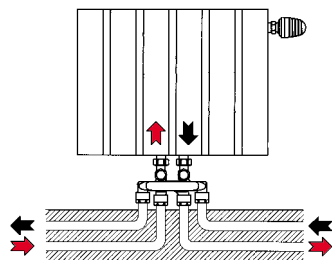
Узел подключения с функциями перекрытия, слива и наполнения радиатора. Никелирован, со стороны радиатора – накидная гайка, со стороны труб - резьба G3/4, фитинги для труб поставляются отдельно.

Модели

- 1 **3033 01** Узел подключения ГЕРЦ к радиатору G3/4 (2 конические гильзы в комплекте).  
1 **3033 02** Узел подключения ГЕРЦ к радиатору (2 переходных ниппеля 1 **3002 31** для подключения к радиатору Rp1/2" в комплекте).

- 6274** G3/4" Фитинг компрессионный для медных и стальных труб, состоит из зажимного кольца и гайки, для труб диаметром 10, 12, 14, 15, 16 и 18 мм.  
**6275** G3/4"  
**6276** G3/4"  
**6098** G3/4" Фитинг компрессионный для пластиковых труб, с двойным уплотнительным кольцом и изолирующей шайбой, состоит из ниппеля, зажимного кольца и накидной гайки. Предназначен для пластиковых труб PE-X, PB и металлопластиковых труб. Диаметры труб согласно каталога ГЕРЦ.  
**6097** G3/4" Фитинг компрессионный "К" для пластиковых труб, с двойным уплотнительным кольцом и изолирующей шайбой, состоит из ниппеля, зажимного кольца и накидной гайки G3/4". Новое короткое исполнение. Диаметры труб согласно каталога ГЕРЦ.

Фитинги  
(заказываются отдельно)



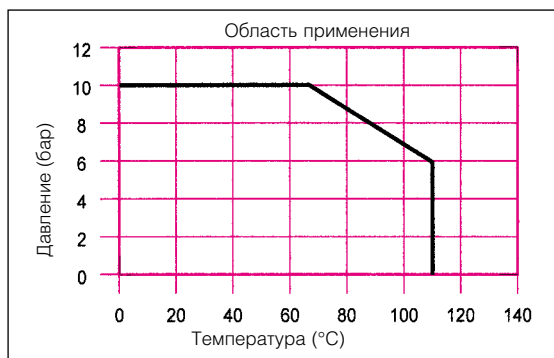
Способ монтажа

Изменения вносятся по мере  
технического совершенствования.

Максимальная рабочая температура 110 °С  
Максимальное рабочее давление 10 бар

Качество горячей воды должно соответствовать требованиям „Правил технической эксплуатации электрических станций и сетей” Министерства энергетики и электрификации РФ.

При применении фитингов для медных и стальных труб следует учитывать максимально допустимые температуру и давление (EN 1254-2:1998, табл.5).



## Технические данные

### Фитинги для медных и стальных труб

Со стороны радиатора предусмотрены 2 накидные гайки и соединитель „сфера-конус” с мягким уплотнением. 2 ниппеля 1 **3002** 31 для соединения с радиатором резьбой Rp1/2” поставляются вместе с узлом. В целях предосторожности гайки следует затягивать гаечным ключом без усилия.

### Подключение к радиатору

- Удалить закрывающий колпачок.
- Повернуть ключ с внутренним шестигранником SW4 (1 **6615** 00) по часовой стрелке до упора.

### Перекрытие радиатора

Для слива или наполнения радиатора в обратном контуре предусмотрен соединитель.

- Удалить закрывающий колпачок.
- Ввернуть насадку для подключения шланга 1 **0256** 01 со штуцером 1 **6206** 01 в спускное отверстие и подвести шланг или подставить под отверстие приемник.
- С помощью многофункционального ключа SW 10/6 (1 **6625** 00) открыть слив.

### Слив радиатора

После заворачивания запорного винта в прямом и обратном потоке радиатор можно демонтировать даже при работающей системе.

### Демонтаж радиатора

Не разрешается использовать клещи или подобный инструмент, это может привести к деформации зажимной гайки! Для медной трубы рекомендуется применение опорных втулок. Трубу надо тщательно зачистить и откалибровать.

Резьбу зажимной гайки смазать при монтаже силиконовой смазкой, минеральная смазка разрушает уплотнительное кольцо фитинга! Пользуйтесь инструкцией по монтажу или нормалью для фитингов GEPЦ.

### Монтаж фитингов

- 1 **0256** 01 Насадка для подключения шланга для слива
- 1 **6206** 01 Штуцер для шланга
- 1 **6615** 00 Ключ с внутренним шестигранником для перекрытия
- 1 **6625** 00 Многофункциональный ключ для слива

### Принадлежности

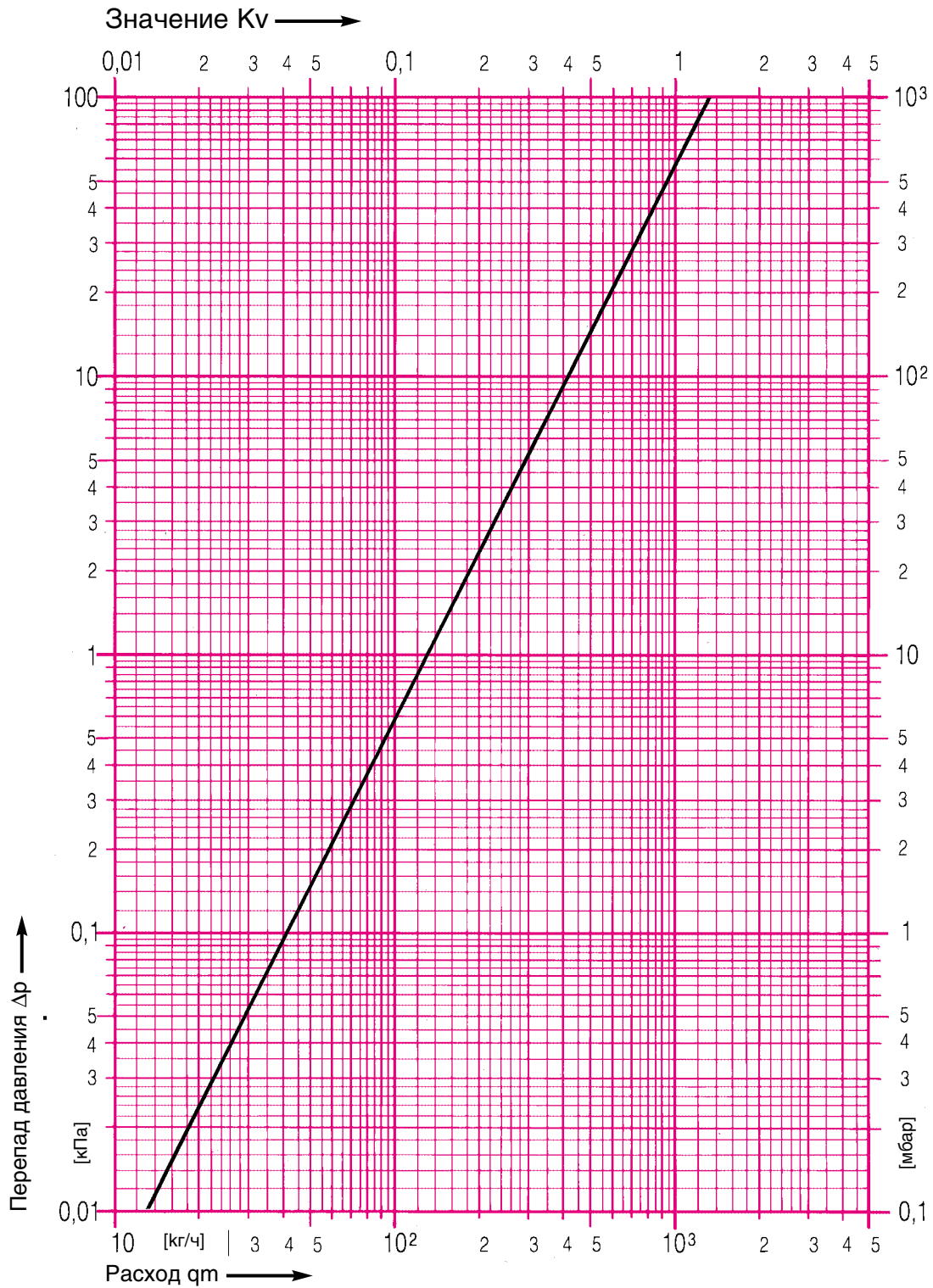
- 1 **3002** 31 Ниппель Rp1/2” x G3/4

### Запчасти

Диаграмма ГЕРЦ

Узел подключения ГЕРЦ

Арт. № 3033



Изменения вносятся по мере технического совершенствования.