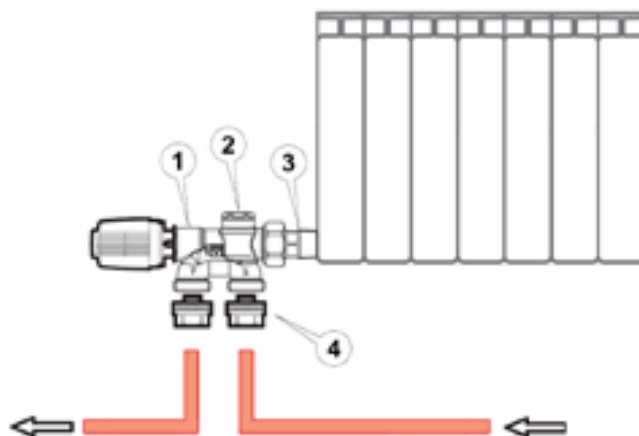


#### 4.7. Узел одноместного подключения HERZ-VTA-40.



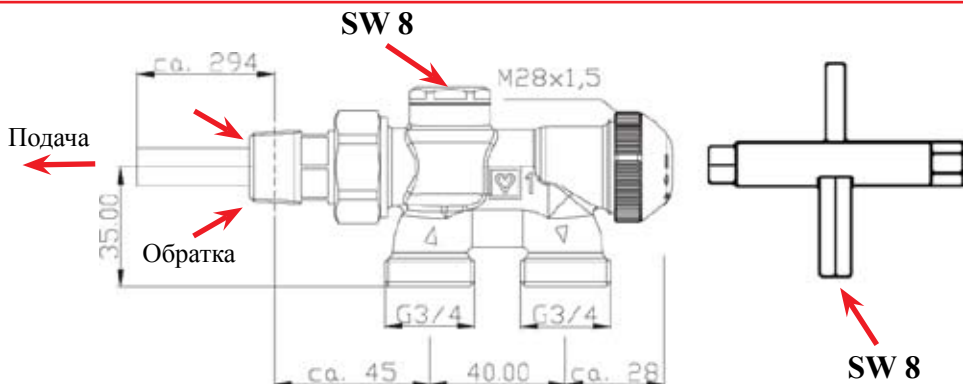
- 1 - Клапан VTA-40;
- 2 - Встроенный запорный вентиль;
- 3 - Присоединитель;
- 4 - Фитинги для стальных, медных и металлополимерных/полимерных труб (**Приложение 3**).

Узлы ГЕРЦ-VTA позволяют производить прокладку трубопроводов, монтаж клапанов и проверку на герметичность перед монтажом радиатора.

Клапан ГЕРЦ-VTA монтируется к радиатору снизу или сбоку. При монтаже следует учитывать направление потока, указанное стрелками на корпусе.

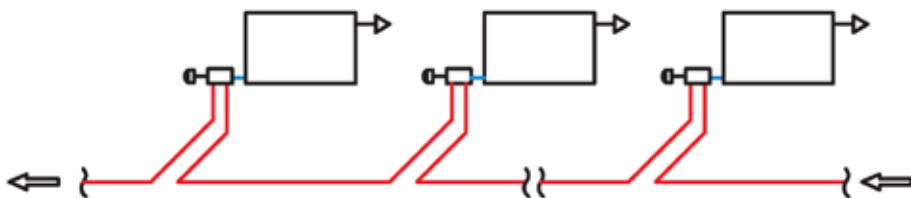
На корпус клапана нанесены следующие обозначения:

- «1» - для однотрубных систем,
- «2» - для двухтрубных систем.



### Подключение к радиатору:

Сначала устанавливается присоединитель ланцетной трубки  $R=1/2''$  или  $R=3/4''$  с уплотнением по плоскости. Уплотнение по плоскости делает возможным простой монтаж радиатора с заранее установленной в него ланцетной трубкой. Это позволяет избежать повреждений и трудностей при монтаже в узких нишах.



Возможные схемы разводки системы отопления с использованием узла ГЕРЦ-VTA.