

ГЕРЦ - "DE LUXE"

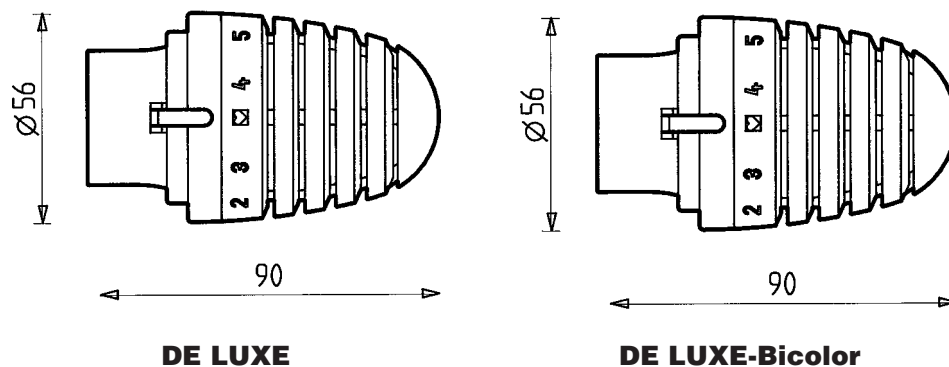
Нормаль

9230 DL

Издание 0900 (0999)

Конструктивный ряд состоит из термостатической головки ГЕРЦ, термостатического клапана ГЕРЦ-TS90 и вентиля для отключения радиатора ГЕРЦ. Вся арматура изготавливается в едином стиле и имеет улучшенный дизайн и отделку поверхности.

Для термостатических клапанов и вентиля для отключения радиатора ГЕРЦ „DE LUXE“ имеются отдельные нормы.

Конструктивный ряд „DE LUXE“**Габаритные размеры, мм****Головка термостатическая „DE LUXE“**

с жидкостным датчиком, позицией „0“, с устанавливаемой защитой от замерзания, с декоративной втулкой и ограничительным кольцом.

Головки термостатические**Головка термостатическая „DE LUXE“-Bicolor**

с жидкостным датчиком, позицией „0“, с устанавливаемой защитой от замерзания, с декоративной втулкой и с позолоченным ограничительным кольцом.

цвета	№ заказа	
	термоголовки „DE LUXE“ одноцветные	термоголовки „DE LUXE“ с позолоченным ограничительным кольцом Bicolor
атчик	1 9230 41	1 9230 45
атчик	1 9230 42	1 9230 46
атчик	1 9230 43	–
атчик	1 9230 44	1 9230 47
атчик	1 9230 49	1 9230 50

Номер заказа

Иные цвета, цветовые комбинации и другие металлические покрытия (к примеру - никелированное) производятся на заказ.

Головка термостатическая ГЕРЦ не требует профилактического обслуживания.

Диапазон регулировки 6...30 °C

Защита от замерзания при 6 °C

Рабочие параметры

Изменения вносятся по мере технического совершенствования.

Термостатические головки „DE LUXE”

Термоголовка ГЕРЦ является автоматическим регулятором прямого действия, служащим для регулирования подачи воды к прибору отопления. Изменение положения штопала клапана осуществляется за счет изменения объема жидкости в чувствительном элементе.

Желаемая температура в помещении выбирается поворотом маховичка и поддерживается автоматическим открыванием и закрыванием клапана.

Поворот термостатической головки против часовой стрелки увеличивает, по часовой стрелке уменьшает комнатную температуру.

Принцип действия

При помощи установки соответствующей цифры шкалы настройки напротив указателя можно установить в помещении температурные величины, приведенные в таблице; при этом возможны отклонения от температуры на несколько градусов в зависимости от способа монтажа и исполнения пробора.

Марковровка	*	1	2	3		4	5	6
~ °C	6	10	13	17,5	20	22	25	28

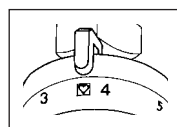
Возможности настройки

Шкала маховичка

Максимальная установка

Повернуть термостатическую головку против часовой стрелки до упора (заводская настройка), что соответствует 30 °C.

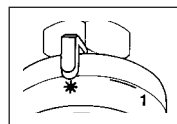
Комфортная установка приблизительно соответствует температуре 20 °C и представляет собой оптимальное соотношение между комфортом и энергосбережением.



Комфортная установка



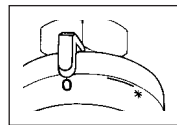
В позиции „*” клапан открывается самостоятельно при температуре помещения 6 °C и предотвращает замерзание прибора отопления.



Защита от замерзания



В позиции „0” термостатический клапан закрыт. Защита от замерзания исключена.



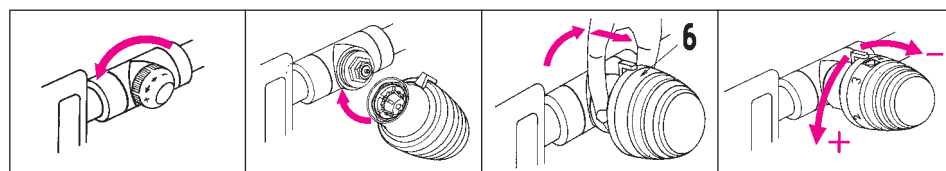
Запирание

Функция термостатического регулирования сохраняется.

По окончании отопительного сезона следует полностью открыть клапан вращением против часовой стрелки, чтобы избежать скопления осадков в клапане.

Переключения на летний режим

1. Отвернуть защитный колпачок с термостатического клапана.
2. Термостатическую головку установить в положение "полностью открыто", надеть на клапан так, чтобы головка плотно села на шестигранник клапана, а указатель на ограничительном кольце был хорошо виден.
3. Закрывающую втулку с крепежной гайкой немного сдвинуть в сторону клапана и, вращая по часовой стрелке вместе с находящейся под ней гайкой, плотно навернуть на резьбу клапана.
4. Вернуть закрывающую втулку в прежнее положение (сдвинуть к термоголовке).
5. Проверить функционирование посредством вращения маховичка.



Монтаж

Термоголовка не должна подвергаться воздействию солнечных лучей или теплоизлучающих приборов (напр., телевизора), а также конвекционного тепла от самого клапана термостата, для чего термоголовку располагают горизонтально. Если радиатор закрыт занавесями или заставлен мебелью, образуется зона скопления тепла, в которой датчик термоголовки не может воспринимать действительную температуру помещения и, следовательно, ее регулировать. В этом случае рекомендуется использовать термоголовку с выносным датчиком № 7430, 7460, 9430, 9460 (занавеси) или с выносным регулированием № 7330, 9330 (мебель, экран)

Инструкции по установке

У термостатических головок серии "DE LUXE" пластиковые поверхности имеют глянцевое покрытие. Допускается протирать эти клапаны влажной тряпкой. Ни в коем случае нельзя применять для этих целей жесткие предметы, чистящие средства, хозяйственные очистители или химические чистящие средства, такие, как керосин, бензин, ацетон и др.

Уход