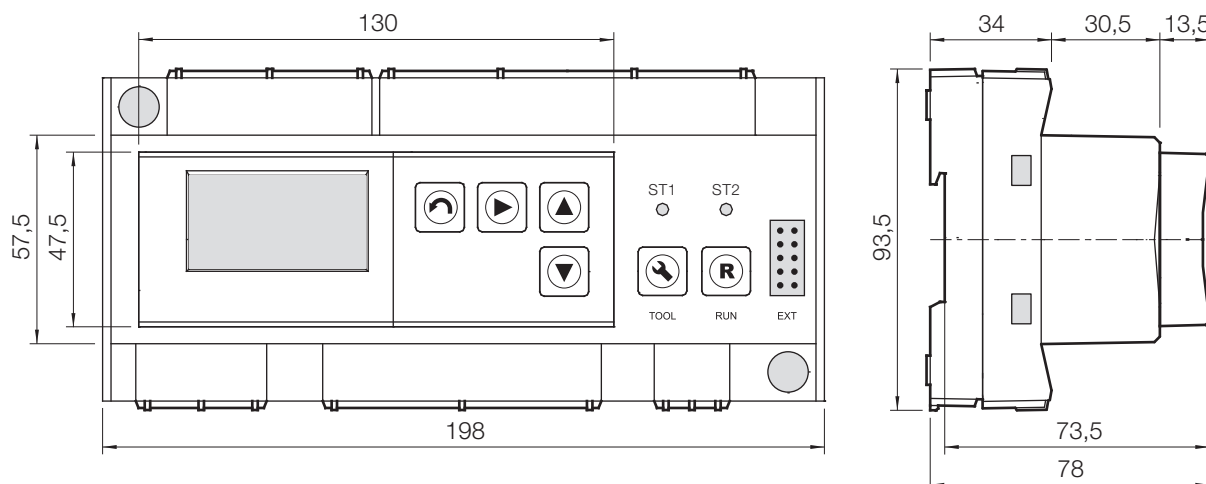


ГЕРЦ-Контроллер микропроцессорный XF-5000

Нормаль для контроллера F 7793 30, Выпуск 1114

☑ Размеры, в мм



☑ Описание

ГЕРЦ-контроллер микропроцессорный разработан для автоматизации и управления теплотехническими, теплоэнергетическими и технологическими системами как свободно программируемый логический контроллер. Поставляется с набором предустановленных программ для систем отопления, охлаждения, вентиляции и кондиционирования воздуха. Пользователь также может, используя удобное программное обеспечение, разработать индивидуальную программу регулирования и сохранить ее во внутренней памяти контроллера.

Контроллер может использоваться также с дополнительными модулями, которые увеличивают число и тип цифровых входных сигналов и выходов, аналоговых входов/выходов и доступных протоколов связи. Дополнительно поставляемые клавиатура и графический LCD экран делают возможным обзор текущих измеренных значений, ввод значений уставок и ручное управление электрическими приводами. Информация на экране организовывается двумя способами. Контроллер может использоваться либо с дополнительной консолью, либо с пультом управления оператора.

Первый способ состоит из INFO экранов, которые показывают информацию о системе (измеренных и установочных значениях, сигнализации состояний входов и выходов и т.д.). Схемы и данные на INFO экране могут изменяться в соответствии с активными в настоящее время приложениями. При разработке индивидуальных программ пользователь сам создает соответствующие INFO экраны. Второй способ содержит стандартные экраны МЕНЮ, в которых пользователь может просматривать и изменять установки параметров, состояние входа и выхода, дату и время, параметры связи, активные в настоящее время приложения, язык пользователя интерфейса и т.д. Для предотвращения от несанкционированного доступа предусмотрена защита паролем.

Установочные значения постоянно хранятся во внутренней памяти контроллера. Времязависимые приложения (снижение теплотребления, заданные временные циклы и приложения временной последовательности, запланированные изменения установленных значений) включаются по реальному времени встроенных часов.

MBUS ведущий при соединении с внешними силовыми MBUS модулями позволяет подключить макс. 4 устройства, оснащенных MBUS ведомым портом (теплосчетчиками, циркуляционными насосами и тому подобными «умными» устройствами). Контроллер может быть подключен к системам диспетчерского управления и сбора данных (SCADA), используя один из имеющихся интерфейсов связи (RS232, RS485, Ethernet). Встроенные стандартные протоколы связи позволяют контроллеру интегрироваться в любую из основных систем SCADA и полностью совместимы со стандартными инструментами разработки программного обеспечения. При добавлении дополнительного модуля связи, устройство может быть подключено к сети BACnet, LonTalk, CAN, PROFINET, Profibus или другой коммуникационной сети. Должны соблюдаться местные и международные нормы и стандарты.

Технические данные

Источник питания	24 В ~ +/- 10%, 50 Гц
Макс. потребляемая мощность	15 Вт
Максимальная нагрузка на выходе	max. 0.5 A / 250 В
Дисплей	128 x 64 пикселей, монохромный
Класс защиты	IP 40
RSO сертификат	SRPS IEC CISPR 14-1
Рабочая температура	0 - 50 °C
Макс. рабочая влажность	max. 75% rH
Вес	0,5 кг
Установка	на DIN-рейку 35 мм

Connections

4 аналоговых входа	0/4 – 20 мА
4 аналоговых входа	0/2 - 10 В
5 аналоговых входа	NTC 2200 Ом при 25 °C
8 цифровых входов	24 В постоянного тока, оптически изолированные
4 аналоговых выхода	0 – 10 В
8 цифровых выходов	4 реле и 4 SSR реле
Коммуникационный порт MBUS Мастер	
Коммуникационный порт RS232 / RS485	
Коммуникационный порт Ethernet	
Коммуникационный порт USB	
EXT разъем для связи с модулями	

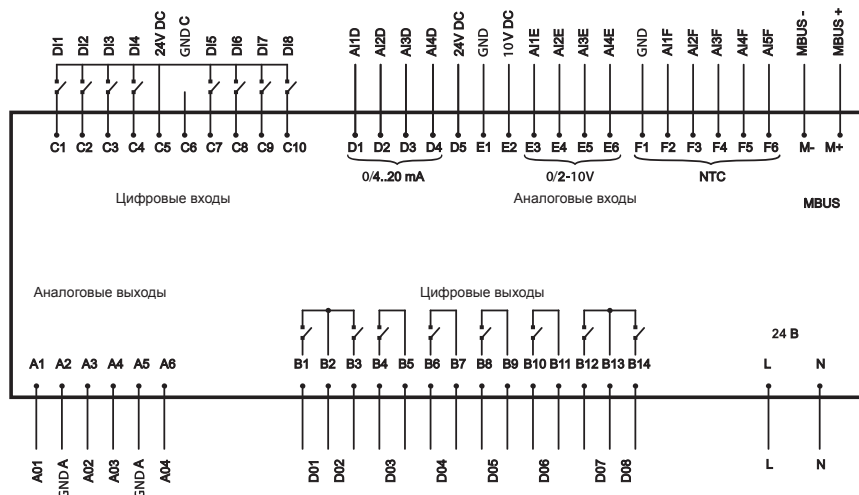
Конфигурация программного обеспечения

Программное обеспечение для программирования может быть установлено на ПК со стандартной настройкой без каких-либо дополнительных требований. Удобный для пользователя графический редактор позволяет разрабатывать приложения, перетаскивая и сбрасывая программные объекты, соединяя их, а также настраивая их параметры.

Программные объекты, доступные пользователю при разработке приложений для контроллера, делятся на следующие библиотеки:

- объекты ввода-вывода
- числовые объекты
- логические объекты
- временные объекты
- объекты управления

Графический редактор с интуитивно понятным пользовательским интерфейсом, удобный и оперативный в использовании. Все подключения программных объектов проверяются во время процесса проектирования. Таким образом, редактор используется для создания INFO экрана, назначенные имена сигналов отображаются в МЕНЮ экрана, определяя диапазоны установочных значений и т.д. Разработанные приложения пользователя хранятся на жестком диске компьютера и загружаются в контроллер с программируемой логикой через интерфейс USB. После этого процесса приложения могут быть активированы.

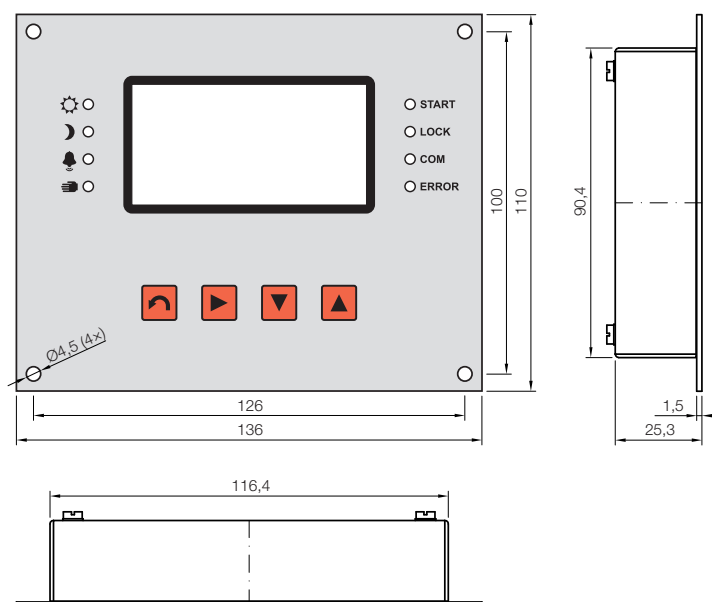
Входные и выходные порты


☑ Дополнительные аксессуары

F 7793 31	консоль оператора
F 7793 61	пульт управления оператора XF-OP1
F 7793 32	модуль XDI с 4 дополнительными цифровыми входами
F 7793 34	модуль XAI 4.1 с 9 дополнительными аналоговыми входами
F 7793 35	модуль XAI 4.2 с 9 дополнительными аналоговыми входами
F 7793 36	модуль XAI 4.3 с 9 дополнительными аналоговыми входами
F 7793 38	модуль XDO с 8 дополнительными цифровыми выходами
F 7793 39	модуль XAO с 4 дополнительными аналоговыми выходами
F 7793 40	GPRS для беспроводной передачи данных
F 7793 4x	NTC датчик температуры для установки в трубопроводах
F 7793 5x	NTC датчик температуры для установки в каналах
F 7793 60	датчик температуры наружного воздуха
F 7791 0x	датчик комнатной температуры

☑ Панель оператора XF-OP1, F 7793 61 (дополнительно)

Размеры, в мм



Описание

Панель оператора используется в качестве внешнего пульта микропроцессорного контроллера. Она разработана для установки на дверь электрического шкафа, где устанавливается контроллер. Панель оператора используется как альтернатива локальной консоли регулятора, которая крепится непосредственно к регулятору и, поэтому, не может использоваться одновременно. Соединение с контроллером устанавливается кабелем, длиной 1,5 метра, который имеет разъемы RJ45 на обоих концах. Размещения соответствующих соединений (CON разъемы) находятся на регуляторе и панели оператора. Панель оператора получает питание от контроллера, поэтому дополнительных проводов не требуется.

На панели оператора устанавливаются 3,2" монохромный графический дисплей с разрешением 128 x 64 пикселей, 4 кнопки с таким же функциями как на локальной консоли (вид INFO и экраны МЕНЮ) и 8 светодиодов для сигнализации.

Функции некоторых светодиодов зависят от активного приложения контроллера, в то время как другие имеют predetermined цели. LED "LOCK" светится, когда происходит изменение значений для регулирования, связь и ручное управление отключены; и не светится, когда введен пароль пользователя, активирующий эти функции. LED "COM" светится в тот момент, когда передаются данные через разъем связи регулятора COM, который предназначен для подключения к системам дистанционного контроля и управления. LED "ALARM" и "ERROR" светятся красным цветом, все остальные - зеленым.

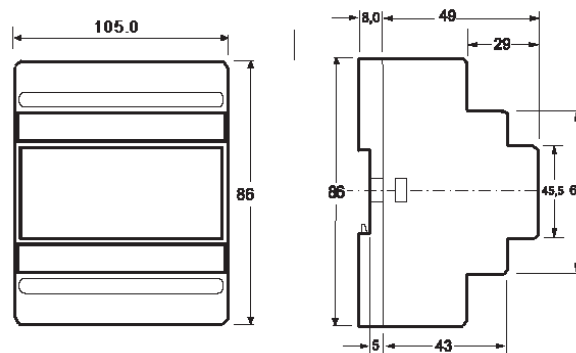
Экран выключается через 30 секунд после последнего нажатия кнопки и включается снова - при нажатии любой из кнопок.

Технические данные

Соединения с контроллером	разъемом RJ54 (с задней стороны)
Стандартная длина кабеля	1,5 м
Графический экран	128 x 64 пикселей; 3,2"
Температура окружающей среды	0 - 55 °С
Влажность окружающей среды	0 - 75% (без конденсации)
Класс защиты	IP40
Вес	0,3 кг

Установка

Панель оператора устанавливается на передней двери электрического шкафа через открытый паз и затягивается четырьмя М4 винтами (которые не включены в комплект) согласно установочным размерам.

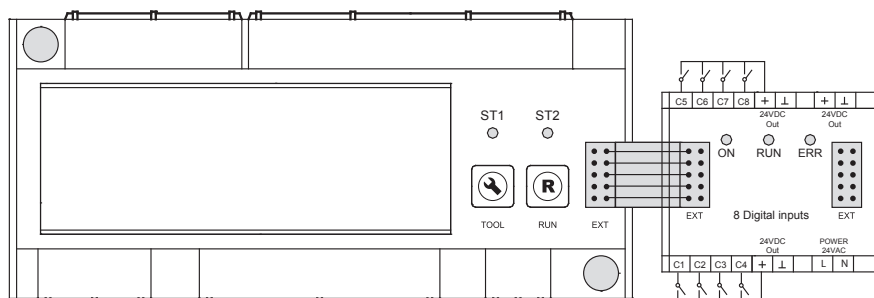
 Модуль цифровых входов XDI, F 7793 32 (дополнительно)
Размеры, в мм

Описание

Модуль цифровых входов предназначен для приема цифровых сигналов в автоматизированных системах кондиционирования воздуха, отопления, охлаждения и перерабатывающей промышленности. Он используется для увеличения количества цифровых входов контроллера и поэтому не может использоваться независимо.

Модуль может принимать 8 цифровых входов. К контроллеру возможно подключение максимально до 3 модулей. На передней панели расположены три LED индикатора "ON" (наличие напряжения), "RUN" (нормальный режим), "ERR" (ошибка модуля) и "EXT" разъем (подключение к контроллеру и другим расширительным модулям).

Технические данные

Напряжение питания	24 В ~ ±10%
Соединения с контроллером	EXT кабельным разъемом
Дискретный вход	24 В -
Макс. входной ток	5 мА
Гальваническая изоляция входов	5,0 кВ
Количество входов	8
Рабочая температура	0 - 50 °С
Размеры корпуса	EN50022 (105 x 86 x 57мм)
Материал корпуса	Lexan 940, Noryl VO1550

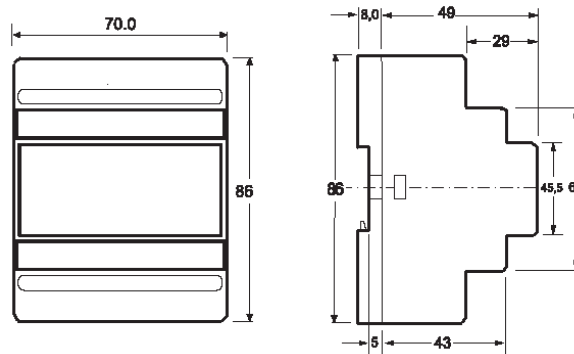
Монтаж и подключение к контроллеру


Модуль цифровых входов устанавливается на 35мм DIN рейку.

Все модули монтируются друг за другом и в непосредственной близости от контроллера в порядке, указанном в руководстве пользователя.

☑ **Модуль аналоговых входов XAI, F 7793 34 - 36 (дополнительно)**

Размеры, в мм



Описание

Модуль аналоговых входов предназначен для приема аналоговых сигналов в автоматизированных системах кондиционирования воздуха, отопления, охлаждения и перерабатывающей промышленности. Он используется в качестве модуля для увеличения количества аналоговых входов контроллера и потому не может использоваться независимо.

Модуль может принимать аналоговые входные сигналы от PT1000, NTC, преобразователя (датчика) тока и напряжения в зависимости от типа модуля аналоговых входов.

Можно подключить только один модуль к контроллеру. На передней панели расположены три LED индикатора "ON" (наличие напряжения), "RUN" (нормальный режим), "ERR" (ошибка модуля) и "EXT" разъем (подключение к контроллеру и другим расширительным модулям).

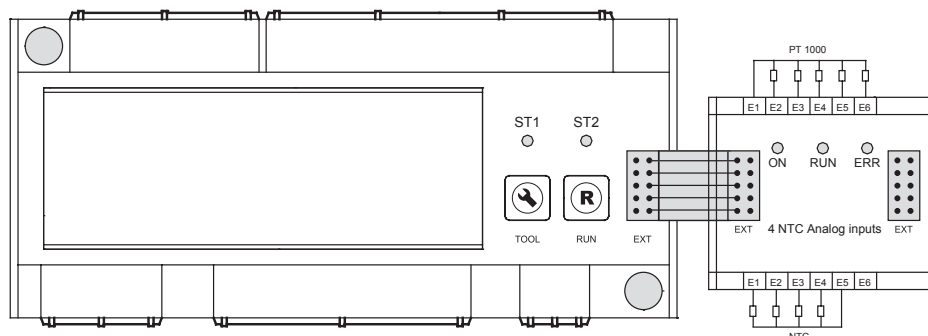
Исполнения

F 7793 34 (XAI 4.1)	5 PT 1000 входов, 4 NTC входа
F 7793 35 (XAI 4.2)	5 NTC входа, 4 входа 0/2 - 10 В
F 7793 36 (XAI 4.3)	5 NTC входа, 4 входа 0/4 - 20 мА

Технические данные

Напряжение питания	5 В - от микропроцессорного контроллера
Соединения с контроллером	EXT кабельным разъемом
Тип входа	NTC (2200 Ом при 25 °С), PT 1000, 0/2 - 10 В, 0/4 - 20 мА
Разрешение	12 бит
Количество входов	9
Рабочая температура	0 - 50 °С
Размеры корпуса	EN50022 (70 x 86 x 57мм)
Материал корпуса	Lexan 940, Noryl VO1550

Монтаж и подключение к контроллеру

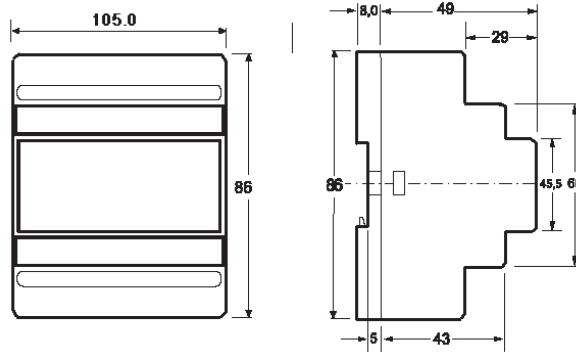


Модуль аналоговых входов устанавливается на 35мм DIN рейку.

Все модули монтируются друг за другом и в непосредственной близости от контроллера в порядке, указанном в руководстве пользователя.

☑ **Модуль цифровых выходов XDO, F 7793 38 (дополнительно)**

Размеры, в мм



Описание

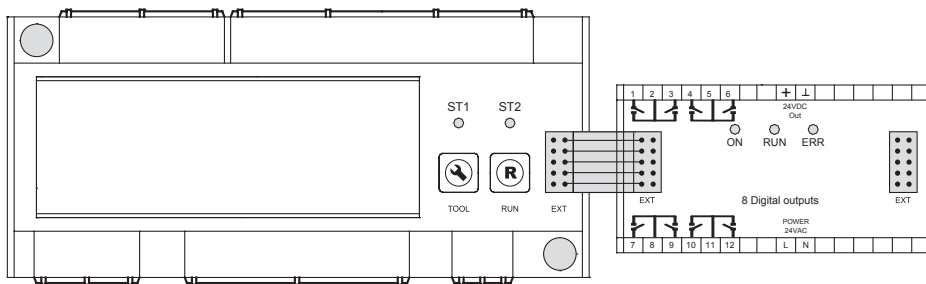
Модуль цифровых выходов предназначен для управления работой электроприводов 220 В / AC или 24 В / AC непосредственно или через реле / контактор в автоматизированных системах кондиционирования воздуха, отопления, охлаждения и перерабатывающей промышленности. Он используется в качестве модуля для увеличения количества цифровых выходов контроллера и, следовательно, не может использоваться независимо.

Модуль имеет 8 цифровых выходов релейного типа. Можно подключить только один модуль к контроллеру микропроцессора. На передней панели расположены три LED индикатора “ON” (наличие напряжения), “RUN” (нормальный режим), “ERR” (ошибка модуля) и “EXT” разъем (подключение к контроллеру и другим расширительным модулям).

Технические данные

Напряжение питания	24 В ~ ±10%
Соединения с контроллером	EXT кабельным разъемом
Тип выхода	Реле
Ток комутации	макс. 8 А
Гальваническая изоляция выходов	5,0 кВ
Количество выходов	8
Рабочая температура	0 - 50 °С
Размеры корпуса	EN50022 (105 x 86 x 57мм)
Материал корпуса	Lexan 940, Noryl VO1550

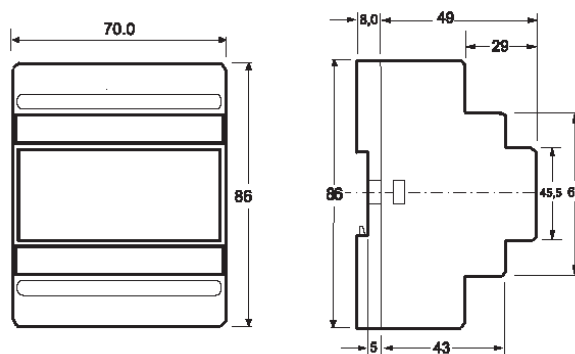
Монтаж и подключение к контроллеру



Выходной цифровой модуль устанавливается на 35мм DIN рейку. Все модули монтируются друг за другом, и в непосредственной близости от контроллера в порядке, указанном в руководстве пользователя.

☑ **Модуль аналоговых выходов ХАО, F 7793 39 (дополнительно)**

Размеры, в мм



Описание

Модуль аналоговых выходов предназначен для модуляционного (плавного) управления электрическими приводами в автоматизированных системах кондиционирования воздуха, отопления и охлаждения и перерабатывающей промышленности. Он увеличивает количество аналоговых выходов контроллера и не может использоваться независимо.

Модуль имеет 4 аналоговых выхода, 0-10 В — и является адресуемым прибором. Можно подключить только один модуль к основному микропроцессорному контроллеру. На передней панели расположены три LED индикатора “ON” (наличие напряжения), “RUN” (нормальный режим), “ERR” (ошибка модуля) и “EXT” разъем (подключение к контроллеру и другим расширительным модулям).

Технические данные

Источник питания	5 В — от контроллера
Соединения с контроллером	EXT кабельным разъемом
Аналоговые выходы	0 - 10 В —
Количество выходов	4
Рабочая температура	0 - 50 °C
Размеры корпуса	EN50022 (105 x 86 x 57мм)
Материал корпуса	Lexan 940, Noryl VO1550

Монтаж и подключение к контроллеру

Аналоговый выходной модуль устанавливается на 35мм DIN рейку.

Все модули монтируются друг за другом и в непосредственной близости от микропроцессорного контроллера в порядке, указанном в руководстве пользователя.

☑ Модуль GPRS F 7793 40 (дополнительно)
Описание

GPRS модем применяется в системе диспетчерского управления и сбора данных (SCADA) для передачи данных между микропроцессорными контроллерами или контроллерами с программируемой логикой (PLC) и диспетчерскими рабочими пунктами, используя общественную мобильную сеть GSM. Это промышленное устройство связи для последовательной передачи данных в соединениях равноправных узлов локальной вычислительной сети (P2P: peer-to-peer) или звездообразных конфигурациях.

GPRS услуга доступна на всей территории, покрытой GSM сетью любого GSM сервис-провайдера. Система защищена от несанкционированного доступа с помощью личного имени точки доступа APN (Access Point Name) и является низкочастотной, так как передача данных контролируется количеством передаваемых данных, а не временем соединения. Это устройство может быть настроено для работы в ведущем или ведомом режимах.

Как основной модем модуль устанавливает связь с ведомым модемом, используя динамический выбор IP маршрута из от запомненных таблиц маршрутов, в то время как ведомый модем имеет фиксированный маршрут основного модема. Вся работа конфигурации выполняется в любой терминальной программе в режиме команд модема. Передача данных осуществляется без кодов управления.

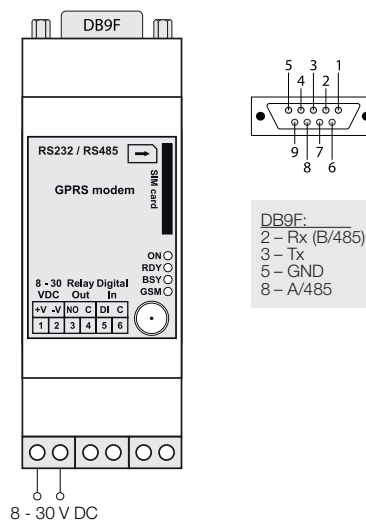
Четыре LED диода ("ON", "GSM", "RDY", "BSY") указывают на различные состояния устройства. Все проводные соединения выполнены с разъемами подключить / отключить (plug/unplug). Устройство устанавливается на 35мм DIN рейку.

Примечание:

GPRS модем должен быть связан с фиксированными IP-адресами в VPN GPRS сетях. В связи с этим необходимо, чтобы пользователь связался с оператором местной GSM мобильной сети и получил соответствующую SIM карту.

Технические данные

Напряжение питания	0 - 30 В —
Потребляемая мощность в режиме ожидания	standby 0.2 W, max. 0.3 W
Частота	900/1800 MHz
Выходная мощность	класс 4 (2 Вт при 900 МГц), класс 1 (1 Вт при 1800 МГц)
Антенна	50 Ом, разъем SMA
Разъемы	подключить в разъем с сеткой 5 мм
Интерфейс связи	RS458 / RS232 (конфигурация DCE), DB9F
Цифровой вход / выход	1 / 1
Рабочая температура	0 - 55 °C
Рабочая влажность	0 - 75% (без конденсации)
Класс защиты	IP40
Размеры корпуса	33 x 85 x 58 мм (без зажимов и соединений)

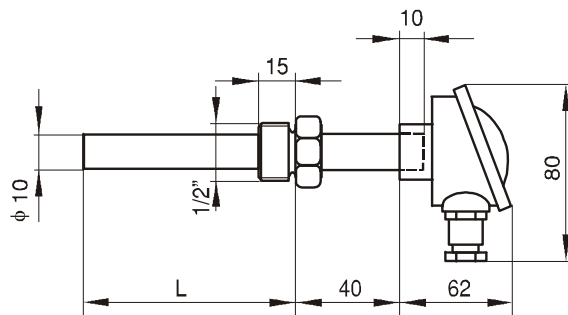
Монтаж и подключение


GPRS модуль устанавливается на 35мм DIN рейку.

Все модули монтируются друг за другом и в непосредственной близости от микропроцессорного контроллера в порядке, указанном в руководстве пользователя.

☑ NTC датчик температуры для установки в трубопроводах F 7793 4x (дополнительно)

Размеры, в мм



Исполнения

Номер заказа	Длина трубки L
F 7793 41	100 мм
F 7793 42	200 мм
F 7793 43	300 мм
F 7793 44	400 мм

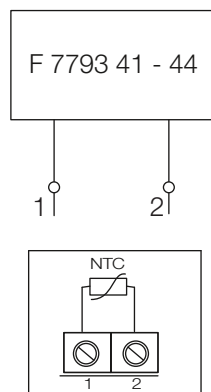
Описание

Погружной датчик температуры используется для измерения температуры жидкости в трубопроводах, контейнерах и т.д. NTC термистор применяется в качестве сенсорного элемента.

Технические данные

Сенсорный элемент	NTC
Диапазон измерений	-50 °C ... +130 °C
Номинальная величина сопротивления	2,2 кОм (T = 25 °C)
Условное давление	P _y 16
Класс защиты	IP65 (в соответствии с EN 60529)
Установочная резьба	1/2"
Материал корпуса	AlSi12
Материал трубки	Латунь
Кабельный ввод	Pg 11
Напряжение питания	5 В —
Точность	±(0.15 - 0.2%)

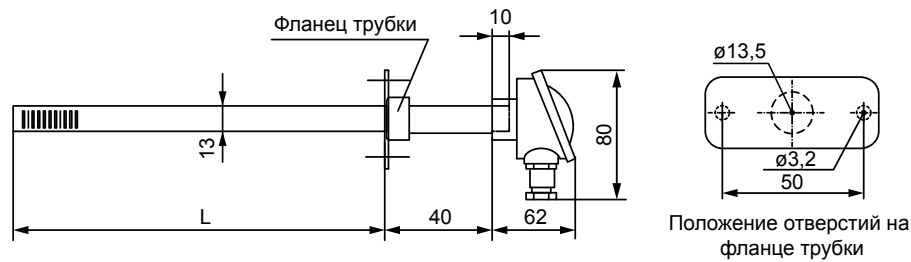
Схема подключения и инструкция по монтажу



Датчик температуры устанавливается в трубопроводах или сосудах. Он должен быть вмонтирован в трубопровод против направления потока. Установка трубки должна быть герметизирована тефлоновым уплотнительным материалом. В случае горизонтальной установки, кабельный ввод должен располагаться на нижней стороне датчика. Если датчик уже смонтирован, то сенсорный элемент можно заменить без демонтажа всего датчика. Соединительные терминалы предназначены для проводов до 1,5 мм² в соответствии со схемой подключения через кабельный ввод PG 11. Максимальная длина проводов составляет 100 м.

NTC датчик температуры для установки в воздуховодах F 7793 5x (дополнительно)

Размеры, в мм


Исполнение

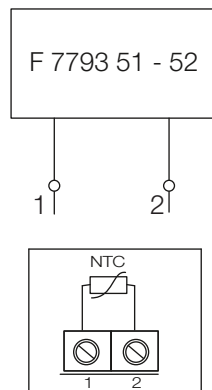
Номер заказа	Длина трубки, L
F 7793 51	220 мм
F 7793 52	450 мм

Описание

Канальный датчик температуры используется для измерения температуры воздуха в воздуховодах для систем воздушного отопления, вентиляции и кондиционирования воздуха. NTC термистор применяется в качестве сенсорного элемента.

Технические данные

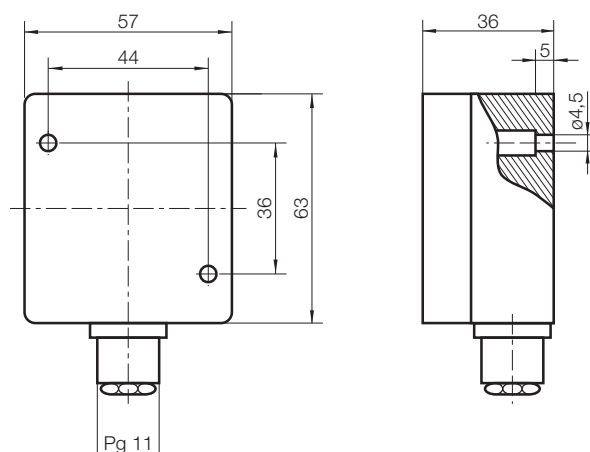
Сенсорный элемент	NTC
Диапазон измерения	-40 °C ... +60 °C
Номинальная величина сопротивления	2,2 кОм (T = 25 °C)
Класс защиты	IP65 (в соответствии с EN 60529)
Материал корпуса	AISI12
Материал трубки	Латунь
Кабельный ввод	Pg 11
Источник питания	5 В —

Схема подключения и инструкция по монтажу


Канальный датчик температуры должен быть установлен в середине воздуховода. Применяется фланцевое соединение воздушной трубки и крепление фланца выполняется с помощью двух винтов через отверстия Ø3,2мм во фланце. В случае горизонтальной установки, кабельный ввод должен располагаться на нижней стороне датчика. Если датчик уже смонтирован, то сенсорный элемент можно заменить без демонтажа всего датчика. Соединительные терминалы предназначены для проводов до 1,5 мм² в соответствии с электрической схемой через кабельный ввод PG 11. Максимальная длина проводов составляет 100 м.

Датчик температуры наружного воздуха F 7793 60 (дополнительно)

Размеры, в мм



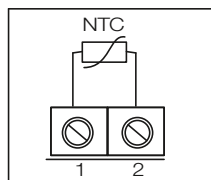
Описание

Датчик наружной температуры предназначен для измерения температуры наружного воздуха, например, для погодозависимого отопления, вентиляции и кондиционирования воздуха. NTC термистор применяется в качестве сенсорного элемента.

Технические данные

Сенсорный элемент	NTC
Диапазон измерения	-40 °C ... +60 °C
Номинальная величина сопротивления	2,2 кОм (T = 25 °C)
Класс защиты	IP65 (в соответствии с EN 60529)
Материал корпуса	AlSi12

Схема подключения и инструкция по монтажу



Датчик наружной температуры устанавливается на наружной стене с помощью двух винтов через отверстия Ø4 мм на тыльной части корпуса. Соединительные терминалы предназначены для проводов до 1,5 мм² в соответствии с электрической схемой через кабельный ввод PG 11. Максимальная длина проводов составляет 100 м. Датчик не должен подвергаться воздействию прямых солнечных лучей и не должен быть установлен над окнами, вентиляционными выходами и другими источниками тепла, при этом расстояние от поверхности земли должно быть не менее 2,5 м.

☑ Датчик комнатной температуры F 7791 0x (дополнительно)

Описание

Датчик комнатной температуры с потенциометром используется для измерения и настройки температуры воздуха в помещении или отдельно для каждой функции, в зависимости от типа датчика. Для измерения температуры применяется пассивный NTC термистор, таким образом, аннулируется ограничение длины кабеля. Колесико на передней стороне датчика позволяет изменять комнатную температуру в заданном диапазоне. Потенциометр 10 кОм используется в качестве элемента для установки и регулирования температуры.

Исполнения

F 7791 01

Датчик для измерения и регулирования температуры в помещении

F 7791 02

Датчик только для измерения температуры воздуха в помещении

F 7791 03

Датчик только для регулирования температуры в помещении

Технические данные

Сенсорный элемент

NTC

Диапазон измерения

-20 °C ... +60 °C

Диапазон настройки

10 °C ... +30 °C

Номинальная величина сопротивления

2,2 кОм (T = 25 °C)

Элемент настройки

Потенциометр

Номинальная величина

10 кΩ

сопротивления потенциометра

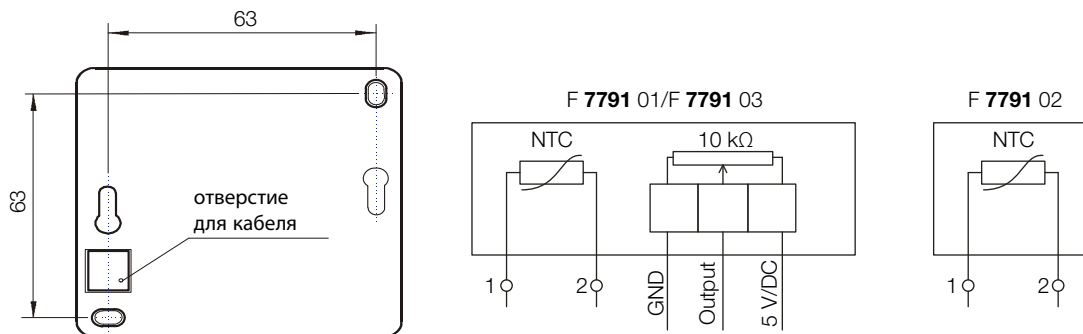
Класс защиты

IP50 (в соответствии с EN 60529)

Материал корпуса

АБС-пластик – белый

Схема подключения и инструкция по монтажу



Основание корпуса датчика монтируется с помощью двух винтов диаметром 4 мм через отверстия, расположенные на тыльной части корпуса. Соединительный кабель датчика PP00 2 x 0,75 мм² и потенциометра PPU 3 x 0,75 мм², должны быть размещены внутри корпуса через отверстие для кабеля и подключены согласно электрической схеме подключения. Датчик комнатной температуры должен быть установлен вдали от попадания прямых солнечных лучей.