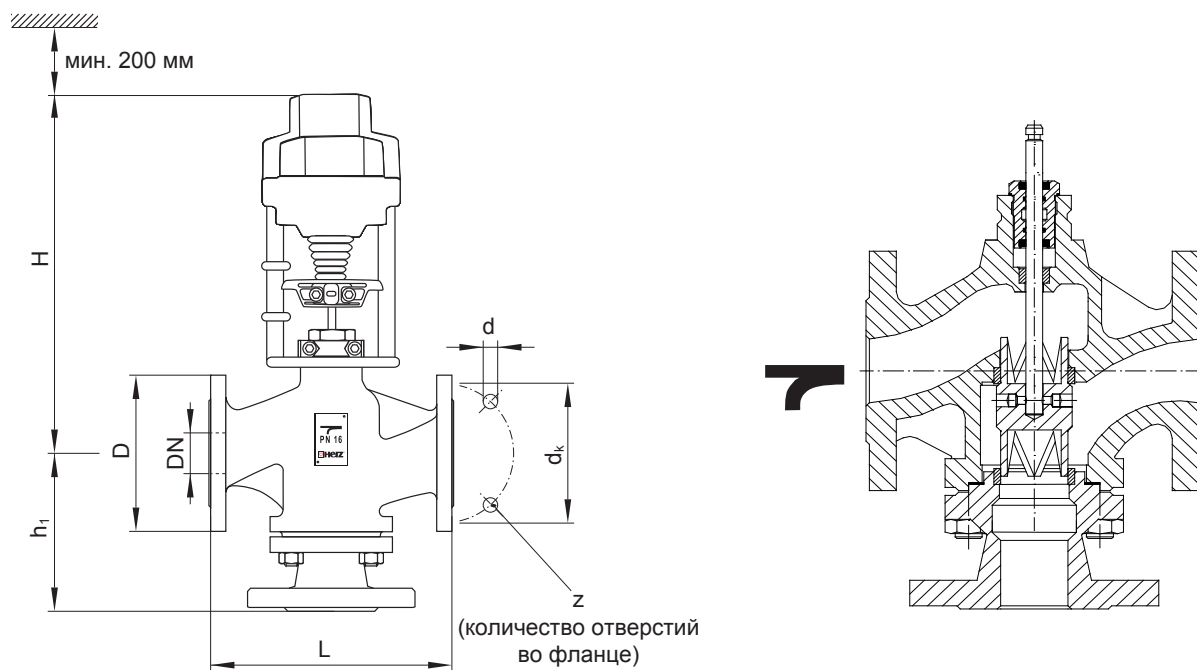


ГЕРЦ – клапан трехходовой регулирующий, фланцевый

Нормаль для клапана 3-х ходового регулирующего, фланцевого PN16, Выпуск 0814

Размеры, мм



№ заказа	DN	Ход [мм]	kvs	D	L	z	d	dk	h ₁	H	кг
F 4037 01	15	10	1	95	130	4	14	65	110	275	5
F 4037 11	15	10	1,6	95	130			65	110	275	5
F 4037 21	15	10	2,5	95	130			65	110	275	5
F 4037 31	15	14	4	95	130			65	110	275	5
F 4037 03	25	20	6,3	115	160			85	121	280	8
F 4037 13	25	20	10	115	160			85	121	280	8
F 4037 04	32	20	16	140	180	19	100	142	285	11,5	
F 4037 05	40	20	25	150	200		110	149	295	13	
F 4037 06	50	40	40	165	230		125	167	430	20	
F 4037 16	50	20	40	165	230		125	167	430	20	
F 4037 07	65	40	63	185	290		145	181	450	28	
F 4037 08	80	40	100	200	310		160	210	495	36	
F 4037 09	100	45	160	220	350	8	180	220	525	54	
F 4037 10	125	65	250	250	400		210	260	500	70	
F 4037 41	150	65	330	285	480		23	240	280	535	91

Технические данные

Максимальное рабочее давление	16 бар
Мин. рабочая температура	5 °C
Макс. рабочая температура	140 °C
Пропускная характеристика клапана	равнопроцентная

Тип соединения	фланцевое (EN 1092-2)
Материал корпуса клапана	GG 25 (серый чугун)
Материал уплотнения	FPM (ISO1629)
Материал седла клапана	WN1.4021
Материал конуса клапана	
до DN 50	WN1.4021
от DN 65 до DN 150	GG 25/WN1.4021
Материал шпинделя	WN1.4057

Качество очистки воды должно соответствовать нормам и стандартам.

Описание

Клапан трехходовой регулирующий, фланцевый предназначен для регулирования расхода тепло-/холодоносителя в трубопроводах. Шпиндель клапана с конусом приводится в движение под воздействием электропривода, управляемого микропроцессорным контроллером. Диапазон температуры тепло-/холодоносителя от 5°C до 140°C.

Клапан применяется в системах отопления, вентиляции и кондиционирования воздуха, в производственных и технологических процессах. Трехходовой фланцевый клапан используется как смешительно-распределительный. Пропускная характеристика клапана - равнопроцентная. Соотношение регулирования (соотношение между пропускной способностью при номинальной высоте хода Kvs и минимальным значением пропускной способности, при которой погрешность регулирования находится в пределах номинального допуска Kvmin) - 50. Выбор трехходового фланцевого клапана осуществляется в соответствии с диаграммой значений Kvs.

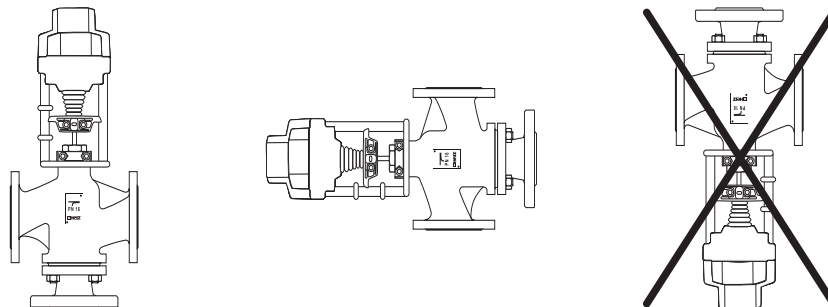
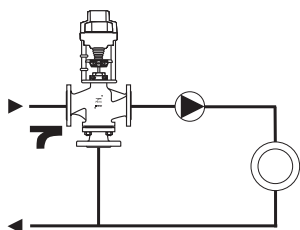
Установка

Клапан может быть установлен в любом положении, от горизонтального до вертикального, исключая положение с направлением привода вниз.

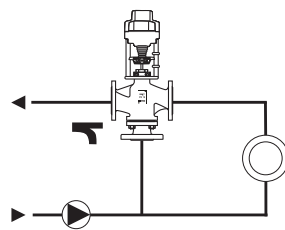
Направление потоков через клапан должно совпадать с условным обозначением на корпусе клапана.

Для надежной эксплуатации клапана проходного должна быть предусмотрена арматура очистки теплоносителя. Следует установить ГЕРЦ-фильтр (4111) для предотвращения попадания примесей.

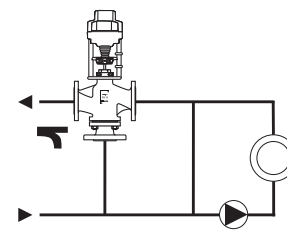
При установке клапана должны соблюдаться местные и международные правила и стандарты.


Примеры применения


клапан в схеме подмешивания



клапан в схеме с байпасом
(перепускное регулирование)



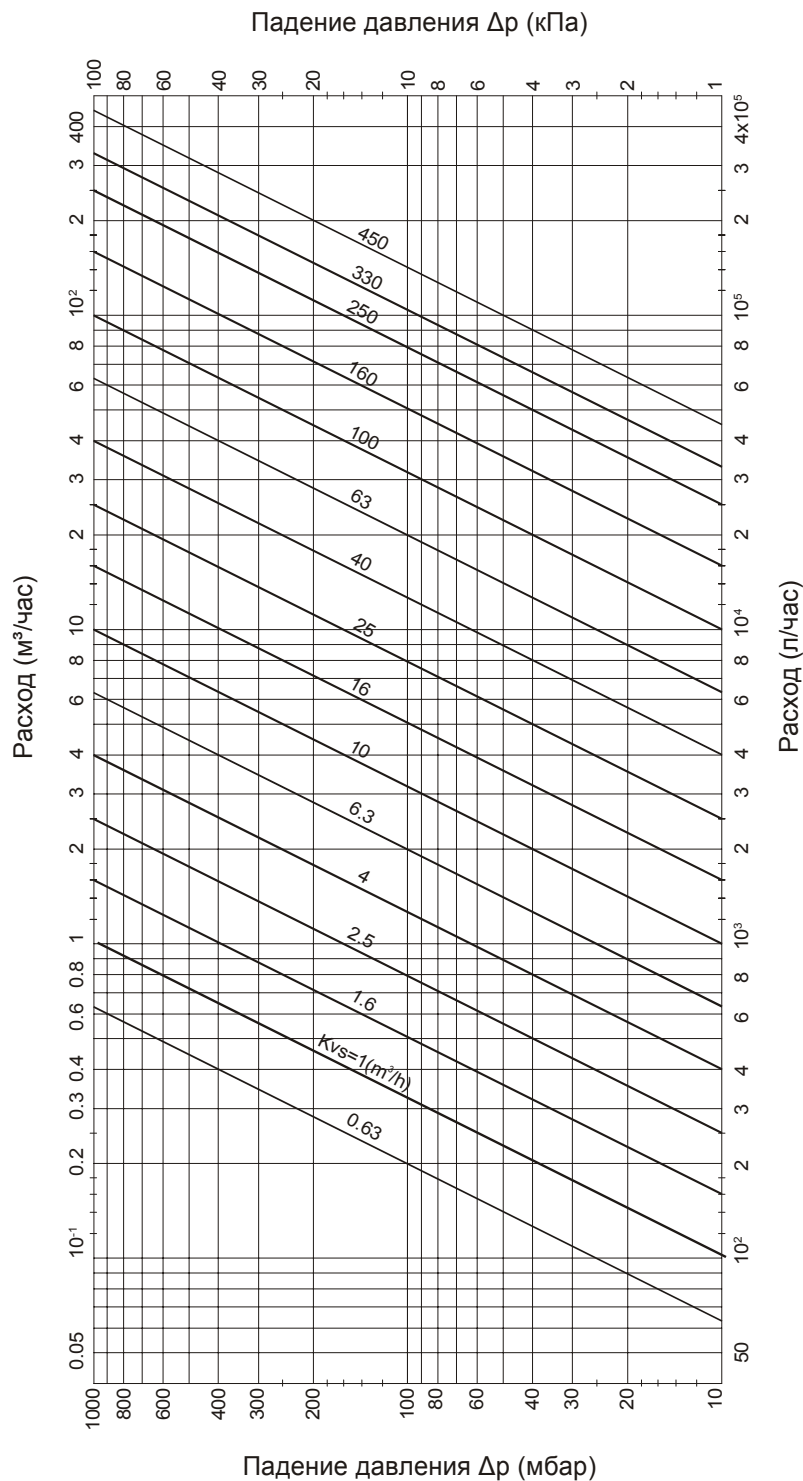
клапан в схеме инжекторного
регулирования

Декларация соответствия

HERZ Armaturen Ges.mbn настоящим заявляет, что продукты F 4037 01-41 соответствуют основным требованиям и другим соответствующим положениям Директивы PED 97/23 /EG, EN 60534 и EN 12516-2. Оригинал Декларации соответствия предоставляется по запросу.



Диаграмма подбора



Утилизация

До монтажа, технического обслуживания и демонтажа, в системе должно быть снижено давление, она должна быть охлаждена и опорожнена.

Только обученный и квалифицированный персонал имеет право выполнять монтаж, запуск, ввод в эксплуатацию и демонтаж оборудования.

Перед утилизацией клапан должен быть разобран на группы структурных компонентов и доставлен в уполномоченные организации для сбора и утилизации отходов в целях защиты окружающей среды. При утилизации компонентов должны соблюдаться законодательства страны пользователя.

Электрические приводы

Трехходовые фланцевые клапаны могут применяться с различными типами приводов, в зависимости от диапазона использования. Соответствующие приводы для клапанов выбираются из нижеприведенной таблицы.

3-х-ход.	DN	F 7712 90 24В, плавное	F 7712 91 24В, плавное	F 7712 92 24В, плавное	F 7712 93 24В, плавное	F 7712 94 24В, плавное	F 7712 95 24В, 3-позиц	F 7712 96 24В, 3-позиц	F 7712 97 24В, 3-позиц	F 7712 98 24В, 3-позиц	F 7712 81 230В, 3-позиц	F 7712 82 230В, 3-позиц	F 7712 83 230В, 3-позиц	F 7712 84 230В, 3-позиц	F 7712 85 230В, 3-позиц
F 4037 01	15	✓					✓				✓				
F 4037 11	15	✓					✓				✓				
F 4037 21	15	✓					✓				✓				
F 4037 31	15	✓					✓				✓				
F 4037 03	25	✓					✓				✓				
F 4037 13	25	✓					✓				✓				
F 4037 04	32		✓					✓				✓			
F 4037 05	40		✓					✓				✓			
F 4037 06	50			✓					✓				✓		
F 4037 16	50				✓*				✓*				✓*		
F 4037 07	65			✓						✓				✓	
F 4037 08	80			✓						✓				✓	
F 4037 09	100			✓						✓				✓	
F 4037 10	125														✓
F 4037 41	150														✓

*Комби-клапан и привод доступны с 1 квартала 2015

Пожалуйста, обратите внимание: все диаграммы носят ориентировочный характер и не являются безоговорочными. Все технические характеристики в этой брошюре, соответствуют информации, имеющейся на момент публикации и предназначены только для информационных целей. HERZ Armaturen оставляет за собой право изменять и вносить изменения в изделие, а также в его технические характеристики и / или его работу в соответствии с технологическим прогрессом и требованиями. Все изображения продуктов ГЕРЦ представлены символически и поэтому могут визуально отличаться от реального продукта. Цвета могут отличаться в зависимости от используемой технологии печати. В случае возникновения дополнительных вопросов, обращайтесь в ближайший офис ГЕРЦ.