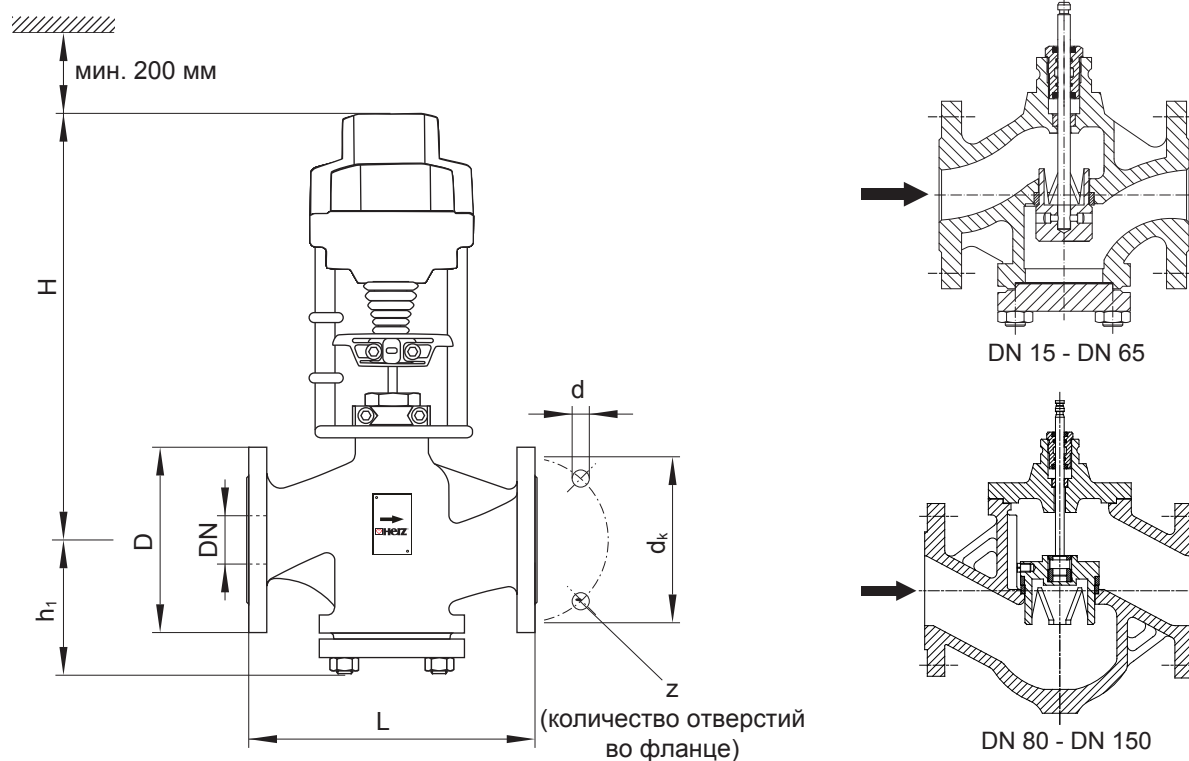


# ГЕРЦ – клапан проходной регулирующий, фланцевый

Нормаль для клапана проходного регулирующего, фланцевого PN16 и PN25, Выпуск 0814

## Размеры, мм



№ заказа PN 16	№ заказа PN 25	DN	Ход [мм]	kvs	D	L	z	d	dk	h <sub>1</sub>	H	кг	
F 4035 01	F 4035 40	15	10	1	95	130	4	14	65	68	230	4,5	
F 4035 11	F 4035 51	15	10	1,6	95	130			65	68	230	4,5	
F 4035 21	F 4035 61	15	10	2,5	95	130			65	68	230	4,5	
F 4035 31	F 4035 71	15	14	4	95	130			65	68	230	4,5	
F 4035 03	F 4035 43	25	20	6,3	115	160			85	85	235	7,5	
F 4035 13	F 4035 53	25	20	10	115	160			85	85	235	7,5	
F 4035 04	F 4035 44	32	20	16	140	180			19	100	105	240	10,5
F 4035 05	F 4035 45	40	20	25	150	200				110	115	250	11
F 4035 06	F 4035 46	50	40	40	165	230				125	125	370	17,5
F 4035 16	F 4035 56	50	20	40	165	230				125	125	370	17,5
F 4035 07	F 4035 47	65	40	63	185	290	145	132		390	25		
F 4035 08	F 4035 48	80	40	100	200	310	160	105		435	34		
F 4035 09	F 4035 49	100	45	160	220	350	180	127		465	49		
F 4035 10	F 4035 50	125	65	250	250	400	210	145		500	65		
F 4035 41	F 4035 52	150	65	330	285	480	23	240		180	535	84	

**Технические данные**

Максимальное рабочее давление	16 бар (PN 16), 25 бар (PN 25)
Мин. рабочая температура	5 °C
Макс. рабочая температура	140 °C
Пропускная характеристика клапана	равнопроцентная
Тип соединения	фланцевое (EN 1092-2)
Материал корпуса клапана	GG 25 (PN 16), GGG 40.3 (PN 25)
Материал уплотнения	FPM (ISO1629)
Материал седла клапана	WN1.4021
Материал конуса клапана	
до DN 50	WN1.4021
от DN 65 до DN 150	GG 25/WN1.4021
Материал шпинделя	WN1.4057

Качество очистки воды должно соответствовать нормам и стандартам.

**Описание**

Клапан проходной регулирующий, фланцевый главным образом предназначен для регулирования расхода теплоносителя в системах централизованного теплоснабжения, а также для дистанционного закрытия трубопроводов систем отопления. Диапазон температуры теплоносителя от 5°C до 140°C.

Клапан может применяться в системах отопления, вентиляции и кондиционирования воздуха, в производственных и технологических процессах. Пропускная характеристика клапана - равнопроцентная. Соотношение регулирования (соотношение между пропускной способностью при номинальной высоте хода  $Kvs$  и минимальным значением пропускной способности, при которой погрешность регулирования находится в пределах номинального допуска  $Kvmin$ ) - 50. Выбор двухходового фланцевого клапана осуществляется в соответствии с диаграммой значений  $Kvs$ .

Исполнение двухходовых клапанов: при нажатии шпинделя конус открывает седло клапана диаметром до DN 65 и закрывает седло - при больших размерах клапанов.

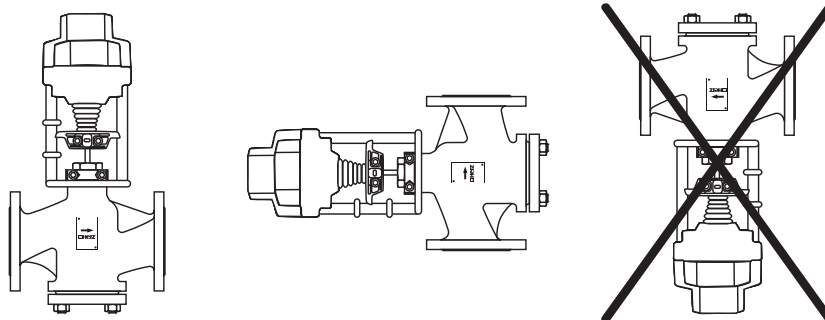
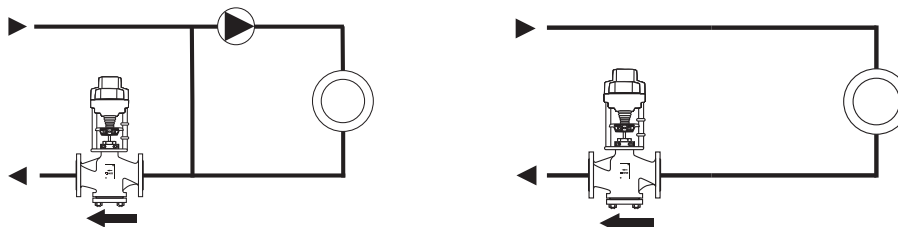
**Установка**

Клапан может быть установлен в любом положении, от горизонтального до вертикального, исключая положение с направлением привода вниз.

Стрелка на корпусе клапана должна совпадать с направлением расхода жидкости через клапан.

Для надежной эксплуатации клапана проходного должна быть предусмотрена арматура очистки теплоносителя. Следует установить ГЕРЦ-фильтр (4111) для предотвращения попадания примесей.

При установке клапана должны соблюдаться местные и международные правила и стандарты.


**Примеры применения**


клапан в схеме инжекторного регулирования

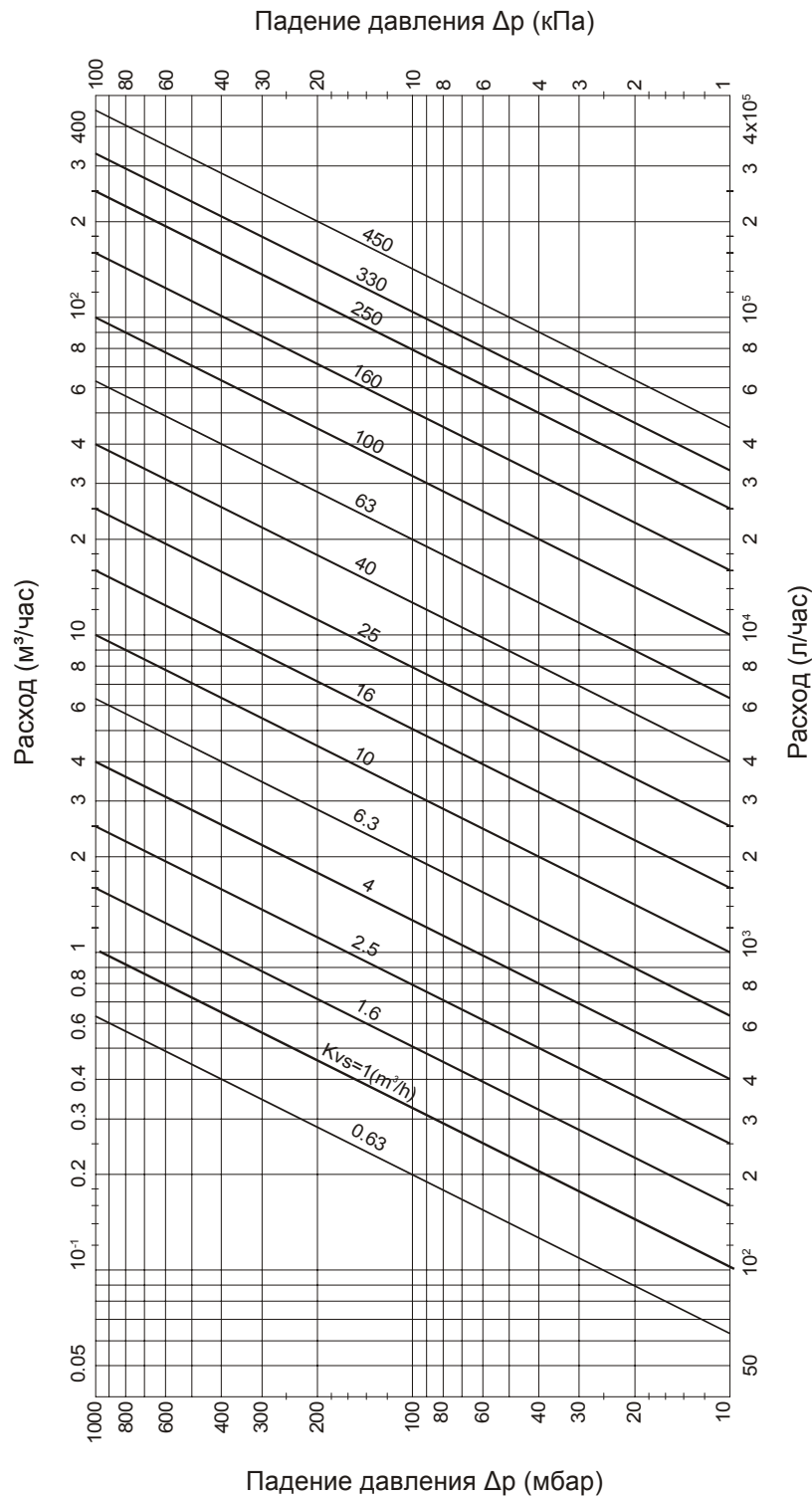
клапан в дроссельной схеме

**Декларация соответствия**

HERZ Armaturen Ges.mbH настоящим заявляет, что продукты F 4035 01-52 соответствуют основным требованиям и другим соответствующим положениям Директивы PED 97/23 /EG, EN 60534 и EN 12516-2. Оригинал Декларации соответствия предоставляется по запросу.



Диаграмма подбора



Утилизация

До монтажа, технического обслуживания и демонтажа, в системе должно быть снижено давление, она должна быть охлаждена и опорожнена.

Только обученный и квалифицированный персонал имеет право выполнять монтаж, запуск, ввод в эксплуатацию и демонтаж оборудования.

Перед утилизацией клапан должен быть разобран на группы структурных компонентов и доставлен в уполномоченные организации для сбора и утилизации отходов в целях защиты окружающей среды. При утилизации компонентов должны соблюдаться законодательства страны пользователя.

**☑ Электрические приводы**

Проходные фланцевые клапаны могут применяться с различными типами приводов, в зависимости от диапазона использования. Соответствующие приводы для клапанов выбираются из нижеприведенной таблицы.

2х-ход.	DN	F 7712 90 24В, плавное	F 7712 91 24В, плавное	F 7712 92 24В, плавное	F 7712 93 24В, плавное	F 7712 94 24В, плавное	F 7712 95 24В, 3-позиц	F 7712 96 24В, 3-позиц	F 7712 97 24В, 3-позиц	F 7712 98 24В, 3-позиц	F 7712 81 230В, 3-позиц	F 7712 82 230В, 3-позиц	F 7712 83 230В, 3-позиц	F 7712 84 230В, 3-позиц	F 7712 85 230В, 3-позиц
F 4035 01	15	✓					✓				✓				
F 4035 40	15	✓					✓				✓				
F 4035 11	15	✓					✓				✓				
F 4035 51	15	✓					✓				✓				
F 4035 21	15	✓					✓				✓				
F 4035 61	15	✓					✓				✓				
F 4035 31	15	✓					✓				✓				
F 4035 71	15	✓					✓				✓				
F 4035 03	25	✓					✓				✓				
F 4035 43	25	✓					✓				✓				
F 4035 13	25	✓					✓				✓				
F 4035 53	25	✓					✓				✓				
F 4035 04	32		✓									✓			
F 4035 44	32		✓									✓			
F 4035 05	40		✓										✓		
F 4035 45	40		✓										✓		
F 4035 06	50			✓										✓	
F 4035 46	50			✓										✓	
F 4035 16	50				✓*							✓*			
F 4035 56	50				✓*							✓*			
F 4035 07	65			✓									✓		
F 4035 47	65			✓									✓		
F 4035 08	80			✓									✓		
F 4035 48	80			✓									✓		
F 4035 09	100			✓									✓		
F 4035 49	100			✓									✓		
F 4035 10	125					✓								✓	
F 4035 50	125					✓								✓	
F 4035 41	150														✓
F 4035 52	150														✓

\*Комби-клапан и привод доступны с 1 квартала 2015

Пожалуйста, обратите внимание: все диаграммы носят ориентировочный характер и не являются безошибочными. Все технические характеристики в этой брошюре, соответствуют информации, имеющейся на момент публикации и предназначены только для информационных целей. HERZ Armaturen оставляет за собой право изменять и вносить изменения в изделие, а также в его технические характеристики и / или его работу в соответствии с технологическим прогрессом и требованиями. Все изображения продуктов ГЕРЦ представлены символически и поэтому могут визуально отличаться от реального продукта. Цвета могут отличаться в зависимости от используемой технологии печати. В случае возникновения дополнительных вопросов, обращайтесь в ближайший офис ГЕРЦ.