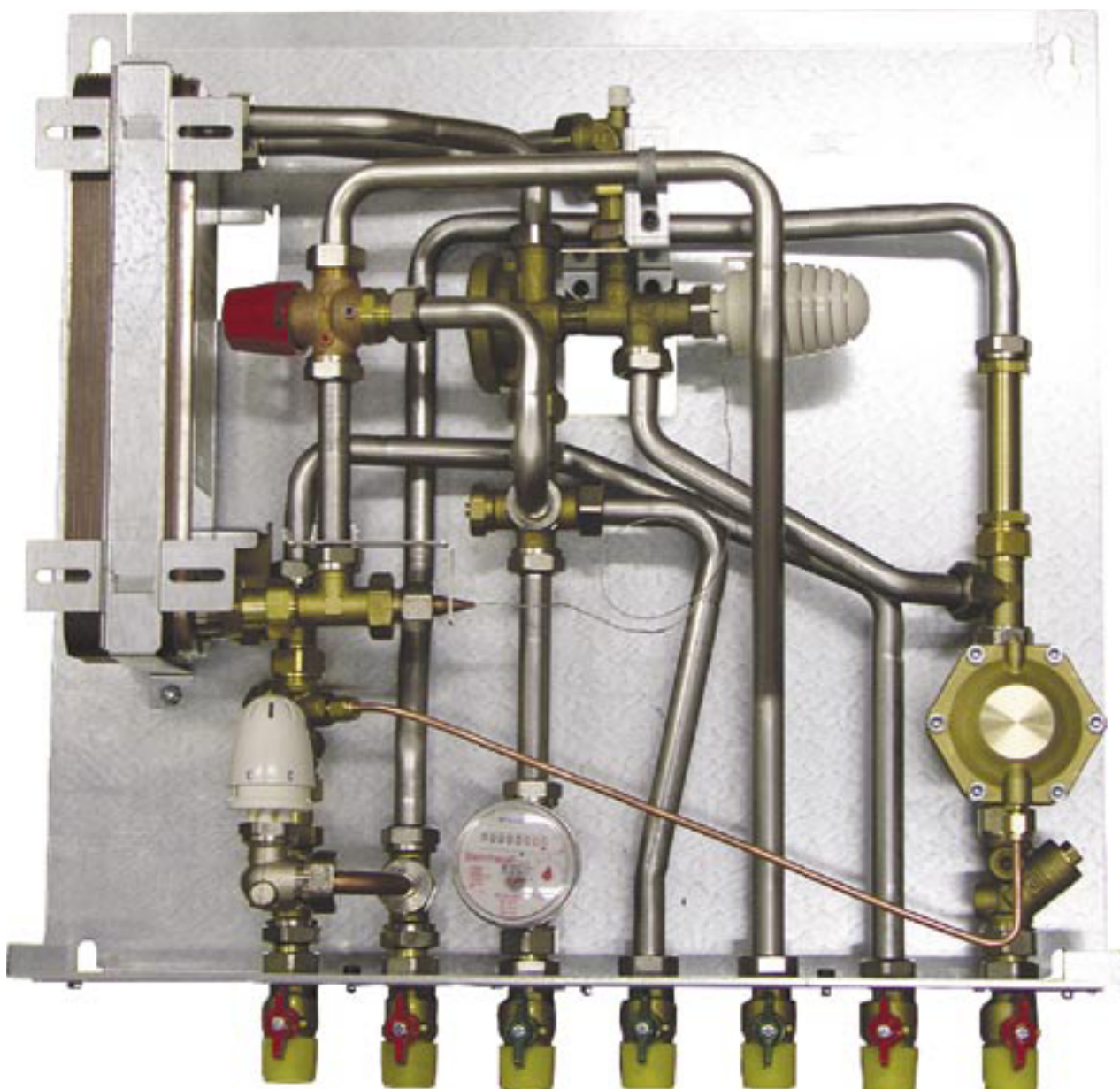




# Индивидуальный модуль приготовления горячей воды STANDARD



## Введение

Нагревательный модуль приготовления горячей воды STANDARD фирмы ГЕРЦ - это стационарное устройство для нагрева воды. В противоположность ёмкостному водонагревателю, который нагревает и накапливает воду перед употреблением, нагревательный модуль начинает работать только тогда, когда появляется необходимость в горячей воде.

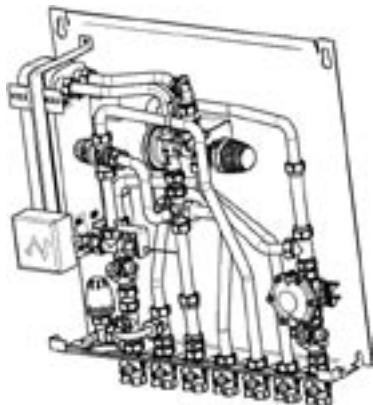
Нагревательный модуль ГЕРЦ – STANDARD обеспечивает бесперебойную подачу горячей воды при использовании обратного контура системы отопления с радиаторами. Температура воды регулируется с учетом изменения расхода при различных объемах или интервалах ее отбора.

### **Преимущества нагревательных модулей HERZ:**

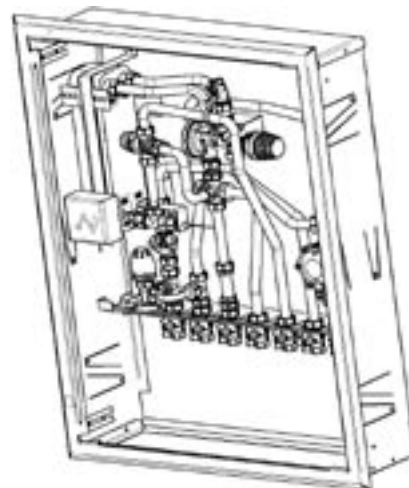
- Возможность индивидуального обогрева помещений и использования горячей воды.
- Принцип нагрева непосредственно потока воды позволяет использовать горячую воду непрерывно в течение длительного времени.
- Возможность нагрева воды одновременно для бытовых нужд и для отопления помещений.
- Возможность индивидуальной настройки нагревательного модуля HERZ в соответствии с требованиями потребителя.
- Минимальное монтажное пространство.
- Отсутствие необходимости в баке-накопителе для горячей воды.
- Благодаря поддержанию постоянной температуры в теплообменнике снижение опасности появления бактерий легионеллы и образования накипи.
- Низкая температура воды в обратном трубопроводе.
- Минимальные тепловые потери внутри модуля.
- Простое управление.
- Оптимальный температурный комфорт.

## 1. Порядок работы

В эксплуатационном режиме вода системы отопления проходит через байпас, рабочая температура в котором поддерживается с помощью ограничителя температуры обратного потока, и через теплообменник. Таким образом, непосредственно от теплообменника в вашем распоряжении будет всегда нагретая вода. Если горячую воду отбирает потребитель, подключенный к водопроводу, в результате возникающей разницы в давлении, регулятор открывает приток холодной воды в нагревательный модуль. Вследствие этого холодная вода течет через теплообменник, нагревается и сразу подается потребителю в точке отбора. Регулировка температуры горячей воды осуществляется с помощью термостата, установленного на регуляторе, и соединенного в точке выхода горячей воды из теплообменника с погружным чувствительным элементом. Предохранительной арматурой служит встроенный смеситель для питьевой воды (по стандарту EN 1111). Это позволяет исключить возможность ожогов горячей водой в месте отбора. В случае кратковременного отбора малых объемов воды, из-за особенностей предохранительной арматуры, температура горячей воды может быть ниже заданного значения. Для предотвращения попадания загрязнений в подающую и обратную линию отопительной системы установлены фильтры -грязеуловители с мелкоячеистой сеткой 0,75 мм.



Нагревательный модуль  
подготовки горячей воды  
для открытого монтажа



Нагревательный модуль  
подготовки горячей воды  
для скрытого монтажа

## 1.1 Эксплуатационные параметры

Для отбора горячей воды со встроенным ограничителем расхода (14 л/мин)  
Давление на входе 3,5 бар

	Температура в подающем трубопроводе, °С			
	60	75	60	75
Расход в месте отбора, л/мин	около 13	около 13	около 13	около 13
Температура холодной воды, °С	10	10	10	10
$\Delta p_{ges.}$ кПа	20	20	25	25
$V_{ges.}$ л/ч	около 600	около 600	около 600	около 600
Температура после теплообменника, °С	45,4	57,5	46,6	57,1
Выходная мощность нагрева теплообменника, кВт	32,0	42,3	33,0	42,0

Вес нагревательного модуля ГЕРЦ:

Вес модуля без кожуха и воды	Вес кожуха	Масса воды	Общий вес
14 кг	10 кг	10 кг	34 кг

## 1.2. Важнейшие компоненты модулей HERZ

### **DT-регулятор HERZ**

Центральным элементом модуля HERZ является пропорциональный регулятор расхода греющего теплоносителя для обеспечения требуемого расхода горячей воды и непрерывного поддержания ее температуры на требуемом уровне. Подача теплоносителя или холодной воды в теплообменник регулируется мембраной, открывающейся или закрывающейся в зависимости от перепада давления. Температура горячей воды одновременно регулируется термостатическим клапаном с термоголовкой с накладным датчиком.



### **Смесительный клапан HERZ для контура горячего водоснабжения**

Смесительный клапан контура горячего водоснабжения регулирует температуру горячей воды на выходе, ограничивая ее значением 52 °С. Этим предотвращается опасность получения ожога при открытии крана. Таким образом, модуль HERZ может устанавливаться во всех общественных зданиях, например, детских садах, школах, больницах и т. д. С помощью термосмесительного клапана потоки холодной и горячей воды смешиваются, приобретая заданную температуру. При перебое в подаче холодной воды, смесительный клапан немедленно закрывается. Стандарт EN 1111 настоятельно рекомендует использовать термостатический смесительный клапан для защиты от ожогов.



**Регулятор-ограничитель температуры теплоносителя байпаса HERZ**

Предназначен для ограничения температуры теплоносителя в байпасе, в диапазоне 25-60 °С. Возможно ограничение и блокирование диапазона уставок с помощью ограничительного штифта (заказывается отдельно).



**Регулятор перепада давления HERZ**

Регулятор перепада давления HERZ, настроенный на постоянный перепад давления, устанавливается непосредственно на обратный трубопровод контура отопления и обеспечивает постоянный перепад давления, работая без дополнительного источника энергии. Устанавливается в системах отопления и охлаждения.



**Фильтр-грязеуловитель HERZ**

Фильтр-грязеуловитель HERZ с наружной резьбой и мелкоячеистой сеткой из хромоникелевой стали.

Размер ячейки: 0,75 мм



**Термостатический клапан HERZ для байпасной линии**

Термостатический клапан HERZ изготовлен из латуни с никелевым покрытием и защитным колпачком. Термостатическая головка реагирует на температуру корпуса клапана. В нагревательных модулях HERZ ограничитель температуры устанавливается на байпасную линию системы отопления.



**Шаровой кран HERZ для контура горячего водоснабжения**

Шаровой кран HERZ с рукояткой типа бабочка, корпус из штампованной латуни согласно DIN 17660, уплотнение из политетрафторэтилена (PTFE). Для неагрессивных рабочих сред (например, воды) с температурой от -30 до +150 °С.



**Шаровой кран HERZ для контура с питьевой водой**

Корпус из штампованной латуни согласно DIN 17660, уплотнение из гигиенически безопасного материала. Отсутствие застойной зоны благодаря использованию конструкции шара, со стойким к истиранию уплотнением шара. При работе с питьевой водой диапазон рабочих температур ограничен 85 °С.



### **Теплообменник**

Параметр	Рекомендуемый диапазон значений, при котором обеспечивается требуемое качество подаваемой во вторичный контур воды
Температура	Температура зависит от пропорции смешивания горячей и холодной воды, но не более 60 °С, чтобы предотвратить коррозионное растрескивание нержавеющей стали и возникновение точечной коррозии меди при работе с горячей водой.
РН среды	7-9
Проводимость	60 мг/л < [HCO <sub>3</sub> -] < 300 мг/л
Концентрация щелочи	< 500 мкСм/см
Жесткость	[Ca <sup>2+</sup> +,Mg <sup>2+</sup> +)/[HCO <sub>3</sub> -] > 0,5
Концентрация хлоридов	1000 мг/л при 25 °С 300 мг/л при 50 °С 100 мг/л при 80 °С 0 мг/л при темп. > 100 °С
Концентрация сульфатов	[SO <sub>4</sub> <sup>2-</sup> ] < 100 мг/л и [HOC <sub>3</sub> -]/[SO <sub>4</sub> <sup>2-</sup> ] > 1
Концентрация нитратов	[NO <sub>3</sub> -] < 100 мг/л
Концентрация свободного хлора < 0,5 мг/л	



### **Счетчик расхода воды**

Счетчик для горячей воды:

- Длина: 80 мм
- Qn: 1,5 м³/ч

### **Счетчик для холодной воды:**

- Длина: 80 мм
- Qn: 1,5 м³/ч

### **Счетчик тепла**

- Длина кабеля датчика: 1,5 м
- Qn: 1,5 м³/ч

### **Шкаф для скрытого монтажа**

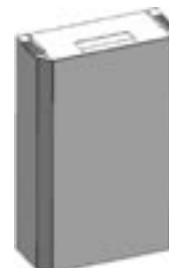
Шкаф для скрытого монтажа представляет собой монтажную раму и дверь из оцинкованной листовой стали.

- Лицевая сторона рамы и дверца с порошковым покрытием белого цвета (RAL 9003), дверца оснащена ручкой.
- В x Н x Т: 650 x 850 x 200 мм.
- Элементы крепления входят в комплект поставки.



### **Кожух для индивидуального модуля HERZ**

Декоративный кожух из листовой стали, с порошковым покрытием белого цвета, В x Н x Т: 500 x 800 x 200 мм.



### **Фасонные детали**

Все фасонные детали нагревательного модуля HERZ изготовлены из нержавеющей стали марки 1.4401.

### 1.3. Технические характеристики нагревательного модуля HERZ

Важнейшие технические характеристики нагревательного модуля HERZ	
<b><u>Входные параметры</u></b>	
Температура воды на входе зимой	75 °С
Минимальная температура воды на входе летом	65 °С
Требуемый перепад давлений для надлежащей работы нагревательного модуля	Не менее 40 кПа
<b><u>Отопление</u></b>	
Располагаемый расход теплоносителя	430 л/ч
Минимальный перепад давлений для преодоления гидравлического сопротивления отопительного оборудования, установленного в помещении.	24 кПа
Минимальная теплопроизводительность в отопительном контуре при темп. воды на входе/выходе 80/60 °С	10 кВт
<b><u>Горячее водоснабжение</u></b>	
Максимальный расход бытовой горячей воды температурой 52 °С	15 л/мин
Теплопроизводительность для контура горячего водоснабжения при темп. воды 10 °С	31 кВт
Расход теплоносителя первичного контура при максимальной теплопроизводительности	900 л/ч
Температура в первичном контуре с горячей водой	65 °С - 85 °С

### 1.4. Размеры нагревательного модуля HERZ

Размеры нагревательного модуля HERZ	
<b><u>Размеры соединительных патрубков, вход/выход</u></b>	
Подающая труба системы центрального теплоснабжения	Наружная резьба G 3/4
Обратная труба системы центрального теплоснабжения	Наружная резьба G 3/4
Подающий трубопровод с холодной водой	Наружная резьба G 3/4
Подающий трубопровод с горячей водой	Наружная резьба G 3/4
Подающий трубопровод контура отопления	Наружная резьба G 3/4
Обратный трубопровод контура отопления	Наружная резьба G 3/4
<b><u>Размеры нагревательного модуля</u></b>	В x Н x Т, м
Нагревательный модуль с монтажным кронштейном	600 x 615 x 160
Нагревательный модуль с кожухом для открытого монтажа	600 x 730 x 200
Размеры модуля и шкафа для скрытого монтажа	700 x 900 x 200

### 1.5. Конструкция

Благодаря малым размерам и компактной конструкции возможен как скрытый, так и открытый монтаж нагревательного модуля HERZ на лестничной клетке или непосредственно в квартире (например, вместо традиционного бака-накопителя). Нагревательные модули поставляются в двух исполнениях: для скрытого и для открытого монтажа. В обоих случаях нагревательный модуль со всеми компонентами крепится к металлической панели, после чего устанавливается либо в корпусе для скрытого монтажа, либо закрывается декоративным кожухом. Преимуществом такой конструкции является то, что для выполнения строительных работ достаточно просто открыть корпус, сам нагревательный модуль при этом останется установленным и подсоединенным. Максимальные габаритные размеры нагревательного модуля с присоединениями составляют 1000 x 1000 x 250 (Н x В x Т).

При закрытии шарового крана контур отопления или контур горячего водоснабжения перекрывается, что позволяет в случае неисправности гидравлически изолировать контуры друг от друга.

Грязеуловитель должен быть установлен в подающем трубопроводе, непосредственно перед регулятором давления и температуры или, при установке в подающем трубопроводе с холодной водой, перед теплообменником. Промежуточные элементы изготовлены из нержавеющей стали 1.4401 толщиной Ø16 мм. Все компоненты нагревательного модуля HERZ (см. раздел 1.2.) оснащены съемными соединительными патрубками, позволяющими заменять компоненты или проводить их техническое обслуживание.

## 2. Расход горячей воды

Расход горячей воды на хозяйственные нужды зависит от количества человек, санитарно-технического оборудования квартиры или дома и потребностей для питьевого водоснабжения.

Ориентировочные нормы потребления:

	Расход горячей воды в литрах.		Необходимый запас воды в литрах	
	Около 37 °С	Около 55 °С	При 80 °С	При 60 °С
Полная ванна	150 - 180		55 - 66	78 - 94
Душ	30 - 50		11 - 18	16 - 26
Мытье рук	3 - 6		1 - 2	1,6 - 3,1
Мытье головы	6 - 18		3 - 6,6	4,2 - 9,4
Биде	12 - 15		4,4 - 5,5	6,3 - 7,8
Мытье посуды				
На 2-х человек в день		16	10	14
На трех человек в день		20	12,5	18
На четырех человек в день		24	15,2	21,5
Уборка квартиры, на каждое ведро воды		10	6,3	9

## 3. Экономия энергии

Чтобы экономить энергию при использовании нагревательного модуля ГЕРЦ необходимо учесть следующие моменты:

1. Нужно регулярно проверять уплотнения и сантехническую арматуру и заменять их в случае необходимости, так как из капающего крана за год вытекает до 4000 литров воды.
2. При отборе холодной воды с помощью однорычажного смесителя необходимо иметь в виду, что рычаг всегда должен находиться в крайнем положении для холодной воды. Если рычаг будет находиться в среднем положении, будет попусту расходоваться горячая вода, в которой не было необходимости.
3. В дополнение к выше названным пунктам мы рекомендуем использовать нашу сантехническую арматуру серии PRESTIGE, так как у нее имеется специальное экономичное положение для кратковременного включения (например, для мытья рук).
4. При непродолжительном использовании, например, мытье рук, чистке зубов, умывании и т.д. рекомендуется кратковременный отбор воды.
5. Также мы рекомендуем принимать душ вместо ванны, так как на полную ванну расходуется воды в 3 – 4 раза больше, чем на душ.

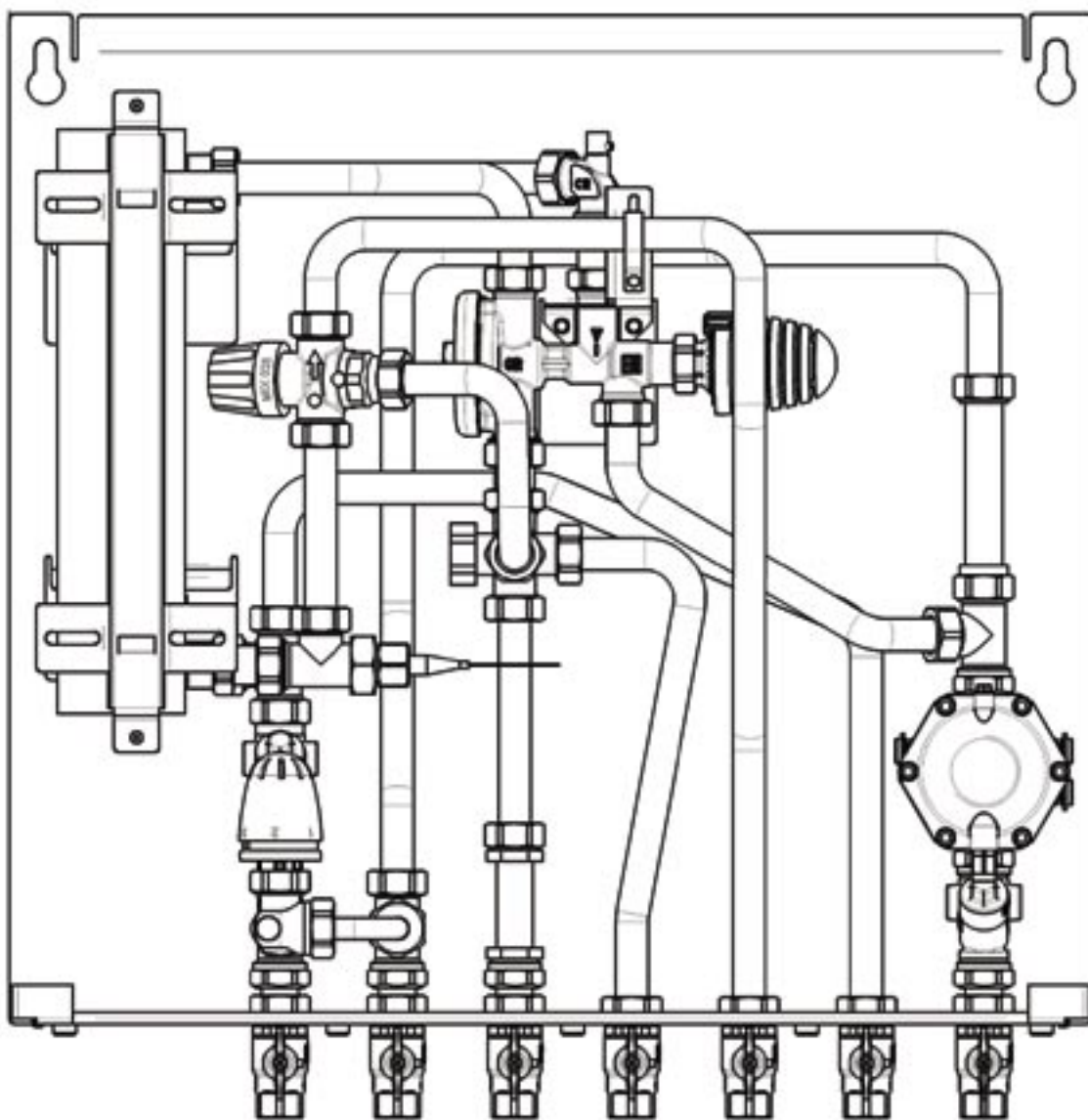
## 4. Регулирование температуры.

Максимальная температура воды на выходе из нагревательного модуля ГЕРЦ - 55 °С. Для обеспечения оптимальной температуры получаемой воды настройку термостата изменять нельзя.

## 5. Монтаж

### ГЕРЦ - Нагревательный модуль «STANDARD»

1. Извлеките нагревательный модуль ГЕРЦ - «STANDART» из упаковки. Упаковка используется в качестве шаблона для сверления.
2. Вырежьте из упаковки шаблон для сверления.
3. Установите шаблон на стене вертикально с помощью уровня, закрепите его и отметьте соответствующие отверстия.
4. Просверлите с помощью дрели отверстия для монтажного кронштейна.
5. Установите дюбели в соответствии с типом стены.
6. Укрепите кронштейн для предварительного монтажа на стене двумя винтами и слегка завинтите их.
7. Введите в отверстия панели нагревательного модуля винты с шестигранными головками и закрепите ее.
8. Все винты плотно затяните.
9. Проверьте прочность крепления нагревательного модуля ГЕРЦ.
10. Укрепите кожух.





## 6. Рекомендации

### 6.1. Рекомендации по монтажу

1. При монтаже придерживайтесь прилагаемого к установке габаритного чертежа и указаний, имеющих на табличках.
2. При выборе места монтажа необходимо учитывать вес нагревательного модуля ГЕРЦ, включая вес воды (см. главу 1.1. Эксплуатационные параметры).
3. Если предполагается переоборудование нагревательного модуля ГЕРЦ, установка его в небольших помещениях, в перекрытиях между этажами и т.п., обязательно обеспечьте свободный доступ к лицевой части установки для ремонтно-профилактических работ.
4. Чтобы крепление было правильным, стена, предназначенная для крепления нагревательного модуля ГЕРЦ, должна быть ровной.
5. Выбирайте подходящие дюбели и винты в зависимости от монтажного основания.

### 6.2. Рекомендации по технике безопасности

1. Монтаж и установку могут проводить только персонал, обладающий соответствующей профессиональной квалификацией.
2. Поврежденные детали и термозлементы можно заменять только оригинальными запчастями фирмы Герц.
3. Перед пуском в эксплуатацию проверьте герметичность всех соединений.
4. После установки еще раз проверьте надежность всех креплений.
5. Нельзя вносить изменения в конструкцию устройства. В случае внесения пользователем технических изменений, фирма Герц снимает с себя всякую ответственность за возникающие в результате этого неисправности устройства.
6. Нагревательный модуль ГЕРЦ можно устанавливать только в котельных или технических помещениях, отвечающих нормам безопасности.

## 7. Пуск в эксплуатацию:

Обслуживать нагревательный модуль ГЕРЦ просто и удобно. Нужно только открывать шаровые краны в нижеследующем порядке, во избежание гидравлических ударов:

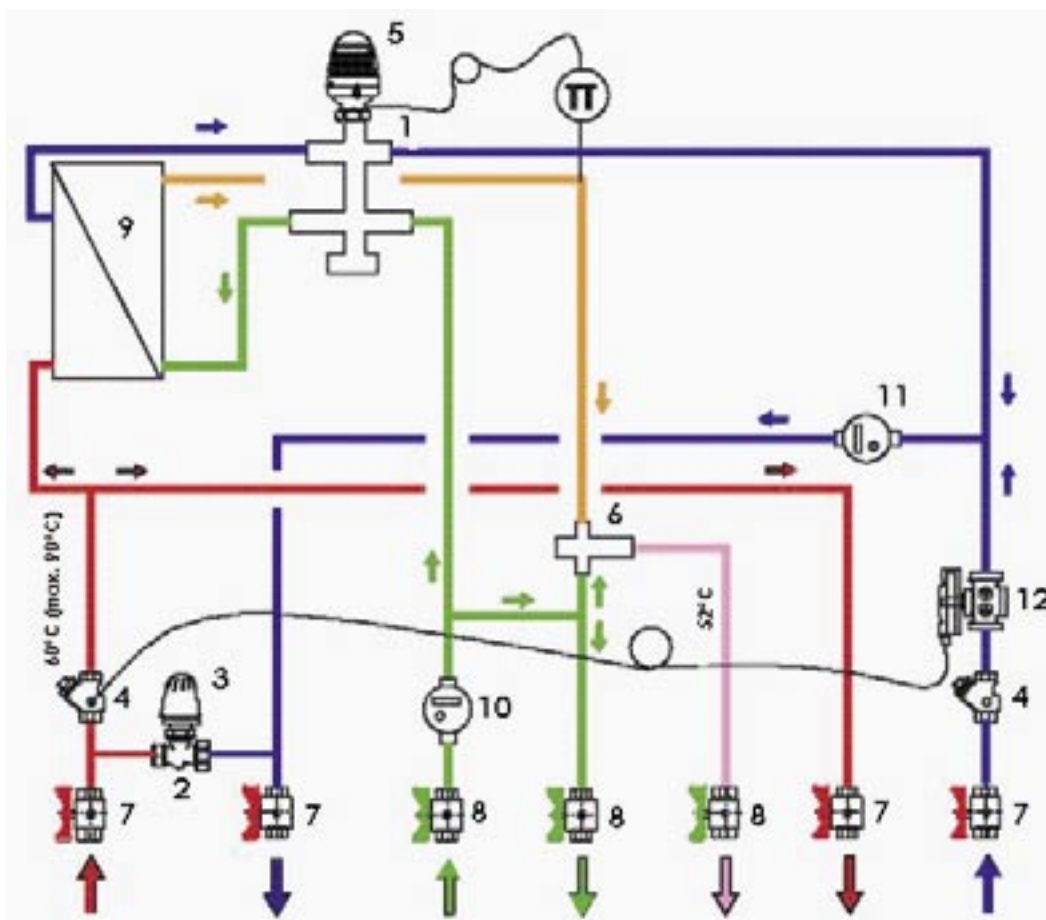
1. Медленно открыть подающую линию для нагрева (красный шаровой кран)
2. Медленно открыть подачу холодной воды (зеленый шаровой кран)
3. Медленно открыть обратную линию для нагрева (красный шаровой кран)
4. Медленно открыть линию подачи потребителю горячей и холодной воды (зеленые шаровые краны).

## 8. Предварительные условия работы

Помимо общестроительных норм и правил необходимо соблюдать требования местных предприятий водоснабжения, а также положения руководства по монтажу и эксплуатации.

Помещение, предназначенное для эксплуатации и установки, не должно промерзнуть и монтировать установку необходимо там, где имеется свободный доступ для проведения профилактических и ремонтных работ. Минимальная температура теплоносителя в подающем трубопроводе должна составлять 60 °С, а максимальная 80 °С. В подающем контуре допустимое статическое давление равно 10 бар, перепад давлений – 0,5 бар. Кроме того, необходимо принять во внимание, что соединительные патрубки, в случае неисправностей, должны выдерживать максимальную температуру до 95 °С.

## 9. Схема работы нагревательного модуля ГЕРЦ STANDARD

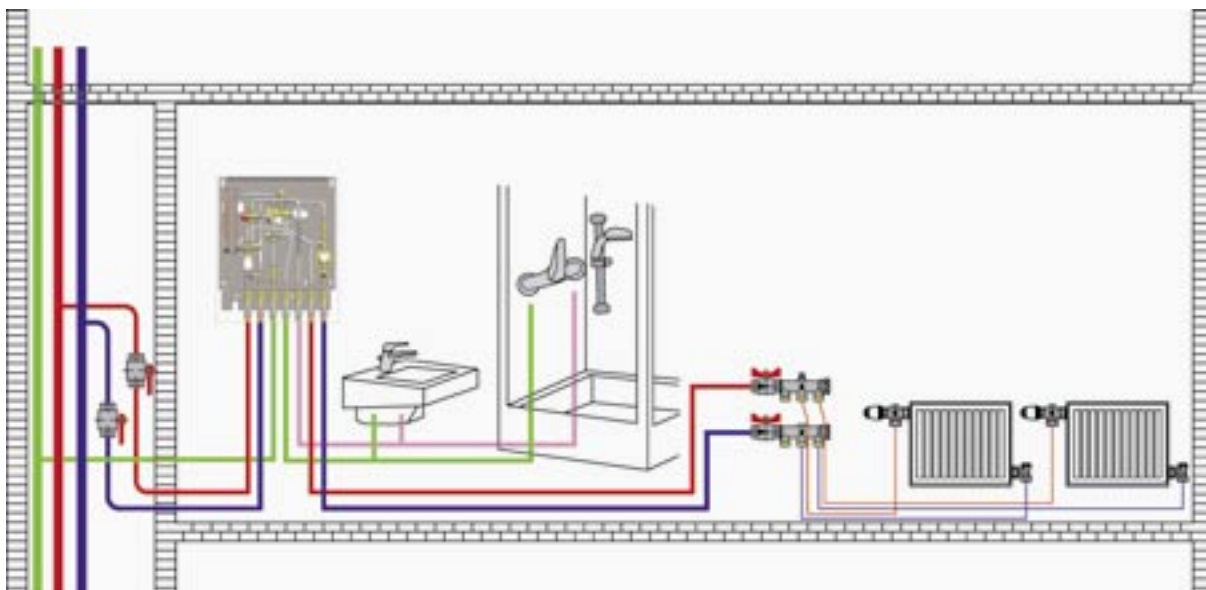


Описание системы:

Система регулирования состоит из теплообменника (9), с установленным на выходе из теплообменника пропорциональным регулятором расхода воды ГЕРЦ (1), который, будучи центральным узлом Нагревательного модуля ГЕРЦ, осуществляет подачу горячей воды и поддерживает постоянное значение её температуры. Благодаря перепаду давлений мембрана открывает или закрывает подачу горячей воды и поступление холодной воды в теплообменник. Одновременно регулируется температура горячей воды с помощью термостата с накладным датчиком. Другой важной составляющей Нагревательного модуля ГЕРЦ является смеситель для питьевой воды ГЕРЦ (6), который с помощью встроенного термостата смешивает холодную и горячую воду до получения нужной температуры, помогая избежать ожога горячей водой. Отбор горячей воды производится с помощью шарового крана ГЕРЦ (8).

1	1 4008 00	Пропорциональный регулятор расхода ГЕРЦ
2	1 7746 91	Байпасный термостатический клапан ГЕРЦ
3	1 9201 00	Ограничитель температуры обратного потока ГЕРЦ
4	1 4111 51	Фильтр-грязеуловитель ГЕРЦ
5	1 9421 26	Термостатическая головка с накладным датчиком ГЕРЦ
6	2 7766 40	Смеситель для питьевой воды ГЕРЦ
7	1 2420 22	Шаровой кран ГЕРЦ
8	1 2420 23	Шаровой кран для питьевой воды ГЕРЦ
9	-	Теплообменник
10	-	Счетчик расхода воды
11	-	Теплосчетчик
12	1 4002 81	Регулятор перепада давления ГЕРЦ Fix-TS

## 10. Подключение к сети



Нагревательный модуль ГЕРЦ подключается к сети централизованного теплоснабжения параллельно. По возможности необходимо подключить нагревательный модуль еще до первого потребителя по отоплению.

## 11. Ввод в эксплуатацию

Перед вводом нагревательного модуля ГЕРЦ в эксплуатацию, в соответствии со стандартом ÖNORM H5195-1, необходимо обеспечить использование чистых и соответствующих стандартам материалов (без окарины, ржавчины и внутренних заусенцев, а также загрязнений), арматуры и оборудования (котлы, радиаторы, конвекторы, расширительные баки и др.). Стандарт ÖNORM H5195 предписывает соблюдение чистоты (без сварочного грата, остатков уплотнительных материалов или припоя, металлической стружки и т.п.) и наличие должных навыков при изготовлении, а также очистку всех деталей нагревательной установки перед ее монтажом.

В противном случае, в результате образования отложений в трубах может выйти из строя регулятор расхода. Кроме того, возникает опасность попадания загрязнений в питьевую воду. Рекомендуется также установка фильтров-грязеуловителей.

Для предупреждения коррозии в системе стандарт ÖNORM H5195-1 предписывает следующее: Сборка и эксплуатация нагревательного модуля должны проводиться таким образом, чтобы максимально избежать попадания воздуха в закрытую нагревательную систему.

При первом включении нагревательного модуля его необходимо промыть водой в объеме, равном, как минимум, двукратной емкости устройства. После этого система заполняется чистой, фильтрованной (величина пор фильтра  $\leq 25$  мкм) водой соответствующего качества. Нагревательный модуль должен работать 24 часа в реальных условиях, чтобы добиться равномерного смешивания воды для отопления с ингибиторами антифриза. Старые устройства перед заполнением подвергаются химической очистке, а затем промываются водой. Частичного или полного опорожнения системы на длительный период без консервации следует избегать, так как это приводит к активации коррозионных процессов в системе.

Для обеспечения достаточной защиты системы от замерзания при низких температурах, ÖNORM H5195-2 предписывает следующее:

хотя антифризы смешиваются с водой в любых соотношениях, устройства с циркуляционными насосами необходимо заполнять, по крайней мере, двумя третями необходимого количества воды. Затем добавляется антифриз, и устройство целиком заполняется водой. Благодаря включению отопительного контура достигается полное перемешивание.

Устройства, работающие по гравитационному принципу, заполняются готовым теплоносителем с антифризом.

Если необходимо добавить антифриз в устройства, не содержавшие до этого средств защиты от замерзания, необходимо обратить внимание на следующие пункты:

1. Нужно убедиться, что материалы уплотнений для этого подходят.
2. Устройство необходимо основательно промыть.
3. После заливки антифриза необходимо обратить особое внимание на выявление протечек.

Для выполнения этих требований Герц рекомендует использовать многофункциональные вентили Герц на подающей линии (артикул № 1 2414xx), и на обратной линии (артикул № 1 2415xx).

## 12. Вывод из эксплуатации, слив воды

Если нагревательный модуль ГЕРЦ надолго выводится из эксплуатации, или по определенным причинам демонтируется, вывод из эксплуатации происходит путем перекрытия всех шаровых кранов.

В помещениях, где есть опасность промерзания, нагревательный модуль ГЕРЦ необходимо опорожнить до наступления холодов, если нагревательный модуль должен простаивать несколько дней. Чтобы слить воду из нагревательного модуля ГЕРЦ, нужно поставить под ним емкость вместимостью 4-8 литров, и сливать воду из шаровых кранов до полного опорожнения нагревательного модуля.

При наличии угрозы замерзания, необходимо следить за тем, чтобы вода не замерзала не только в нагревательном модуле и в трубах для горячей воды, но также и во всем трубопроводе, подающем холодную воду к арматуре потребителя, и к самой установке. Поэтому целесообразно опорожнить всю водопроводную арматуру и трубы вплоть до узлов, содержащих средства от замерзания.

## 13. Уход и техобслуживание

Нагревательный модуль ГЕРЦ благодаря своей конструкции требует относительно небольшого ухода. Однако, в случае использования жесткой воды, возможно образование отложений. Удаление накипи должен проводить специалист, в зависимости от жесткости воды, один или два раза в год. Если известковые отложения сильно повредили вентили, последние необходимо срочно заменить. Если в смесителе установлен сетчатый фильтр, его нужно регулярно проверять во избежание увеличения температуры горячей воды.

Для очистки устройства нельзя использовать абразивные или агрессивные чистящие средства. Рекомендуется протирание влажной тряпкой с добавлением нескольких капель жидкого моющего средства.

## 14. Решение проблем, неполадки в работе

Проблема: слишком высокая температура воды

Решение:








проверить встроенный смеситель ГЕРЦ (должен проверить специалист), и в случае необходимости заменить;  
проверить встроенный регулятор расхода ГЕРЦ (должен проверить специалист) и в случае необходимости заменить.

Проблема: слишком низкая температура воды

Решение:

Проверьте, не было ли аварии на теплоцентрали.  
Проверьте, открыли ли вы красный шаровой кран.  
Встроенный термостат должен проверить специалист, и в случае необходимости заменить.  
Специалист должен проверить наличие известковых отложений в устройстве и проверить теплообменник и в случае необходимости заменить его..

## 15. Принадлежности и запчасти

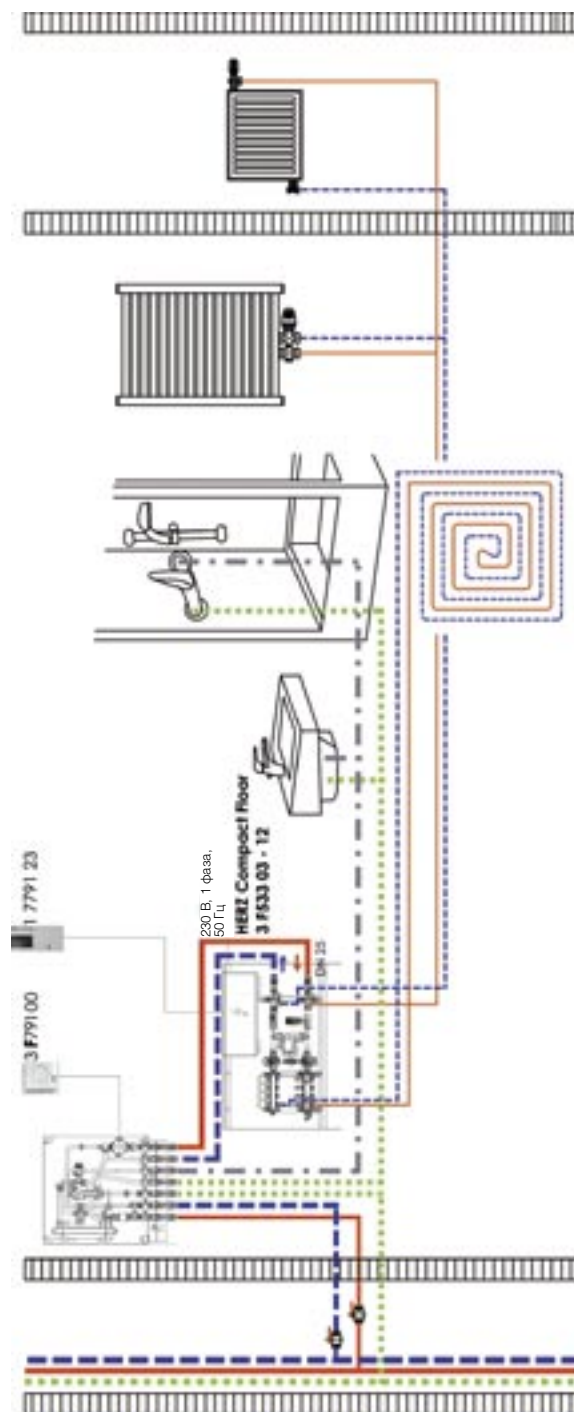
Название	Артикул №	
ГЕРЦ Смеситель для питьевой воды	2 <b>7766</b> 40	
ГЕРЦ Пропорциональный регулятор расхода воды	1 <b>4008</b> 00	
ГЕРЦ Термостатическая головка с накладным датчиком	1 <b>9421</b> 26	
ГЕРЦ Ограничитель температуры в байпасе	1 <b>9201</b> 00	
ГЕРЦ Байпасный термостатический клапан	1 <b>7746</b> 91	
ГЕРЦ Шаровой кран для воды в системе отопления.	1 <b>2420</b> 22	
ГЕРЦ Шаровой кран для питьевой воды.	1 <b>2420</b> 23	
Теплообменник СВ 20/40	-	

На изделия, произведенные и поставленные фирмой «HERZ Armaturen Ges. mbH», действует гарантия в течение 5 лет, если не указано другое. Продолжительность действия гарантии превышает предусмотренные законами сроки, что является доказательством высокого качества предлагаемой продукции. Однако следует учитывать, что гарантия действует только при надлежащем применении и эксплуатации продукции HERZ и не распространяется на компоненты, которые подвергаются изнашиванию согласно условиям эксплуатации, а также на образование накипи в теплообменнике.

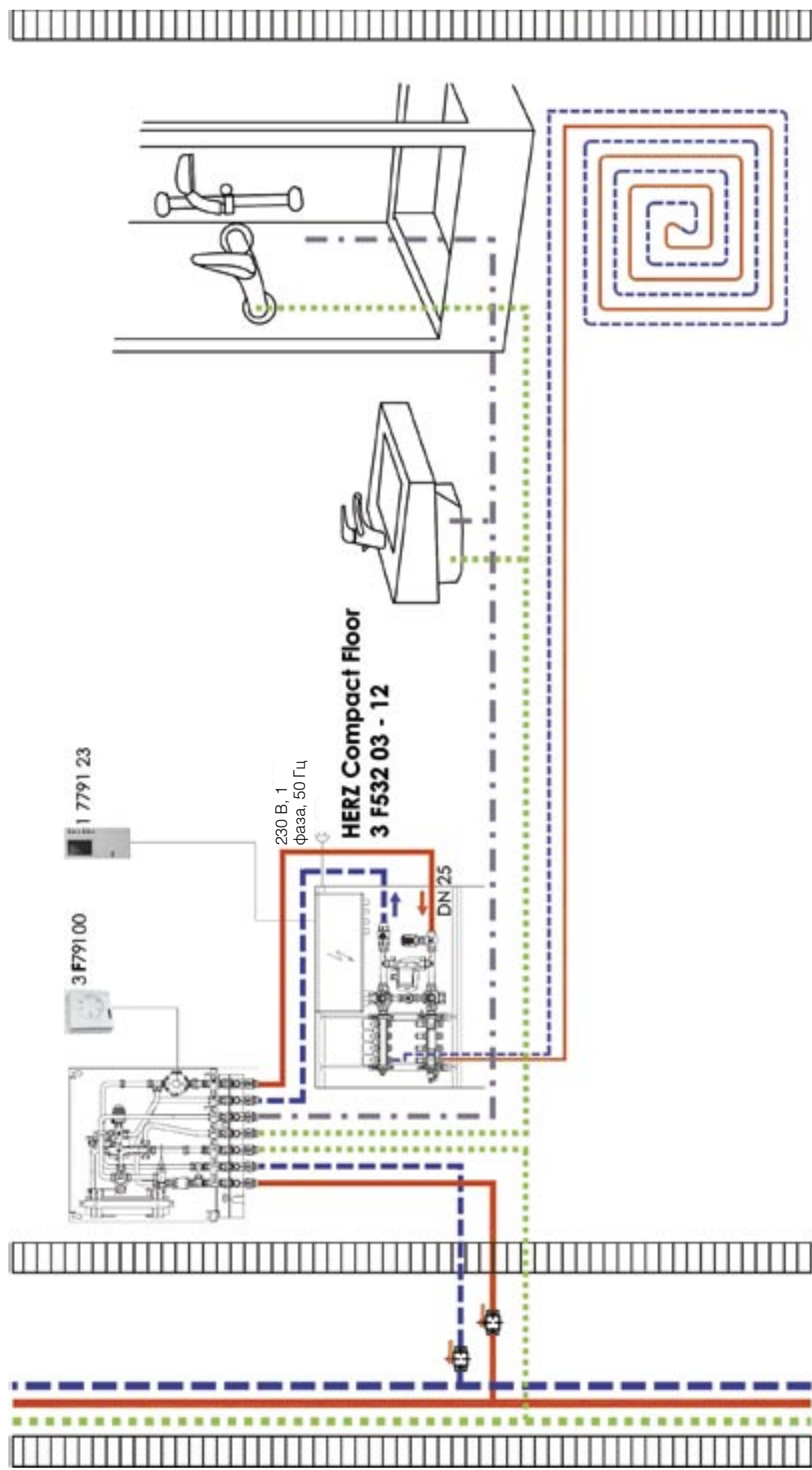
## 16. Оснащение дополнительным узлом регулирования Compact Floor для систем напольного отопления

### 16.1. Подсоединение

Нагревательные модули ГЕРЦ позволяют подсоединять системы напольного отопления для работы совместно с радиаторами. Для этого нагревательный модуль ГЕРЦ необходимо подсоединить к полностью готовому к эксплуатации узлу регулирования Compact Floor для систем напольного отопления. ГЕРЦ Compact Floor представляет собой полностью готовый к эксплуатации регулировочный узел, предназначенный для подсоединения от 3 до 12 контуров напольного отопления и 2 нерегулируемых контура отопления, соединенных, например, с радиатором или с другой регулировочной станцией. Температура воды на входе контура напольного отопления контролируется ограничителем температуры, подключенным также к циркуляционному насосу контура напольного отопления и к системе управления контурами с горячей водой. Регулирование по перепаду давления осуществляется с помощью перепускного клапана. Промывка контуров напольного отопления, слив воды и выпуск воздуха осуществляется с помощью двух многофункциональных кранов ГЕРЦ. Также эти краны оснащены индикаторами температуры воды в подающем и обратном трубопроводах. Комплект поставки узла регулирования ГЕРЦ Compact Floor может включать или не включать в себя распределитель для контура радиаторного отопления.



*Исполнение 3 F533 от 03 до 12 контуров, с распределителем для контура радиаторного отопления, для одновременной работы радиаторов, системы напольного отопления и контура горячего водоснабжения*



Исполнение 3 F532 от 03 до 12 контуров напольного отопления, без распределителя для контура радиаторного отопления



## 16.2 Принцип работы HERZ Compact Floor

Температура поступающей на вход горячей воды доводится до заданного значения с помощью регулятора-ограничителя температуры, оснащенного накладным датчиком температуры. Уставка температуры регулируется в диапазоне от 20 до 50 °С с помощью термоголовки. При достижении заданной температуры термостатический клапан закрывается. Также возможно установить ограничение на расход воды в контурах напольного отопления. К системе в исполнении Compact Floor 533 можно подсоединить два нерегулируемых контура отопления (например, радиаторы).

Транспортирование воды по контурам напольного отопления осуществляется с помощью циркуляционного насоса. Расход воды в каждом контуре контролируется расходомером, установленным в распределителе подающего трубопровода. Расход воды устанавливается непосредственно на расходомерах (шкала в л/мин.).

В комплект поставки каждого регулировочного узла входит ключ настройки расходомера 1 **6819** 32. Данный ключ вставляется в верхнюю часть расходомера, установка требуемого расхода осуществляется поворотом ключа.

В узле Compact floor 533 перед нерегулируемым контуром установлены запорные клапаны.

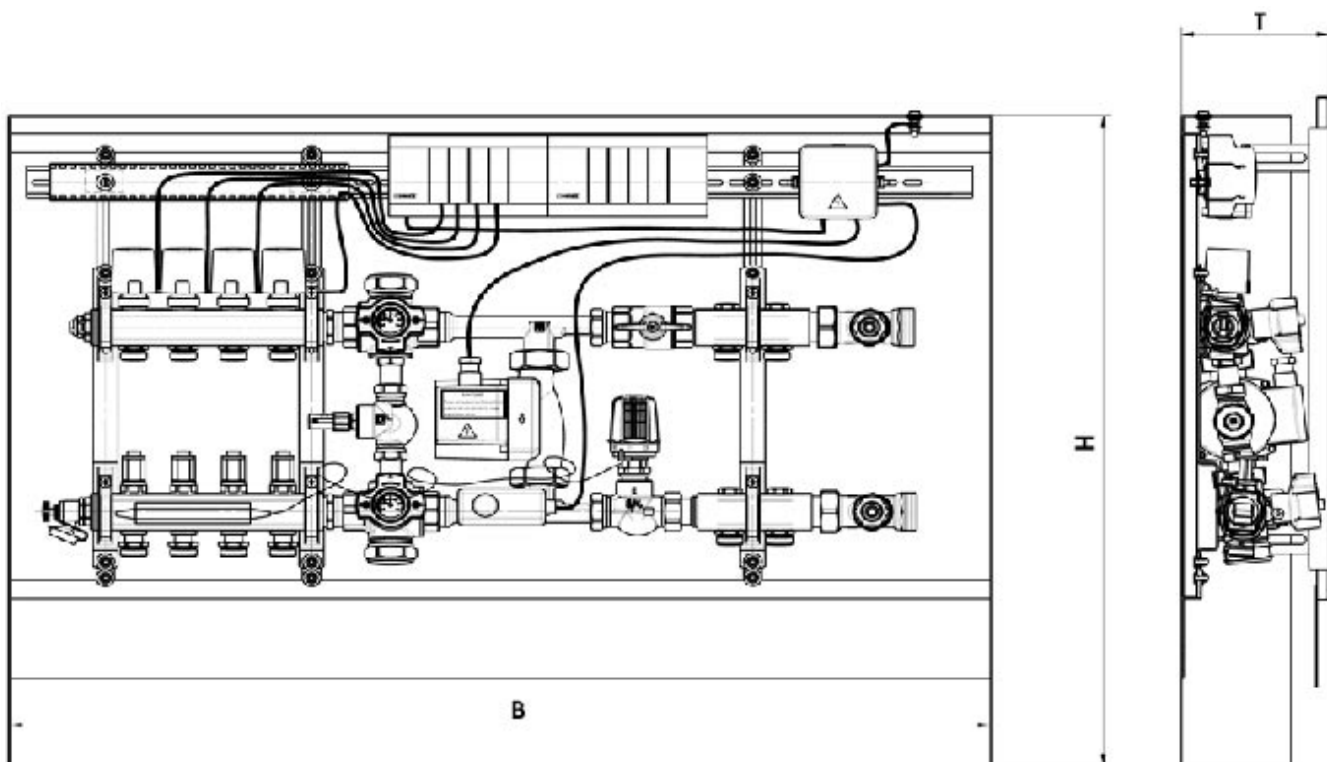
Перекрытие трубопровода осуществляется с помощью шпинделя клапана, приводимым в движение универсальным ключом 1 **6625** 00 или торцевым ключом SW8 с шестигранной головкой.

На распределитель обратного трубопровода устанавливается термостат с термоприводом (нормально открыт). Данный термопривод 1 **7709** 01 подключается к устройству управления, находящемуся в шкафу с электроаппаратурой и может управляться с помощью комнатного электронного регулятора (не входит в комплект поставки).

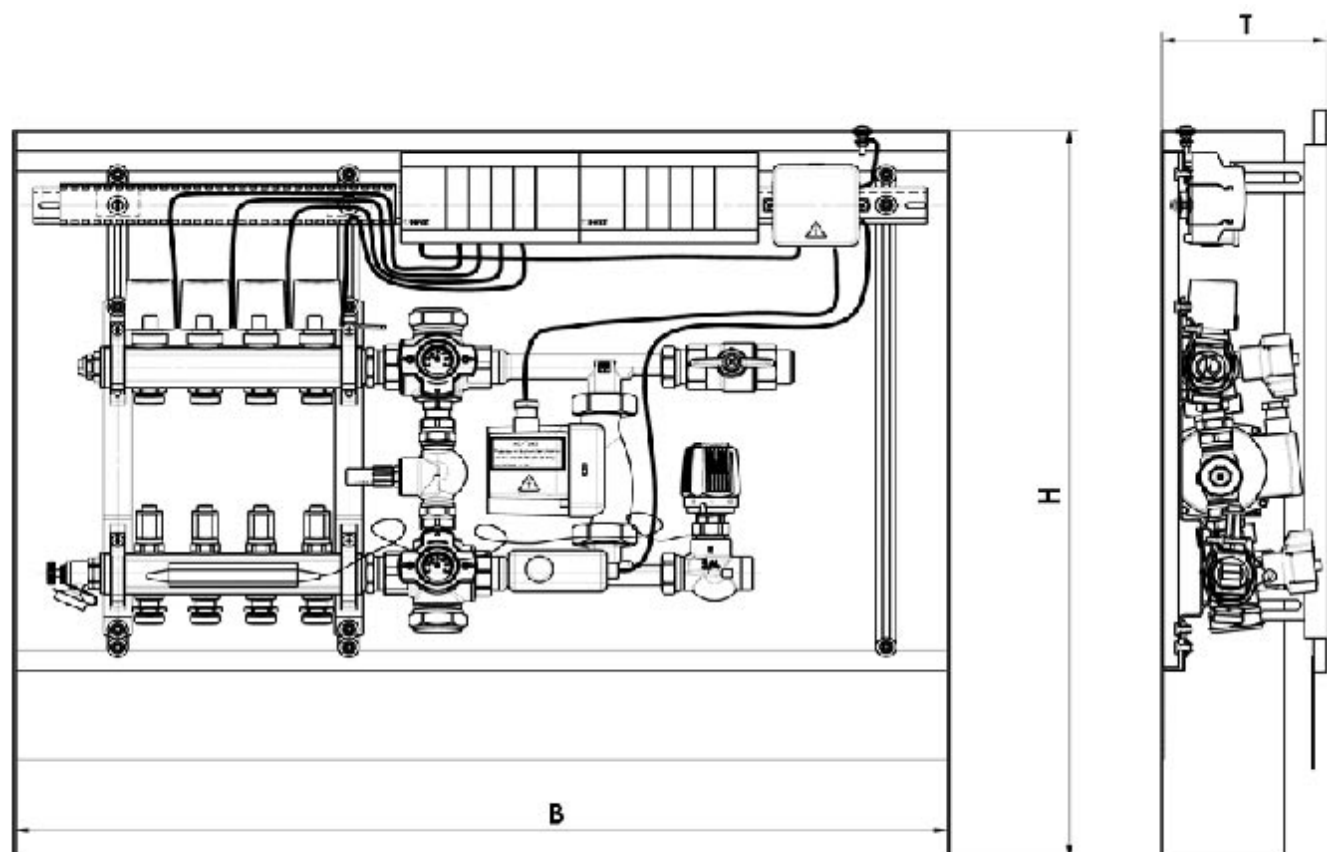
Слив воды и выпуск воздуха из установки осуществляется с помощью сливного клапана и воздушный пускового ниппеля, расположенных в боковой части распределителя, или с помощью отводов G 5/4 (AG) - Rp1 (IG) многофункциональных шаровых кранов.

С помощью многофункциональных кранов можно промыть как всю установку, так и отдельно контуры отопления. Патрубок с наружной резьбой 1 1/4" или внутренней резьбой 1", используемый для промывки контуров, расположен под защитной крышкой крана. Маховики кранов оснащены индикаторами температуры в подводящем и обратном трубопроводах.

Между многофункциональными кранами установлен перепускной клапан 1 **4004** 31. Перепускной клапан предназначен для поддержания перепада давлений на постоянном уровне для обеспечения минимального расхода воды, необходимого для защиты насоса.



Исполнение 3 **F533** от 03 до 12 контуров, с двумя распределителями для контура радиаторного отопления



Исполнение 3 **F532** от 03 до 12 контуров, без распределителя для контура радиаторного отопления

Вся приведенная информация является достоверной на момент печати данного документа и служит исключительно для ознакомительных целей. Все рисунки являются схематическими изображениями и могут отличаться от фактически существующего оборудования. В результате несовершенства печати возможно несовпадение цветовой гаммы. Конструкция агрегатов может отличаться в зависимости от страны поставки. Изменять технические характеристики и функции оборудования запрещается. По всем вопросам обращайтесь в ближайшее представительство компании HERZ.