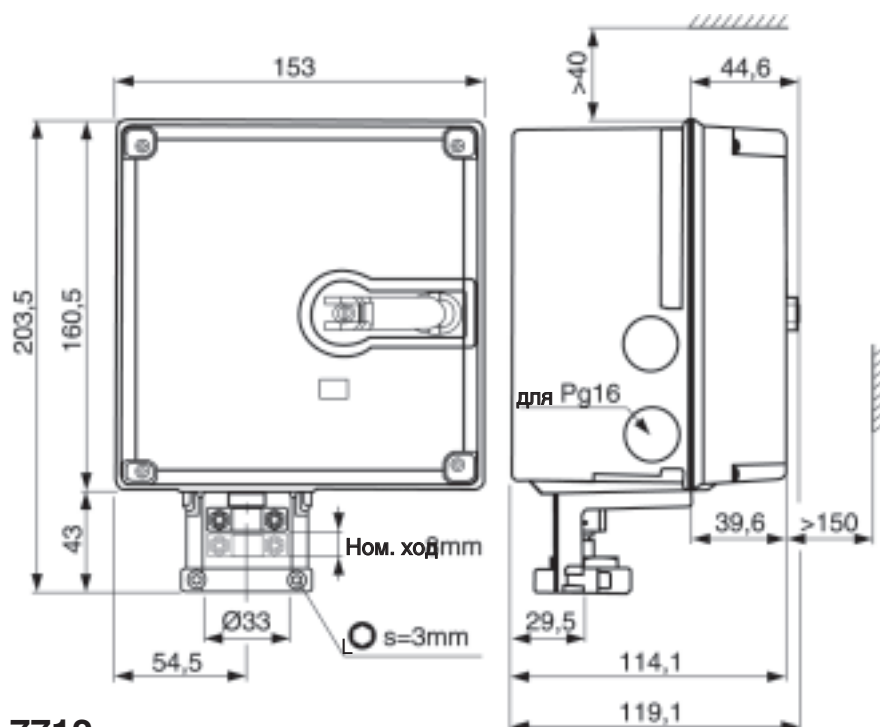


# Приводы для трехходовых смесительных клапанов

Нормаль

**7712**

Издание 0502

**7712****Габаритные размеры  
в мм**

Черный корпус с шаговым мотором. Управляющая электроника, с возможностью вывода показаний и редуктором, крышка корпуса прозрачная, с ручкой, регулируемой вручную, с невозгорающимися пластиковыми частями. Корпус редуктора и монтажные хомуты из цинкового литья. Электронное отключение, автоматическая подгонка до номинального хода клапана.

**Исполнение  
Номера артикулов**

- 1 **7712 10** **Привод с исполнительным регулятором для трехходовых клапанов 24 В**  
Эксплуатация при помощи регулятора с постоянным выходом 0...10 В или 4...20 мА, возможный вид характеристики – линейный, равнопроцентный, квадратичный.  
Ручная регулировка извне с прерыванием напряжения, кодирующий коммутатор для характеристики, времени распространения и входного сигнала.
- 1 **7712 23** **Привод для трехходовых клапанов 230 В**  
Эксплуатация при помощи регулятора с переключающимся выходом, трехпульсовое регулирование. Кодирующий коммутатор для переключения времени распространения.
- 1 **7712 24** **Привод для трехходовых клапанов 24 В**  
Эксплуатация при помощи регулятора с переключающимся выходом, трехпульсовое регулирование. Кодирующий коммутатор для переключения времени распространения.

Возможно любое положение монтажа на клапан – от вертикального до горизонтального.

**Указания по монтажу**

Изменения вносятся по мере  
технического совершенствования.

**Общие данные**

Время распространения	60 / 120 с
Номинальный ход	8 мм
Сила тяги	400 Н
Вес	2,1 кг
Потребляемая мощность	в состоянии эксплуатации ~5,5 ВА без эксплуатации ~2,5 ВА / ~1,5 ВА
Максимальная рабочая температура	100 °С на клапане
Допустимая тем-ра окружающей среды	5...60 °С
Допустимая влажность окружающей среды	
Вид защиты	< 95 %
Фитинг для подключения кабеля (не содержится в комплекте)	IP 54 (EN 60529)
Электрические соединители	Pg 16 макс. 1.5 mm <sup>2</sup>

**Технические данные**

1 <b>7712</b> 10	Управляющий сигнал	0...10 В, Rj=100 кОм 4...20 мА, Rj=250 Ом
	Вых.сигнал с инф-ией о параметрах	0...10 В, нагрузка > 2,5 кОм
	Нач.точка U <sub>0</sub>	0 или 10 В
	Напряжение модуляции дельта U	10 В
	Диапазон включения Xsh	200 мВ
	Напряжение подпитки	24 В +/- 20%, 50...60 Гц

1 <b>7712</b> 23	Напряжение	230 В
	Напряжение подпитки	230 В +/- 15%, 50...60 Гц
	Минимальное время срабатывания	200 мс

1 <b>7712</b> 24	Напряжение	24 В =
	Напряжение подпитки	24V +/- 20%, 50...60 Гц
	Минимальное время срабатывания	200 мс

**Принадлежности**

1 <b>4037</b> ..	ГЕРЦ-Трехходовые смесительные клапаны
1 <b>7796</b> 02	ГЕРЦ-Предохранительный трансформатор 230 В/24 В, 50 Гц, 50 ВА
1 <b>7793</b> 23	ГЕРЦ-Электронный регулятор 110 В...230 В
1 <b>7793</b> 24	ГЕРЦ-Электронный регулятор 24 В
1 <b>7793</b> 01	ГЕРЦ-Датчик наружной температуры для регулятора
1 <b>7793</b> 00	ГЕРЦ-Датчик наружной температуры для регулятора