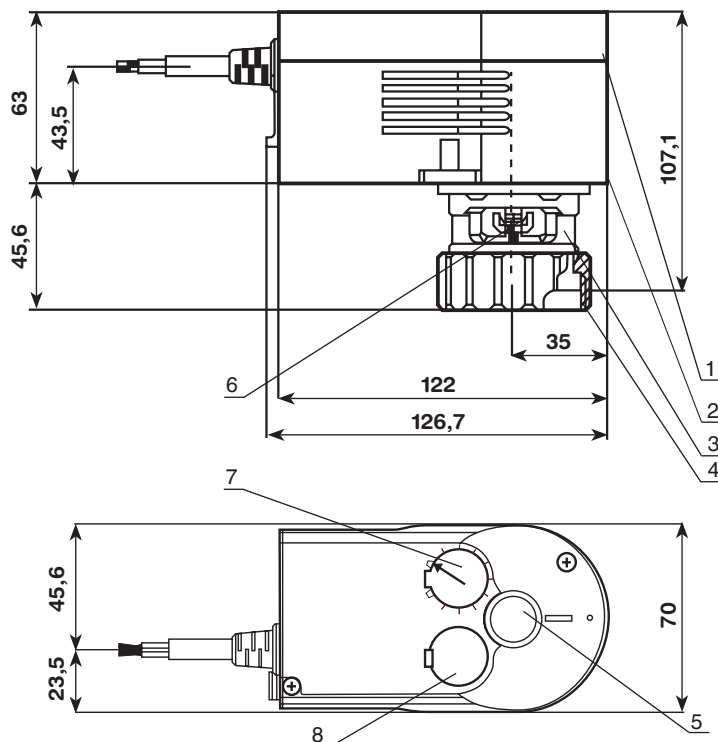


Привод с позиционером для трёхходовых клапанов

Нормаль
7712 11, 50, 51
Издание 1103

Приводы предназначены для перемещения штока клапана в определенное положение под действием управляющего сигнала.

Назначение



Габаритные размеры
в мм

Корпус, состоящий из двух частей, выполнен из термостойкого материала, нижняя часть чёрная (2), верхняя часть красная (1) с шаговым двигателем, электромагнитной муфтой и передаточным механизмом, удобным для обслуживания. Для монтажа на клапане используется пластмассовая консоль (3) и латунная накидная гайка (4). Имеется механизм для ручного регулирования положения клапана (5) (торцевой ключ SW6). Положение привода можно увидеть либо по положению штока (6), либо по головке индикатора (7) в верхней части привода. Кодированный переключатель для выбора характеристики (линейная / равнопроцентная) и времени срабатывания спрятан под крышкой (8).

Исполнение

- 1 7712 11 **Привод с позиционером для трёхходовых клапанов (24 В)**
Управляется через электронный регулятор температуры с аналоговым управляющим сигналом 0 – 10 В. Имеется кодирующий переключатель (8) для выбора характеристики (линейная / равнопроцентная) и времени срабатывания.
- 1 7712 50 **Привод с позиционером для трёхходовых клапанов (230 В)**
Управляется через электронный регулятор температуры с трёхпозиционным регулированием.
- 1 7712 51 **Привод с позиционером для трёхходовых клапанов (24 В)**
Управляется через электронный регулятор температуры с трёхпозиционным регулированием.

Привод может быть установлен на клапане от вертикального до горизонтального положения, но не может быть установлен под клапаном ниже горизонтальной оси.

Указания по
присоединению

Изменения вносятся по мере
технического прогресса

Технические параметры:	17712 11	1 7712 50/51
Время срабатывания клапана	60/120 с	120 с
Ход	8 мм	
Осевое усилие	500 N	
Вес	0,7 кг	
Максимальная рабочая температура в месте присоединения к клапану	100 °C	
Допустимая температура окружающей среды	от - 10 до 55 °C	
Допустимая влажность окружающей среды	от 5 до 95%	
Степень защиты	IP 54 (EN 60529)	

1 7712 11	Сигнал управления	от 0 до 10 В, при $R_j > 100 \text{ kOhm}$	
	Сообщение о позиционировании	от 0 до 10 В, при нагрузке $> 10 \text{ kOhm}$	
	Стартовая точка UO	0 или 10 В	
	Интервал регулирования, ΔU	10 В	
	Диапазон (ступень) переключения шагового двигателя Xsh	200 мВ	
	Питание	24 В +/- 20%, от 50 до 60 Гц	
	Потребляемая мощность для времени хода вентиля:	60 с 120 с	
	- в рабочем режиме	7 ВА	5 ВА
	- в режиме простоя	0,5 ВА	0,5 ВА
	Время начала срабатывания	200 мс	

1 7712 50	Питание	230 В +/- 15%, от 50 до 60 Гц	
	Потребляемая мощность для времени хода вентиля:	120 с	
	- в рабочем режиме	1,6 ВА	
	- в режиме простоя	1,6 ВА	
	Минимальное время начала срабатывания	100 мс	

1 7712 51	Питание	24 В ~ +/- 20%, 50 Гц	
	Потребляемая мощность для времени хода вентиля:	120 с	
	- в рабочем режиме	1,5 ВА	
	- в режиме простоя	1,5 ВА	
	Минимальное время начала срабатывания	100 мс	

1 4037.	Трёхходовые регулирующие клапаны		
1 7796 02	Понижающий трансформатор ГЕРЦ 230 В/24 В, 50 Гц, 50 ВА		
1 7793 23	Электронный регулятор температуры отопления 110 – 230 В		
1 7793 24	Электронный регулятор температуры 24 В		
1 7793 01	Датчик температуры внешней среды		
1 7793 00	Накладной датчик температуры теплоносителя		

Технические данные

Оснастка