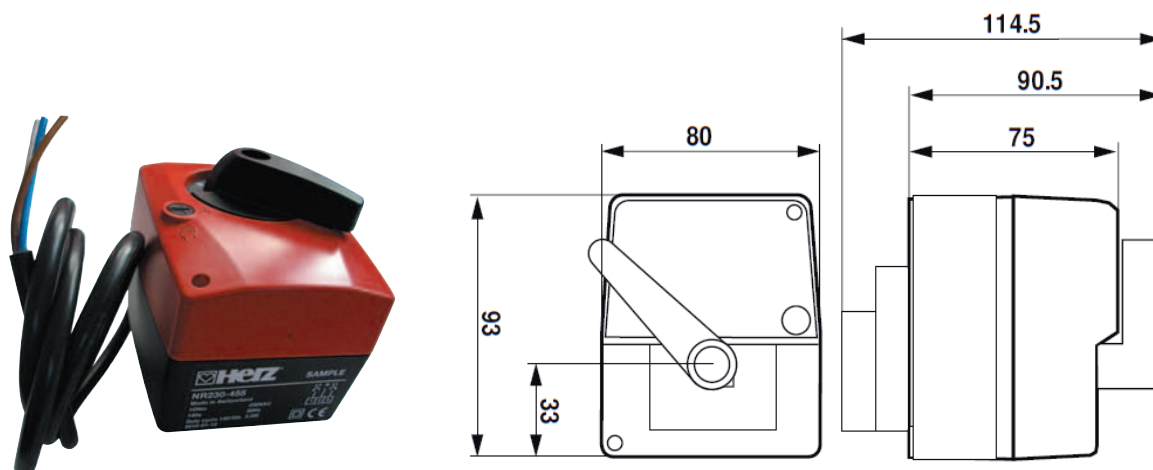


Исполнительный привод для регулирующих шаровых кранов ГЕРЦ

Нормаль для 7712, Выпуск 1112

☑ Габариты в мм



☑ **Исполнение:**

Привод для 2-х и 3-х ходовых регулирующих клапанов

Корпус сделан из двух частей с применением невозгораемого пластика. Нижняя часть черного цвета, верх – красного. Смесительный привод закрепляется на клапане с помощью одного винта. В комплекте с приводом поставляется ограничительный болт - для ограничения угла поворота. Привод можно устанавливать на клапан с поворотами на 90° относительно его корпуса. Ход привода ограничен углом 90°. При достижении конечных упоров привод отключается и обесточивается.

- | | |
|-----------|--|
| 1 7712 60 | Исполнительный привод для двухходового регулирующего шарового клапана.
Крутящий момент 10Нм, номинальное давление АС 230 В, Управление: Включен-выключен |
| 1 7712 61 | Исполнительный привод для двухходового регулирующего шарового клапана.
Крутящий момент 10Нм, номинальное давление АС 230 В,
Встроенный вспомогательный переключатель.
Управление: 3-х позиционное регулирование. |
| 1 7712 62 | Исполнительный привод для двухходового регулирующего шарового клапана.
Крутящий момент 10Нм, номинальное давление АС 24 В. |
| 1 7712 63 | Исполнительный привод для трехходового смесительного клапана.
Крутящий момент 5Нм, номинальное давление АС 230 В.
Управление: 3-х позиционное регулирование. |

☑ **Технические характеристики: общие**

Электрические параметры

Диапазон рабочего напряжения	АС 198 ... 264 В
Потребляемая мощность в режиме работы	3.5 Вт при рабочем напряжении
в режиме ожидания	3.5 ВА
Подводящий кабель к мотору	1 м, 3 x 0,75 мм ²
Кабель вспомогательного переключателя	1 м, 3 x 0,75 мм ²
Параллельное подключение	Не возможно
Функциональные данные	
Крутящий момент	мин. 10 Нм (при номинальном напряжении)
Синхронность	±5%

Ручная регулировка	Временное и постоянное выведение редуктора из зацепления при помощи поворотного переключателя на корпусе электропривода
Время полного хода	140 с/ 90°
Уровень шума	макс. 35 дБ (А)
Индикация положения	Шкала с разметкой от 0 до 10
Безопасность	
Класс защиты	II все изолировано
Степень защиты	IP40
Электромагнитная совместимость	CE в соответствии с 89/336/EWG
Директива по низковольтным системам	CE в соответствии с 73/23/EWG
Принцип действия	Тип 1.B (согласно EN 60730-1)
Напряжение сигнала позиционирования	4 кВ (в соответствии с EN 60730-1)
Степень контроля загрязнения окружающей среды	3 (в соответствии с EN 60730-1)
Допустимая температура окружающей среды	0 ... + 50 °C (рабочий цикл 140/35 s)
Температура транспортируемой среды	+ 5 ... + 120 °C (в шаровом кране)
Температура хранения	- 30 ... + 80 °C
Влажность окружающей среды	95% отн., без образования конденсата (в соответствии с EN 60730-1)
Техническое обслуживание	Не требуется
Вес	500 г

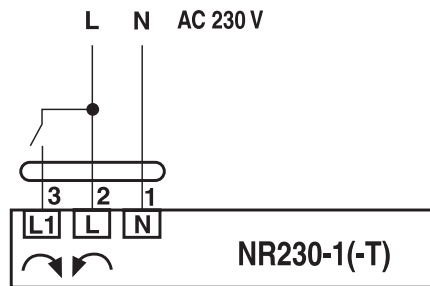
☒ Технические характеристики: специальные

1 7712 60	Номинальное напряжение Управление	AC 230 В, 50 / 60 Гц 2-х позиционное
1 7712 61	Номинальное напряжение Вспомогательный переключатель	AC 230 В, 50 / 60 Гц 1 SPDT, 5 (1) А, AC 250 В II Настраиваемая точка переключения, 0 ... 100% угла поворота (заводская установка 100%)
1 7712 62	Номинальное напряжение Управление Рабочее напряжение Управляющее напряжение	AC 24 В, 50 / 60 Гц аналоговое 24 В 0-10 В
1 7712 63	Номинальное напряжение Управление	AC 230 В, 50 / 60 Гц 3-х позиционное

☒ Указания по безопасности

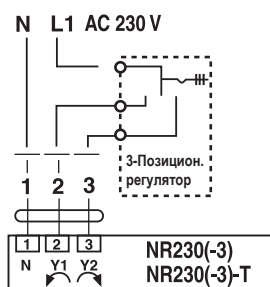
- Электропривод разработан для применения в стационарных системах отопления, вентиляции и кондиционирования. Не разрешается применение электропривода в областях, выходящие за рамки указанные в спецификации, особенно для применения на воздушных судах.
- Внимание: Высокое напряжение!
- Устройство может быть установлено только квалифицированным персоналом. При подключении устройства должны быть соблюдены все действующие правила электробезопасности.
- Устройство должно быть защищено от влаги. Не предназначено для применения на открытом воздухе.
- Правильная функция разгрузки натяжения кабеля в корпусе привода должны быть проверена.
- После установки необходимо убедиться в правильности работы привода.
- Устройство может быть вскрыто только на заводе-изготовителе. Оно не содержит частей, которые могут быть переустановлены или отремонтированы эксплуатационными службами.
- Устройство содержит электрические и электронные компоненты, в связи с чем недопустима утилизация вместе с бытовыми отходами. Необходимо соблюдать все действующие правила и инструкции, относящиеся к данной конкретной местности.

☑ Схема подключения 1 7712 60

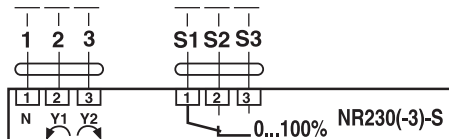
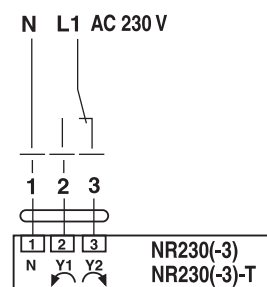


☑ Схема подключения 1 7712 61 и 1 7712 63

3-Позиционное регулирование



2-х позиционное регулирование(откр/закр.)



☑ Схема подключения 1 7712 62

