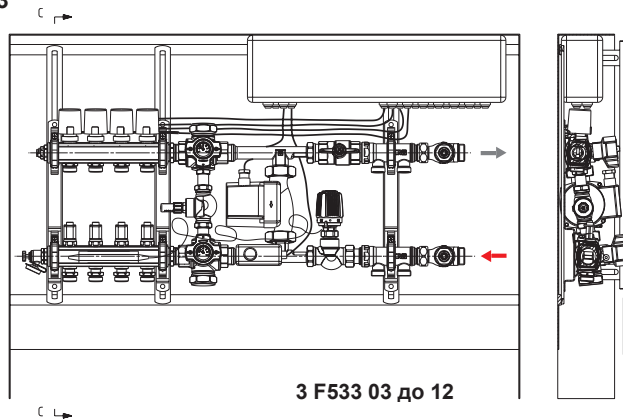


ГЕРЦ-COMPACTFLOOR

Готовый к монтажу шкаф регулирования для систем поверхностного отопления

Нормаль для **F531-F533**, Издание 0812
 Compact Floor 533

 Габариты

Номер заказа		Подключение	Отопительные контуры		Габариты (мм)		
с клеммной коробкой	без клеммной коробки		Поверхностное	Радиаторное	В _{внутр.}	Н	Т
3 F533 03	3 F531 23	справа	3	2	984	705-775	140
3 F533 04	3 F531 24	справа	4	2	984	705-775	140
3 F533 05	3 F531 25	справа	5	2	984	705-775	140
3 F533 06	3 F531 26	справа	6	2	1134	705-775	140
3 F533 07	3 F531 27	справа	7	2	1134	705-775	140
3 F533 08	3 F531 28	справа	8	2	1134	705-775	140
3 F533 09	3 F531 29	справа	9	2	1434	705-775	140
3 F533 10	3 F531 30	справа	10	2	1434	705-775	140
3 F533 11	3 F531 31	справа	11	2	1434	705-775	140
3 F533 12	3 F531 32	справа	12	2	1434	705-775	140
3 F533 13	3 F531 33	слева	3	2	984	705-775	140
3 F533 14	3 F531 34	слева	4	2	984	705-775	140
3 F533 15	3 F531 35	слева	5	2	984	705-775	140
3 F533 16	3 F531 36	слева	6	2	1134	705-775	140
3 F533 17	3 F531 37	слева	7	2	1134	705-775	140
3 F533 18	3 F531 38	слева	8	2	1134	705-775	140
3 F533 19	3 F531 39	слева	9	2	1434	705-775	140
3 F533 20	3 F531 40	слева	10	2	1434	705-775	140
3 F533 21	3 F531 41	слева	11	2	1434	705-775	140
3 F533 22	3 F531 42	слева	12	2	1434	705-775	140

 Исполнение

Готовый к монтажу шкаф регулирования для систем поверхностного отопления (от 3 до 12 контуров) и возможностью подключения двух дополнительных нерегулируемых контуров (радиаторного отопления или шкафов регулирования). Температура подачи в контур поверхностного отопления регулируется автоматически с помощью регулятора-ограничителя температуры. Встроенный циркуляционный насос контура поверхностного отопления. Регулировка перепада давления с помощью механического перепускного клапана. Два мультифункциональных шаровых крана предназначены для промывки, опорожнения, и воздухоудаления контура поверхностного отопления, а также снабжены термометрами для указания температуры на подающем и возвратном распределителях. Все электрические элементы размещены в клеммной коробке (IP20). Перепад давления в первичном контуре (перед шкафом) должен составлять не менее 30 кПа.

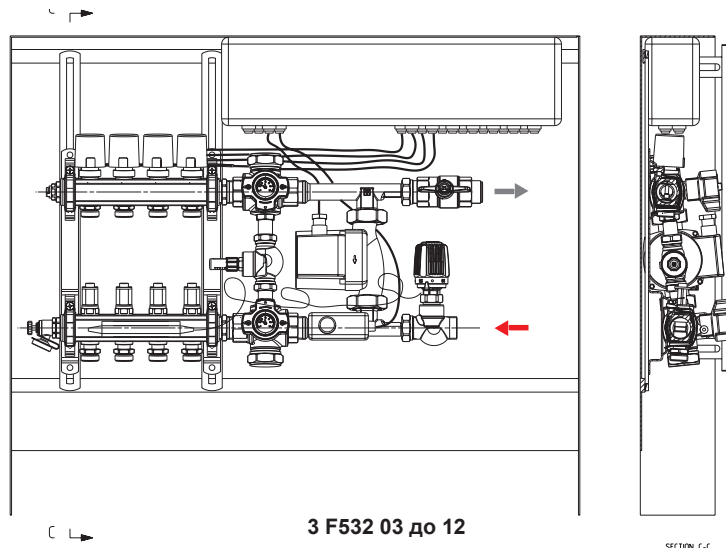
Регулирующе-распределительный узел установлен в оцинкованном коллекторном шкафу. Фронтальные дверцы и рамки окрашены белой порошковой эмалью (RAL 9003) и устанавливаются в корпус с помощью ригелей.

Подключения

Подключение магистралей находится справа или слева в зависимости от исполнения, размер присоединения 1" внутренняя резьба (IG).

Подключение подводов контуров поверхностного отопления и нерегулируемых контуров производится снизу. Распределители снабжены наружными резьбами G 3/4" (под Евроконус). Присоединение подводов осуществляется фитингами или присоединителями ГЕРЦ. Для ввода труб в шкаф рекомендуется применять пластиковые фиксаторы изгиба трубы ГЕРЦ 3 F110 0x.

Compact Floor 532



Номер заказа		Подключение	Отопительные контура		Abmessungen (mm)		
с клеммной коробкой	без клеммной коробки		Поверхностное	Радиаторное	В _{внутр.}	Н	Т
3 F532 03	3 F531 03	справа	3	–	750	705-775	140
3 F532 04	3 F531 04	справа	4	–	900	705-775	140
3 F532 05	3 F531 05	справа	5	–	900	705-775	140
3 F532 06	3 F531 26	справа	6	–	900	705-775	140
3 F532 07	3 F531 07	справа	7	–	1050	705-775	140
3 F532 08	3 F531 08	справа	8	–	1050	705-775	140
3 F532 09	3 F531 09	справа	9	–	1050	705-775	140
3 F532 10	3 F531 10	справа	10	–	1200	705-775	140
3 F532 11	3 F531 11	справа	11	–	1200	705-775	140
3 F532 12	3 F531 12	справа	12	–	1200	705-775	140
3 F532 13	3 F531 13	слева	3	–	750	705-775	140
3 F532 14	3 F531 14	слева	4	–	900	705-775	140
3 F532 15	3 F531 15	слева	5	–	900	705-775	140
3 F532 16	3 F531 16	слева	6	–	900	705-775	140
3 F532 17	3 F531 17	слева	7	–	1050	705-775	140
3 F532 18	3 F531 18	слева	8	–	1050	705-775	140
3 F532 19	3 F531 19	слева	9	–	1050	705-775	140
3 F532 20	3 F531 20	слева	10	–	1200	705-775	140
3 F532 21	3 F531 21	слева	11	–	1200	705-775	140
3 F532 22	3 F531 22	слева	12	–	1200	705-775	140

☑ Исполнение

Готовый к монтажу шкаф регулирования для систем поверхностного отопления (от 3 до 12 контуров) Температура подачи в контур поверхностного отопления регулируется автоматически с помощью регулятора-ограничителя температуры. Встроенный циркуляционный насос контура поверхностного отопления. Регулировка перепада давления с помощью механического перепускного клапана. Два мультифункциональных шаровых крана предназначены для промывки, опорожнения, и воздухоудаления контура поверхностного отопления, а также снабжены термометрами для указания температуры на подающем и возвратном распределителях. Все электрические элементы размещены в клеммной коробке (IP20). Регулирующе-распределительный узел установлен в оцинкованном коллекторном шкафу. Фронтальные дверцы и рамки окрашены белой порошковой эмалью (RAL 9003) и устанавливаются в корпус с помощью ригелей.

☑ Подключения

Подключение магистралей находится справа или слева в зависимости от исполнения, размер присоединения 1" наружная резьба (G). Возможно прямое подключение, например, с помощью пресс-соединения-ГЕРЦ с плоской прокладкой P 70xx 42. Подключение подводок контуров поверхностного отопления производится снизу. Распределители снабжены наружными резьбами G 3/4" (под Евроконус). Присоединение подводок осуществляется фитингами или присоединителями ГЕРЦ. Для ввода труб в шкаф рекомендуется применять ГЕРЦ-пластиковые фиксаторы изгиба трубы 3 F110 0x.

☑ Электрические соединения для F532 - F533

Встроенная клеммная коробка должна быть подключена к электросети с напряжением 230 В ~, 50 Гц (AC). Вся необходимая для работы электропроводка внутри шкафа - смонтирована и испытана. Работы по подключению должны производиться специалистами.

☑ Функции

Регулятор температуры

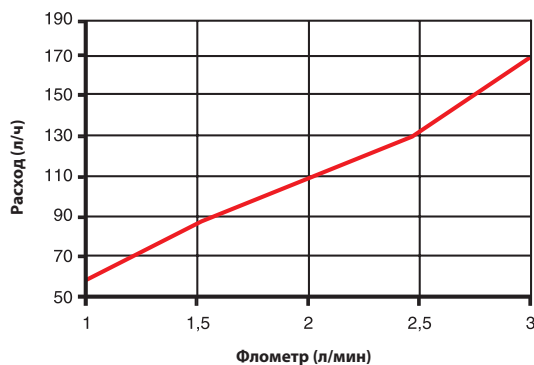
Температура горячего теплоносителя на подающем трубопроводе регулируется термостатом с накладным датчиком в соответствии с заданным значением. Требуемое значение температуры можно устанавливать рукояткой, в диапазоне от 20 °C до 50 °C. При достижении заданного значения - термостат закрывается. Возможно ограничение диапазона регулирования.

Compact Floor в исполнении **533** имеет возможность подключения двух контуров до регулирования температуры (например, радиаторного отопления).

Циркуляционный насос предназначен для циркуляции теплоносителя в контурах поверхностного отопления. Расход теплоносителя по каждому из отдельных контуров настраивается на флометре (расходомер) на подающем коллекторе. Расход устанавливается непосредственно (шкала указана в л/мин).

Настройка: Каждый шкаф **Compact Floor** имеет в комплекте ключ для настройки расходомера 1 6819 32. Этот ключ установить сверху расходомера на рифлёную часть и, вращая по часовой стрелке, произвести необходимую настройку.

Флометр



Запорные клапаны

В **Compact Floor** в исполнении **533** перед нерегулируемым распределителем установлены запорные вентили. С помощью этих вентилей расход воды устанавливается в соответствии с диаграммой. Перекрытие возможно с помощью multifunctional key HERZ 1 6625 00 или шестигранного ключа SW8 путем вращения шпинделя.

Термоприводы

На обратном коллекторе установлены термостатические буксы с термоприводами „нормально закрыт“. Эти термоприводы 1 7708 23 подключены к регулирующей системе в клеммной коробке и управляются с помощью комнатных термостатов (не входят в комплект поставки).

Удаление воздуха, опорожнение

Удаление воздуха и опорожнение в установке производится через предусмотренные с боку распределителя воздухоотводчик и вентиль для опорожнения или через выходы G 5/4 (AG) - Rp1 (IG) multifunctional keys.

Мультифункциональные краны

Вся система или отдельные контуры могут промываться через multifunctional keys. Присоединение к кранам осуществляется посредством наружной резьбы 1 1/4" расположенной под колпачком или внутренней резьбы 1". На маховике можно считывать показания температуры на подающей или обратной линии.

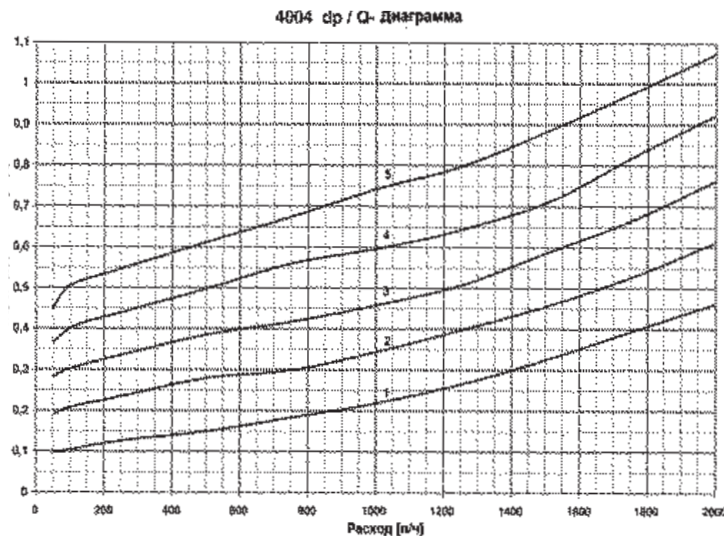
☑ Перепускной клапан

Между мультифункциональными кранами находится перепускной клапан 1 4004 31 для поддержания заданного предельного перепада давления и обеспечения минимального количества циркулирующей воды для защиты насоса. При снижении нагрузки на оборудовании (термостатические клапаны закрыты) увеличивается перепад давления в установке согласно характеристике насоса. При этом могут возникнуть следующие проблемы:

- уменьшение циркуляционного расхода в общем системном контуре
- появление шума из-за падения давления на термостатических клапанах сверх допустимого.

☑ Настройка перепускного клапана

- минимальный перепад давления при максимальной нагрузке на систему
- максимальный перепад давления при минимальной нагрузке на систему
- необходимый циркуляционный расход при номинальной нагрузке



Пример:

Расход 920 л/ч
 Перепад давления 0,41 бар
 Степень настройки 3,3

☑ Предохранительный термостат

Для регулирования комнатной температуры соответствующими нагревательными контурами в клеммной коробке предусмотрен коммутационный модуль с проводкой к термоприводам и насосу. Увязка термостатов с отдельными контурами производится при вводе станции регулирования в эксплуатацию. Дополнительный термо-электрический термостат (термореле защиты) выключает циркуляционный насос в случае превышения температуры теплоносителя в подающей коллекторе распределителя сверх заданного значения.

☑ Технические данные

макс. рабочая температура:	110 °C
мин. рабочая температура:	- 25 °C для антифриза с концентрацией гликоля макс. 45 %
макс. рабочее давление:	10 бар
подключение к электросети:	АС 230 В ~, 50 Гц.
Заводская настройка dP:	ступень настройки 1
диапазон настройки dP:	ступень настройки 0,5 - 5

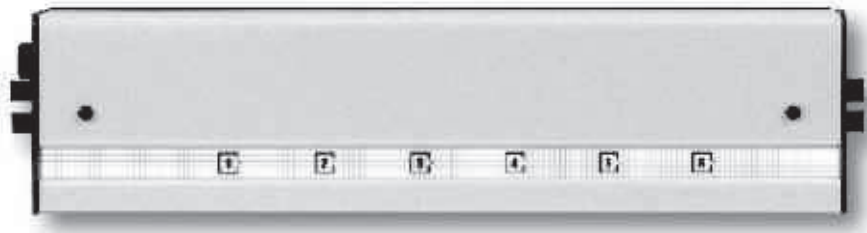
Качество теплоносителя должно соответствовать требованиям «Правил технической эксплуатации электрических станций и сетей» Министерства энергетики и электрификации РФ.

☑ Сопутствующие нормал

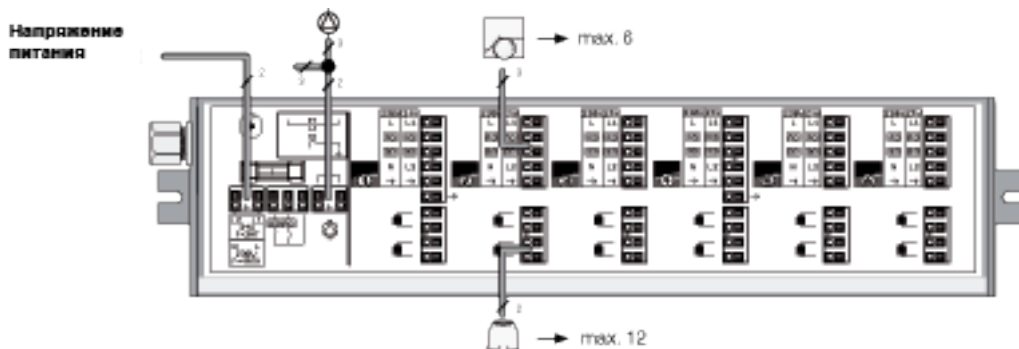
853x	Распределители
4004	Перепускной клапан
7420/7421	Термостатическая головка с накладным датчиком
7723/7724	Термостатический клапан TS-E
241x	Кран шаровой четырехходовой мультифункциональный
3723/3724	RL-1-E
7708	Термопривод, нормально закрытый

☑ Коммутационный модуль

Электрический коммутационный модуль имеет все необходимые электрические подключения для поверхностных систем отопления (например, систем отопления теплым полом). Модуль смонтирован на DIN-шине в верхнем правом углу шкафа станции управления системы отопления теплым полом. Коммутационный модуль связывает комнатные термостаты с термоприводами соответствующей зоны.



Термопривод каждой зоны (настроен на положение «в обесточенном состоянии закрыт») подключен к группе клемм согласно позиции 1. Подключение дополнительного привода (настроен на положение «в обесточенном состоянии закрыт») для второго контура зоны может быть выполнено к группе клемм согласно позиции 2. Возможно подключение дополнительных зон к одному комнатному термостату (например, если количество контуров одной зоны превышает два).



Готовый к монтажу шкаф регулирования ГЕРЦ Comrac Floor поставляется полностью в собранном виде. При выполнении электрических подключений необходимо обеспечить подключение станции к однофазной сети переменного тока 230 В и выполнить подключение комнатных термостатов в соответствии с прилагаемыми схемами. Клеммная коробка находится в верхней части шкафа.

Электрическое подключение циркуляционного насоса выполнено, но из соображений защиты от «сухого хода» насос к клеммам не подключен. Перед пуском в эксплуатацию оборудования необходимо подключить насос к клеммам.

Технические данные электрического оборудования:

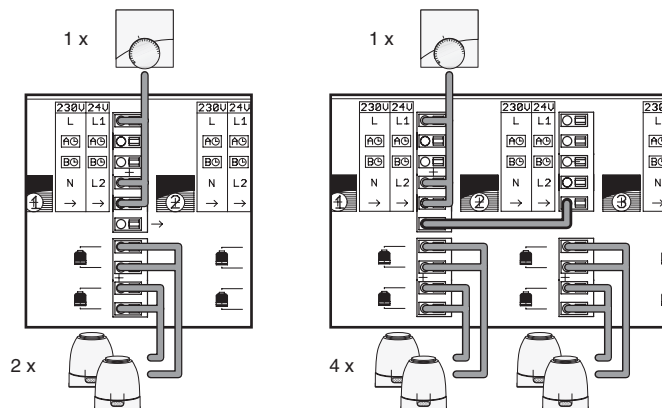
Рабочая температура: 0 °С - 50 °С

Защищённость: Класс защиты II, IP 20

Напряжение питания: 230 В / AC

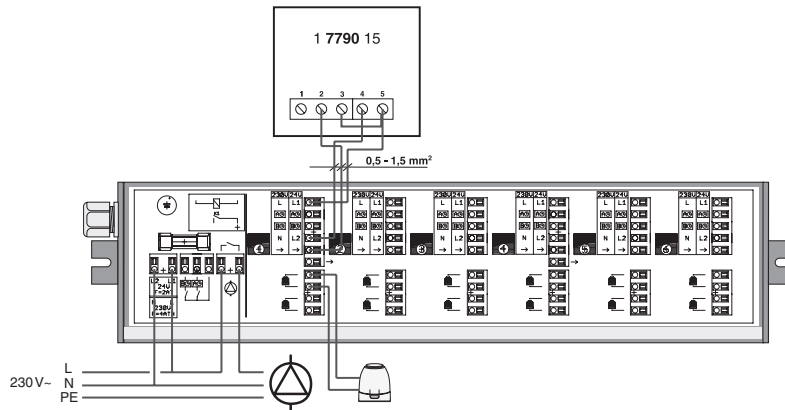
Выход: Клеммная колодка насоса: рабочий контакт 5А, 230В, AC

Клеммные колодки зон: макс. число подключённых приводов 12 (каждый около 2 Вт)

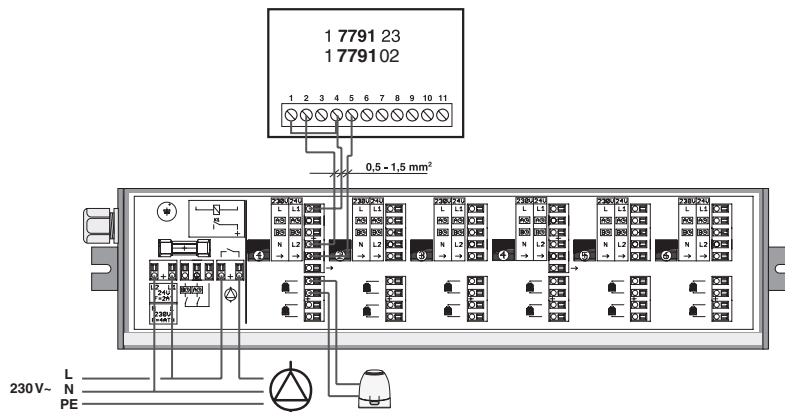


С помощью переходных мостков возможно подключение к одному регулятору более чем 2 приводов.

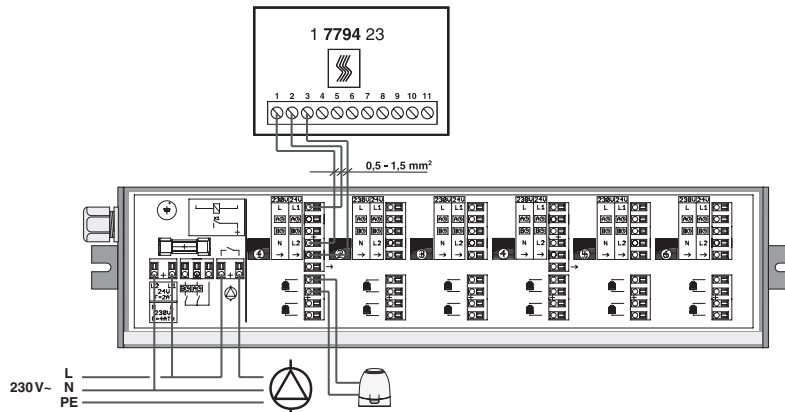
Регулирование комнатной температуры с 1 7790 15



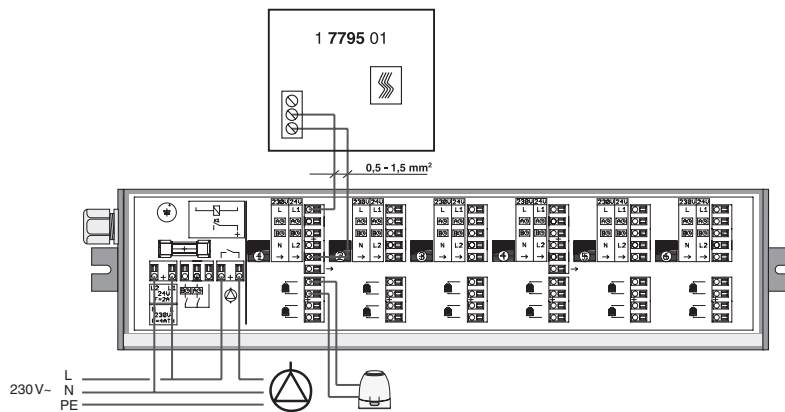
Регулирование комнатной температуры с 1 7791 23, 1 7791 02

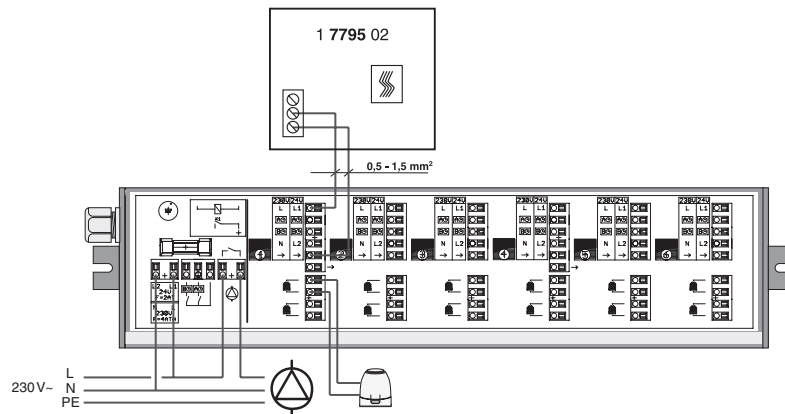
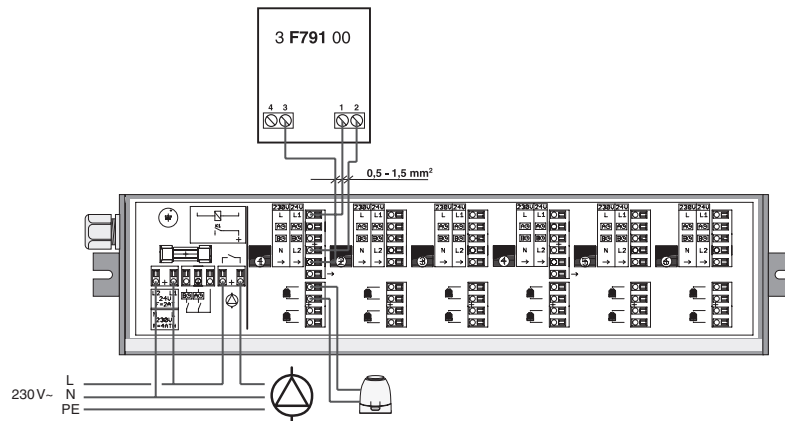
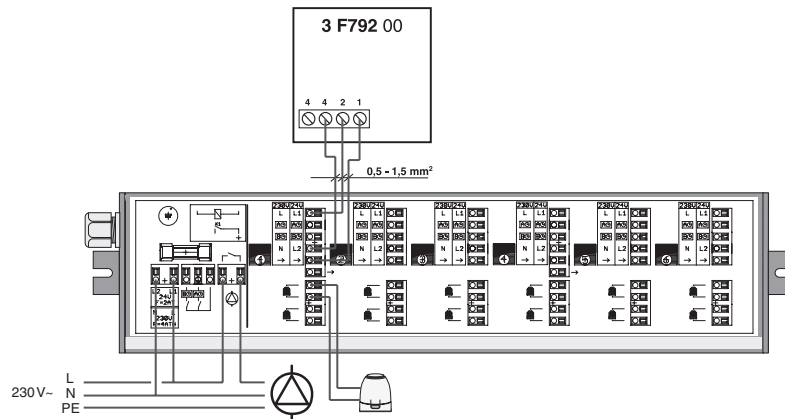


Регулирование комнатной температуры с 1 7794 23



Регулирование комнатной температуры с 1 7795 01



Регулирование комнатной температуры с 1 7795 02

 Регулирование комнатной температуры с 3 F791 00

 Регулирование комнатной температуры с 3 F792 00


Циркуляционный насос

Циркуляционный насос с ручным 3-х ступенчатым регулированием, тип RS 25/2

Электрическое подключение: 1 x 230 В, 50 Гц.

Число оборотов (1/мин): 1200 - 1950

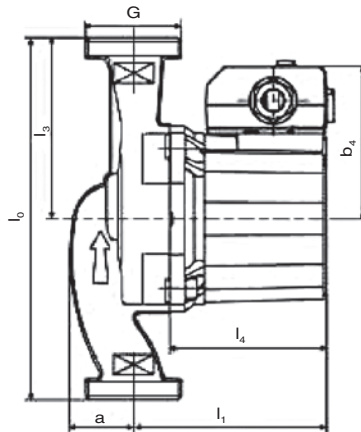
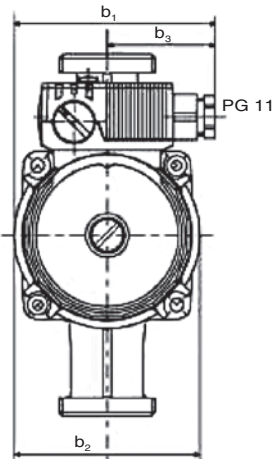
Потребляемая мощность (Вт): 18 - 48

Номинальный ток (А): 0,09 - 0,21

Класс изоляции: F

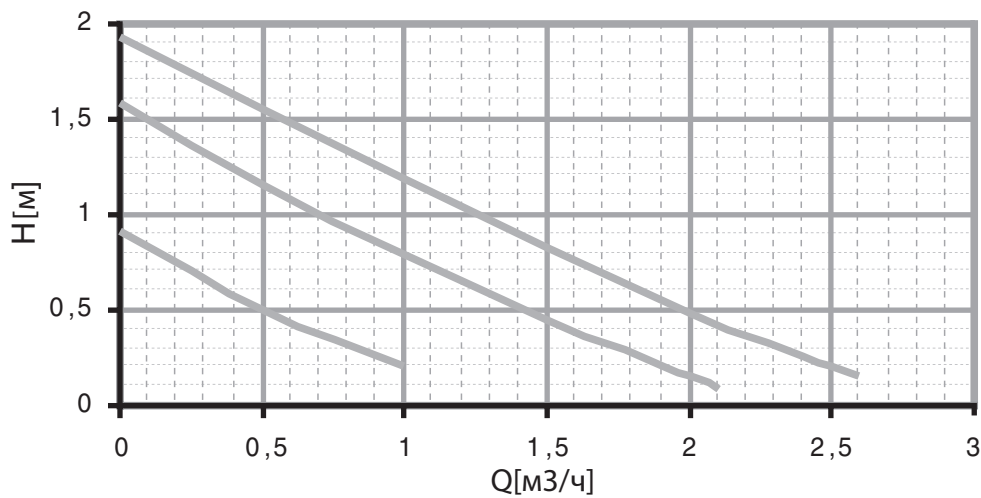
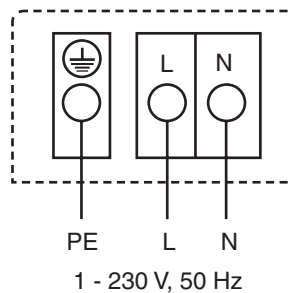
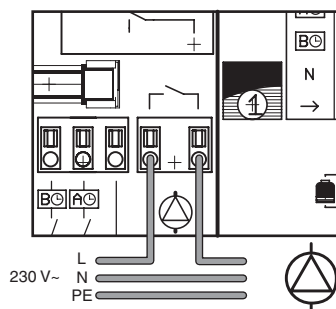
Защищённость: IP 44 (IEC 144)

Материал корпуса: серый чугун



DN =	25
G =	6/4
a =	33
b ₁ =	100
b ₂ =	92,5
b ₃ =	54
b ₄ =	73
l ₀ =	130
l ₁ =	97
l ₃ =	65
l ₄ =	79

Q max. (м³/ч): 2,6
 H max. (м): 2,0
 Номинальное давление: PN 10
 Рабочая температура: 5 °C до 110 °C


Схема электроподключений


Элементы системы
Запчасти

1 8532 xx	ГЕРЦ-распределитель для напольного отопления
1 8530 42	ГЕРЦ-распределитель (только для Compact Floor)
1 2414 02	ГЕРЦ-мультифункциональный шаровой кран красный
1 2415 02	ГЕРЦ-мультифункциональный шаровой кран синий
1 4004 31	ГЕРЦ-перепускной клапан
1 7723 74	ГЕРЦ-термостатический клапан
1 7420 06	ГЕРЦ-термостат с накладным датчиком
1 8100 00	ГЕРЦ-термореле защиты
1 2180 13	ГЕРЦ-шаровой кран
1 8537 03	ГЕРЦ-запорные вентили (только для Compact Floor 533)
1 7708 23	ГЕРЦ-термопривод 230 В, нормально закрытый
3 F532 35	ГЕРЦ-циркуляционный насос
1 6206 01	Штуцер для шланга, исполнение без покрытия, для опорожнения и наполнения
1 8525 02	Запорный колпачок для распределителя, исполнение без покрытия
3 F532 25	Гарнитур для присоединения насоса
3 F798 xx	Коммутационный модуль MASTER + SLAVE 230 В

 Фитинги и соединения для PE-X, PB, PE и металлополимерных трубопроводов

Фитинги пригодны для классов применения 4 и 5 согласно ISO 10508 (панельное отопление и радиаторы) и для труб из PE-RT (DIN 4721), PE-MDX (DIN 4724), PB und PE-X (DIN 4726), а также для металло-полимерных труб (ÖNORM B 5157). Максимальная температура эксплуатации 95 °С при 10 бар. Потребитель выбирает рабочее давление P и рабочую температуру T для соответствующих труб, чтобы нормативные данные и допустимые производственные показатели труб и их соединений были сопоставимы. Расхождения, возникающие при этом, с особым вниманием рассматриваются в технической документации.

Применяемые трубы должны отвечать соответствующим ISO-, EN-, DIN или ÖNORM в заводском исполнении, проверены официально признанным экспертом и постоянно контролироваться.

В отношении давления и температуры производителями труб должны соблюдаться предписанные величины.


Фитинги для полимерных труб представляют собой абсолютно надёжное соединение между трубой и корпусом вентиля. Это соединение при необходимости может быть в любое время разобрано. Длительная безупречная герметичность соединений обеспечивается только в том случае, если монтаж производится в соответствии с HERZ-инструкцией по монтажу.

Номер заказа	Размер	Описание
6098	14-20	Фитинг для пластиковых труб, с двойным уплотнительным кольцом и изолирующей шайбой, состоит из ниппеля, зажимного кольца и накидной гайки G 3/4 для диаметров труб 14 x 2, 16 x 2, 16 x 2,2, 17 x 2, 17 x 2,5, 18 x 2, 18 x 2,5, 20 x 2, 20 x 2,5, 20 x 3,5

 ГЕРЦ-Pipefix
Резьбовые фитинги с Евроконусом

Пресс-фитинги ГЕРЦ - это соединительные элементы для полимерных и металлополимерных труб. Фитинги изготавливаются как радиальные прессовые соединения с многократным уплотнением. На фитинге имеются упоры для посадки трубы и двойного O-Ring уплотнения.

Никелированное пресс-соединение для полимерных и металлополимерных труб, с накидной гайкой 3/4.

	P 7014 82	Пресс-фитинг 14 x 2
	P 7016 82	Пресс-фитинг 16 x 2
	P 7017 82	Пресс-фитинг 17 x 2
	P 7018 82	Пресс-фитинг 18 x 2
	P 7020 82	Пресс-фитинг 20 x 2
	P 7021 82	Пресс-фитинг 20 x 2,5

Рекомендовано применение монтажного ключа ГЕРЦ 6680.

 Подключение магистралей

Подключение магистралей осуществляется к запорным кранам с правой стороны посредством фитингов для полимерных труб G1 или ГЕРЦ-присоединителей G1.

Номер заказа	Размер	Описание
P 70xx 42	16-26	Резьбовое соединение для полимерных труб диаметром 16-26 мм
6273	22	Фитинг для стальных и медных труб диаметром 22 с накидной гайкой G 1 и обжимным кольцом.

Труба-ГЕРЦ


3 Сххх хх 16-26 HERZ-HT- металлополимерная труба PE-HD/Al/PE-RT, в бухтах или штангах, цвет белый абсолютно непроницаемый для кислорода и водяного пара, макс.температура эксплуатации 90 °С, макс. рабочее давление 10 бар.

 Принадлежности

1 6625 00 Многофункциональный ключ для запорных клапанов и воздухоотводчиков
 1 6680 00 Монтажный ключ
 1 6819 32 Настраиваемый ключ для флота
 1 6098 хх Фитинги для полимерных труб ГЕРЦ-Pipefix

 Принадлежности

Регуляторы комнатной температуры

1 7790 хх	Регулятор комнатной температуры с переключающим контактом, диапазон регулирования 5 - 30 °С, рабочее напряжение 230 В.	
1 7791 хх	Электронный регулятор комнатной температуры с индивидуальной программой задания времени и температуры. Часы включения-выключения с недельной и годовой программой. Диапазон регулирования 8 - 38 °С, рабочее напряжение 230 В или 3 В.	
1 7794 хх	Электронный регулятор комнатной температуры с индивидуальной программой задания времени и температуры. Часы включения-выключения с недельной и годовой программой. Диапазон регулирования 8 - 38 °С, рабочее напряжение 230 В или 3 В.	
1 7795 01	Электронный регулятор комнатной температуры, с LCD-экраном, диапазон заданного значения для дневной и ночной температуры 5 -35 °С, 9 основных программ регулирования и 4 индивидуальные программы, рабочее напряжение 4,5 В с батареями.	
1 7795 02	Электронный регулятор комнатной температуры, с механическим таймером перенастраиваемым между дневной и недельной программой, диапазон заданного значения для дневной и ночной температуры 5 -35 °С, рабочее напряжение 3 В с батареями.	
3 F791 00	Механический комнатный термостат BELUX, диапазон регулирования 5 - 50 °С, рабочее напряжение 230 В.	
3 F792 00	Электронный комнатный термостат, для напольного отопления, для регулирования комнатной температуры, возможность подключения внешнего таймера для ночного понижения температуры, регулируемая величина 5 - 50 °С, рабочее напряжение 230 В.	
3 F790 06	Датчик температуры для напольного отопления.	

☑ Многофункциональный шаровой кран

Многофункциональный шаровой кран ГЕРЦ с отверстиями для удаления воздуха, опорожнения и промывки.

Рукоятка Т-образной формы с термометром 0-120 °C

Корпус из стойкой к выщелачиванию цинка латуни по нормам EN 12420, никелирован.

Муфта из стойкой к выщелачиванию цинка латуни, никелирована.

Шар с Т-образным полнопрходным отверстием, хромирован согласно ON H5195, с промывкой застойных зон.

Шпиндель из латуни, уплотнения из PTFE

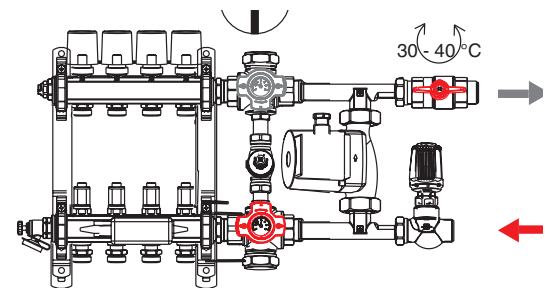
(шар и шпиндель, EPDM (сальник)

Внутренняя резьба согласно ISO 7-1).

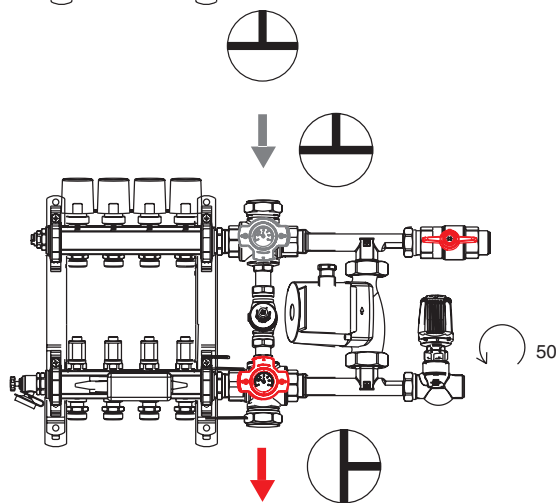


Шаровой кран с 4-мя патрубками подключения для трубопроводов холодной и горячей воды с функциями запирания, наполнения и слива.

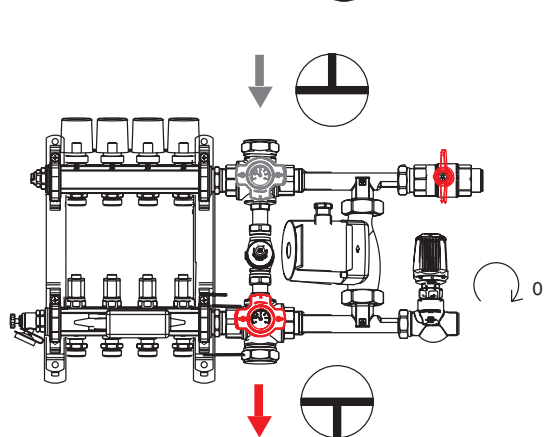
Высокоэффективен для целей промывки и наполнения систем напольного, потолочного и стенового отопления.



Нормальный режим эксплуатации

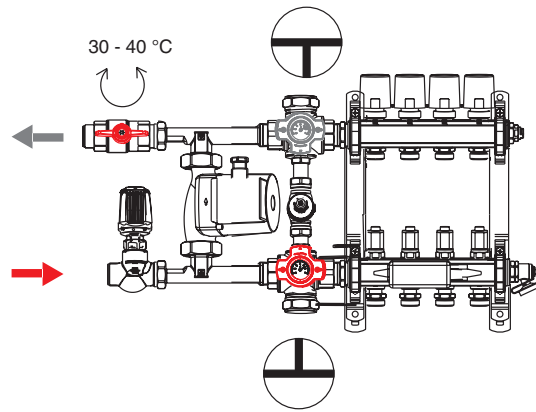


Режим промывки первичного контура

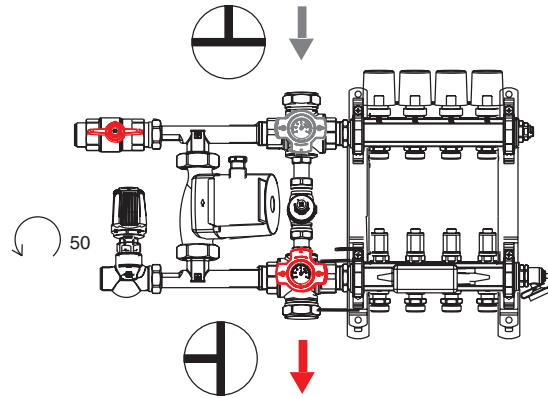


Режим промывки вторичного контура

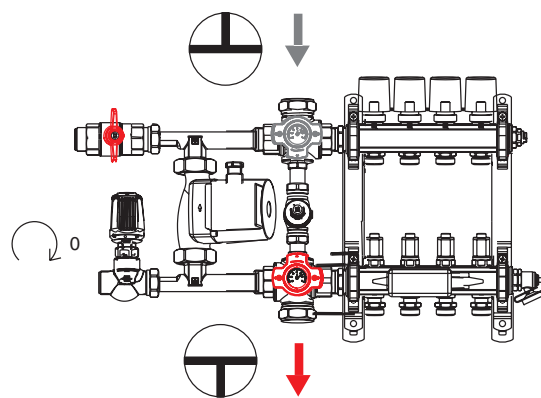
Нормальный режим эксплуатации



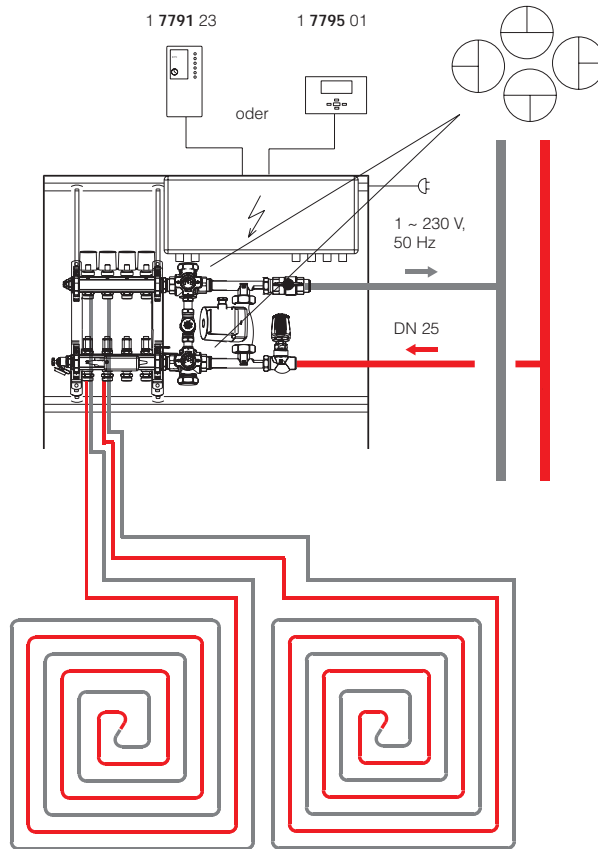
Режим промывки первичного контура



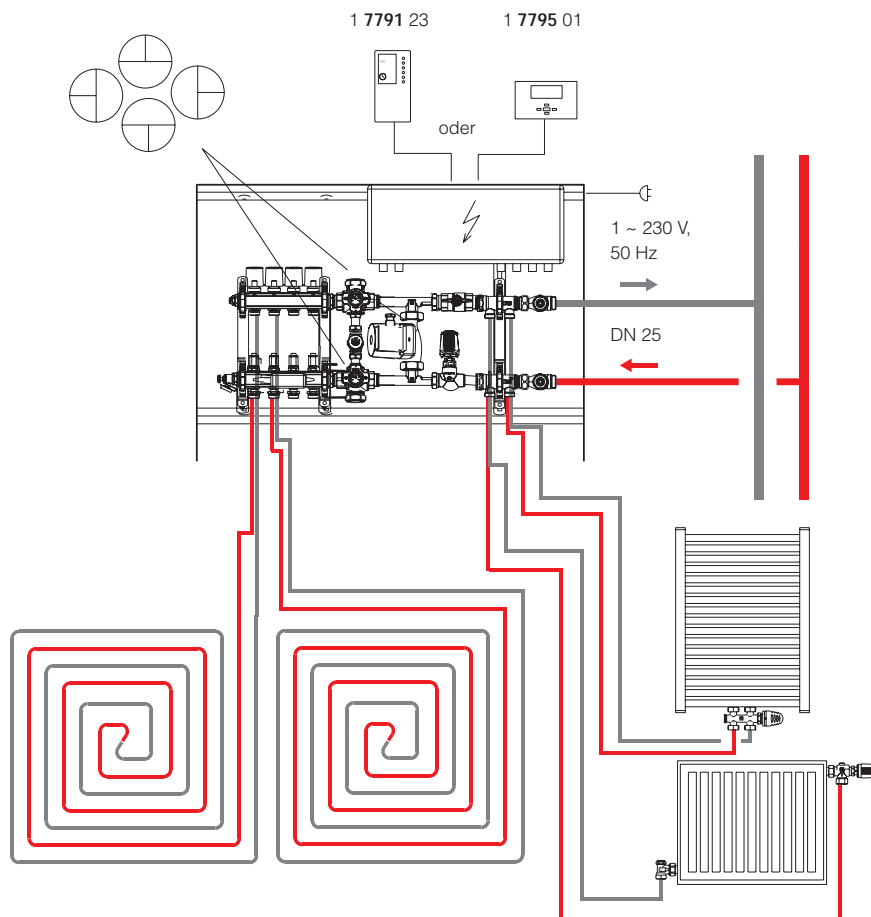
Режим промывки вторичного контура



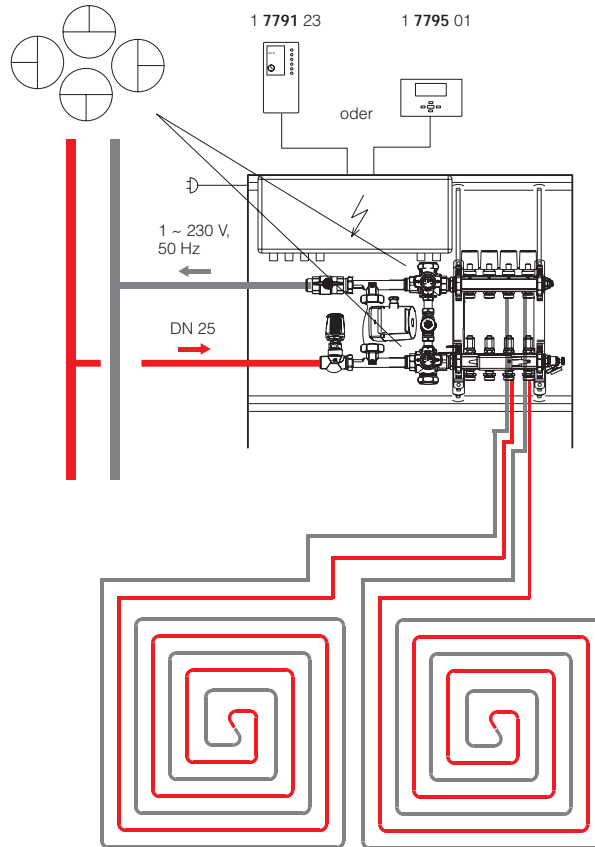
☑ ГЕРЦ Compact Floor 3 F532 03 - 12



☑ ГЕРЦ Compact Floor 3 F533 03 - 12



☑ ГЕРЦ Compact Floor 3 F532 13 - 22



☑ ГЕРЦ Compact Floor 3 F533 13 - 22

