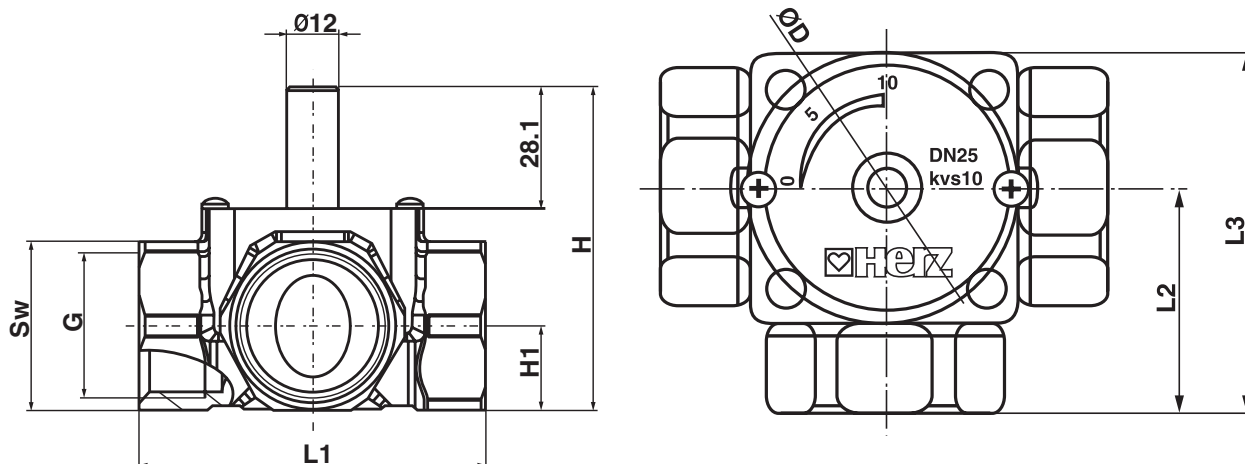


Трехходовой смесительный кран ГЕРЦ

Нормаль **2137**, Издание **0812**

☑ Габариты в мм



Номер заказа	DN	kvs	Sw	G	L1	L2	L3	H	H1	W
1 2137 11	DN 15	4	27	1/2	60	30	50	62,1	13,4	0,405
1 2137 12	DN 20	6,3	31	3/4	64	32	52	66,1	15,4	0,438
1 2137 13	DN 25	10	39	1	80	40	64	74,6	19,25	0,782
1 2137 14	DN 32	16	49	5/4	100	50	76,6	83,8	24,1	1,152
1 2137 15	DN 40	25	59	6/4	125	63	95,5	96,2	30,1	2,41
1 2137 16	DN 50	40	72	2	150	75	109,2	109,2	37,6	3,616

☑ **Материал**

Корпус:	штампованная латунь (CW602N) согласно стандарта EN 12420
Регулирующий конус:	Латунь
Уплотнение:	EPDM (Прокладка)
Присоединение:	Внутренняя резьба согласно ISO 7-1

☑ **Технические параметры**

Номинальное давление:	10 бар
Длительная рабочая температура:	-10 °C...110 °C
Кратковременная рабочая температура:	130 °C
Угол поворота:	90°
Крутящий момент (при номинальном давлении):	< 5 Нм

☑ **Принадлежности**

1 2001 95	Рукоятка
1 7712 63	Исполнительный привод NR 230-455, 230 В

Другие исполнения

Трехходовой смесительный кран с рукояткой

Номер заказа	DN
1 2137 01	DN 15
1 2137 02	DN 20
1 2137 03	DN 25
1 2137 04	DN 32
1 2137 05	DN 40
1 2137 06	DN 50



Область применения и монтаж

Смесительный или разделительный кран для контроля потоков холодной и горячей воды.. Сочетание трехходового смесительного крана с приводом позволяет настроить характеристики (линейная, пропорциональная или квадратичная). Смесительный кран устанавливается на трубопроводы в зависимости от целей применения (смесительная или разделительная функции). Присоединение осуществляется посредством резьбовых фитингов. Привод может быть установлен на кране в любом положении кроме приводом вверх. Следует избегать попадания в привод конденсата или капель воды.

3-х позиционный привод

Управление осуществляется посредством тройного позиционирования и функции “Включен-Выключен” (см. схему). Угол поворота ограничен 90°. При достижении конечных упоров привод отключается.

Рукоятка с рычагом:

Временное отключение посредством давления, постоянное разъединение с помощью вращающегося переключателя на корпусе крана.

Сигнализация:

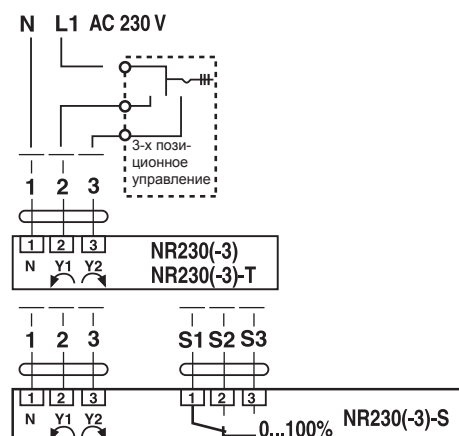
3-позиционный привод снабжен регулируемым вспомогательным переключателем. Это позволяет указывать угол поворота от 0 до 100%.

Безопасность:

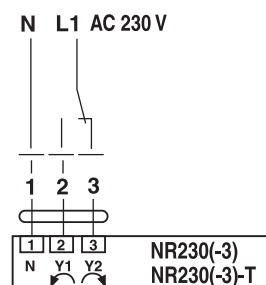
Устройство может быть вскрыто только на заводе-изготовителе. Оно не содержит частей, которые могут быть переустановлены или отремонтированы эксплуатационными службами.

Схема соединения

3-Punkt-Steuerung

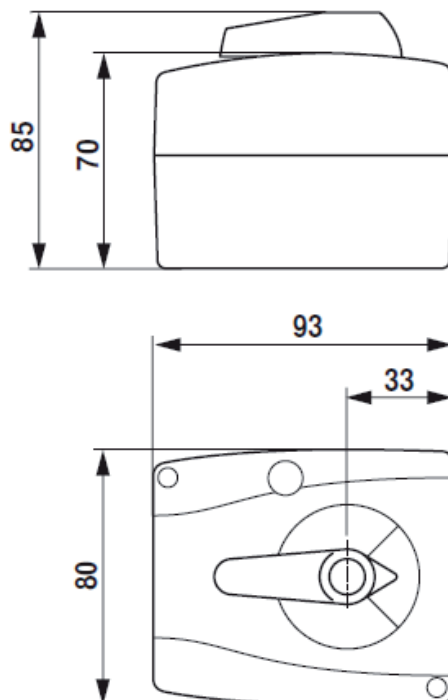


Auf-Zu-Ansteuerung

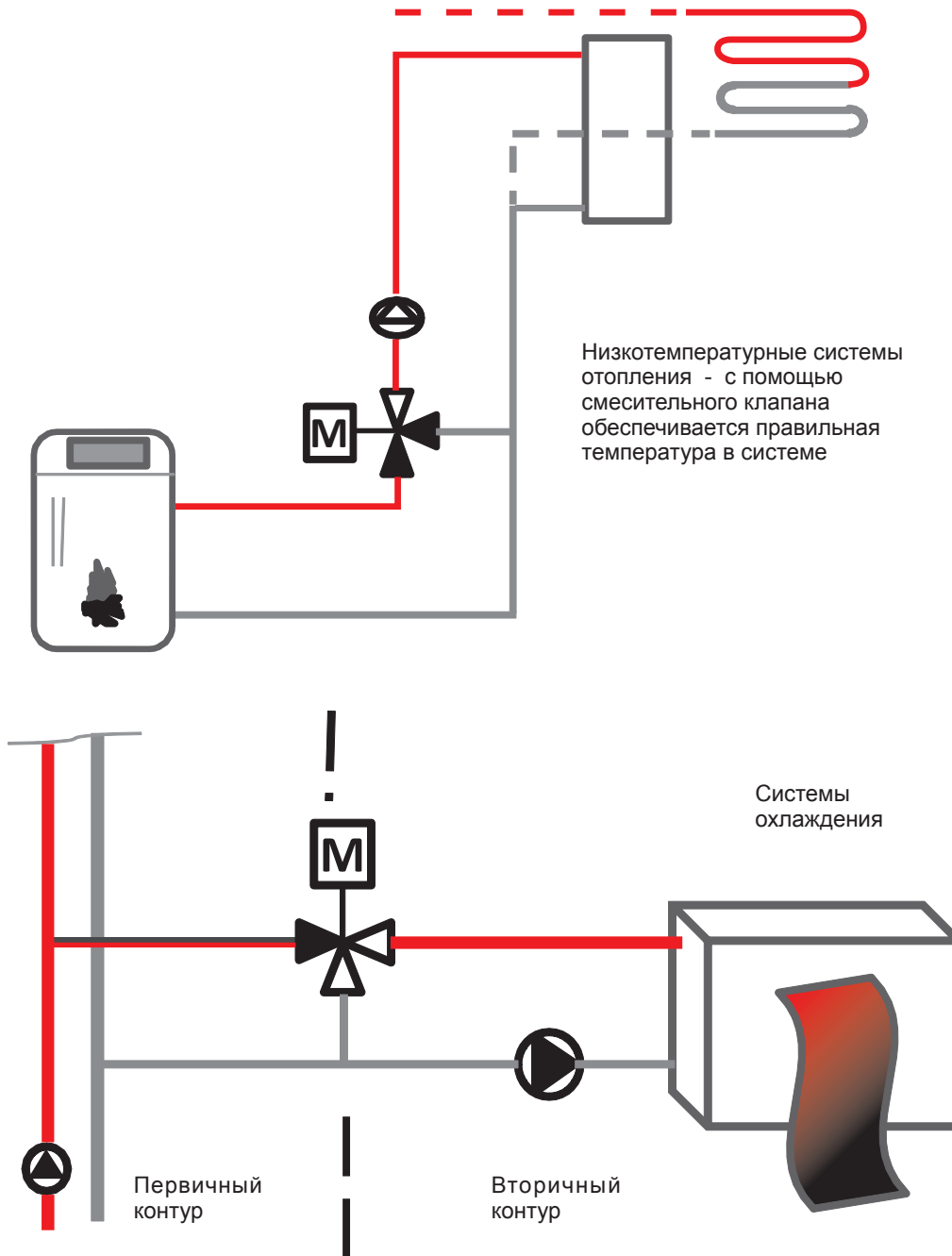


☑ **Технические характеристики**

Диапазон номинального напряжения	AC 230 V 50 / 60 Hz
Область функционирования	AC 198 ... 264 V
Потребляемая мощность	3,5 VA
Мощность	3,5 В
Вспомогательный переключатель	1 x EPU 5 (1) A, AC 250 V
Точка переключения	настраиваемая от 0 до 100%
Ручная регулировка	временное и постоянное выведение редуктора из зацепления
Крутящий момент	мин. 10 Нм (при номинальном напряжении)
Угол поворота	90°
Время полного хода	140 с
Уровень шума	макс. 35 дБ(А)
Индикатор положения	табличка со шкалой от 0 до 10
Класс защиты	II (все изолировано)
Степень защиты	IP40
Допустимая температура окружающей среды	0 ... + 50 °C (рабочий цикл 140/35 с)
Температура транспортируемой среды	+ 5 ... + 120 °C (в шаровом кране)
Температура хранения	- 30 ... + 80 °C
Влажность	согласно EN 60730-1
Электромагнитная совместимость	CE в соответствии с 89/336/EWG
Директива по низковольтным системам	CE в соответствии с 73/23/EWG
Принцип действия	Тип 1.B (EN 60730-1)
Техническое обслуживание	не требуется



Пример применения



Гелиосистема с двумя бойлерами

