

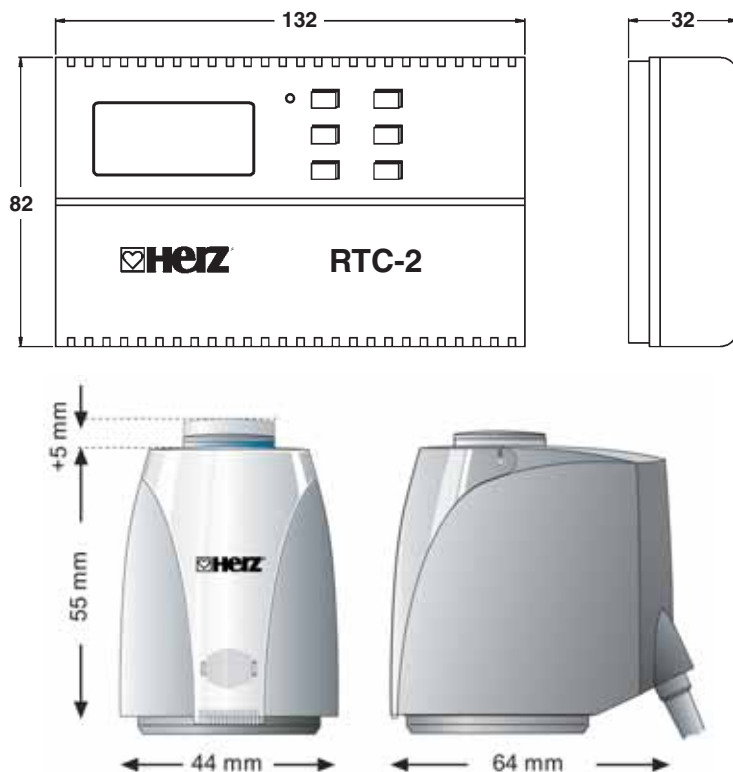
HERZ-RTC-2

Электронная система постоянного регулирования
Электронный регулятор температуры с сервоприводами

Нормаль для

7940/7990

издание 0910



7940
HERZ-RTC-2

7990
Привод DDC

1 7940 62	Электронный регулятор температуры ГЕРЦ-RTC-2 Рабочее напряжение 24 В/50 Гц.
1 7990 00	Сервопривод DDC, термоэлектрический привод постоянного тока, рабочее напряжение 24 В AC, 0-10 В DC.
1 7796 04	Понижающий трансформатор ГЕРЦ 230 В/24 В

Составные элементы системы

Поддержание и регулирование температуры в помещениях с одно- и двухтрубной системой отопления радиаторами, полами, а также системой охлаждения.

Область применения

Электронный регулятор температуры ГЕРЦ-RTC-2

ГЕРЦ-RTC-2 представляет собой электронный регулятор температуры в помещении, безопасный и надёжный в эксплуатации, с защитой от разрегулирования детьми, рабочее напряжение 24 В, напряжение на выходе от 0 до 10 В для управления сервоприводами DDC. Температура окружающего воздуха воспринимается встроенным в корпус NTC-датчиком. Обслуживание и программирование осуществляется с помощью шести функциональных клавиш и 2 ручек настроек.

Рабочие характеристики

- основная программа устанавливается на заводе;
- 112 режимов включения;
- 4 температурных режима в каждой программе;
- простое программирование;
- вывод показаний на световой дисплей;
- выбор функции отопления или охлаждения;
- 5 видов эксплуатации;
- возможность изменения температуры без вмешательства в программу;
- режим длительного пользования;
- режим для вечеринок;
- летний режим;
- блокировка клавиш;
- защита от замерзания;
- показание фактической тем-ры;
- устанавливаемый диапазон пропорционального регулирования;
- защита от неполадок в сети (резерв хода);
- противоударный корпус.

Привод DDC

Термоэлектрический привод постоянного тока компактной формы с точными регулировочными характеристиками, длительным сроком службы и бесшумной эксплуатацией. Управляющее напряжение 0-10 В преобразуется в пропорциональное движение шпинделя.

Описание приборов

Фирма Герц Арматурен оставляет за собой право вводить совершенствования в конструкцию изделия в свете научно-технического прогресса

HERZ Armaturen

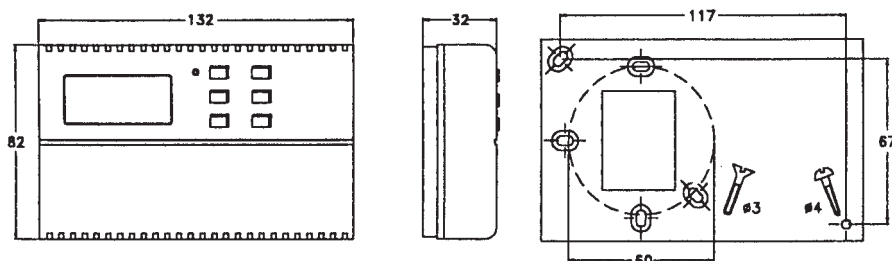
Richard-Strauss-Straße 22 • A-1230 Wien
e-mail: office@herz-armaturen.com • www.herz-armaturen.com



- Перед началом работ обесточить приборы.
- Подключение и сервис должны проводиться только квалифицированным персоналом!
- Подключение должно производиться в соответствии с прилагаемой принципиальной электрической схемой.
- Прибор предназначен только для подключения к стационарным проводкам в закрытых сухих помещениях.
- При установке прибора следует учитывать, что провода, находящиеся под напряжением (подводящие сетевые провода, провода подключения реле), не должны контактировать с низковольтными проводами (например, провода датчика). Между проводами следует выдерживать, по меньшей мере, 4 мм при изолированной проводке.
- Следует позаботиться о достаточной защите от произвольного соединения проводов. Закрепление проводов рекомендуется производить с помощью крепёжных скоб (хомутов).
- Необходимо следить за соблюдением "Правил безопасной эксплуатации электроприборов и устройств".
- Если прибор не функционирует, следует в первую очередь проверить корректность электрического подключения и наличие напряжения в сети.

Неверное подключение может привести к повреждению прибора! За поломки, возникшие вследствие неправильного подключения, и/или неквалифицированного использования, поставщик ответственности не несёт!

Электронный регулятор HERZ-RTC-2 устанавливается непосредственно на стену или скрытую розетку. Кабель закрепляется шурупами, возможен как внешний, так и скрытый монтаж. Прибор предназначен для большинства европейских скрытых розеток, а также для обычного открытого монтажа.



При настенном креплении следите за тем, чтобы от дна корпуса прибора была отделена только та часть, которая специально для этого предназначена. Если полностью отделить перегородку, возникает опасность того, что корпус больше не будет плотно закрываться. Прибор следует монтировать таким образом, чтобы он мог воспринимать среднюю температуру в помещении (следует избегать сквозняков, а также близости окон и дверей). Монтаж должен производиться на расстоянии $\approx 1,5$ м от пола.

Привод DDC может монтироваться на всех клапанах ГЕРЦ, предназначенных для термостатической работы. При монтаже следует избегать положения привода в нижней полуплоскости от оси клапана (капающая вода!). Соединительные провода должны крепиться к предназначенным для этого клеммам ГЕРЦ-RTC-2. Не разрешается открывать привод DDC для длинных проводов необходимо смонтировать клеммную розетку (коробку). Другие функции, процесс монтажа и возможности настройки см. в прилагаемой инструкции.

Монтаж и демонтаж

Привод надевается после наворачивания адаптерного кольца на клапан. В этом положении его нужно зафиксировать до щелчка. Демонтаж привода производится с помощью двух боковых кнопок. Адаптер остается на клапане, клапан полностью открыт.

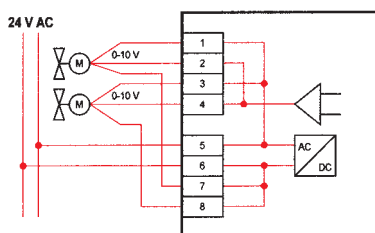
Состояние монтажа и эксплуатации

Привод монтируется и подключается проводами, но напряжение не подводится. Это состояние соответствует функции "без тока открыт", которая позволяет произвести промывку системы и контрольный запуск системы отопления.

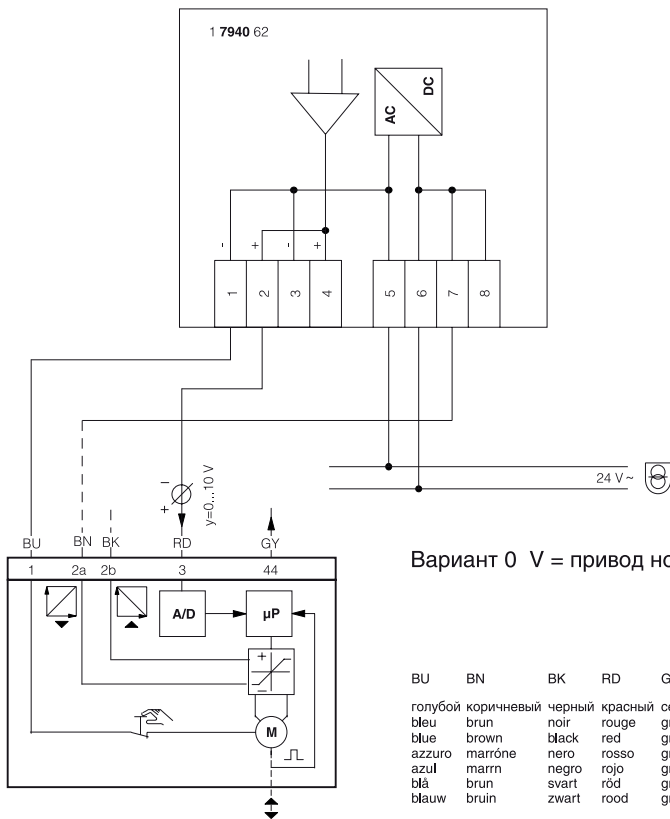
При первой подаче напряжения на привод он переходит в состояние "без тока закрыт".

Контроль состояния привода

В корпусе привода предусмотрен указатель состояния привода. Появление выдвигного цилиндрика означает, что клапан находится в состоянии "открыт".

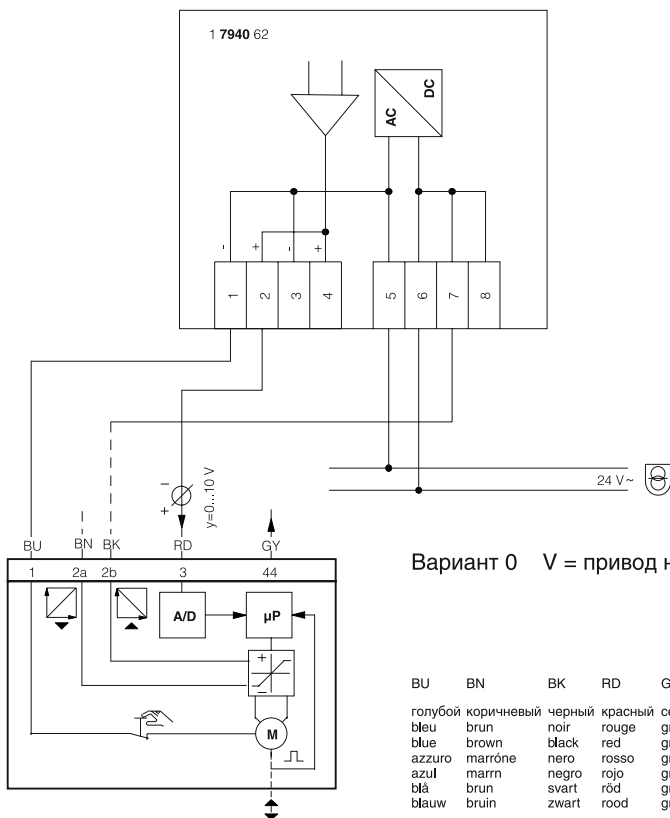


<p>Номер заказа Диапазон регулирования Снижение температуры Температурный датчик Чувствительность датчика Диапазон пропорциональности Вид датчика Интервал вывода показаний на дисплей при изменении температуры Установка заданного значения температуры Количество программируемых точек Цифровые часы Резерв хода часового времени</p>	<p>1 7940 62 +5 ... +40 °C 2 ... 10 K, с возможностью регулировки NTC ± 1K 1... 10 K, с возможностью регулировки NTC для заданного значения – 0,5 K для действительного значения – 0,1 K с помощью ручек регулировки 16 электронные недельные часы включения ≈ 15 минут Резерв хода действует только для часового времени. Все остальные параметры запоминаются на неограниченное время.</p>	<p>Технические параметры ГЕРЦ-RTC-2</p>
<p>Вывод данных Рабочее напряжение Потребляемая мощность Выходные параметры</p> <p>Электрические контакты Срок службы Макс. допустимая т-ра окруж. воздуха Температура транспортировки и хранения на складе Корпус: материал степень защиты класс защиты размеры крепление проводка вес</p>	<p>на дисплей 24 В AC (-10%, +20%) ≈ 2 ВА аналоговый выход 0...10 В DC макс. ток 3 мА винтовые зажимы 0,5 x 10⁵ циклов включения 0...+50 °C -10... +70 °C пластик IP 20 II согласно DIN EN 60335-1 132 x 82 x 32 мм (ширина x высота x глубина) монтаж на стене или скрытой розетке внешняя или скрытая ≈ 220 г</p>	<p>Привод DDC</p>
<p>Номер заказа Способ выключения Рабочее напряжение Рабочая мощность Управляющее напряжение Входное сопротивление Среднее время установки Температура окружающего воздуха Степень защиты Класс защиты Присоединительная проводка Длина провода Размеры Вес</p>	<p>1 7990 00 отключение питания 24 В AC -10% +20% 1,5 Вт 0...10 В DC 100 кОм 30 с/мм макс. 50 °C IP 40 пониженное напряжение 3 x 0,22 мм², цвет - белый 1 м высота 47 мм, ø 43 мм 97 г</p>	
<p>Понижающий трансформатор ГЕРЦ предназначен для подключения составных элементов системы ГЕРЦ-RTC. Монтаж производится путем крепления к несущей шине прибора в соответствии с требованиями DIN EN 50022.</p> <p>Исполнение Класс защиты Степень защиты ISO KI Напряжение на входе Предохранение во входной цепи Напряжение на выходе Мощность Монтаж к несущей шине Размеры</p>	<p>в соответствии с IEC 61558-2-6; DIN EN 61558-2-6; VDE 0570 часть 2-6 II IP 30 В 230 В 50...60 Гц, 315 мА 24 В 60 ВА по DIN EN 50022 (длин. x шир. x выс.)</p>	<p>Трансформатор ГЕРЦ 1 7796 04</p> <p>Технические параметры</p>
<p>1 7723 82 7217 TS 7217 TS R 7760 RD 7761 RD</p>	<p>Принадлежности: 7217 TS-E 8531 5/4 8533</p>	<p>Клапаны</p>



Вариант 0 V = привод нормально заткнут

BU	BN	BK	RD	GY
голубой	коричневый	черный	красный	серый
bleu	brun	noir	rouge	gris
blue	brown	black	red	grey
azzurro	marrone	nero	rosso	grigio
azul	marrn	negro	rojo	gris
blá	brun	swart	röd	grá
blauw	bruin	zwart	rood	grijs



Вариант 0 V = привод нормально открыт

BU	BN	BK	RD	GY
голубой	коричневый	черный	красный	серый
bleu	brun	noir	rouge	gris
blue	brown	black	red	grey
azzurro	marrone	nero	rosso	grigio
azul	marrn	negro	rojo	gris
blá	brun	swart	röd	grá
blauw	bruin	zwart	rood	grijs

Все без исключения сведения, содержащиеся в данном документе, соответствуют имеющейся информации к моменту выпуска в печать и служат только в информационных целях. Изменения вносятся по мере технического совершенствования. Под приведенными иллюстрациями подразумевается символическое изображение, в связи с чем существует возможность отличия изображения от реальных изделий. Возможные цветовые отклонения обусловлены полиграфическим исполнением. Возможно различие в продукции, специально изготавливаемой для различных стран. Фирма «ГЕРЦ» оставляет за собой право на изменение технических спецификаций и функций. По всем вопросам обращайтесь в ближайшее представительство фирмы «ГЕРЦ».