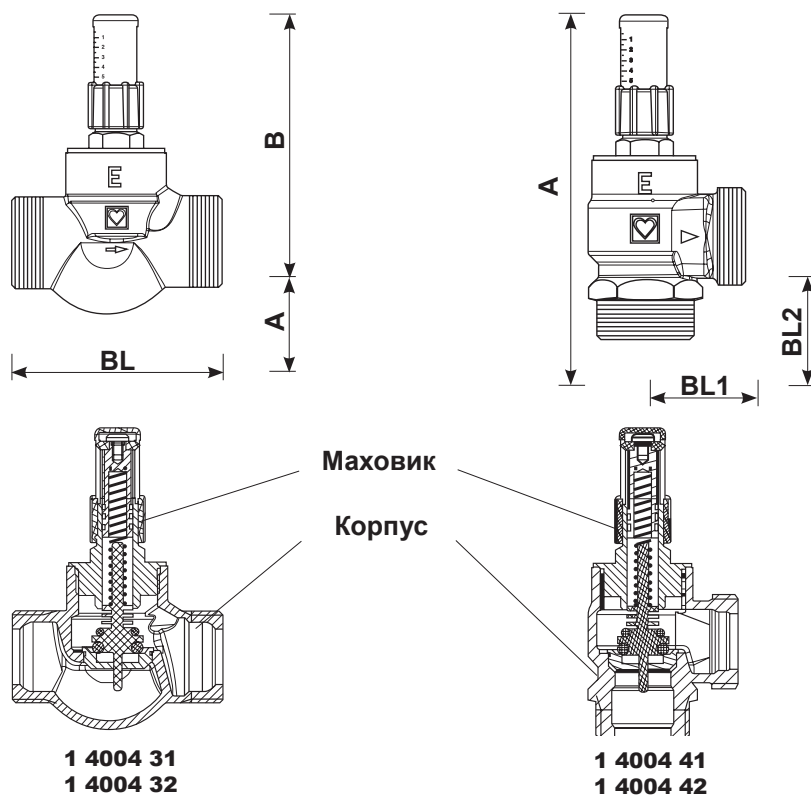


Перепускной клапан перепада давления ГЕРЦ

Нормаль **4004**, Издание **0413**

Исполнения



Номер заказа	1 4004 31	1 4004 32	1 4004 41	1 4004 42
Диаметр	DN 15	DN 20	DN 15	DN 20
Исполнение	Прямой	Прямой	Угловой	Угловой
Присоединительная резьба	G 3/4 В ISO 228/1	G 1 В ISO 228/1	G 3/4 В ISO 228/1	G 1 В ISO 228/1
A	26	26	101	111
B	82	82	-	-
BL	69,5	75	-	-
BL1	-	-	32	34
BL2	-	-	25	34,5

- 1 4004 31 Перепускной клапан перепада давления ГЕРЦ, прямой формы, DN 15, никелированный, присоединительная резьба G 3/4 В ISO 228/1, $kvs = 2,2 \text{ м}^3/\text{ч}$
- 1 4004 32 Перепускной клапан перепада давления ГЕРЦ, прямой формы, DN 20, никелированный, присоединительная резьба G 1 В ISO 228/1, $kvs = 2,2 \text{ м}^3/\text{ч}$
- 1 4004 41 Перепускной клапан перепада давления ГЕРЦ, угловой формы, DN 15, никелированный, присоединительная резьба G 3/4 В ISO 228/1, $kvs = 2,2 \text{ м}^3/\text{ч}$
- 1 4004 42 Перепускной клапан перепада давления, прямой формы, DN 20, никелированный, присоединительная резьба G 1 В ISO 228/1, $kvs = 2,2 \text{ м}^3/\text{ч}$

Технические параметры

Макс. рабочая температура 120°C Мин. рабочая температура 0 °C
 Макс. рабочее давление 10 бар

Заводская настройка перепада давления Ступень настройки 1
 Регулируемый перепад давления Ступень настройки 0,5 - 5

Качество теплоносителя должно соответствовать требованиям «Правил технической эксплуатации электрических станций и сетей» Министерства энергетики и электрификации РФ.

☑ Область применения

В системах отопления во избежание нежелательных высоких перепадов давлений.

☑ Применение

Перепускной клапан перепада давления применяется, если при проектировании сети трубопроводов или подборе насосов невозможно обойтись низким перепадом давления, или во избежание нежелательных высоких перепадов давлений на термостатических клапанах.

Согласно рекомендациям VDMA термостатические клапаны нужно подбирать на перепад давления 0,05 бар и с помощью надлежащих средств заботится о том, чтобы у расположенных вблизи насосов радиаторов или при уменьшении подачи насоса перепад давления не превышал 0,2 бар.

Кроме того, с помощью перепускного клапана можно поддерживать минимальный поток воды в байпасе (обводная линия в газовом водонагревателе, если такова не предусмотрена в самом агрегате).

При подборе следует учитывать то, что для каждого, установленного на перепускном клапане значения перепада давления, расход необходимый для снижения давления в байпасе, будет отводиться (в зависимости от того, рассчитаны ли параметры насоса с запасом, и от крутизны характеристик насоса).

Если в соответствии с диаграммой подбора количество воды в перепускной линии окажется слишком мало, то следует добавить ещё один перепускной клапан. Перепускная (байпасная) линия должна быть по возможности короткой и иметь незначительное гидравлическое сопротивление.

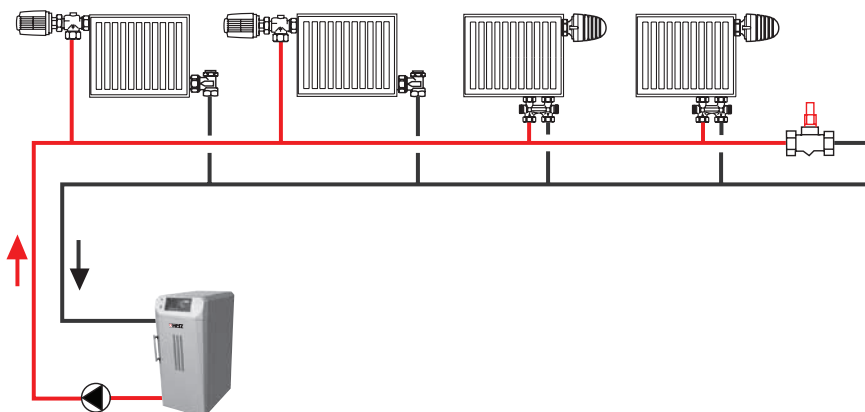
☑ Конструктивные особенности

- Седло и тарелка клапана установлены в латунном корпусе
- Регулировка с помощью маховика, считывание установленного значения непосредственно по шкале
- Соединение с двумя резьбовыми концами труб, уплотнение по плоскости
- Благодаря плоскому уплотнению вентиль в любой момент можно демонтировать
- Работа без вибраций и шума благодаря специальным опорам штока клапана
- Амортизаторы колебаний гасят шум при резком полном открывании штока клапана

☑ Материалы

Корпус:	Латунь CuZn39Pb3
Внутренние детали:	Пластмасса
Пружина:	Легированная сталь
Маховик:	Пластмасса
Уплотнения:	EPDM

☑ Пример установки



☑ Принадлежности

- 1 6220 12 Резьбовое присоединение с плоским уплотнением 3/4
- 1 6220 22 Резьбовое присоединение с плоским уплотнением 3/4 x 44 мм
- 1 6221 02 Резьбовое присоединение редукционное 3/4 x 1/2
- 1 6236 02 Соединение под пайку 3/4 x 15 мм
- 1 6236 12 Соединение под пайку 3/4 x 18 мм
- 1 6236 22 Соединение под пайку 3/4 x 22 мм
- 1 6240 02 Соединение под приварку 3/4 x 26,9 мм
- 1 6241 02 Соединение под приварку редукционное 3/4 x 21,3 мм
- 1 6220 63 Соединитель резьбовой 1
- 1 6236 63 Соединение под пайку 1 x 28 мм
- 1 6240 63 Соединение под приварку 1 x 33,7 мм

4004 dp / Q-Диаграмма

