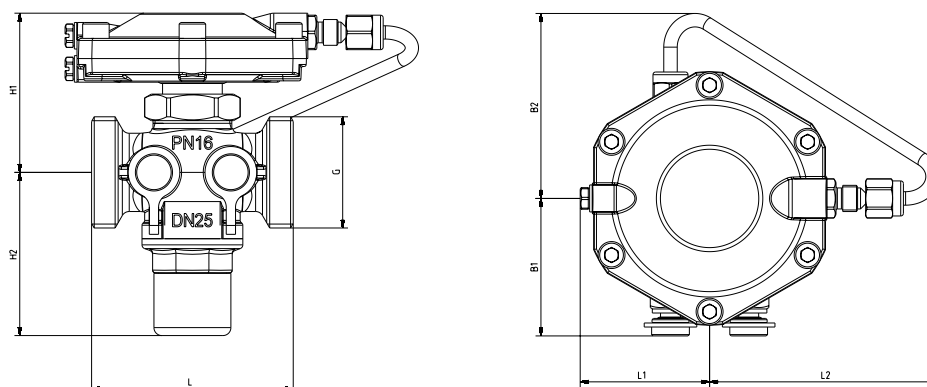


Герц – Регулировочный клапан

Регулятор расхода

Нормаль **4001**, издание 0711

Габаритные размеры в мм



	DN	G	L	H1	H2	B1	B2	L1	L2
1 4001 21	15	3/4 G	66	59	61,5	49	63	48	81
1 4001 22	20	1 G	76	60	61,5	51	68,5	48	85
1 4001 23	25	5/4 уплотн. по плоскости	76	60	61,5	51	68,5	48	85
1 4001 24	32	1½ уплотн. по плоскости	114	76	79	76	47	57	89
1 4001 25	40	1¾ уплотн. по плоскости	132	86	90	75	47	70	81
1 4001 26	50	2¾ уплотн. по плоскости	140	86	90	75	47	70	81

Технические характеристики

Макс. рабочее давление	16 бар
Макс. перепад давлений на клапане	4 бар
Мин. рабочая температура	2 °С (Вода)
Мин. рабочая температура	-20 °С (с антифризом)
Макс. допустимая рабочая температура	до DN 32 130 °С, с DN 40 110 °С

Область применения

Регулятор расхода применяется в системах отопления и охлаждения с циркуляционными насосами. Регулятор автоматически ограничивает величину объемного расхода в указанном ниже диапазоне до заданного значения, тем самым учитывая и компенсируя все колебания давления в контуре. Благодаря этому потребность в дальнейших измерениях отпадает, и эффективность регулировки сохраняется при любых условиях работы. Регулятор расхода поддерживает величину объемного расхода в соответствии с предварительной установкой, при этом мембрана воспринимает импульс давления непосредственно после регулировочной вставки (через внутренний контрольный канал), а также до вставки. Предварительная настройка производится по процентной шкале в соответствии с требуемым расходом, при монтаже можно установить максимальный расход по диаграмме. Таким образом, можно сбалансировать, к примеру, контуры систем охлаждения, отопления и горячего водоснабжения, без учета распределения потерь давления в них. В качестве дополнения к регулятору расхода на подающем трубопроводе может устанавливаться балансирующе-регулирующий клапан ГЕРЦ-Штремакс TSV или балансируемые вентили. Контрольные измерения объемного расхода можно сделать с помощью встроенных измерительных клапанов быстрого подключения, установленных непосредственно на регуляторе расхода.

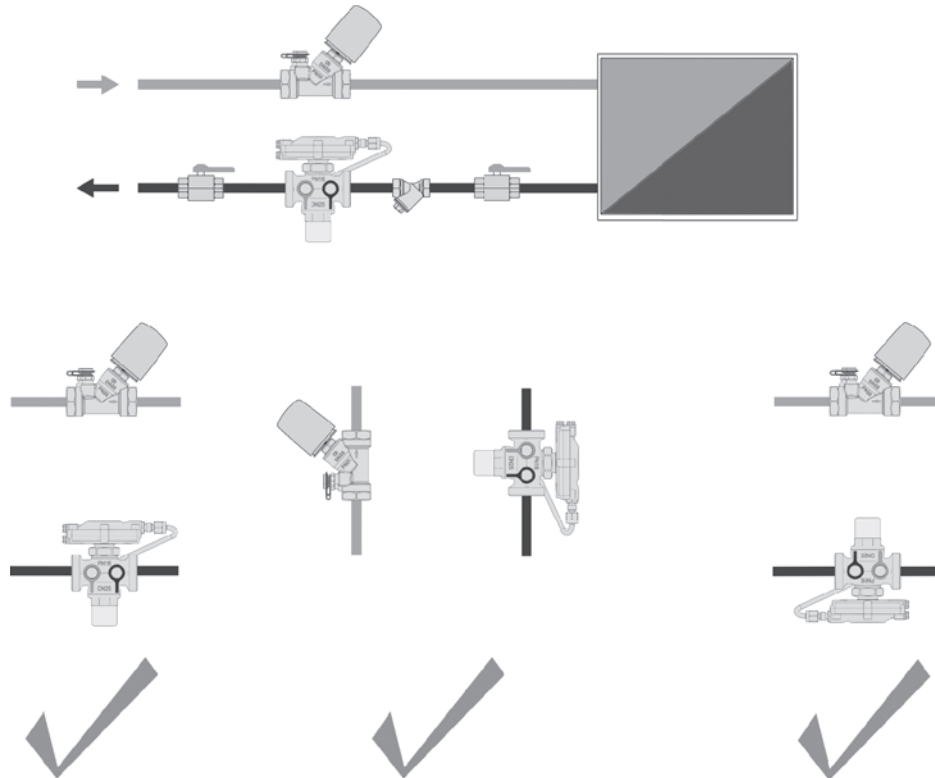
Материалы

Корпус: латунь стойкая к вымыванию цинка
 Мембраны и кольцевые уплотнения: EPDM

Качество воды по стандарту ONORM H 5195, VDI 2035 и должно соответствовать требованиям "Правил технической эксплуатации электрических станций и сетей" Министерства энергетики и электрофикации РФ. Допускается применение этилен- и пропиленгликоля в концентрации смеси 15 – 45 % об.

☑ Указания по установке

Регулятор расхода устанавливается на обратной линии, при этом его положение относительно горизонтальной или вертикальной оси не имеет значения. Направление потока показано стрелкой на корпусе. Рекомендуется устанавливать по одному шаровому крану перед регулятором расхода и после него. Регулятор расхода перекрывается ключом HERZ (1 4006 02). Для проведения предварительной настройки необходимо повернуть ключ до упора вправо (по часовой стрелке), значение настройки покажет < "0%", а затем влево (против часовой стрелки) до расчетного значения преднастройки.



☑ kvs

DN 15	0,4 m³/h	DN 32	2,5 m³/h
DN 20	0,9 m³/h	DN 40	5 m³/h
DN 25	1,9 m³/h	DN 50	5 m³/h

☑ Принадлежности и запчасти

- 7217** HERZ-STROMAX балансировочно-регулирующий клапан с наклонным шпинделем
- 4117** HERZ-STRÖMAX-балансировочный вентиль, исполнение с наклонным шпинделем
- 4217** HERZ-STRÖMAX балансировочный вентиль, исполнение с прямым шпинделем
- 4017** HERZ-STRÖMAX балансировочный вентиль, со встроенной измерительной диафрагмой
- 4125** HERZ запорный вентиль, исполнение с наклонным шпинделем
- 4115** HERZ запорный вентиль, исполнение с наклонным шпинделем
- 4215** HERZ запорный вентиль, исполнение с прямым шпинделем, включая варианты с наружной резьбой или муфтовый. Более подробную информацию можно найти в соответствующих нормалях и каталогах.
- 1 **0284 01** Быстродействующий измерительный клапан для балансировочных вентилях HERZ, синий колпачок (отбор давления после вентиля)
- 1 **0284 02** Быстродействующий измерительный клапан для балансировочных вентилях HERZ, красный колпачок (отбор давления до вентиля)
- 1 **0284 11** Быстродействующий измерительный клапан для балансировочных вентилях HERZ, удлиненная модель, синий колпачок (отбор давления после вентиля)
- 1 **0284 12** Быстродействующий измерительный клапан для балансировочных вентилях HERZ, удлиненная модель, красный колпачок (отбор давления до вентиля)
- 1 **0284 21** Измерительный клапан HERZ, со сливом, синий колпачок (после вентиля)
- 1 **0284 22** Измерительный клапан HERZ, со сливом, красный колпачок (до вентиля)
- 1 **0284 00** Комплект игольчатый для подключения измерительных компьютеров
- 1 **0273 09** Заглушка резьбовая 1/4
- 1 **4006 02** Ключ предварительной настройки

☑ Фитинги(с конусным уплотнением)для подключенияметаллических труб

Труба		8	10	12	14	15	16	18	22
Клапан		DN 15	DN 15	DN 15	DN 15	DN 15	DN 15	DN 15	DN 20
Гайка G		3/4	3/4	3/4	3/4	3/4	3/4	3/4	1
Фитинг	с металл. уплотнением	1 6274 18	1 6274 00	1 6274 01	1 6274 02	1 6274 03	1 6274 04	–	1 6273 01
Фитинг	с мягким уплотнением	–	–	1 6276 12	1 6276 14	1 6276 15	1 6276 16	1 6276 18	–

Компрессионные фитинги для труб из калиброванной мягкой стали и меди (детали можно найти в соответствующих нормалях)

Фитинги для подключения металлополимерных, полимерных труб (евроконус)

Труба	10 x 1,3	14 x 2	15 x 2,5	16 x 2	16 x 2,2	17 x 2	17 x 2,5	18 x 2,5	18 x 2
Клапан	DN 15	DN 15	DN 15	DN 15	DN 15	DN 15	DN 15	DN 15	DN 15
Гайка G	3/4	3/4	3/4	3/4	3/4	3/4	3/4	–	1
Фитинг	1 6098 18	1 6098 02	1 6098 16	1 6098 03	1 6098 12	1 6098 04	1 6098 05	1 6098 06	1 6098 07

Труба	20 x 2	20 x 3,5	20 x 2,5	25 x 3,5	26 x 3
Клапан	DN 15	DN 15	DN 15	DN 15	DN 15
Гайка G	3/4	3/4	3/4	1	1
Фитинг	1 6098 08	1 6098 10	1 6098 11	1 6198 00	1 6198 01
Клапан	DN 15				
Гайка G	1				
Фитинг	1 6198 12				

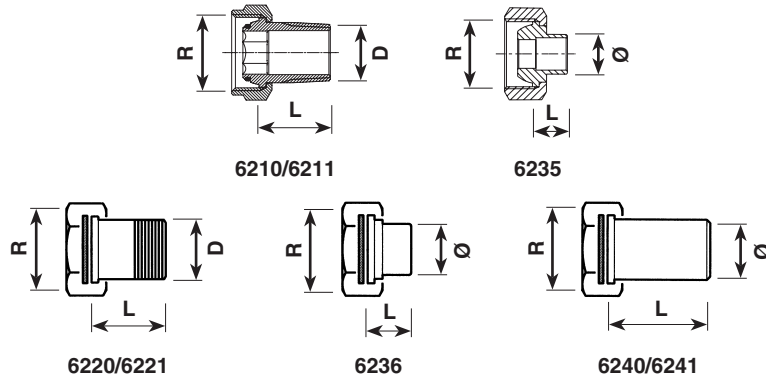
Фитинги для металлополимерных и полимерных труб из PE-X (детали можно найти в соответствующих нормалях)

При сборке труб из мягкой стали или меди с толщиной стенки один миллиметр и менее с помощью комплекта компрессионных фитингов рекомендуется использовать опорные гильзы (арт. 1 0674 хх). При сборке металлополимерных, полимерных труб необходимо использовать соответствующий калибровочный инструмент. Информация содержится в нашем руководстве по монтажу. Для правильного монтажа комплекта компрессионных фитингов - резьбу обжимного винта или гайки как и само обжимное кольцо необходимо смазать силиконом.

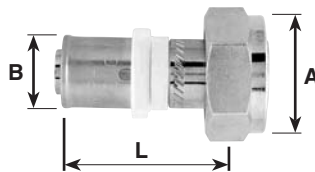
☑ Резьбовые соединительные элементы

- 1 6220 .. Соединительный элемент резьбовой для стальных труб, состоящий из накидной гайки, прокладки и втулки с наружной трубной резьбой
- 1 6236 .. Соединение пайкой, состоящее из накидной гайки, прокладки и втулки для пайки
- 1 6240 .. Сварное соединение, состоящее из накидной гайки, прокладки и втулки для сварки
- 1 6210 .. Соединительный элемент для резьбовых труб, состоящий из накидной гайки, уплотнения “сфера-конус” и втулки с наружной трубной резьбой
- 1 6235 .. Соединение для пайки, состоящее из накидной гайки, уплотнения “сфера-конус” и втулки для пайки

☑ Резьбовые соединительные элементы



DN клапана	Номер заказа	R	D	Ø	L
DN 15	1 6210 21	3/4	1/2	–	25
DN 15	1 6210 26	3/4	1/2	–	21
DN 15	1 6210 11	3/4	1/2	–	30
DN 15	1 6211 00	3/4	3/8	–	24
DN 20	1 6210 02	1	3/4	–	30
DN 20	1 6210 12	1	1/2	–	30
DN 25	1 6220 63	1¼	1	–	35
DN 32	1 6220 64	1½	1	–	40
DN 40	1 6220 65	1¾	1½	–	49
DN 50	1 6220 66	2¾	2	–	56
DN 15	1 6235 21	3/4	–	12	13
DN 15	1 6235 31	3/4	–	15	13
DN 15	1 6235 41	3/4	–	18	18
DN 20	1 6235 12	1	–	18	18
DN 25	1 6236 63	1¼	–	28	24
DN 32	1 6236 64	1½	–	35	27
DN 40	1 6236 65	1¾	–	42	31
DN 50	1 6236 66	2¾	–	54	37
DN 25	1 6240 63	1¼	–	34	51
DN 32	1 6240 64	1½	–	42	54
DN 40	1 6240 65	1¾	–	48	57
DN 50	1 6240 66	2¾	–	60	60



DN клапана	Номер заказа	A	B	L
DN 15	P 7014 81	G 3/4	14 x 2	50
DN 15	P 7016 81	G 3/4	16 x 2	50
DN 15	P 7018 81	G 3/4	18 x 2	50
DN 15	P 7020 81	G 3/4	20 x 2	50
DN 25	P 7026 43	G 1¼	26 x 3	50
DN 25	P 7032 43	G 1¼	32 x 3	50
DN 25	P 7040 43	G 1¼	40 x 3,5	70
DN 32	P 7032 44	G 1½	32 x 3	50
DN 32	P 7040 44	G 1½	40 x 3,5	70
DN 32	P 7050 44	G 1½	50 x 4	70

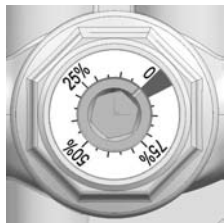
☑ **Меры предосторожности**

Для поддержания работоспособности арматуры при эксплуатации необходимо не допускать загрязнения внутренних полостей. Попадание загрязнений можно избежать путем установки грязеуловителя (фильтра) ГЕРЦ (4111) перед регулятором расхода.

☑ **Измерительные клапаны**

Два измерительных клапана монтируются на боковой стороне в одном направлении и герметизируются в заводских условиях. Такое расположение обеспечивает наилучшую досягаемость и оптимальное подключение измерительных приборов при любом положении клапана.

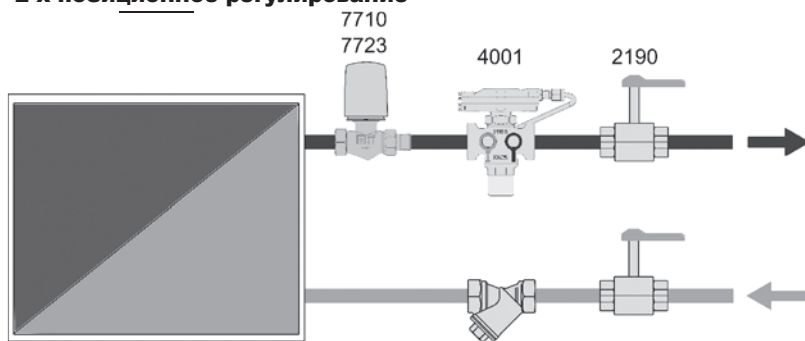
☑ **Предварительная настройка**



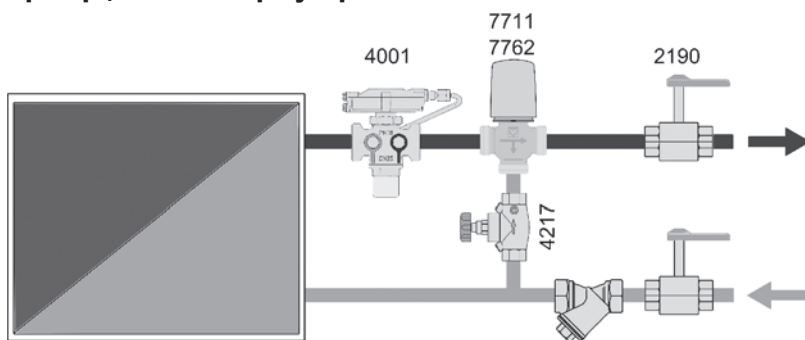
Текущее положение регулировочного узла различается четко, индикация в процентах от максимального расхода клапана в соответствии с требуемым расходом. Необходимая настройка легко выполняется ключом настройки. Предварительно настроенный регулятор расхода можно перекрыть в любой момент, или установить его в любое другое положение.

☑ **Примеры применения**

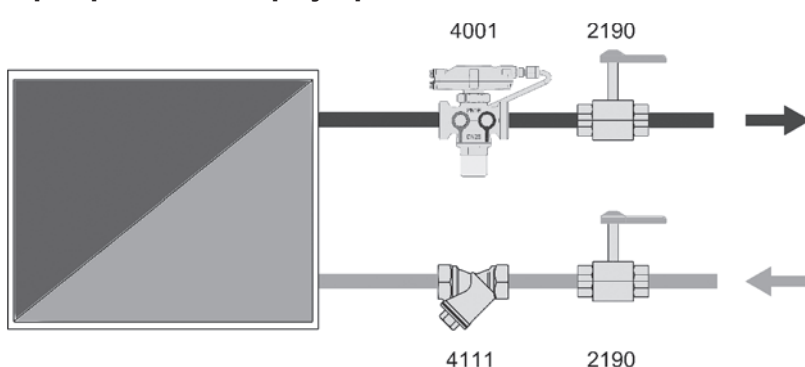
2-х позиционное регулирование



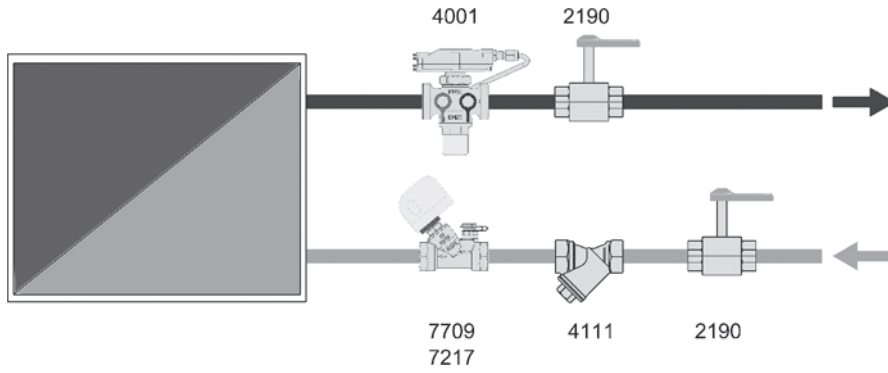
Пропорциональное регулирование



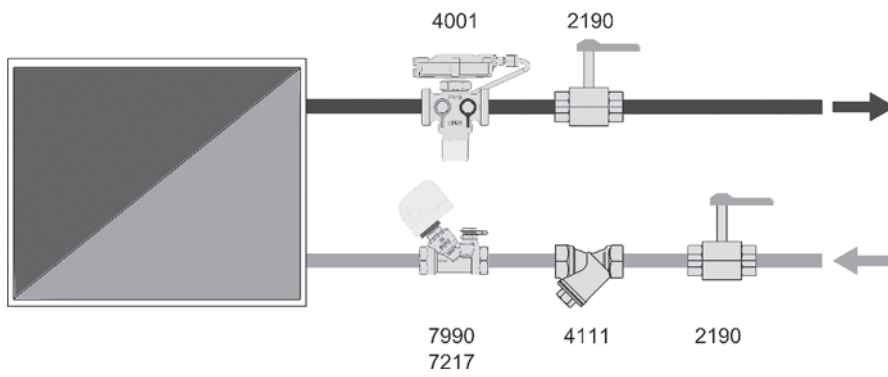
Пропорциональное регулирование



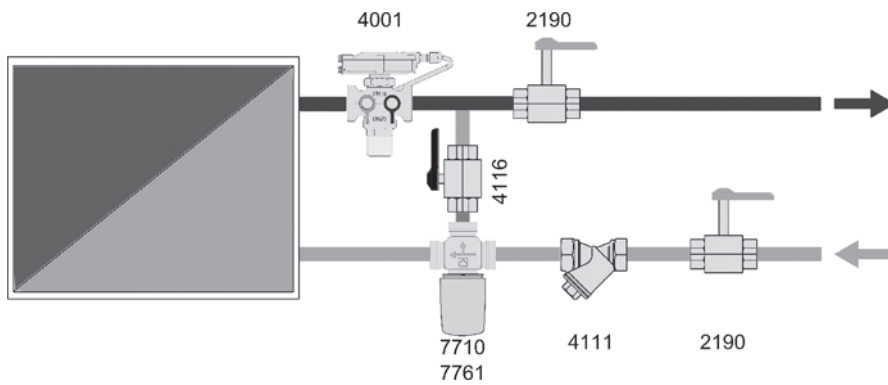
2-х позиционное регулирование



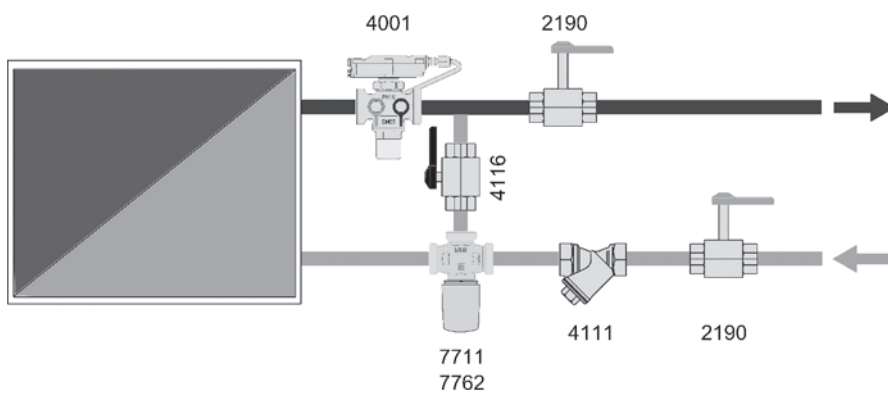
Пропорциональное регулирование



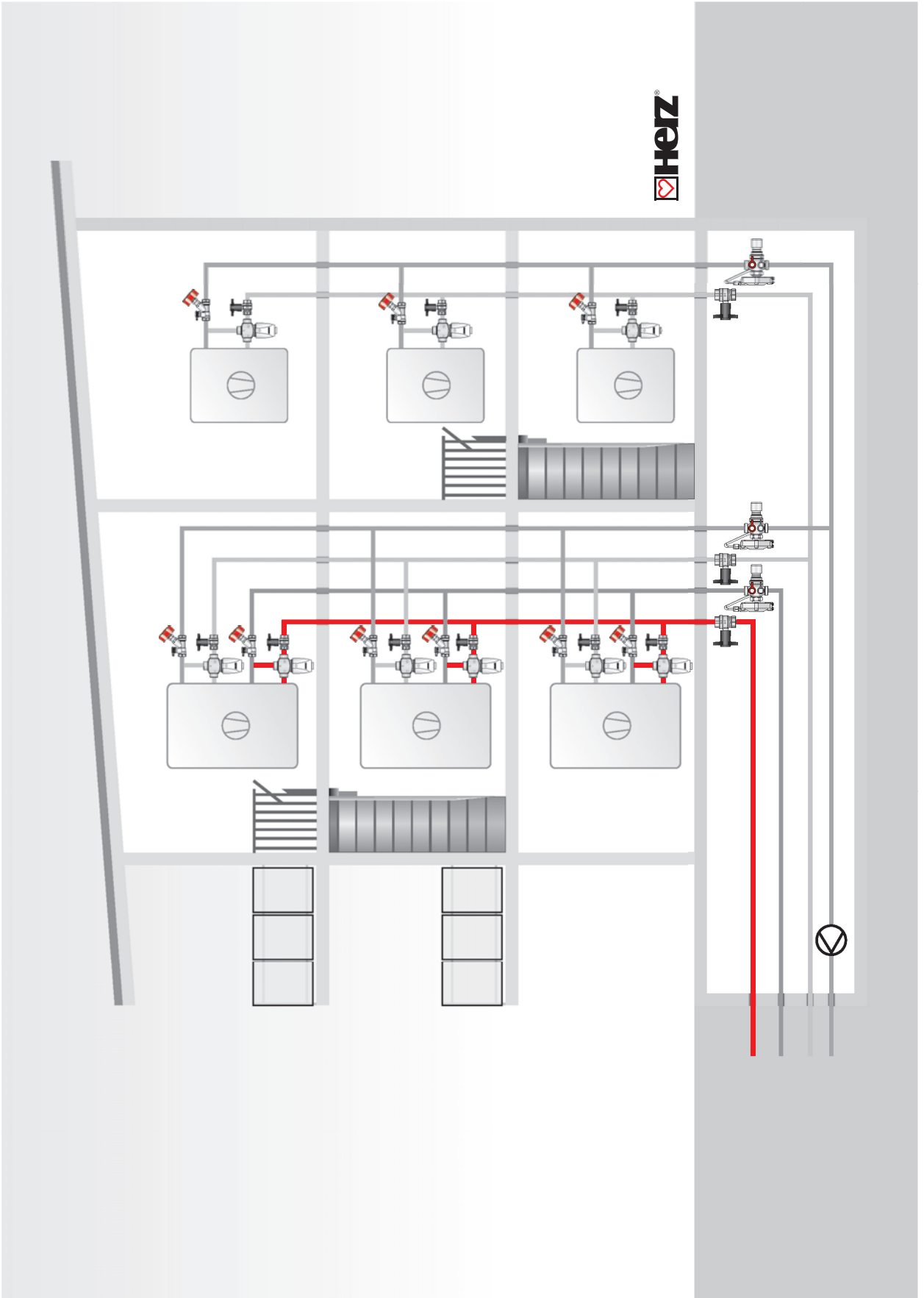
2-х позиционное регулирование



Пропорциональное регулирование



Замечание: Все схемы имеют символический характер и не являются руководством к применению.

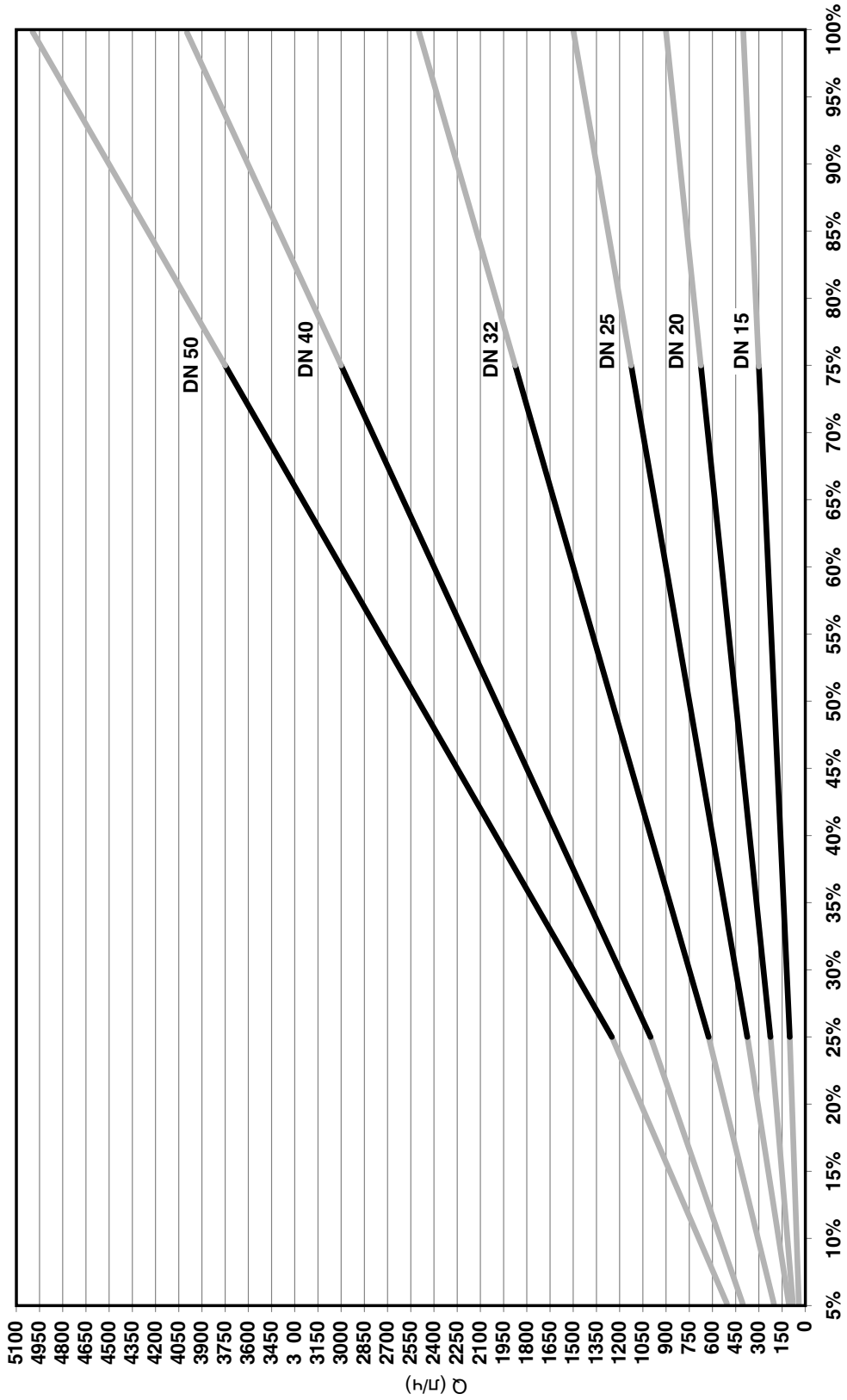


ГЕРЦ- Диаграмма

Регулятор расхода

Art. Nr. **4001**

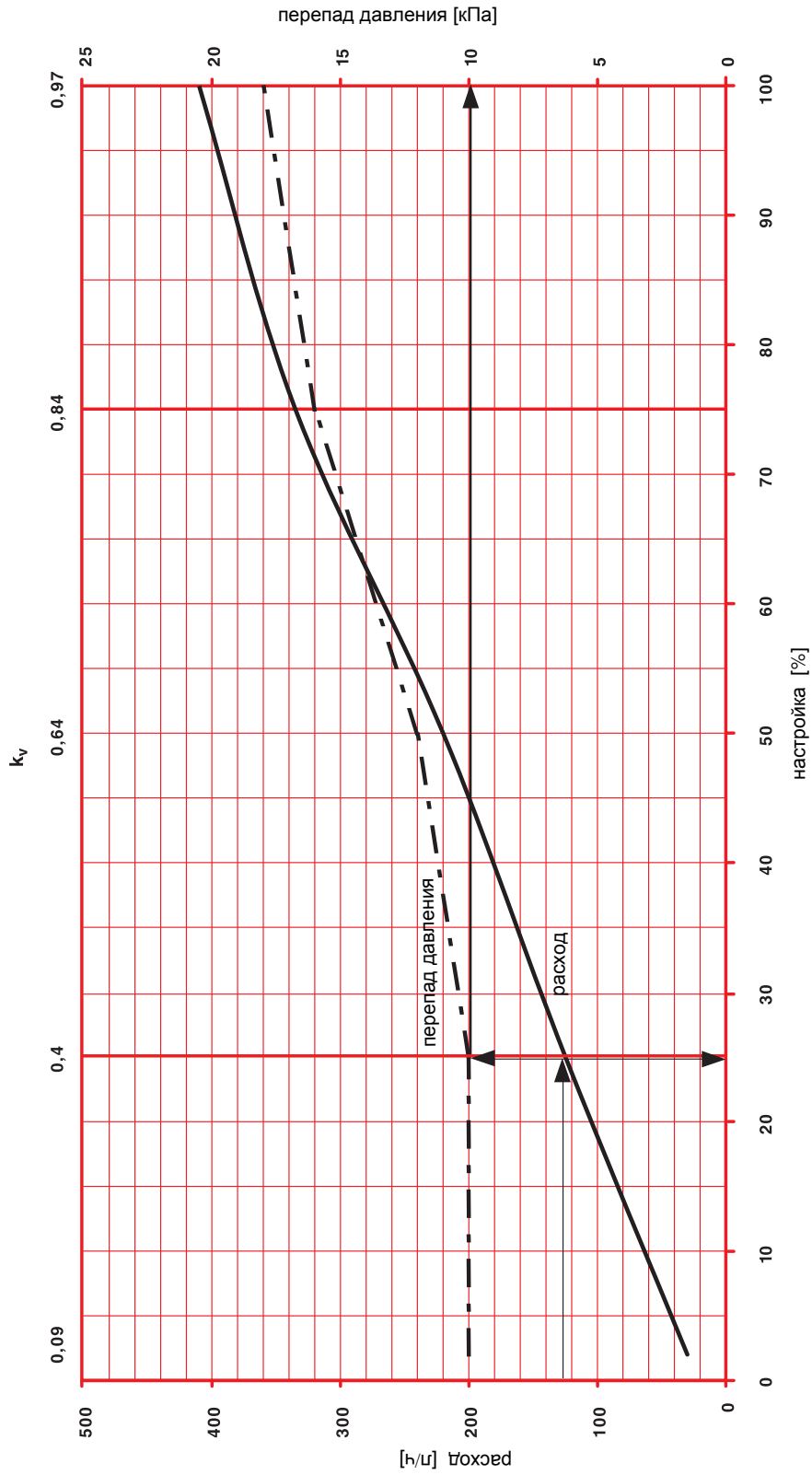
Dim. DN 15 - DN 50



ГЕРЦ- Диаграмма

Art. Nr. 1 **4001** 21, 1 **4006** 11

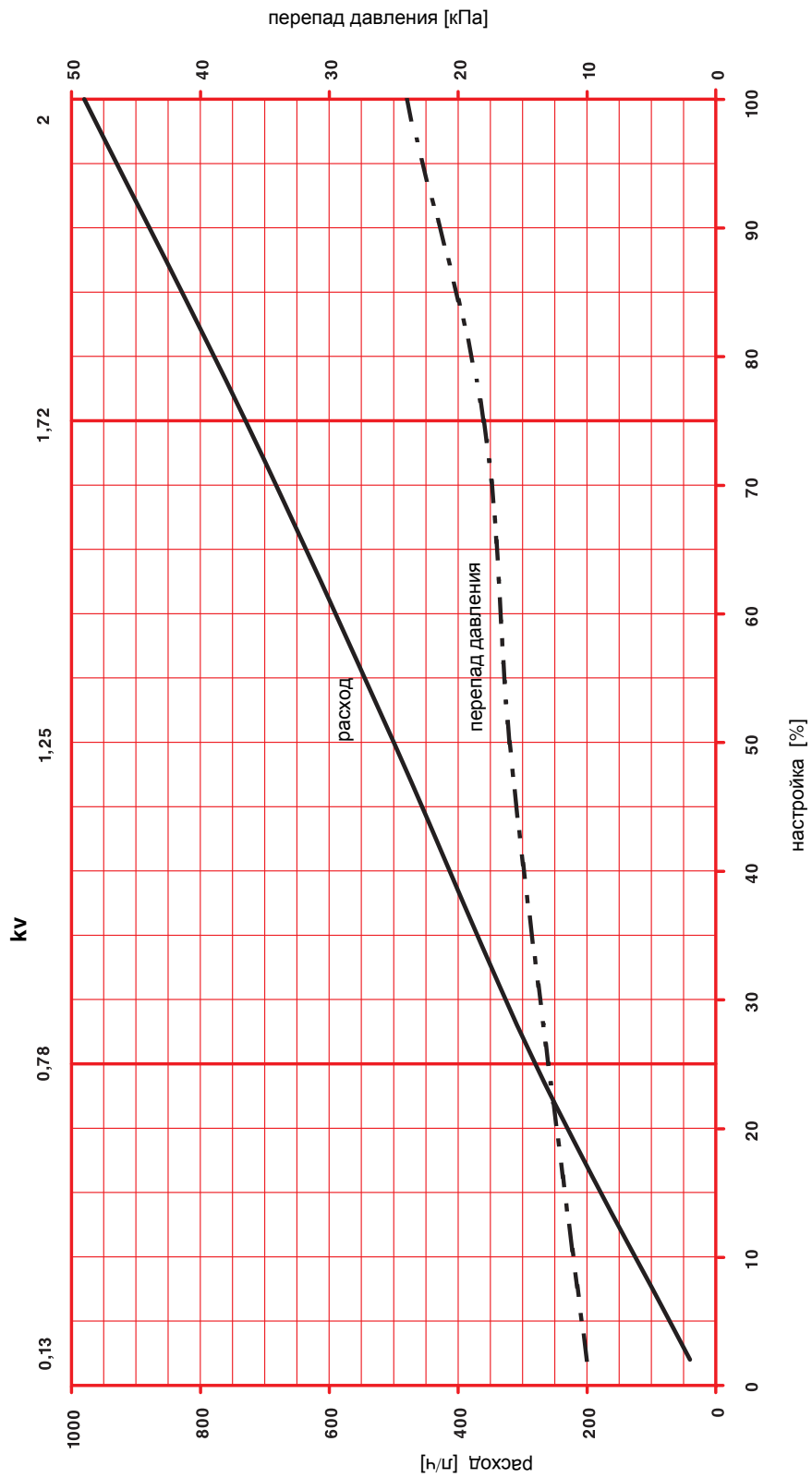
DN 15



ГЕРЦ- Диаграмма

Art. Nr. 1 **4001** 22, 1 **4006** 12

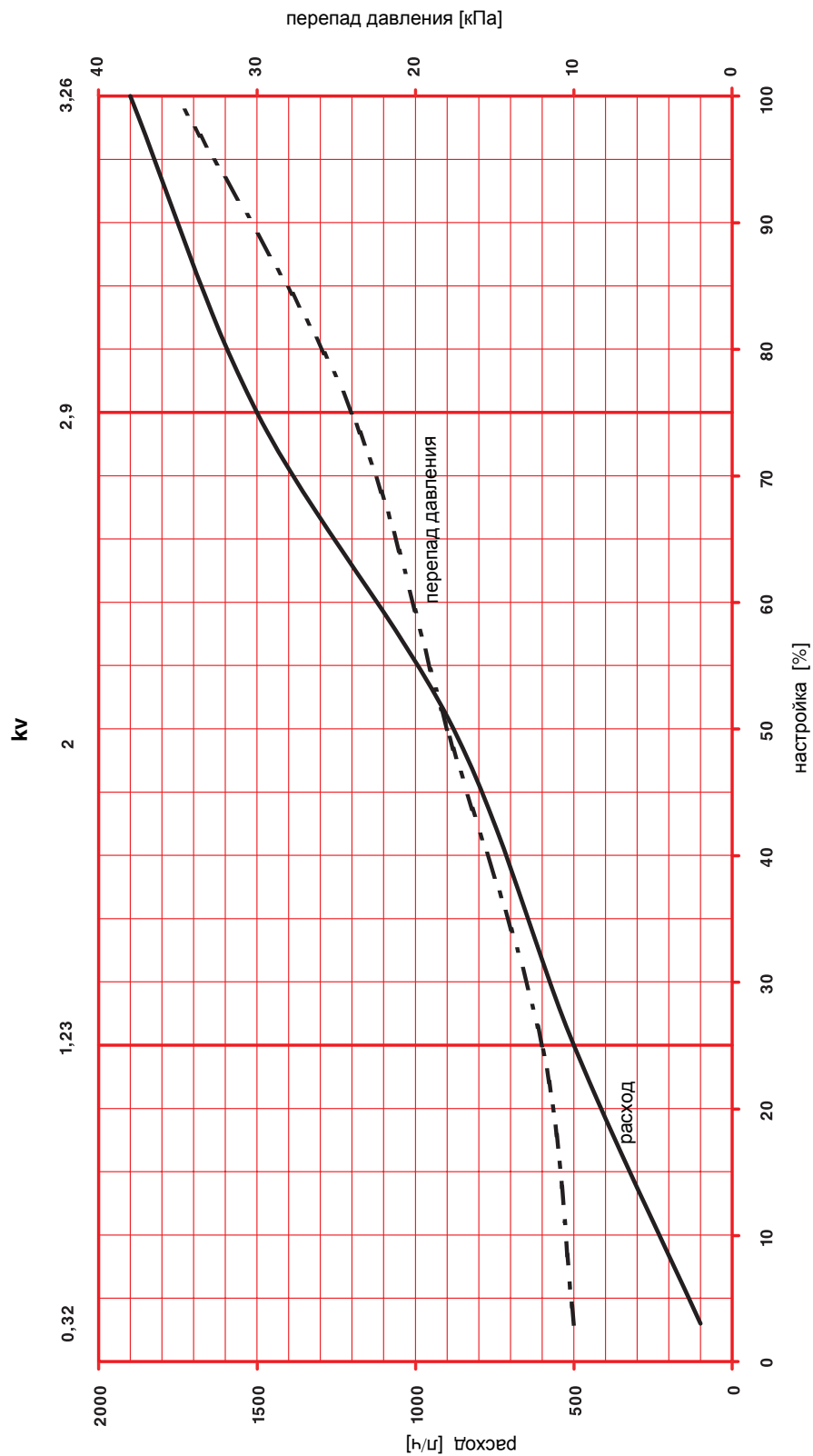
DN 20



ГЕРЦ- Диаграмма

Art. Nr. 1 **4001** 23, 1 **4006** 13

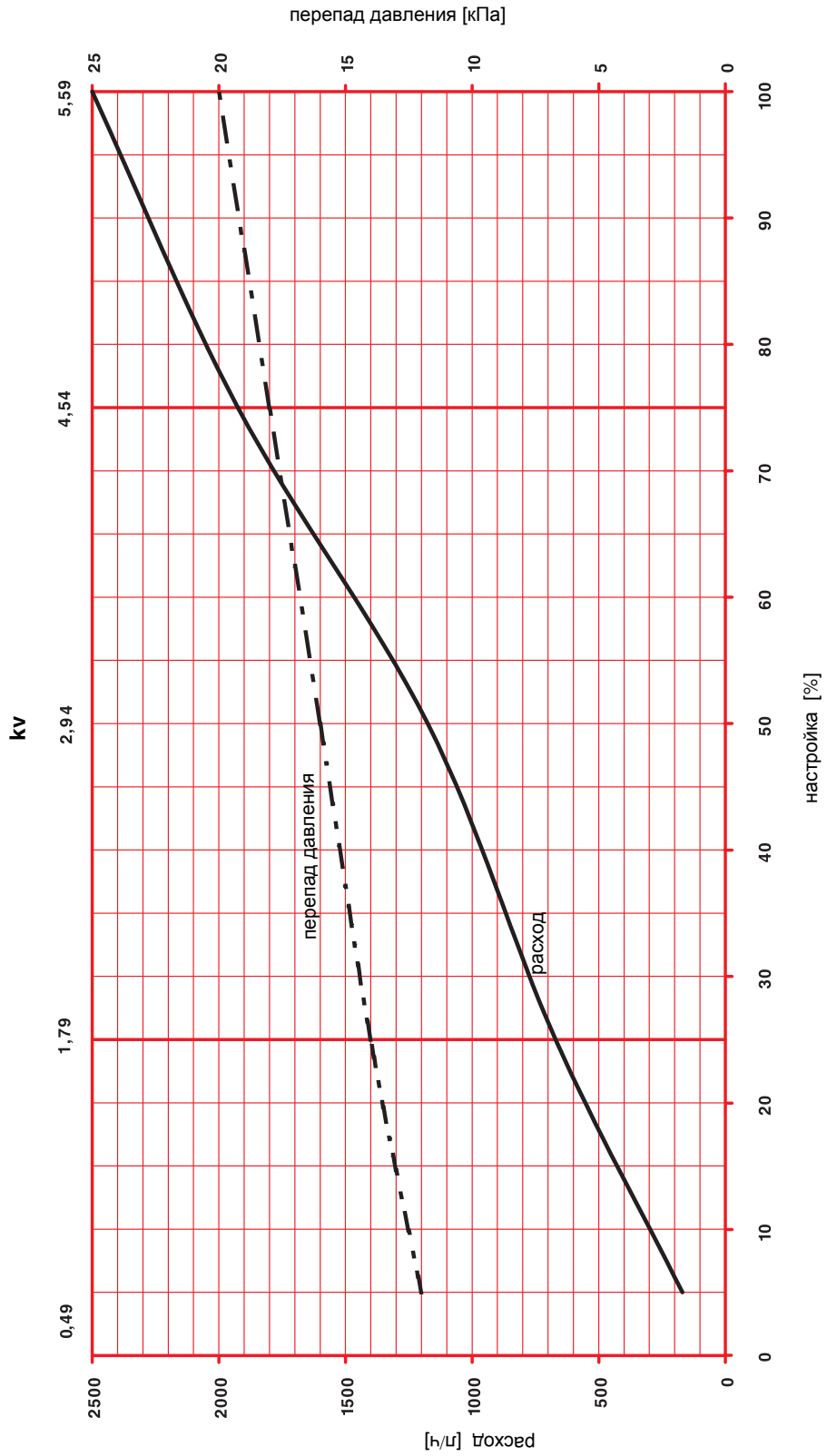
DN 25



ГЕРЦ- Диаграмма

Art. Nr. 1 **4001** 24, 1 **4006** 14

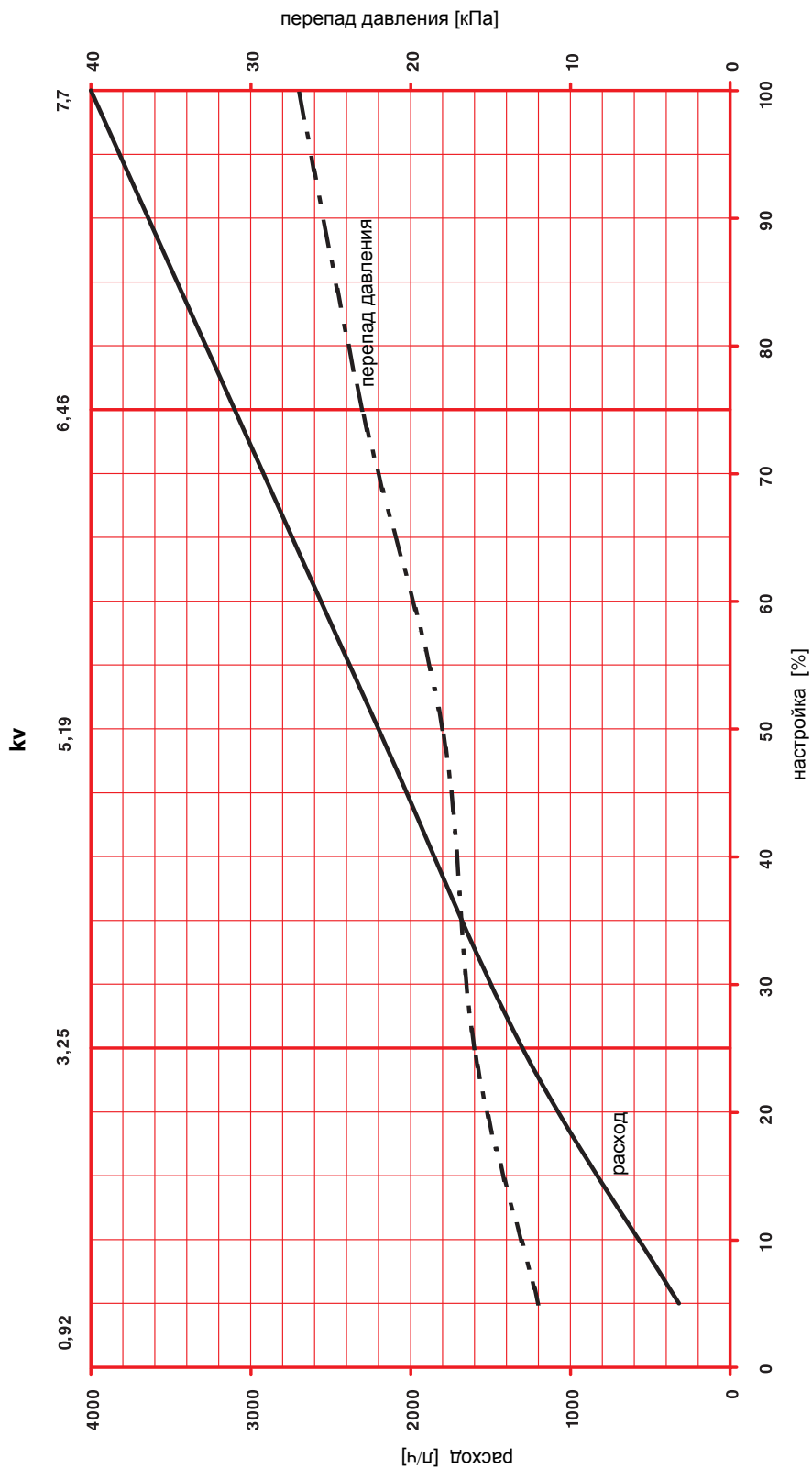
DN 32



ГЕРЦ- Диаграмма

Art. Nr. 1 **4001** 25, 1 **4006** 15

DN 40



ГЕРЦ- Диаграмма

Art. Nr. 1 **4001** 26, 1 **4006** 16

DN 50

