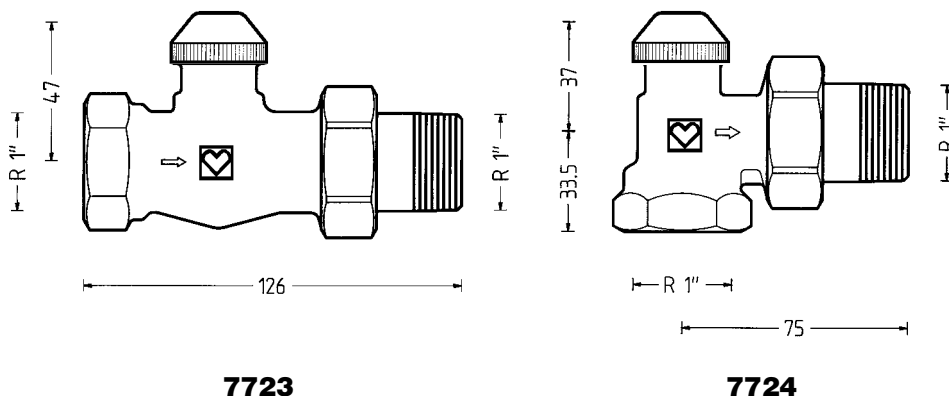


ГЕРЦ-TS-90

Термостатический клапан, R=1".

Нормаль
7723/7724
 Издание 0999



Габаритные размеры, мм

Стандартные модели в никелированном исполнении, с резьбовой муфтой и защитным колпачком.

- 1 **7723** 93 Прямой
 1 **7724** 93 Угловой

Исполнения

Макс. рабочая температура 110 °C
 Макс. рабочее давление 10 бар
 Макс. перепад давления при термостатической работе 0,2 бар

Качество горячей воды должно соответствовать требованиям „Правил технической эксплуатации электрических станций и сетей” Министерства энергетики и электрификации РФ.

Технические данные

Системы водяного отопления.

Область применения

Соединитель для резьбовых труб 6209 с уплотнением „сфера-конус” установлен. Присоединительный конус со стороны ниппеля 90°.

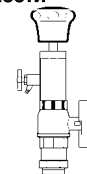
Подключение к радиатору

Замена буксы термостатического клапана

Если во время эксплуатации системы окажется, что для удобства индивидуального пользования требуется отдать предпочтение другому исполнению буксы, то с помощью инструмента ГЕРЦ-Чейнджфикс во время работы системы можно заменить буксу. Точно так же можно осуществить чистку уплотнения седла (удаление частиц грязи, остатков сварки или пайки).

При пользовании устройством ГЕРЦ-Чейнджфикс изучите инструкцию.

Конструктивные особенности



Уплотнением штока служит специальное уплотнительное кольцо, находящееся в латунной втулке, заменяемой в процессе работы. Уплотнение обеспечивает максимум надежности и легкость хода штока клапана.

Замена уплотнительного кольца осуществляется следующим образом:

1. Демонтировать термоголовку или ручной привод ГЕРЦ-TS.
2. Вывернуть втулку с уплотнительными кольцами и заменить на новую. При замене необходимо придерживать буксу ключом. При демонтаже клапан полностью открывается и самоуплотняется обратным ходом. Возможно выступание нескольких капель воды.
3. Надеть термоголовку или ручной привод в обратной последовательности. При наворачивании ручного привода следует проверить, закрывается ли клапан!

Номер заказа втулки с уплотнительными кольцами: 1 **6890** 00.

Уплотнение шпинделя



Букса для ГЕРЦ-TS-90

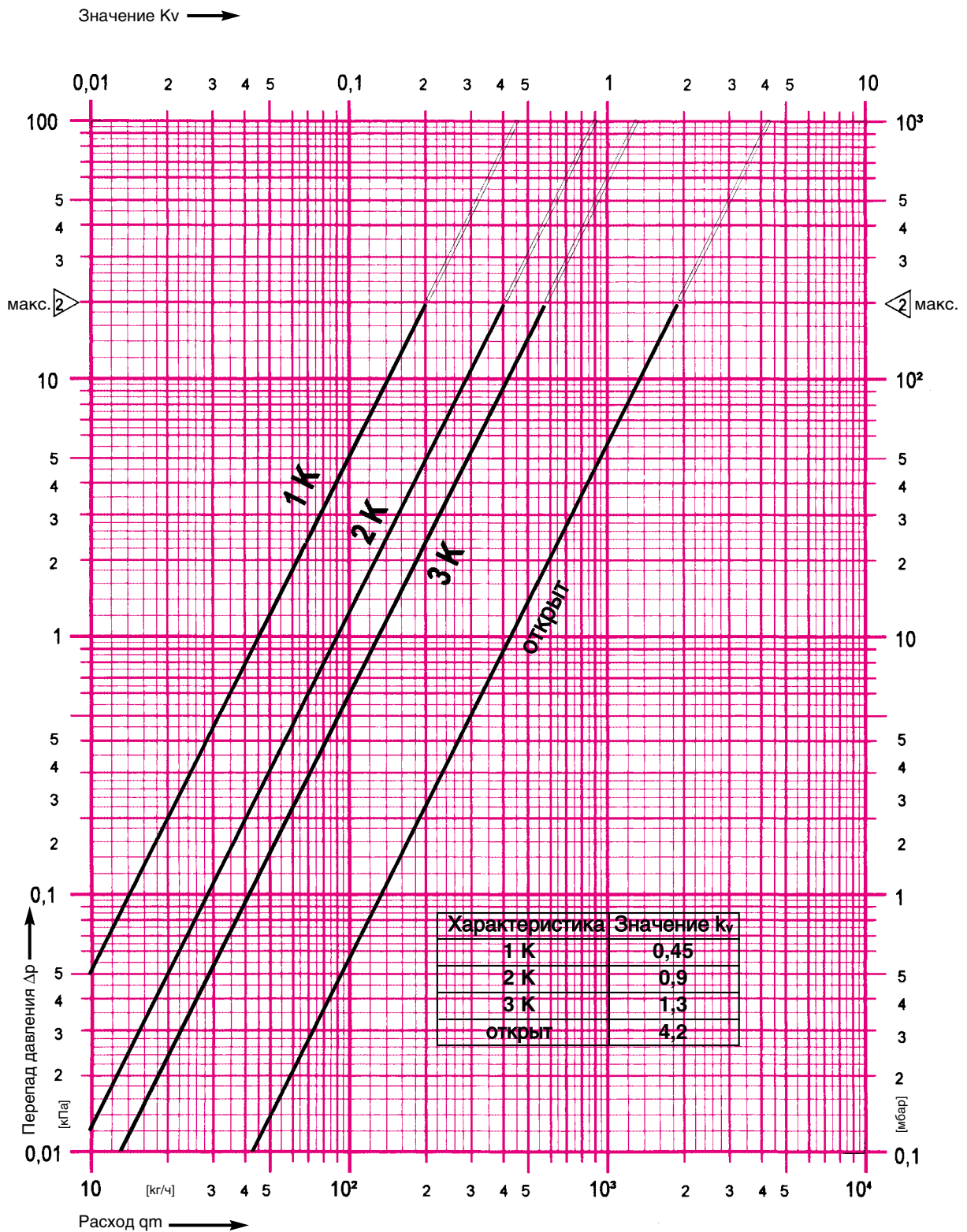
Изменения вносятся по мере технического совершенствования.

Диаграмма ГЕРЦ

ГЕРЦ-TS-90

Арт.№ 7723

Разм. DN 25 R=1"



макс. ▷ - граница гарантированной бесшумной работы клапана.

Изменения вносятся по мере технического совершенствования.

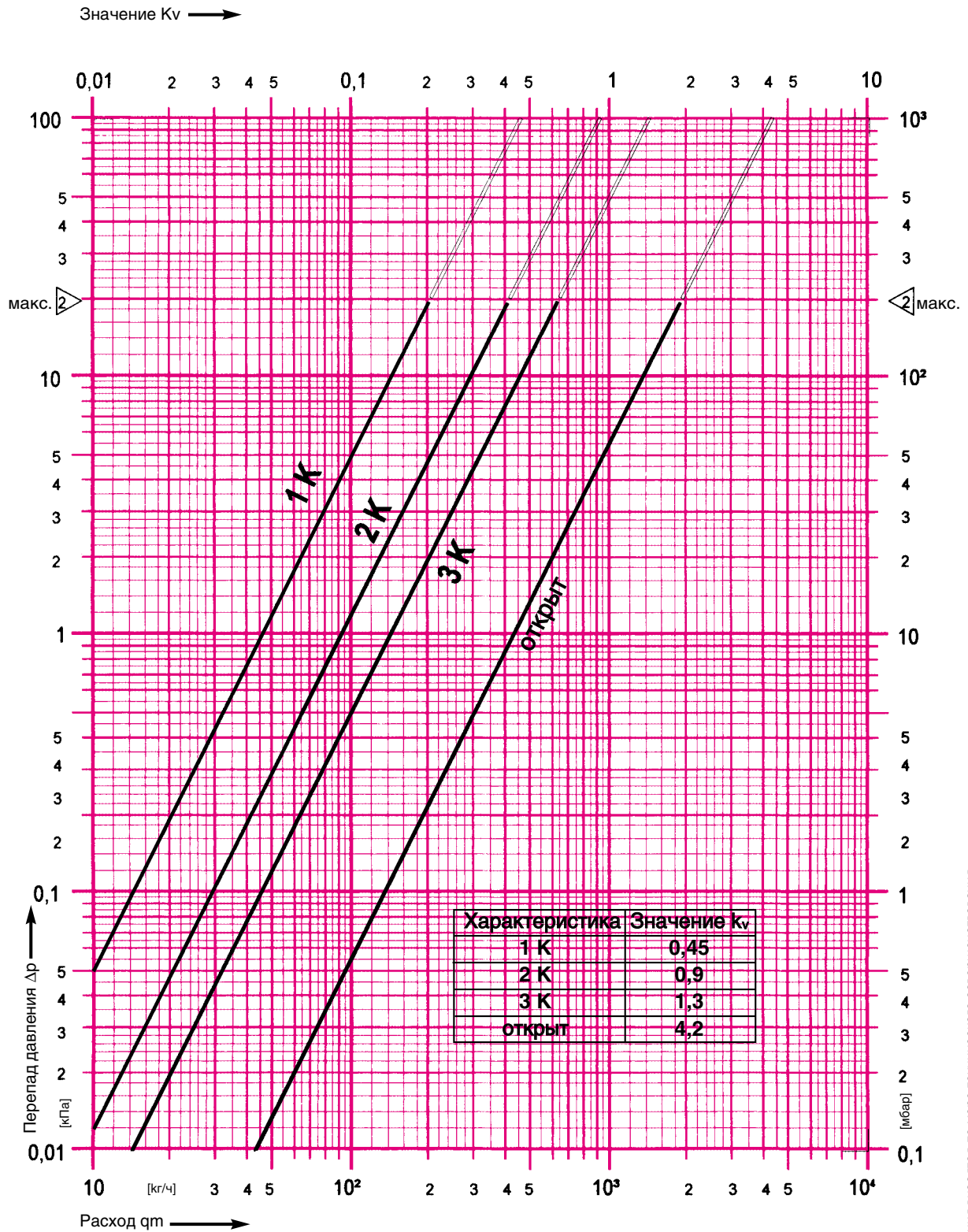


Диаграмма ГЕРЦ

ГЕРЦ-TS-90

Арт.№ 7724

Разм. DN 25 R=1"



макс. ▷ - граница гарантированной бесшумной работы клапана.

Изменения вносятся по мере технического совершенствования.

Защитный колпачок служит для защиты на время транспортировки и промывки во время пуска. Сняв защитный колпачок и накрутив головку термостата, получают термостатический клапан, не производя при этом слив воды из системы.

Ручная установка номинальной расчетной степени открытия клапана 2К с помощью защитного колпачка:

По окружности пластмассового колпачка, в рифленной области, нанесены две риски, соответственно маркировке „+” и „-”.

1. Закрывать вентиль правым поворотом (по часовой стрелке).
2. Запомнить положение метки „+”.
3. Открыть клапан до совмещения метки „-” с позицией „+”.

Это положение соответствует степени открытия клапана (зоне пропорциональности), равной 2К.

Термостатический клапан ГЕРЦ

Ручная установка расчетной степени открытия клапана 2К.



Термостатический клапан устанавливается в прямом потоке прибора отопления (с протоком в направлении стрелки). Ось штока клапана ГЕРЦ для обеспечения оптимальной регулировки комнатной температуры должна находиться в горизонтальном положении.

Монтаж

Головка термостата ГЕРЦ не должна подвергаться воздействию прямых солнечных лучей и тепла, излучаемого, например, такими устройствами, как телевизор. Если прибор отопления закрыт (занавеской), то образуется тепловая зона, в которой термостат „не чувствует” комнатную температуру и не может эффективно регулировать. В этом случае необходимо использовать термостатическую головку ГЕРЦ с выносным датчиком 7430, 7460, 9430, 9460 или термостатическую головку с дистанционной регулировкой 7330, 9330.

Подробности, касающиеся термостатических головок ГЕРЦ, см. в соответствующих нормалях.

Указания по монтажу

По окончании отопительного периода термостат полностью открыть поворотом против часовой стрелки, чтобы предотвратить скопление инородных частиц на седле клапана.

Установка на лето

Для ручного управления клапаном при отсутствии термоголовки можно использовать ручной привод ГЕРЦ-TS.

Перед монтажом изучите прилагаемую инструкцию.

Ручной привод ГЕРЦ-TS



- 1 **6807** 90 Монтажный ключ ГЕРЦ-TS-90.
- 1 **7780** 00 Инструмент ГЕРЦ-Чейнджфикс для замены буксы термостатического клапана.
- 1 **7102** 80 Ручной привод ГЕРЦ-TS-90, серия 7000, с преднастройкой и блокировкой.
- 1 **9102** 80 Ручной привод ГЕРЦ-TS-90, серия 9000 „Дизайн”.

Принадлежности

Ручные приводы

- 1 **6390** 93 Букса термостатическая для клапанов с R=1”.
- 1 **6890** 00 Втулка с уплотнительным кольцом для ГЕРЦ-TS-90.

Запчасти