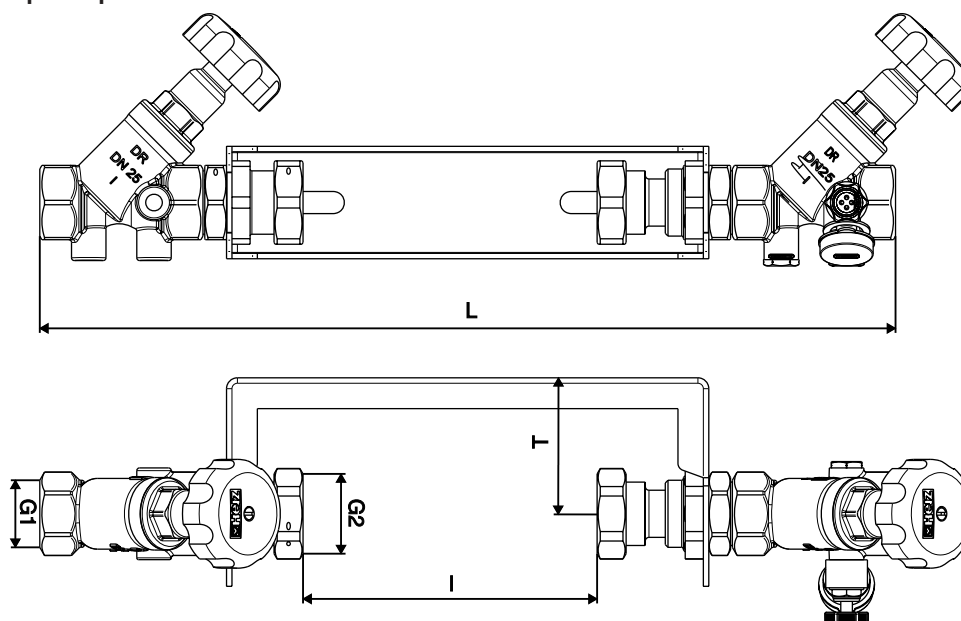


Комплект ГЕРЦ для подключения счетчиков воды

в соответствии с ÖNORM B 2535

Нормаль **4126**, Издание 0409

☑ Монтажные размеры в мм



Номер заказа	DN	G1	G2	I	T	L
2 4126 62	20	3/4	1	175 мм $+10$ мм -6 мм	75 - 95 мм	424 мм
2 4126 62	25	1	5/4	175 мм ± 9 мм	75 - 95 мм	472 мм
2 4126 64	32	5/4	5/4	175 мм $+2$ мм -10 мм	75 - 95 мм	509 мм
2 4126 65	40	6/4	2	300 мм ± 15 мм	120 + 20 мм	666 мм
2 4126 66	50	2	2	300 мм $+6$ мм -10 мм	120 + 20 мм	733 мм

☑ Технические данные

Рабочее давление макс. 16 бар
 Мин. рабочая температура 2 °C
 Макс. рабочая температура 90 °C

☑ Область применения

Данная арматура позволяет выполнить легкий монтаж счетчиков без возникновения внутренних напряжений в корпусе. Она состоит из элементов, утвержденных стандартом DIN 1988.

☑ Функционирование

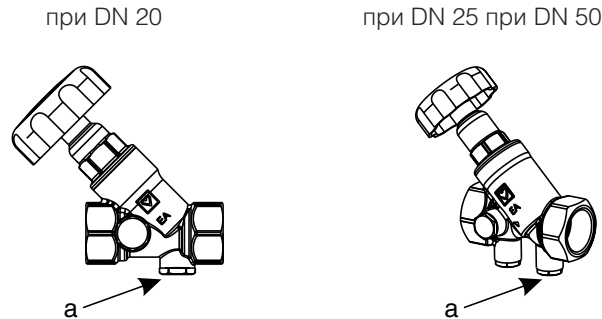
Монтажная скоба для счетчика воды (1) принимает на себя возникающую нагрузку при отсутствии счетчика. Благодаря установке запорного клапана перед счетчиком воды и после него счетчик можно заменить после закрытия обоих клапанов. Обратный клапан (3а), встроенный в запорный клапан (3), служит для предотвращения перетока воды обратно, в водопроводную сеть.

☑ Монтаж

При монтаже арматуры для установки счетчиков воды необходимо следовать региональным нормативам, а также общим директивам (например, ÖVGW, DVGW, SVGW, DIN или WVU). Монтаж должен осуществляться в том помещении, в котором была выполнена прокладка соединительного трубопровода. Во избежание возможных неисправностей оно должно быть защищено от проникновения отрицательных температур. Скобу для счетчика воды следует закрепить на стене с помощью винтов, шайб и дюбелей, входящих в комплект поставки, а затем выровнять. Выходной и выходной клапаны. Монтаж насаживаются на предусмотренные скобы, выравниваются, а затем фиксируются при помощи контргайки. При монтаже клапанов необходимо учитывать направление потока, указанное стрелкой на корпусе. При необходимости присоединить заземляющий провод к заземляющему болту (4).

☑ Техническое обслуживание обратного клапана

Проверку обратного клапана следует осуществлять не менее одного раза в год. Для этого нужно закрыть запорный клапан (2). В завершении необходимо открутить контрольный винт (3b). Из отверстия не должно вытекать ничего, кроме содержимого клапана.

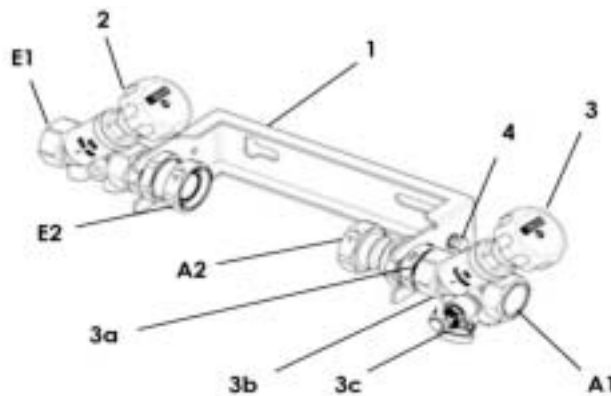


☑ Материалы

Корпус: латунь, устойчивая к обесцинкованию
 Шпindelь: латунь, устойчивая к обесцинкованию
 Маховик: пластмасса, зеленое исполнение
 Пружина: нержавеющая сталь
 Фиксатор: оцинкованная сталь
 Уплотнения из физиологически безвредного материала.

В волокне содержится аммиак, являющийся небезопасным для корпуса измерительных клапанов, уплотнители минерализируются с помощью минерального масла.
 Протекающие смазочные материалы могут таким образом привести к выходу из строя уплотнений.

☑ Комплект поставки



- 1 Скоба для счетчика воды с заземляющим болтом
- 2 Входной клапан в сборе
- 3 Выходной клапан в сборе с
- 3a Обратным клапаном
- 3b Контрольный винт
- 3c Измерительный и сливной клапан (входит в комплект поставки)
- 4 Заземляющий болт
- 5 2 винта с шестигранной головкой 10 x 70 мм (нет на рисунке)
- 6 2 шайбы из оцинкованной стали (нет на рисунке)
- 7 2 дюбеля для кирпичной стены (нет на рисунке)
- 8 2 плоских уплотнителя для монтажа счетчика (нет на рисунке)