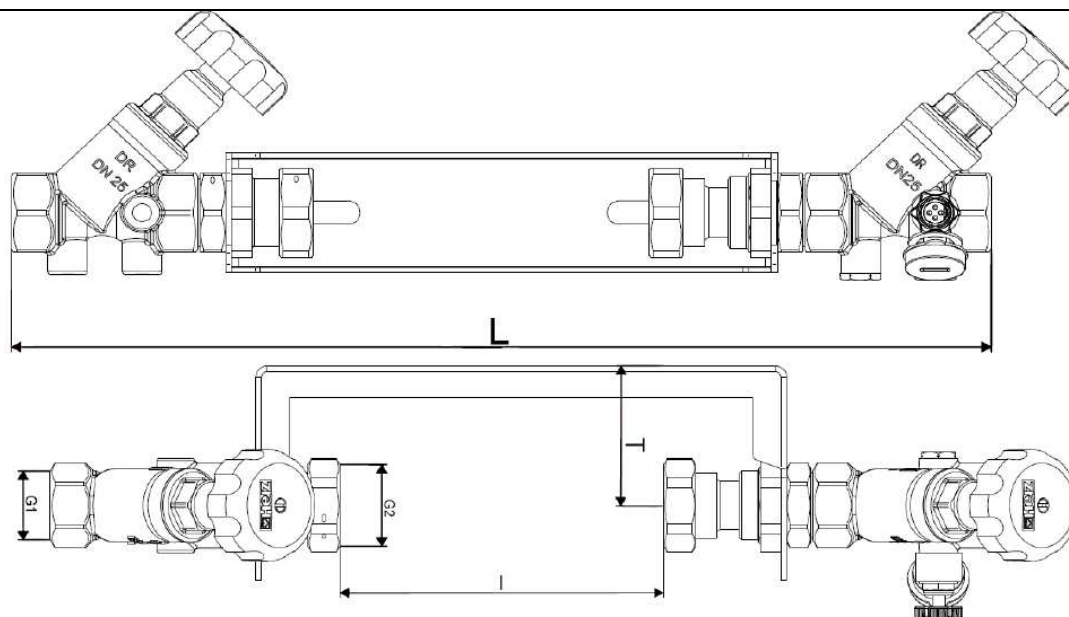


Комплект HERZ для подключения счетчиков воды в соответствии с ÖNORM B 2535

Нормаль
4126
Издание 0409

Монтажные
размеры в мм



	DN	G1	G2	I	T	L
2 4126 62	20	3/4"	1"	175 мм±10 мм	75-95 мм	424 мм
2 4126 63	25	1"	5/4"	175 мм±10 мм	75-95 мм	472 мм
2 4126 64	32	5/4"	6/4"	175 мм±10 мм	75-95 мм	509 мм
2 4126 65	40	6/4"	2"	175 мм±10 мм	75-95 мм	666 мм
2 4126 66	50	2"	2 1/2"	175 мм±10 мм	75-95 мм	731 мм

Рабочее давление макс. 16 бар
Мин. рабочая температура 2 °C
Макс. рабочая температура 90 °C

Технические
данные

Данная арматура позволяет выполнить легкий монтаж счетчиков без возникновения внутренних напряжений в корпусе. Она состоит из элементов, утвержденных стандартом DIN 1988.

Область
применения

Монтажная скоба для счетчика воды (1) принимает на себя возникающую нагрузку при отсутствии счетчика. Благодаря установке запорного клапана перед счетчиком воды и после него счетчик можно заменить после закрытия обоих клапанов. Обратный клапан (3а), встроенный в запорный клапан (3), служит для предотвращения перетока воды обратно, в водопроводную сеть.

Функционирование

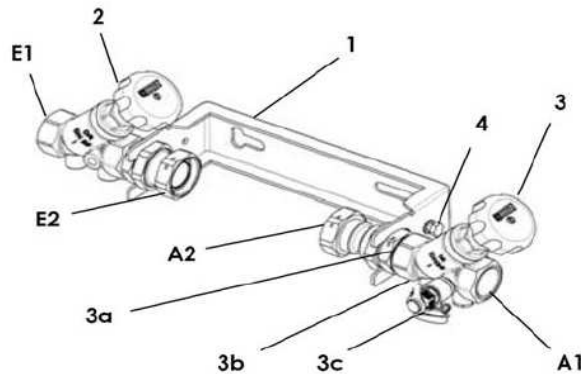
При монтаже арматуры для установки счетчиков воды необходимо следовать региональным нормативам, а также общим директивам (например, ÖVGW, DVGW, SVGW, DIN или WVU). Монтаж должен осуществляться в том помещении, в котором была выполнена прокладка соединительного трубопровода. Во избежание возможных неисправностей оно должно быть защищено от проникновения отрицательных температур. Скобу для счетчика воды следует закрепить на стене с помощью винтов, шайб и дюбелей, входящих в комплект поставки, а затем выровнять. Выходной и выходной клапаны

Монтаж

насаживаются на предусмотренные скобы, выравниваются, а затем фиксируются при помощи контргайки. При монтаже клапанов необходимо учитывать направление потока, указанное стрелкой на корпусе. При необходимости присоединить заземляющий провод к заземляющему болту (4) (или выполнить выравнивание потенциалов).

Проверку обратного клапана следует осуществлять не менее одного раза в год. Для этого нужно закрыть запорный клапан (2). В завершении необходимо открутить контрольный винт (3b). Из отверстия не должно вытекать ничего, кроме содержимого клапана.

- 1 Скоба для счетчика воды с заземляющим болтом
- 2 Входной клапан в сборе
- 3 Выходной клапан в сборе с
3a обратным клапаном
3b Контрольный винт
3c Измерительный и сливной клапан (входит в комплект поставки)
- 4 Заземляющий болт
- 5 2 винта с шестигранной головкой 10x70 мм (нет на рисунке)
- 6 2 шайбы из оцинкованной стали (нет на рисунке)
- 7 2 дюбеля для кирпичной стены (нет на рисунке)
- 8 2 плоских уплотнителя для монтажа счетчика (нет на рисунке)



Техническое обслуживание обратного клапана

Комплект поставки

Все данные, приведенные в настоящей брошюре, являются достоверными только на момент выхода в печать и служат только для информации. В связи с продолжением технического прогресса возможны изменения технических данных. Изображения являются условными, и поэтому внешне могут отличаться от оригинальной продукции. Возможные искажения цветопередачи обусловлены характеристиками полиграфической техники. Конструктивное исполнение изделий варьируется в зависимости от страны поставки. Возможны изменения технических характеристик и функций. При возникновении вопросов следует связаться с сертифицированными специалистами компании HERZ.