

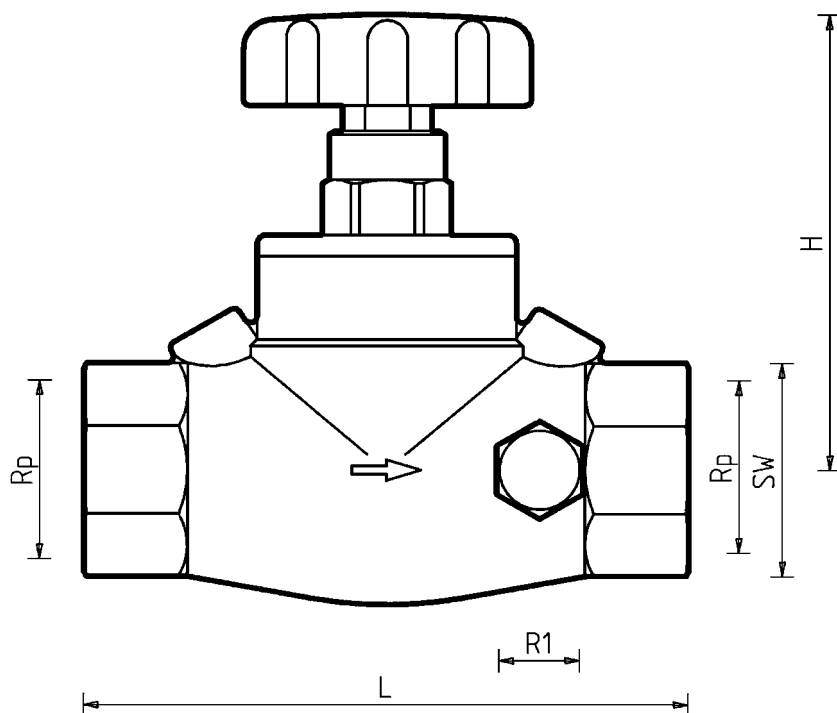
# ШТРЕМАКС-G

Вентиль запорный с неподнимающимся шпинделем

Нормаль

4215

Издание 0601 (0999)



4215

ШТРЕМАКС-G

Rp	Номера заказов		L	H	R1	6-гранный ключ SW	8-гранный ключ SW
	4215 G	4215 AG					
1/2"	1 4215 01	1 4215 11	100	97	1/4"	27	
3/4"	1 4215 02	1 4215 12	100	97	1/4"	32	
1"	1 4215 03	1 4215 13	120	107	1/4"	41	
1 1/4"	1 4215 04	1 4215 14	140	112	1/4"		50
1 1/2"	1 4215 05	1 4215 15	150	112	1/4"		55
2"	1 4215 06	1 4215 16	165	136	1/4"		70
2 1/2"	1 4215 07	1 4215 17	190	138	3/8"		85
3"	1 4215 08	1 4215 18	210	142	3/8"		100

Монтажные размеры, мм  
Номера заказов

4215 G

**Вентиль запорный Штремакс-G, 1/2"...3"**

с прямым неподнимающимся шпинделем, муфта х муфта, с длинными резьбовыми муфтами, цвет – желтый. Уплотнение шпинделя с помощью двойных уплотнительных колец.

4215 AG

**Вентиль запорный Штремакс-AG со сливом, 1/2"...3"**

с прямым неподнимающимся шпинделем, муфта х муфта, с длинными резьбовыми муфтами, цвет – желтый. Уплотнение шпинделя с помощью двойных уплотнительных колец.

Два отверстия для сливных вентилей, 1 резьбовая пробка (272) установлена.

Исполнения  
Штремакс-G

Штремакс-AG

4125 D 1/2"...3"

Вентиль запорный ШТРЕМАКС-D с неподнимающимся наклонным шпинделем.

4125 AD 1/2"...3"

то же, с двумя отверстиями для сливной арматуры.

4115 3/8"...3"

Вентиль запорный ШТРЕМАКС с наклонным шпинделем. Сальниковое уплотнение шпинделя стоп-буксой.

4115 A 1/2"...3"

то же, с двумя отверстиями для сливной арматуры.

Другие исполнения

Запорные вентили

Изменения вносятся по мере технического совершенствования.

Вентили 1/2"...2": трубная резьба R 1/4"  
 Вентили 2 1/2"...3": трубная резьба R 3/8"

**Размеры отверстий**

**270**      **1/4"…3/8"**      Сливной вентиль с рукояткой  
**272**      **1/4"…3/8"**      Резьбовая пробка, установлена  
**275**      **1/4"…3/8"**      Сливной вентиль для подключения шланга  
 Арматура для слива заказывается отдельно.

**Арматура для слива**

Для перекрытия трубопроводов в отопительных и холодильных установках.

**Область применения**

Макс. рабочая температура 110 °С  
 Макс. рабочее давление 10 бар  
 Качество горячей воды должно соответствовать требованиям „Правил технической эксплуатации электрических станций и сетей“ Министерства энергетики и электрификации РФ.  
 При применении фитингов ГЕРЦ для медных и стальных труб следует учитывать максимально допустимые температуру и давление (EN 1254-2:1998, табл.5).

**Рабочие параметры**

**Фитинги ГЕРЦ**

К муфтам запорных вентилей R=1/2" и R=3/4" можно присоединять резьбовую трубу или калиброванную трубу из мягкой стали или меди с помощью фитингов и адаптеров. Фитинги и адаптеры заказываются отдельно.

**Присоединение к трубам с помощью фитингов**

Труба Ø D мм		10	12	14	15	16	18	18
Вентиль R =		1/2"						3/4"
Адаптер № заказа		1 6272 01	1 6272 01	1 6272 01	1 6272 01	1 6272 01	1 6272 11	1 6272 12
Фитинг № заказа		1 6284 00	1 6284 01	1 6284 03	1 6284 04	1 6284 05	1 6289 01	1 6289 01

При монтаже медных труб или труб из мягкой стали рекомендуется использовать опорные гильзы. Для безупречного монтажа рекомендуется резьбу болта или гайки, а также само зажимное кольцо смазывать силиконовой смазкой. Обратите внимание на нашу инструкцию по монтажу.

Запорные вентили R=1/2" предназначены для установок с металлопластиковыми трубами. К специальным муфтам смонтированы адаптер и фитинги для пластиковых труб. Исполнения и размеры см. в каталоге ГЕРЦ.

**Присоединение к пластиковым трубам**

**Направление потока**

При монтаже направление потока должно соответствовать стрелке на корпусе вентиля.

**Конструктивные особенности**

**Положение монтажа**

Неподнимающийся шпindel, расположенный перпендикулярно оси вентиля, обеспечивает доступность и легкость в обслуживании для любого положения монтажа.

**Уплотнение шпинделя**

Уплотнение шпинделя выполнено эластичным двойным уплотнительным кольцом и выдерживает максимальную рабочую температуру 150°С.

**Двойные уплотнительные кольца**

Резиновые кольца, не требующие технического обслуживания, гарантируют длительное надежное уплотнение и легкий ход шпинделя.

**Уплотнение седла**

Термостойкое эластичное уплотнение седла защищено от коррозии и устойчиво к воздействию высоких температур (до 150°С), а также позволяет без усилий перекрыть вентиль.

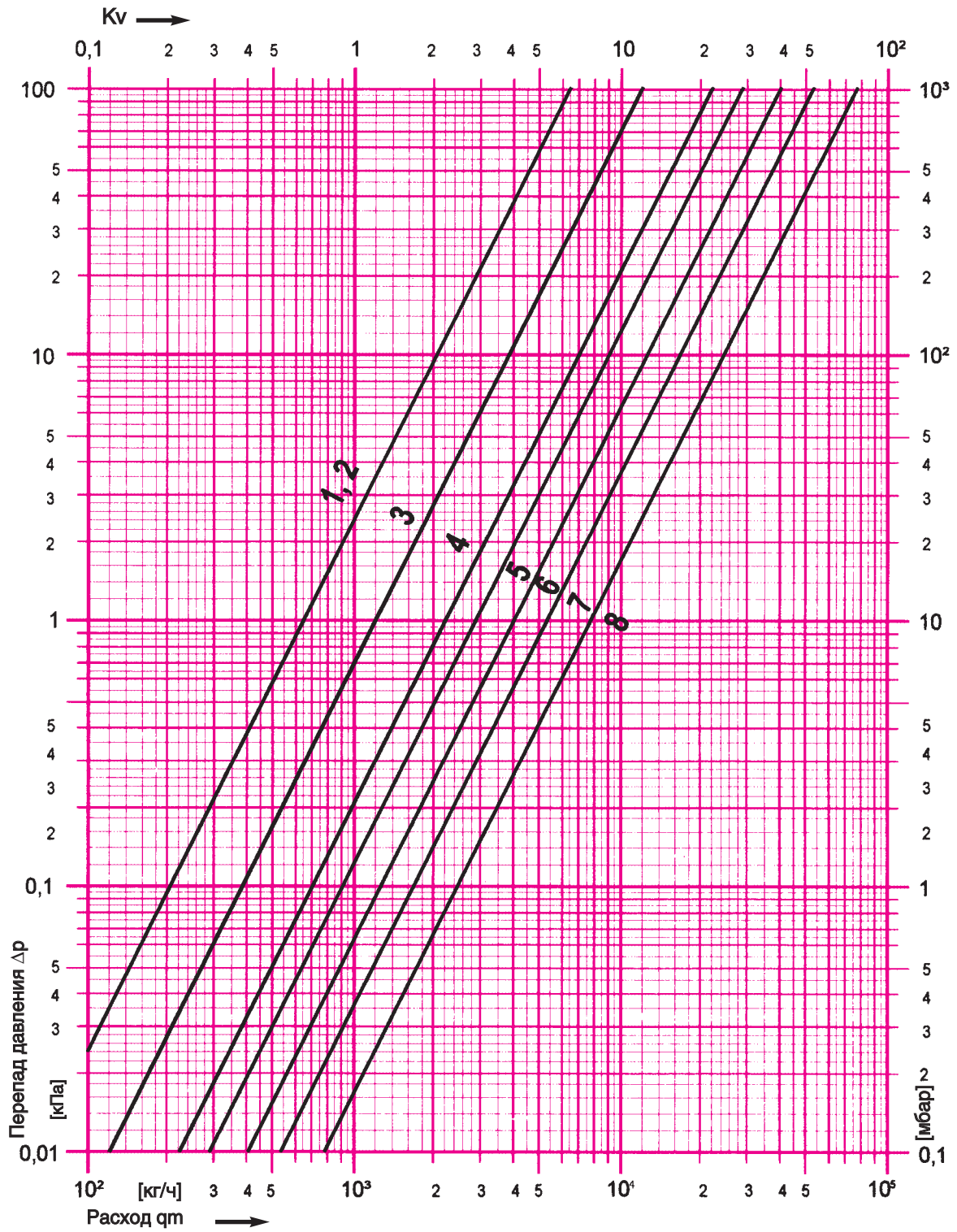
Характеристика	Штремакс-G	Размер	Kv	Z в соответствии с DIN 2440	<b>Коэффициенты kv и Z</b>
1	1 <b>4215</b> 01/11	1/2"	6,56	2,51	
2	1 <b>4215</b> 02/12	3/4"	6,56	8,32	
3	1 <b>4215</b> 03/13	1"	12	6,16	
4	1 <b>4215</b> 04/14	1 1/4"	22,1	5,59	
5	1 <b>4215</b> 05/15	1 1/2"	28,8	6,1	
6	1 <b>4215</b> 06/16	2"	40	8,11	
7	1 <b>4215</b> 07/17	2 1/2"	53,4	12,9	
8	1 <b>4215</b> 08/18	3"	77,3	3,3	
<p>Запорные вентили Штремакс-G и Штремакс-AG по размерам соответствуют балансовым вентилям Штремакс-GM и Штремакс-GR.</p>					<b>Габаритные размеры</b>
<p>Для теплоизоляции и избежания тепловых потерь рекомендуется монтаж теплоизоляционных кожухов.</p> <p>Они состоят из двух сцепляемых друг с другом полукожухов и покрытия шпинделя. Детали соединяются внахлестку и держатся с помощью стяжек. Возможно снятие и повторное использование.</p> <p>Теплоизоляционные кожухи могут применяться при рабочей температуре до 120 °С. Исполнения, размеры и номера заказов см. в каталоге ГЕРЦ.</p>					<b>Кожухи теплоизоляционные арт. № 4096</b>
1 <b>4096</b>	Кожухи теплоизоляционные Номера заказов см. в каталоге ГЕРЦ.				<b>Принадлежности</b>
1 <b>6387</b>	Букса для вентиля ШТРЕМАКС-G Номера заказов см. в каталоге ГЕРЦ.				<b>Запасные части</b>
1 <b>6517</b> 00	Маховичок				

# Диаграмма ГЕРЦ

# Штремакс-Г

Арт.№ 4215

Разм.. Rp 1/2" ... Rp 3"



Изменения вносятся по мере технического совершенствования.

