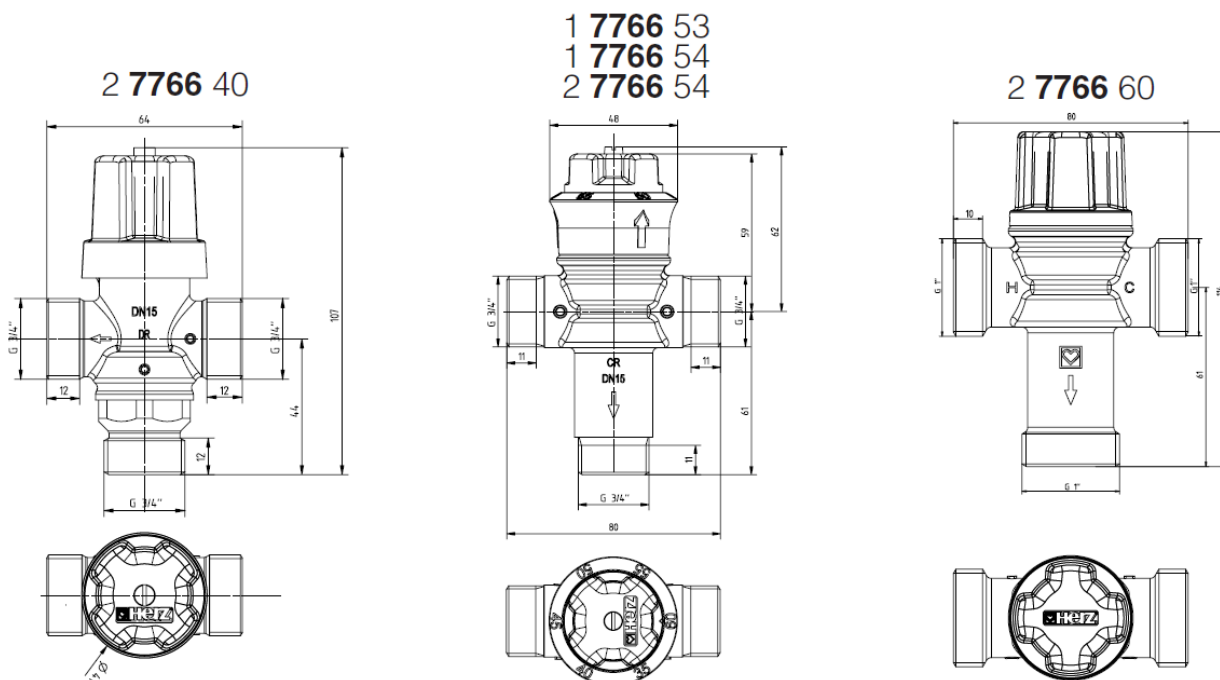


Смесительный клапан термостатический HERZ 7766

Стандарт для 7766, издание 0411



Свойства и преимущества

- Улучшенная технология с применением воскового термостата для обдуманного управления и длительного срока службы.
- Отличная температурная устойчивость с быстро реагирующим термостатом, что снижает риск неконтролируемого повышения температуры воды.
- Минимальное количество подвижных деталей и простая конструкция обеспечивают снижение количества необходимых операций по техническому обслуживанию.
- Предусмотрено для очень высоких значений пропускной способности и обеспечивает крайнюю устойчивость значений температуры на выходе.
- Оснащено уникальным инструментарием для регулировки, за счет чего настраивается заданная величина температуры и может быть снижен риск возникновения неполадок.
- Механизм регулировки температуры допускает настройку пользователем значений в диапазоне от 35 до 60° C, он может настраиваться и фиксироваться, что дает монтажнику возможность **большой** оперативности при настройке.
- Установленные на предприятии-производителе обратные клапаны на подаче горячей и холодной воды.
- Приложенные к комплекту на заводе-производителе плоские уплотнения со встроенной фильтрующей сеткой.
- Корпус и водопроводящие детали из специальной латуни, устойчивой к обесцинкованию.
- Корпус без никелирования.

Исполнения

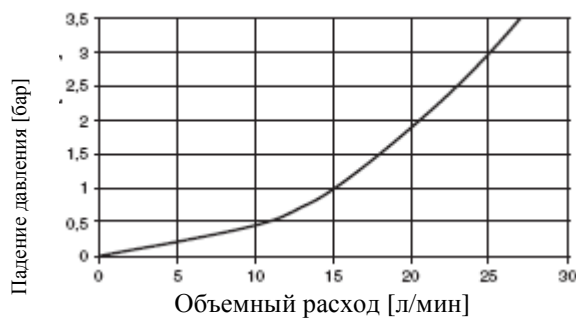
2 7766 40 TMV2	DN 15	Смесительный клапан для питьевой воды с изменённым направлением потока
1 7766 53	DN 20	Смесительный клапан с встречным направлением потока, для систем солнечного отопления и отопления горячей водой
1 7766 54	DN 20	Смесительный клапан с встречным направлением потока, для систем отопления с отопительными панелями в полу помещения
2 7766 54 TMV3	DN 20	Смесительный клапан для питьевой воды с встречным направлением потока
2 7766 60	DN 25	Смесительный клапан для питьевой воды с встречным направлением потока

Рабочие характеристики

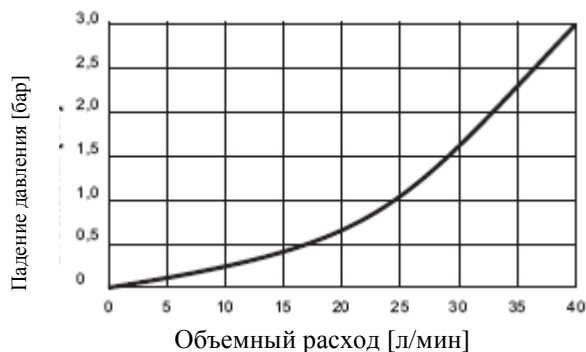
	2 7760 40	2 7766 53	1 7766 54	2 7766 54	2 7766 60	
Соединительная резьба, с функцией плоского уплотнения	G 3/4	G 3/4	G 3/4	G 3/4	G 1	
Температура в смесителе, заводская установка	46	50	41	41	41	°C
Диапазон установки:	38 – 48	40 - 70	35 – 65	35 - 65	35 – 65	°C
Температура воды на входе, горячая вода:	90	130	95	95	95	°C макс
Температура воды на входе, холодная вода:	5 – 30	5 – 30	5 – 25	5 - 25	5 - 25	°C
Минимальное превышение температуры горячей воды над температурой воды в смесителе	15	15	15	15	15	°C
Температурная стабильность на выходе:	±2	±3	±3	±3	±3	°C
Рабочее давление, статическое:	10	16	10	10	10	бар
Максимальное рабочее давление, динамическое:	0,2 – 6	0,2 – 6	0,2 – 6	0,2 – 6	0,2 – 6	бар макс
Максимальное соотношение давлений между подводящими линиями холодной и горячей воды:	5:1	2:1	10:1	10:1	10:1	
Поток, минимум:	4	4	4	4	4	л/мин
Поток при давлении 3 бар:	25	40	60	60	60	л/мин

Гидравлическая характеристика

2 7760 40



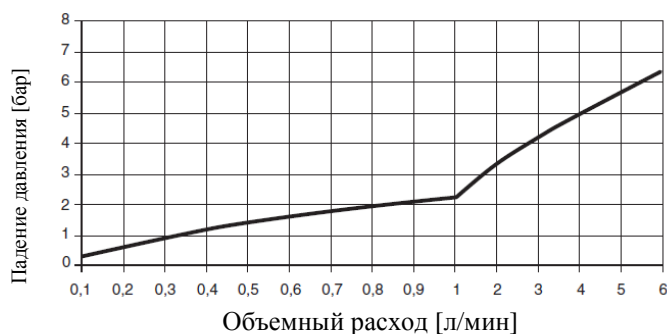
1 7766 53



1 7766 54

2 7766 54

2 7766 60



❑ Установка

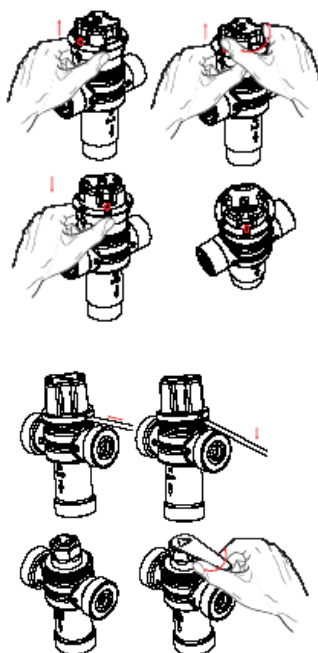
- Клапан подключается к соответствующим соединениям – красная точка, или «Н» — для линии подачи горячей воды, а синяя точка, или «С» — для холодной воды. Подключение «MIX» обозначает точку выхода воды из смесителя и подключается к потребляющему устройству.
- Место установки должно быть выбрано таким образом, чтобы была возможность настройки клапана в положении, в котором он был установлен, и при необходимости можно было производить чистку грязеуловителя.
- Пригоден для установки в вертикальном или в горизонтальном положении.

❑ Регулировка

- Перед регулировкой клапана следует обратить внимание на то, чтобы горячее водоснабжение функционировало исправно, и чтобы температура воды соответствовала нормальным условиям эксплуатации.
- Проверить температуру воды на клапане ближайшей точки отбора.
- Дать воде пробежаться в течение 1 минуты, чтобы стабилизировалась температура.
- Снять колпачок.
- Отрегулировать температуру путем поворота ручной рукоятки при помощи регулировочного инструмента.
При повороте рукоятки по часовой стрелке температура понижается, при повороте против часовой стрелки – повышается.
- Снова закрепить колпачок.

❑ Предупреждение

- Рекомендуется проведение проверки минимум один раз в год. При плохом или неизвестном качестве воды проверки следует, соответственно, проводить чаще.
- Проверки температуры на выходе следует проводить так же, как и при первичной установке; значение этой температуры не должно отличаться от значения при первичной настройке более чем на 2 градуса.
- Обратные клапаны легко доступны для чистки. Рекомендуется использование острогубцев для извлечения обратных клапанов за узкие выступающие части из клапанной коробки. При применении рычага происходит разрушение клапана.
- Помимо снятия маховичка и чистки обратных клапанов, дальнейшая разборка клапана в целях проведения технического обслуживания не предусмотрена.
- К сведению: используемое оборудование представляет собой **ОБОРУДОВАНИЕ, ПРЕДНАЗНАЧЕННОЕ ДЛЯ ОБЕСПЕЧЕНИЯ БЕЗОПАСНОСТИ**. Поэтому рекомендуется его замена не реже, чем один раз в пять лет.



Резьбовые соединения и прессовые фитинги

	DN	Размеры	Номер заказа
Стальные трубы с уплотнением по плоскости	20	3/4 x 44 мм	1 6220 22
Паяное соединение с уплотнением по плоскости	20	3/4 x 15	1 6236 02
	20	3/4 x 18	1 6236 12
Сварное соединение с уплотнением по плоскости	20	1	1 6240 02

		Номер заказа
Пресс-соединение резьбовое с уплотнением по плоскости	16 x 2 – G 1	P 7016 42
	18 x 2 – G 1	P 7018 42
	20 x 2 – G 1	P 7020 42
	20 x 2,5 – G 1	P 7021 42
	25 x 3,5 – G 1	P 7024 42
	25 x 2,5 – G 1	P 7025 42
	26 x 3 – G 1	P 7026 42

Примеры использования

